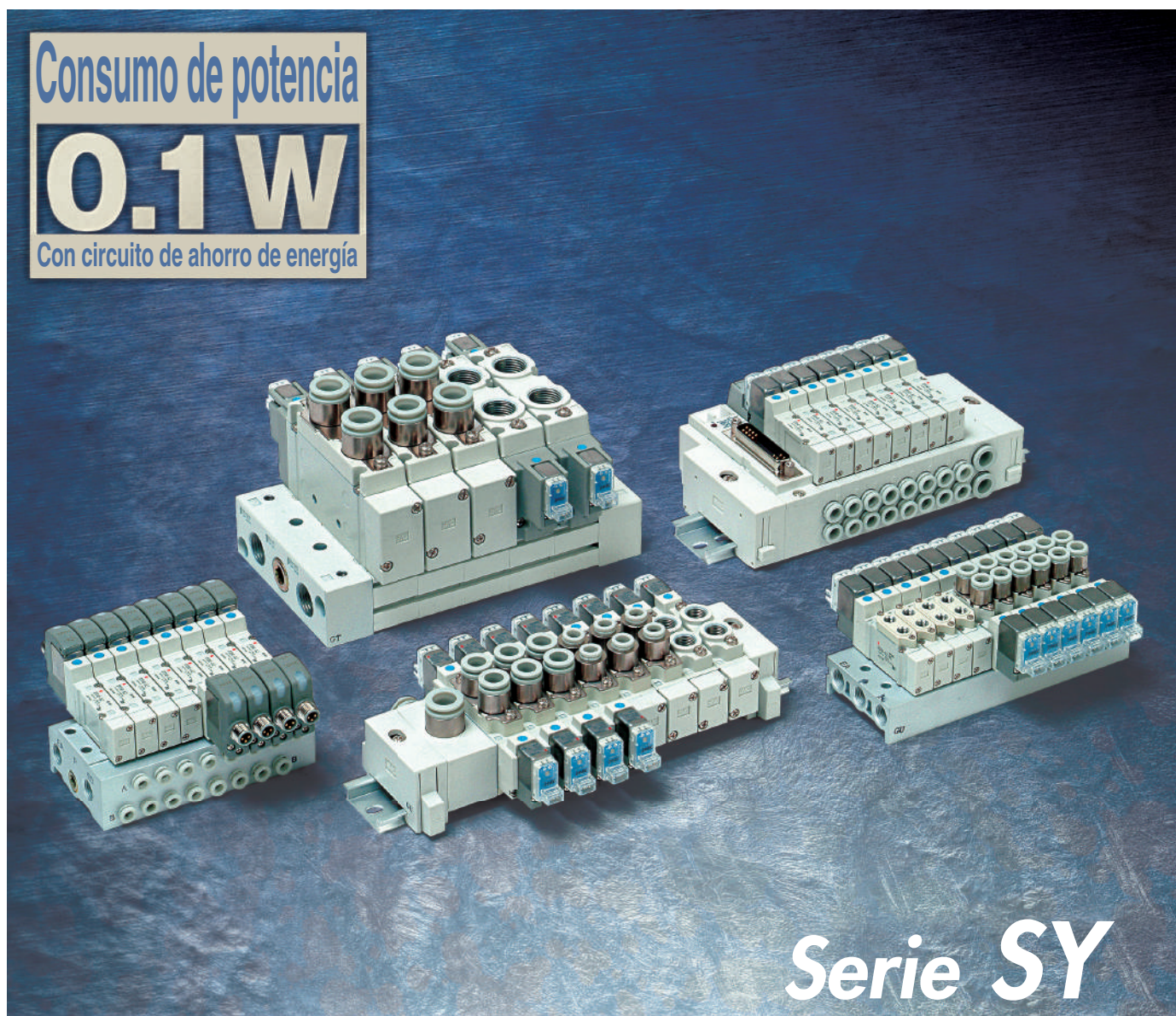


# Electroválvula de 5 vías

Consumo de potencia

**0.1 W**

Con circuito de ahorro de energía



**Serie SY**

## • Características de caudal

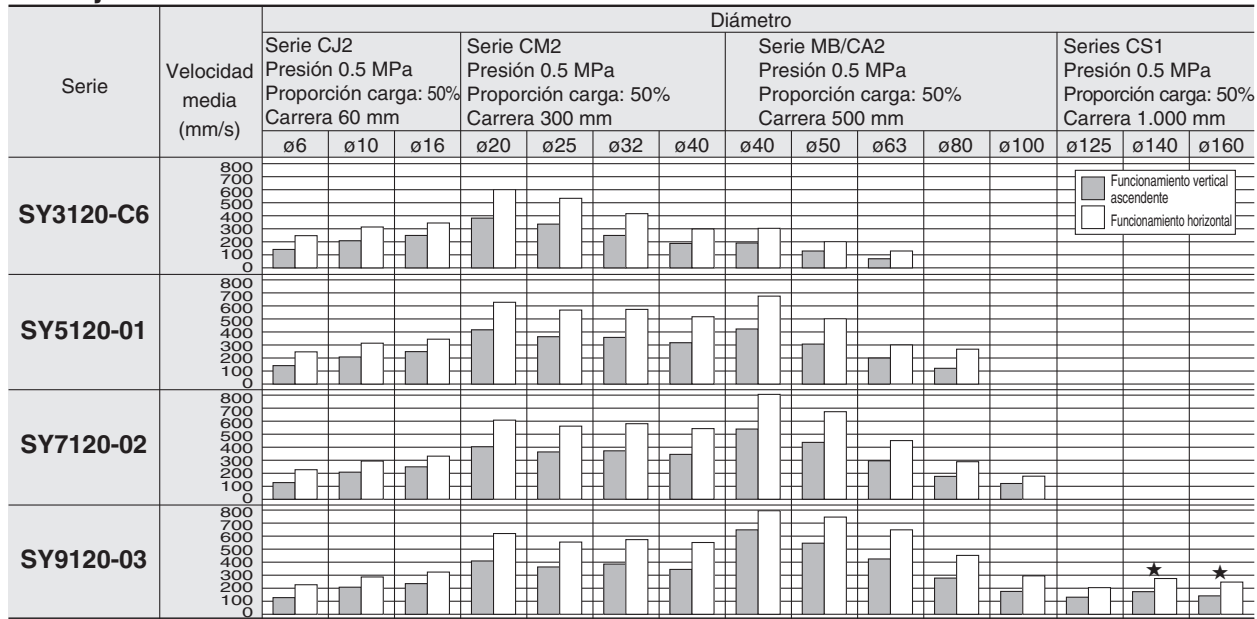
Serie	Características de caudal			
	C [dm <sup>3</sup> /(s·bar)]	b	Cv	Q [l/min(ANR)]
SY3000	1.1	0.28	0.29	276
SY5000	2.8	0.37	0.90	746
SY7000	4.5	0.28	1.4	1130
SY9000	10	0.29	2.5	2527

## • Larga vida útil

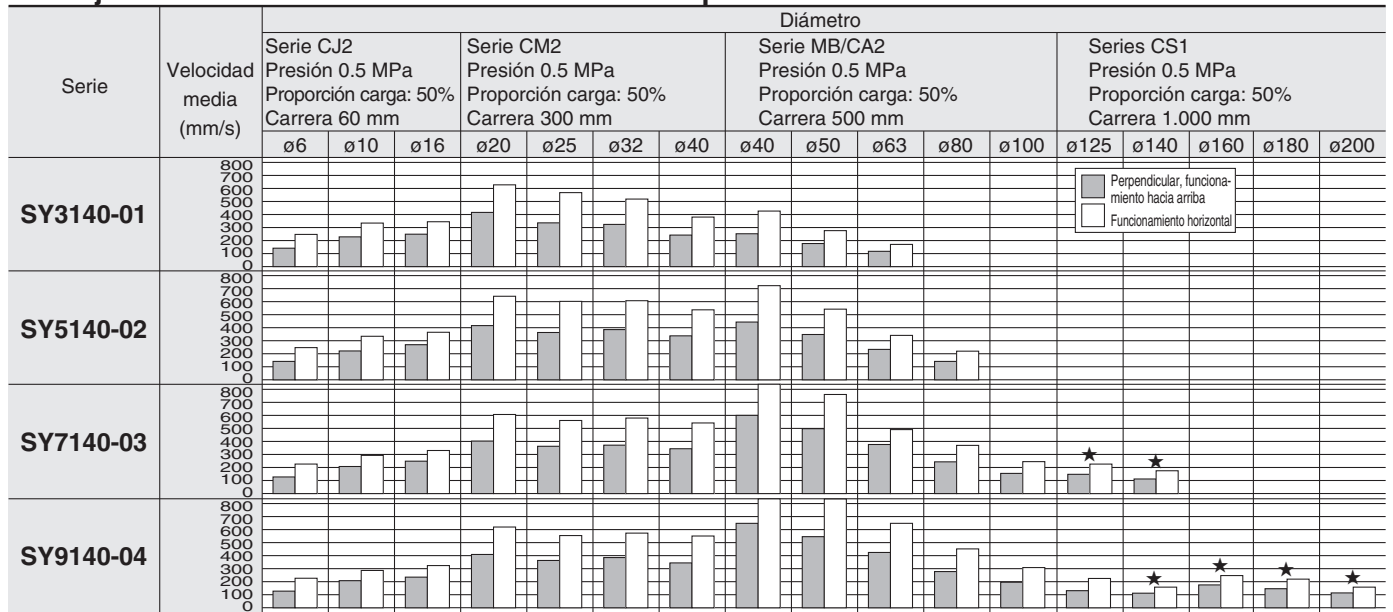
# Tabla de velocidad media del cilindro

Este programa es sólo orientativo.  
Para el funcionamiento bajo diferentes condiciones  
utilice el programa de selección de SMC.

## Montaje con conexiones neumáticas sobre la válvula



## Montaje con conexiones neumáticas sobre el bloque



\* Valores en las carreras de salida del cilindro con los reguladores de caudal conectados directamente al cilindro y completamente abiertos.  
 \* La velocidad media del cilindro se obtiene dividiendo la carrera entre la duración total de la carrera.  
 \* Factor de carga: ((Peso de la carga x 9.8) / Fuerza teórica) x 100%  
 \* Los histogramas con la marca ★ indican que el conexiónado se realiza con acero.

### Condiciones

Montaje con conex. neumáticas sobre la válvula	Serie CJ2	Serie CM2	Serie MB/CA2	Serie CS1
SY3120-C6	Diám. tubo x long. T0604 x 1 m Regulador de caudal AS2051F-06 Silenciador AN120-M5	T0604 x 1 m	-	-
SY5120-01	Diám. tubo x long. T0604 x 1 m Regulador de caudal AS3001F-06 Silenciador AN101-01	T0806 x 1 m	AS3001F-08	-
SY7120-02	Diám. tubo x long. T0604 x 1 m Regulador de caudal AS3001F-06 Silenciador AN110-01	T1075 x 1 m	AS4001F-10	-
SY9120-03	Diám. tubo x long. T0604 x 1 m Regulador de caudal AS3001F-06 Silenciador AN200-02	T1075 x 1 m	T1209 x 1 m AS4001F-10 AS4001F-12	AN202-02

### Condiciones [al usar SGP (tubo de acero)]

Montaje con conex. neumáticas sobre la válvula	Serie CS1
SY9120-03	Diám. tubo x long. SGP10A x 1 m Regulador de caudal AS420-03 Silenciador AN200-02

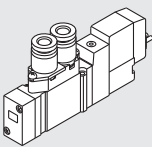
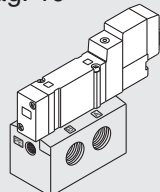
### Condiciones

Montaje con conex. neumáticas sobre el bloque	Serie CJ2	Serie CM2	Serie MB/CA2	Serie CS1
SY3140-01	Diám. tubo x long. T0604 x 1 m Regulador de caudal AS3001F-06 Silenciador AN110-01	T0604 x 1 m	T0806 x 1 m	-
SY5140-02	Diám. tubo x long. T0604 x 1 m Regulador de caudal AS3001F-06 Silenciador AN101-01	T0806 x 1 m	AS3001F-08	-
SY7140-03	Diám. tubo x long. T0604 x 1 m Regulador de caudal AS3001F-06 Silenciador AN200-02	T1075 x 1 m	T1209 x 1 m AS4001F-10	-
SY9140-04	Diám. tubo x long. T0604 x 1 m Regulador de caudal AS3001F-06 Silenciador AN200-02	T1075 x 1 m	T1209 x 1 m AS4001F-10 AS4001F-12	-

### Condiciones [al usar SGP (tubo de acero)]

Montaje con conex. neumáticas sobre el bloque	Serie CS1
SY7140-03	Diám. tubo x long. SGP10A x 1 m Regulador de caudal AS420-03 Silenciador AN300-03
SY9140-04	Diám. tubo x long. SGP15A x 1 m Regulador de caudal AS420-04 Silenciador AN400-04

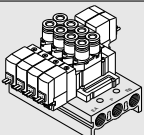
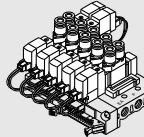

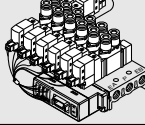
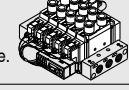
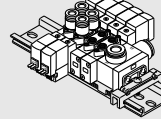
# Variaciones válvula

Serie	Conductancia del sonido C [dm <sup>3</sup> /(s·bar)] { 4/2Æ5/3 {(A/BÆEEA/EB)}	Funcionamiento					Tensión		Entrada eléctrica				Nota 1)	
		2 pos.		3 pos.			CC	CA	Salida directa a cable G/H	Conector enchufable L	Conector enchufable M	Conector DIN		Conector M8
		Individual	Doble	Centro cerrado	Centro a escape	Centro a presión	24 V	100 V 50/60 Hz						
Montaje con conexiones neumáticas sobre la válvula Pág. 1 	SY3 □ 20	0.65	●	●	●	●	●	●	●	●	●	●	●	●
	SY5 □ 20	2.4	●	●	●	●	●	●	●	●	●	●	●	●
	SY7 □ 20	3.3	●	●	●	●	●	●	●	●	●	●	●	●
	SY9 □ 20	8.6	●	●	●	●	●	●	●	●	●	●	●	●
Montaje con conexiones neumáticas sobre el bloque Pág. 19 	SY3 □ 40	1.1	●	●	●	●	●	●	●	●	●	●	●	●
	SY5 □ 40	2.8	●	●	●	●	●	●	●	●	●	●	●	●
	SY7 □ 40	4.5	●	●	●	●	●	●	●	●	●	●	●	●
	SY9 □ 40	10	●	●	●	●	●	●	●	●	●	●	●	●

Serie	Accionamiento manual				Conexión P, EA, EB						Tamaño de conexión A, B						Opción de válvula										
	Pulsador sin enclavamiento	Enclavamiento para destornillador	Enclavamiento con mando giratorio	Fijación	M5	1/8	1/4	3/8	1/2	M5	1/8	1/4	3/8	1/2	Conexión instantánea				Orificio de escape	Resis. al aceite, otros dif. del aceite de turbina	Características de vacío	Características de baja presión	Pilotaje externo	Protección IP65	Regulador de interfaz		
															C4	C6	C8	C10								C12	N3
Montaje con conexiones neumáticas sobre la válvula	SY3 □ 20	●	●	●	●	—	—	—	—	●	—	—	—	—	—	—	—	—	—	—	—	—	—	—	—	—	—
	SY5 □ 20	●	●	●	●	—	●	—	—	—	●	—	—	—	—	—	—	—	—	●	▲	▲	▲	▲	●	—	
	SY7 □ 20	●	●	●	●	—	●	●	—	—	—	●	●	—	—	—	—	—	—	●	▲	▲	▲	▲	●	—	
	SY9 □ 20	●	●	●	—	—	—	●	—	—	—	●	●	●	—	—	—	—	—	●	▲	▲	▲	▲	●	—	
Montaje con conexiones neumáticas sobre el bloque	SY3 □ 40	●	●	●	—	—	●	—	—	—	●	—	—	—	—	—	—	—	—	●	▲	—	—	—	●	—	
	SY5 □ 40	●	●	●	—	—	—	●	—	—	—	●	—	—	—	—	—	—	—	●	▲	—	—	—	●	—	
	SY7 □ 40	●	●	●	—	—	—	●	●	—	—	●	●	—	—	—	—	—	—	●	▲	—	—	—	●	—	
	SY9 □ 40	●	●	●	—	—	—	●	●	—	—	●	●	—	—	—	—	—	—	●	▲	—	—	—	●	—	

- Nota 1) Todos los modelos de CA disponen de un supresor de picos de tensión integrado.  
 Nota 2) Modelo de pilotaje externo con conexiones neumáticas sobre la válvula no disponible para conector DIN.  
 Nota 3) Sólo disponible para conector DIN y conector M8.  
 Nota 4) La serie SY3000 no cuenta con conector DIN.

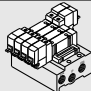
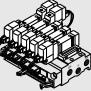
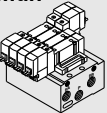
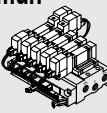
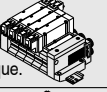
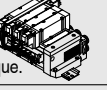
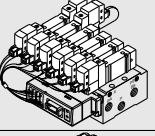
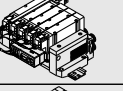
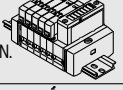
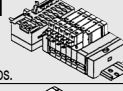
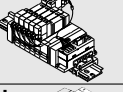
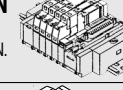

# Variaciones del bloque

Variaciones del bloque		Serie de la válvula	Cableado							Características comunes	
			Conexión							Común positivo	Común negativo
			Cableado individual	Cable plano (26 pins)	Caja de conexiones de cable plano (20 pins)	Multiconector sub-D cableado interno (25 pins)	Cable plano cableado interno (26, 20, 10 pins)	Terminal de bormas cableado interno (9, 18 pins)	Unidad de transmisión en serie		
		5 vías									
Montaje con conex. neumáticas sobre la válvula	<b>Montaje en bloque Cableado individual</b>  ■ Conexión directa a la unidad principal de una válvula. Es posible la combinación de diferentes de racores.	Tipo <b>20</b>	SY3□20								
			SY5□20	●	—	—	—	—	—	—	—
			SY7□20								
	<b>Montaje en bloque Cable plano</b>  ■ Un conector MIL de 26 pins permite el cableado instantáneo	Tipo <b>20P</b>	SY3□20	—	●	—	—	—	—	—	● Nota) En común
			SY5□20								
			SY7□20								
	<b>Modelo apilable Cableado individual</b>  ■ Puede aumentar el núm. de estaciones del bloque.	Tipo <b>23</b>	SY9□20	●	—	—	—	—	—	—	—
		<b>Modelo apilable Cable plano</b>  ■ El núm. de estaciones del bloque puede aumentar.	Tipo <b>23P</b>	SY9□20	—	●	—	—	—	—	—
	<b>Montaje en bloque Tipo Gateway EX510</b>  ■ Puede usarse para una transmisión en serie.		Tipo <b>20SA</b>	SY3□20							
			SY5□20	—	—	—	—	—	●	—	—
			SY7□20								
	<b>Modelo apilable Tipo Gateway EX510</b>  ■ Puede usarse para una transmisión en serie.	Tipo <b>23SA</b>	SY9□20	—	—	—	—	—	●	—	—
<b>Tipo cassette Cableado individual</b>  ■ Reducción del tamaño y del peso gracias a la eliminación de la base del bloque		Tipo <b>60</b>	SY3□60	●	—	—	—	—	—	—	—
		SY5□60	●	—	—	—	—	—	—	—	
		SY7□60	●	—	—	—	—	—	—	—	

● Estándar ● Opción ▲ Ejecuciones especiales (Consulte página "Ejecuciones especiales".)  
 Nota) Cuando hay polaridades, se utilizan las especificaciones comunes positivas.



# Variaciones del bloque

Variaciones del bloque		Serie de la válvula	Cableado										
			Conexión							Características comunes			
			Cableado individual	Cable plano (26 pins)	Caja de conexiones de cable plano (20 pins)	Multiconector sub-D cableado interno (25 pins)	Cable plano cableado interno (26, 20, 10 pins)	Terminal de bombas cableado interno (9, 18 pins)	Unidad de transmisión en serie	Común positivo	Común negativo		
Montaje con conexiones neumáticas sobre el bloque	<b>Montaje en bloque compacto</b> <b>Cableado individual</b>  <ul style="list-style-type: none"> <li>El montaje en placa base facilita el mantenimiento después de modificar las válvulas.</li> </ul>	Tipo <b>41</b>	SY3□40	●	—	—	—	—	—	—	—	—	—
			SY5□40	—	—	—	—	—	—	—	—	—	—
	<b>Montaje en bloque compacto</b> <b>Cable plano</b>  <ul style="list-style-type: none"> <li>Un conector MIL de 26 pins permite el cableado instantáneo de cables externos en un rollo.</li> </ul>	Tipo <b>41P</b>	SY3□40	—	●	—	—	—	—	—	—	Nota) ●	—
			SY5□40	—	—	—	—	—	—	—	—	En común	—
	<b>Montaje en bloque/ESC. externo común</b> <b>Cableado individual</b>  <ul style="list-style-type: none"> <li>El montaje en placa base facilita el mantenimiento tras modificar las válvulas.</li> <li>Posibilidad de sistema de combinación vacío/baja presión.</li> </ul>	Tipo <b>42</b>	SY3□40	●	—	—	—	—	—	—	—	—	—
			SY5□40	—	—	—	—	—	—	—	—	—	—
			SY7□40	—	—	—	—	—	—	—	—	—	—
	<b>Montaje en bloque/ESC. externo común</b> <b>Cable plano</b>  <ul style="list-style-type: none"> <li>Un conector MIL de 26 pins permite el cableado instantáneo de cables externos en un rollo.</li> <li>Posibilidad de sistema de combinación vacío/baja presión.</li> </ul>	Tipo <b>42P</b>	SY3□40	—	●	—	—	—	—	—	—	Nota) ●	—
			SY5□40	—	—	—	—	—	—	—	—	En común	—
			SY7□40	—	—	—	—	—	—	—	—	—	—
	<b>Modelo apilable</b> <b>Cableado individual</b>  <ul style="list-style-type: none"> <li>Puede aumentar el número de estaciones del bloque.</li> </ul>	Tipo <b>43</b>	SY9□40	●	—	—	—	—	—	—	—	—	—
			SY5□40	—	—	—	—	—	—	—	—	—	—
	<b>Modelo apilable</b> <b>Cable plano</b>  <ul style="list-style-type: none"> <li>Puede aumentar el número de estaciones del bloque.</li> </ul>	Tipo <b>43P</b>	SY9□40	—	●	—	—	—	—	—	—	Nota) ●	—
			SY5□40	—	—	—	—	—	—	—	—	En común	—
	<b>Montaje en bloque</b> <b>Tipo Gateway EX510</b>  <ul style="list-style-type: none"> <li>Se puede usar con una transmisión en serie</li> </ul>	Tipo <b>42SA</b>	SY3□40	—	—	—	—	—	—	●	—	—	—
			SY5□40	—	—	—	—	—	—	—	—	—	—
		SY7□40	—	—	—	—	—	—	—	—	—	—	
<b>Modelo apilable</b> <b>Tipo Gateway EX510</b>  <ul style="list-style-type: none"> <li>Se puede usar con una transmisión en serie</li> </ul>	Tipo <b>43SA</b>	SY9□40	—	—	—	—	—	—	●	—	—	—	
		SY5□40	—	—	—	—	—	—	—	—	—	—	
<b>Modelo apilable/Montaje en raíl DIN</b> <b>Cableado individual</b>  <ul style="list-style-type: none"> <li>Puede aumentar el número de estaciones sobre el raíl DIN.</li> <li>También es posible el montaje de piezas eléctricas.</li> </ul>	Tipo <b>45</b>	SY3□40	●	—	—	—	—	—	—	—	—	—	
		SY5□40	—	—	—	—	—	—	—	—	—	—	
<b>Modelo apilable/Montaje en raíl DIN</b> <b>Caja de conexiones</b>  <ul style="list-style-type: none"> <li>Puede aumentar el núm. de estaciones sobre el raíl DIN.</li> <li>La caja de conexiones permite la conexión de cables eléctricos.</li> </ul>	Tipo <b>45-A</b> NA	SY3□40	—	—	●	—	—	—	—	—	●	●	
		SY5□40	—	—	—	—	—	—	—	—	—	—	
<b>Modelo apilable/Montaje en raíl DIN</b> <b>Tipo Gateway EX510</b>  <ul style="list-style-type: none"> <li>Se puede usar con una transmisión en serie</li> </ul>	Tipo <b>45S6A</b>	SY3□40	—	—	—	—	—	—	●	—	—	—	
		SY5□40	—	—	—	—	—	—	—	—	—	—	
<b>Modelo apilable/Montaje en raíl DIN</b> <b>Cableado interno</b>  <ul style="list-style-type: none"> <li>Puede aumentar el número de estaciones sobre el raíl DIN.</li> <li>Diversos métodos de cableado centralizado posibles.</li> </ul>	Tipo <b>45</b>	SY3□40	—	—	—	●	●	●	●	●	●	●	
		SY5□40	—	—	—	—	—	—	—	—	—	—	
<b>Modelo apilable/Montaje en raíl DIN</b> <b>Cableado interno</b>  <ul style="list-style-type: none"> <li>Se puede usar con una transmisión en serie.</li> </ul>	Tipo <b>45S6B</b>	SY3□40	—	—	—	—	—	—	●	—	—	—	
		SY5□40	—	—	—	—	—	—	—	—	—	—	

● Estándar ● Opción ▲ Ejecuciones especiales (Consulte página "Ejecuciones especiales").  
 Nota) Cuando hay polaridades, se utilizan las especificaciones comunes positivas.

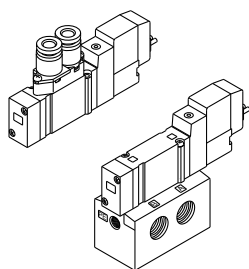


# ÍNDICE

Tabla de velocidad media del cilindro .....	Características 1
Variaciones válvula .....	Características 2
Variaciones del bloque .....	Características 3

## Electroválvula de 5 vías

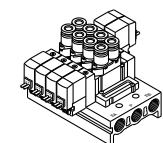
### 13 Unidad simple



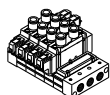
Montaje con conexiones neumáticas sobre la válvula ..... P.1

Montaje con conexiones neumáticas sobre el bloque..... P.19

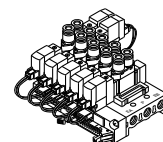
### 13 Bloque de montaje individual



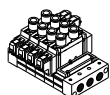
**Tipo 20** Montaje en bloque/Cableado individual..... P.37



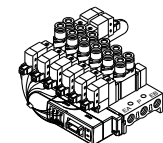
**Tipo 23** Modelo apilable/Cableado individual..... P.43



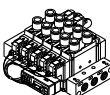
**Tipo 20P** Montaje en bloque/Cable plano..... P.47



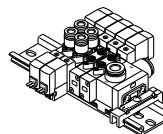
**Tipo 23P** Modelo apilable/Cable plano..... P.53



**Tipo 20SA** Montaje en bloque/Tipo Gateway EX510 ..... P.55-1



**Tipo 23SA** Modelo apilable/Tipo Gateway EX510 ..... P.55-7



**Tipo 60** Tipo cassette /Cableado individual..... P.59

## 13 Bloque de montaje en placa base

	<b>Tipo 41</b> Montaje en bloque/Tipo compacto/Cableado individual .....	P.79
	<b>Tipo 42</b> Montaje en bloque/Posibilidad de pilotaje externo/Cableado individual .....	P.79
	<b>Tipo 43</b> Modelo apilable/Cableado individual.....	P.89
	<b>Tipo 41P</b> Montaje en bloque/Tipo compacto/Cable plano .....	P.95
	<b>Tipo 42P</b> Montaje en bloque/Posibilidad de pilotaje externo/Cable plano .....	P.95
	<b>Tipo 43P</b> Modelo apilable/Cable plano .....	P.103
	<b>Tipo 42SA</b> Montaje en bloque/Tipo Gateway EX510.....	P.108-1
	<b>Tipo 43SA</b> Modelo apilable/Tipo Gateway EX510 .....	P.108-6
	<b>Tipo 45</b> Modelo apilable/ <b>Montaje en raíl DIN</b> Cableado individual.....	P.115
	<b>Tipo 45-NA</b> Modelo apilable/ <b>Montaje en raíl DIN</b> Caja de conexiones .....	P.127
	<b>Tipo 45S6A</b> Modelo apilable/ <b>Montaje en raíl DIN</b> Tipo Gateway EX510 .....	P.134-1
	<b>Tipo 45□</b> Modelo apilable/ <b>Montaje en raíl DIN</b> Cableado interno .....	P.135
	<b>Tipo 45S6B</b> Modelo apilable/ <b>Montaje en raíl DIN</b> Tipo Gateway EX510 .....	P.176-1

**Opciones del bloque** ..... P.176-6

**SY300/500 Válvula de 3 vías: Tipo de montaje combinado sobre el bloque** ..... P.177

### Ejecuciones especiales

Pilotaje externo/Silenciador incorporado .....	P.203
Modelo montaje combinado.....	P.208
Conector M8 Conforme a IEC60947-5-2 .....	P.211
Válvula de descarga de vacío de montaje individual con válvula de mariposa .....	P.213
Montaje con conex. neumáticas sobre la válvula, pilotaje externo/Goma fluorada para válvula principal .....	P.217
Montaje en placa base/Montaje individual Válvula doble de 4 posiciones y 3 vías.....	P.217-1

**Conjunto de válvula de pilotaje/Conjunto de módulo de conexión**..... P.218

### Conforme a estándar UL

30-SY3000/5000/7000/9000: Electroválvula de 5 vías, Montaje individual//Unidad individual.....	P.219
30-SY3000/5000/7000/9000: Electroválvula de 5 vías, Montaje en placa base/Unidad individual .....	P.220
30-SY300/500: Electroválvula de 3 vías, Montaje individual//Unidad individual.....	P.221
30-SY300/500: Electroválvula de 3 vías, Montaje en placa base/Unidad individual .....	P.222

**Precauciones específicas del producto**..... P.224

# Electroválvula de 5 vías

## Serie SY3000/5000/7000/9000



# Montaje con conexiones neumáticas sobre la válvula

# Unidad simple

### Forma de pedido

**SY 5 1 20** **5 L** **01** **-Q**

**Serie**

3	SY3000
5	SY5000
7	SY7000
9	SY9000

**Tipo de función**

<b>1</b>	2 pos., monoestable	
<b>2</b>	2 pos., biestable	
<b>3</b>	3 pos., centro cerrado	
<b>4</b>	3 pos., centro a escape	
<b>5</b>	3 pos., centro a presión	

### Características técnicas de la bobina

-	Estándar
T	Con circuito de ahorro de energía (sólo 24, 12 VCC)

\* El circuito de ahorro de energía no está disponible en los modelos D, DO y W□.

#### Para Vcc

5	24 VCC
6	12 VCC
V	6 VCC
S	5 VCC
R	3 VCC

#### Tensión nominal

Para Vca (50/60Hz)	
1	100 VCA
2	200 VCA
3	110 VCA [115 VCA]
4	220 VCA [230 VCA]

\* Para Vcc, modelos D y DO sólo disponible para 12 y 24 Vcc.  
\* Vca sólo disponibles con modelos D y DO.

### Entrada eléctrica

24, 12, 6, 5, 3 VCC				24, 12 VCC/ 100, 110, 200, 220 VCA
Salida directa a cable	Conector enchufable L	Conector enchufable M	Conector DIN	Nota 2)
<b>G:</b> Longitud del cable 300 mm	<b>L:</b> Con cable (longitud 300 mm)	<b>M:</b> Con cable (long. 300 mm)	<b>MN:</b> Sin cable	<b>D, Y:</b> Con Conector
<b>H:</b> Longitud del cable 600 mm	<b>LN:</b> Sin cable	<b>LO:</b> Sin conector	<b>MO:</b> Sin conector	<b>DO, YO:</b> Sin conector

**24, 12, 6, 5, 3 VCC**

**Conector M8**

WO: Sin conector

W□: Con conector

Nota 1)

\* Modelos LN y MN: con 2 terminales.  
\* Para ver detalles acerca del conector DIN de la serie SY3000, consulte el anexo pág. 10.  
\* El modelo con conector DIN "Y" de conformidad con EN-175301-803C (antigua DIN43650C) también está disponible. Para ver más detalles, consulte la pág. 210.  
\* Para más información acerca del cable del conector M8, consulte el anexo pág. 12.  
\* El conector M8 tipo "WA" conforme a la norma IEC 60947-5-2 también está disponible. Para más detalle, véase la pág. 211.

Nota 1) Introduzca los símbolos de longitud de cable en □. Asegúrese de rellenar los espacios en blanco referentes al anexo pág. 13.

Nota 2) Excepto SY3000.

### Tamaño de conexión A, B

#### Conexión roscada

Símbolo	Tamaño conexión	Serie aplicable
M5	M5	SY3000
01	1/8	SY5000
02	1/4	SY7000
03	3/8	SY9000

#### Conexión instantánea (Sistema métrico)

Símbolo	Tamaño conexión	Serie aplicable
C4	Conexión instantánea para ø4	SY3000
C6	Conexión instantánea para ø6	
C4	Conexión instantánea para ø4	SY5000
C6	Conexión instantánea para ø6	
C8	Conexión instantánea para ø8	SY7000
C8	Conexión instantánea para ø8	
C10	Conexión instantánea para ø10	SY9000
C8	Conexión instantánea para ø8	
C10	Conexión instantánea para ø10	
C12	Conexión instantánea para ø12	

#### Conexión instantánea (pulgadas)

Símbolo	Tamaño conexión	Serie aplicable
N3	Conexión instantánea para ø5/32"	SY3000
N7	Conexión instantánea para ø1/4"	SY5000
N3	Conexión instantánea para ø5/32"	
N7	Conexión instantánea para ø1/4"	SY7000
N9	Conexión instantánea para ø5/16"	
N9	Conexión instantánea para ø5/16"	SY9000
N11	Conexión instantánea para ø3/8"	
N9	Conexión instantánea para ø5/16"	
N11	Conexión instantánea para ø3/8"	

### Accionamiento manual

-: Pulsador sin enclavamiento	D: Enclavamiento para destornillador	E: Enclavamiento con mando giratorio

### LED/supresor de picos de tensión

#### Para entradas eléctricas de tipo G, H, L, M y W

Símbolo	Descripción
-	Sin LED/ supresor de picos de tensión
S	Con supresor de picos de tensión
Z	Con LED/ supresor de picos de tensión
R	Con supresor de picos de tensión (sin polaridad)
U	Con LED/ supresor de picos de tensión (sin polaridad)

\* El circuito de ahorro de energía sólo está disponible en el tipo "Z".

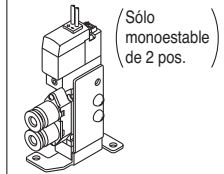
#### Para entrada eléctrica tipo 1 (excepto SY3000)

Símbolo	Descripción
-	Sin LED/ supresor de picos de tensión
S	Con supresor de picos de tensión
Z	Con LED/ supresor de picos de tensión

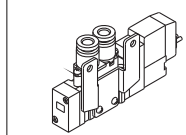
\* DOZ no disponible.  
\* Para las válvulas de Vca no existe la opción "S". Ya está integrada en el circuito rectificador.

### Fijación

-: Sin fijación  
F1: Con escuadra



F2: Con fijación lateral



\* SY9000 no tiene fijación.

### Ejecuciones especiales

Símbolo	Descripción
-	-
X20	Montaje con conex. neumáticas sobre la válvula. Pilotaje externo
X90	Goma fluorada para válvula principal

### Modelo rosca

Símbolo	Descripción
-	Rc
F	G
N	NPT
T	NPTF

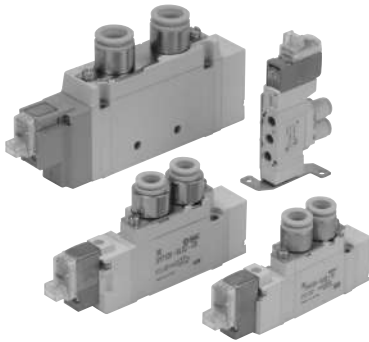
\* Excepto para M5

Nota) Al realizar un pedido para electroválvulas de montaje con conexiones neumáticas sobre la válvula como una sola unidad, los pernos de montaje y las juntas de estanqueidad no están incluidas. Pídalas por separado si es necesario. (Para más detalles, véase pág. 56.)

# SY3000/5000/7000/9000

## Montaje con conexiones neumáticas sobre la válvula

### Características técnicas



Serie		SY3000	SY5000	SY7000	SY9000
Fluido		Aire			
Rango de presión de trabajo (MPa)	2 posiciones, monoestable	0.15 a 0.7			
	2 posiciones, biestable	0.1 a 0.7			
	3 posiciones	0.2 a 0.7			
Temperatura ambiente y de fluido (°C)		-10 a 50 (Sin congelación. Consulte el anexo pág. 3)			
Frecuencia máx. de trabajo (Hz)	2 pos., monoestable, biestable	10	5	5	5
	3 posiciones	3	3	3	3
Accionamiento manual (Funcionamiento manual)		Pulsador sin enclavamiento. Enclavamiento para destornillador. Enclavamiento con mando giratorio.			
Método de escape pilotaje		Escape común para válvula principal y válvula de pilotaje			
Lubricación		No necesaria			
Posición de montaje		Cualquiera			
Resistencia a impactos/vibraciones (m/s <sup>2</sup> ) <sup>Nota)</sup>		150/30			
Protección		A prueba de polvo (* conector DIN y conector M8: IP65)			



\* Basado en IEC60529)

Nota) Resistencia a impactos: Supera la prueba de impacto a lo largo del eje y en ángulo recto con respecto a la válvula principal y al cuerpo, tanto en estado activado como en estado desactivado (valores en el estado inicial).

Resistencia a vibraciones: Supera prueba de barrido de frecuencias entre 45 y 2000 Hz. Las pruebas se llevar recto respecto a la válvula principal y la armadura, tanto en estado activado como en estado desactivado (valor en estado inicial).



### Ejecuciones especiales

(Consulte las págs 199 y 213 para ver más detalles)

### Características de las electroválvulas

Entrada eléctrica		Salida directa a cable (G), (H) Conector DIN (D) Conector enchufable L (L) Conector enchufable M (M)		
		G, H, L, M, W	D, DO	
Tensión de la bobina (V)	CC	24, 12, 6, 5, 3	24, 12	
	CA 50/60 Hz	200, 220, 100, 110		
Fluctuación de tensión admisible (%)		±10% de la tensión nominal*		
Consumo de potencia (W)	CC	Estándar	0.35 (Con indicador LED: 0.4 terminal DIN con LED: 0.45)	
		Con circuito de ahorro de energía	0.1 (sólo con LED indicador)	
Potencia aparente (VA) *	CA	100 V	-	0.78 (con LED indicador: 0.87)
		110 V	-	0.86 (con LED indicador: 0.97)
		[115 V]	-	[0.94 (con LED indicador: 1.07)]
		200 V	-	1.15 (con LED indicador: 1.30)
		220 V	-	1.27 (con LED indicador: 1.46)
		[230 V]	-	[1.39 (con LED indicador: 1.60)]
Supresor de picos de tensión		Diodo (Varistor para terminal DIN y modelo no polar)		
Indicador LED		LED (CA del conector DIN es una luz de neón)		



\* En común entre 110 VCA y 115 VCA y entre 220 VCA y 230 VCA.

\* Para 115 VCA y 230 VCA la tensión permitida es de -15% a +5% de la tensión nominal.

\* Los tipos S, Z y T (con circuito de ahorro de energía) deben mantenerse dentro del siguiente rango de fluctuación de tensión permitido debido a una caída de tensión causada por el circuito interno.

Tipo S y Z: 24 VCC: -7% a +10%

12 VCC: -4% a +10%

Tipo T: 24 VCC: -8% a +10%

12 VCC: -6% a +10%

### Tiempo de respuesta



Nota) Según el test de actuación dinámico, JIS B 8375-1981. (Temperatura de bobina 20°C, a tensión nominal, sin supresor de picos.)

#### SY3000

Tipo de función	Tiempo de respuesta (ms) (a 0.5 MPa)		
	Sin LED/ supresor de picos de tensión	Con LED/ supresor de picos de tensión	
		Tipos S, Z	Tipos R, U
2 pos., monoestable	12 máx.	15 máx.	12 máx.
2 pos., biestable	10 máx.	13 máx.	10 máx.
3 posiciones	15 máx.	20 máx.	16 máx.

#### SY7000

Tipo de función	Tiempo de respuesta (ms) (a 0.5 MPa)		
	Sin LED/ supresor de picos de tensión	Con LED/ supresor de picos de tensión	
		Tipos S, Z	Tipos R, U
2 pos., monoestable	31 máx.	38 máx.	33 máx.
2 pos., biestable	27 máx.	30 máx.	28 máx.
3 posiciones	50 máx.	56 máx.	50 máx.

#### SY5000

Tipo de función	Tiempo de respuesta (ms) (a 0.5 MPa)		
	Sin LED/ supresor de picos de tensión	Con LED/ supresor de picos de tensión	
		Tipos S, Z	Tipos R, U
2 pos., monoestable	19 máx.	26 máx.	19 máx.
2 pos., biestable	18 máx.	22 máx.	18 máx.
3 posiciones	32 máx.	38 máx.	32 máx.

#### SY9000

Tipo de función	Tiempo de respuesta (ms) (a 0.5 MPa)		
	Sin LED/ supresor de picos de tensión	Con LED/ supresor de picos de tensión	
		Tipos S, Z	Tipos R, U
2 pos., monoestable	35 máx.	41 máx.	35 máx.
2 pos., biestable	35 máx.	41 máx.	35 máx.
3 posiciones	62 máx.	64 máx.	62 máx.

# Montaje con conexiones neumáticas sobre la válvula

## Características de caudal/peso

### Serie SY3000

Mod. de válvula	Tipo de función	Tamaño conex.		Características de caudal								Peso (g)		
		1, 5, 3 P, EA, EB	4, 2 (A, B)	1→4/2 (P→A/B)				4/2→5/3 (A/B→EA/EB)				Salida directa a cable	Conec. enchufable L/M	W conector M8
				C [(dm <sup>3</sup> )/(s·bar)]	b	Cv	Ql [l/min(ANR)]	C [(dm <sup>3</sup> )/(s·bar)]	b	Cv	Ql [l/min(ANR)]			
SY3□20 -□-M5	2 pos. Individual Doble	M5 x 0.8	M5 x 0.8	0.61	0.44	0.16	171	0.64	0.45	0.18	181	51	53	57
				0.48	0.46	0.13	137	0.47	0.43	0.13	131	68	74	82
	3 pos. Centro cerrado Centro a escape Centro a presión			0.47	0.42	0.13	130	0.47	0.41	0.13	129	71	76	84
				0.50	0.48	0.15	145	0.47	0.43	0.13	131			
SY3□20 -□-C4	2 pos. Individual Doble	M5 x 0.8	C4 (Conexión instantánea para ø4)	0.72	0.29	0.18	182	0.64	0.34	0.17	167	60	63	67
				0.59	0.28	0.15	148	0.59	0.30	0.15	150	78	83	91
	3 pos. Centro a escape Centro a presión			0.63	0.35	0.16	166	0.42	0.34	0.11	110	81	86	94
				0.76	0.42	0.21	210	0.59	0.29	0.15	149			
SY3□20 -□-C6	2 pos. Individual Doble	M5 x 0.8	C6 (Conexión instantánea para ø6)	0.76	0.30	0.19	193	0.65	0.39	0.17	176	56	59	63
				0.76	0.55	0.24	233	0.60	0.33	0.16	156	74	79	87
	3 pos. Centro a escape Centro a presión			0.65	0.32	0.16	167	0.64	0.31	0.17	164	77	82	90
				0.77	0.34	0.21	201	0.61	0.34	0.16	159			

Nota ( ) : indica la posición normal.

\* Estos valores se han calculado según la norma ISO 6358 y corresponden al caudal medido en condiciones estándar a una presión de alimentación de 0.6 MPa (presión relativa) y a una presión diferencial de 0.1 MPa.

### Serie SY5000

Mod. de válvula	Tipo de función	Tamaño conex.		Características de caudal								Peso (g)			
		1, 5, 3 P, EA, EB	4, 2 (A, B)	1→4/2 (P→A/B)				4/2→5/3 (A/B→EA/EB)				Salida directa a cable	Conec. enchufable L/M	Terminal DIN	W conector M8
				C [(dm <sup>3</sup> )/(s·bar)]	b	Cv	Ql [l/min(ANR)]	C [(dm <sup>3</sup> )/(s·bar)]	b	Cv	Ql [l/min(ANR)]				
SY5□20 -□-Ø1	2 pos. Individual Doble	1/8	1/8	1.9	0.35	0.49	499	2.4	0.39	0.61	648	70	72	93	76
				1.7	0.43	0.45	473	1.8	0.35	0.46	473	88	93	135	101
	3 pos. Centro cerrado Centro a escape Centro a presión			1.5	0.44	0.41	420	2.5	0.32	0.59	644	93	98	140	106
				2.2	0.46	0.61	626	1.8	0.38	0.46	483				
SY5□20 -□-C4	2 pos. Individual Doble	1/8	C4 (Conexión instantánea para ø4)	0.75	0.43	0.20	209	0.85	0.64	0.30	285	94	96	117	100
				0.74	0.40	0.19	201	0.84	0.57	0.28	263	111	117	159	125
	3 pos. Centro a escape Centro a presión			0.75	0.36	0.19	198	0.84	0.64	0.30	281	117	122	164	130
				0.78	0.44	0.21	219	0.84	0.57	0.27	263				
SY5□20 -□-C6	2 pos. Individual Doble	1/8	C6 (Conexión instantánea para ø6)	1.5	0.33	0.33	389	2.0	0.37	0.52	533	88	91	112	95
				1.3	0.31	0.33	333	1.6	0.32	0.39	412	106	111	153	119
	3 pos. Centro a escape Centro a presión			1.3	0.33	0.33	337	1.8	0.35	0.44	473	111	116	158	124
				1.7	0.31	0.42	435	1.7	0.33	0.44	441				
SY5□20 -□-C8	2 pos. Individual Doble	1/8	C8 (Conexión instantánea para ø8)	1.9	0.21	0.45	458	2.3	0.29	0.57	581	80	82	103	86
				1.6	0.29	0.39	404	1.7	0.38	0.46	456	98	103	145	111
	3 pos. Centro a escape Centro a presión			1.4	0.38	0.39	375	2.0	0.37	0.52	533	103	108	150	116
				2.2	0.32	0.56	567	1.8	0.41	0.50	493				

Nota ( ) : indica la posición normal.

\* Estos valores se han calculado según la norma ISO 6358 y corresponden al caudal medido en condiciones estándar a una presión de alimentación de 0.6 MPa (presión relativa) y a una presión diferencial de 0.1 MPa.

Montaje con conexiones neumáticas sobre la válvula

Serie SY7000

Mod. de válvula	Tipo de función		Tamaño conex. 1, 5, 3 P, EA, EB	4, 2 (A, B)	Características de caudal								Peso (g)					
					1→4/2 (P→A/B)				4/2→5/3 (A/B→EA/EB)				Salida directa a cable	Conec. enchufable L/M	Terminal DIN	W M8 conector		
					C (dm <sup>3</sup> /s·bar)	b	Cv	Ql (l/min(ANR))	C (dm <sup>3</sup> /s·bar)	b	Cv	Ql (l/min(ANR))						
SY7□20 -□-02	2 pos.	Individual	1/4	C8 (Conexión instantánea para ø8)	4.1	0.23	0.93	999	3.3	0.33	0.81	855	101	104	125	108		
		Doble			2.9	0.31	0.70	742	2.4	0.38	0.63	644	120	125	167	133		
	3 pos.	Centro a escape			2.5	0.39	0.65	675	3.4 (2.1)	0.35 (0.38)	0.82 (0.54)	893 (563)	128	133	175	141		
		Centro a presión			4.3 (2.4)	0.23 (0.32)	0.97 (0.61)	1048 (618)	2.2	0.39	0.58	594						
SY7□20 -□-C8	2 pos.	Individual			1/4	C8 (Conexión instantánea para ø8)	3.2	0.26	0.77	794	3.2	0.37	0.82	852	107	110	131	114
		Doble					2.6	0.24	0.63	637	2.4	0.31	0.62	614	126	132	174	140
	3 pos.	Centro a escape					2.4	0.25	0.57	592	2.6 (1.9)	0.42 (0.46)	0.70 (0.56)	718 (541)	134	140	182	148
		Centro a presión					3.3 (2.4)	0.28 (0.22)	0.78 (0.57)	829 (581)	2.2	0.34	0.60	574				
SY7□20 -□-C10	2 pos.	Individual	1/4	C10 (Conexión instantánea para ø10)			3.8	0.26	0.86	943	3.2	0.34	0.82	835	103	105	126	109
		Doble					2.8	0.27	0.67	699	2.4	0.21	0.59	578	122	127	169	135
	3 pos.	Centro a escape					2.5	0.25	0.59	616	2.7 (2.0)	0.38 (0.38)	0.70 (0.56)	724 (536)	130	135	177	143
		Centro a presión					3.8 (2.4)	0.25 (0.31)	0.89 (0.61)	937 (614)	2.3	0.38	0.61	617				



Nota ( ): indica la posición normal.

\* Estos valores se han calculado según la norma ISO 6358 y corresponden al caudal medido en condiciones estándar a una presión de alimentación de 0.6 MPa (presión relativa) y a una presión diferencial de 0.1 MPa.

Serie SY9000

Mod. de válvula	Tipo de función		Tamaño conex. 1, 5, 3 P, EA, EB	4, 2 (A, B)	Características de caudal								Peso (g)					
					1→4/2 (P→A/B)				4/2→5/3 (A/B→EA/EB)				Salida directa a cable	Conec. enchufable L/M	Terminal DIN	W M8 conector		
					C (dm <sup>3</sup> /s·bar)	b	Cv	Ql (l/min(ANR))	C (dm <sup>3</sup> /s·bar)	b	Cv	Ql (l/min(ANR))						
SY9□20 -□-02	2 pos.	Individual	1/4	C8 (Conexión instantánea para ø8)	7.0	0.33	1.7	1815	7.6	0.35	2.0	1997	241	244	265	248		
		Doble			6.7	0.37	1.7	1784	6.4	0.34	1.6	1670	260	266	308	274		
	3 pos.	Centro a escape			6.4	0.36	1.6	1693	8.3 (4.1)	0.41 (0.27)	2.2 (0.91)	2274 (1023)	284	290	332	298		
		Centro a presión			8.0 (3.2)	0.27 (0.34)	1.8 (0.76)	1997 (835)	6.5	0.22	1.4	1575						
SY9□20 -□-03	2 pos.	Individual			3/8	C8 (Conexión instantánea para ø8)	8.0	0.29	1.9	2021	8.0	0.33	2.0	2074	236	239	260	243
		Doble					7.9	0.33	1.9	2048	6.6	0.27	1.6	1647	255	261	303	269
	3 pos.	Centro a escape					8.0	0.33	1.9	2074	8.7 (8.3)	0.34 (0.40)	2.2 (2.3)	2270 (2258)	279	285	327	293
		Centro a presión					8.9 (3.3)	0.34 (0.40)	2.2 (0.82)	2323 (898)	6.5	0.25	1.5	1603				
SY9□20 -□-C8	2 pos.	Individual	1/4	C8 (Conexión instantánea para ø8)			4.3	0.28	0.96	1080	7.1	0.32	1.7	1829	293	296	317	300
		Doble					4.3	0.31	0.99	1100	6.1	0.28	1.4	1532	312	318	360	326
	3 pos.	Centro a escape					4.3	0.3	0.99	1093	7.4 (3.8)	0.36 (0.29)	1.9 (0.86)	1957 (960)	336	342	384	350
		Centro a presión					4.4 (3.2)	0.35 (0.26)	1.0 (0.71)	1156 (794)	2.1	0.41	0.53	575				
SY9□20 -□-C10	2 pos.	Individual			3/8	C10 (Conexión instantánea para ø10)	6.1	0.28	1.4	1532	7.9	0.33	1.9	2048	279	282	303	286
		Doble					5.9	0.30	1.4	1500	6.5	0.26	1.5	1612	298	304	346	312
	3 pos.	Centro a escape					5.8	0.25	1.3	1430	8.4 (4.1)	0.33 (0.27)	2.0 (0.93)	2178 (1023)	322	328	370	336
		Centro a presión					6.3 (3.2)	0.29 (0.29)	1.5 (0.72)	1592 (809)	6.4	0.25	1.5	1578				
SY9□20 -□-C12	2 pos.	Individual	1/4	C12 (Conexión instantánea para ø12)			7.0	0.25	1.6	1726	8.6	0.41	2.2	2356	265	268	289	272
		Doble					6.9	0.24	1.6	1691	7.0	0.33	1.7	1815	284	290	332	298
	3 pos.	Centro a escape					6.6	0.23	1.4	1608	9.4 (4.5)	0.48 (0.32)	2.6 (1.0)	2718 (1159)	308	314	356	322
		Centro a presión					7.4 (3.2)	0.25 (0.34)	1.7 (0.74)	1825 (835)	6.6	0.23	1.5	1608				



Nota ( ): indica la posición normal.

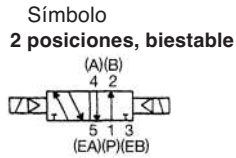
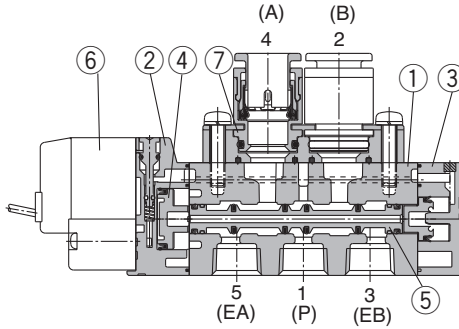
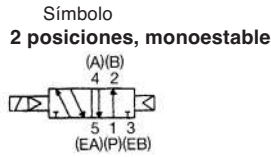
\* Estos valores se han calculado según la norma ISO 6358 y corresponden al caudal medido en condiciones estándar a una presión de alimentación de 0.6 MPa (presión relativa) y a una presión diferencial de 0.1 MPa.

# Montaje con conexiones neumáticas sobre la válvula

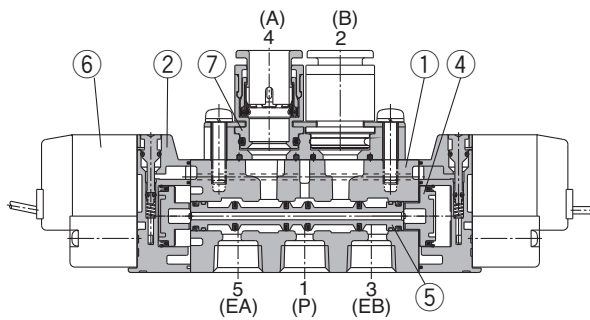
## Construcción

### Serie SY

#### 2 posiciones, monoestable



#### 2 posiciones, biestable

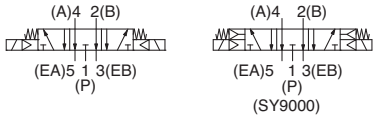


Símbolo

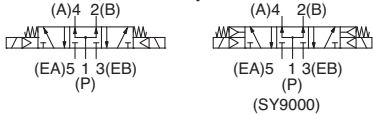
#### 3 posiciones, centro cerrado



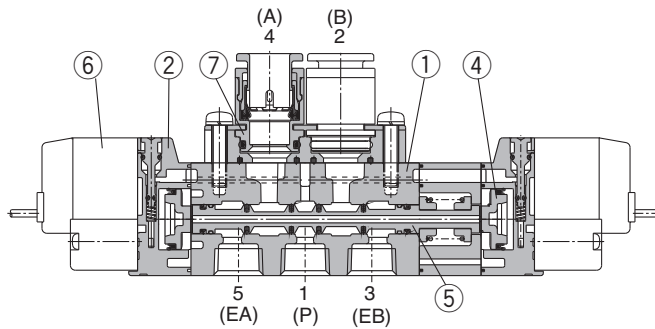
#### 3 posiciones, centro a escape



#### 3 posiciones, centro a presión



#### 3 posiciones, centro cerrado / centro a escape / centro a presión



(La figura indica el modelo de centro cerrado.)

### Lista de componentes

Nº	Designación	Material	Observaciones
1	Cuerpo	Aluminio fundido (SY3000: Cinc fundido)	Blanco
2	Placa adaptadora	Resina	Blanco (SY9000: Gris)
3	Placa terminal	Resina	Blanco
4	Émbolo	Resina	—
5	Válvula corredera	Aluminio, HNBR	—

### Piezas de recambio

Nº	Designación	Nº
6	Válvula de pilotaje completa	Véase la "Forma de pedido de válvulas de pilotaje completas" en la pág. 5.
7	Bloque de conexión M5	Véase la "Forma de pedido de bloques de salidas completos" en la pág. 6.

### Referencia fijación

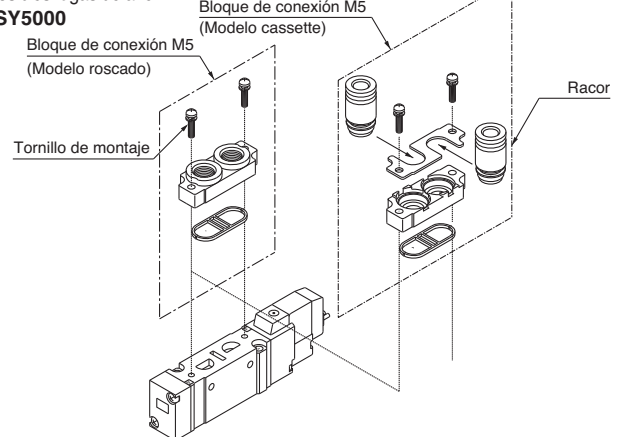
Designación	Nº
Fijación (Para F1)	SX <sub>3</sub> 000-16-2A (con tornillo de montaje)
Fijación (Para F2)	SX <sub>3</sub> 000-16-1A (con tornillo de montaje)

\* SY9000 no tiene fijación.

### Forma de cambiar el bloque de salidas

Si utiliza un modelo de montaje con conexiones neumáticas sobre la válvula, las conexiones A y B se podrán modificar reemplazando el bloque de conexión montado en el cuerpo. Al modificar este bloque, debe aplicarse el par de apriete correcto para evitar posibles fugas de aire

#### Para SY5000



### Precauciones

Par de apriete del tornillo de montaje

SY3000 (M2): 0.12 N·m  
SY<sub>7</sub>000 (M3): 0.6 N·m  
SY9000 (M4): 1.4 N·m

\* Consulte la referencia en la "Forma de pedido de bloques de salidas completos" en la pág. 6.

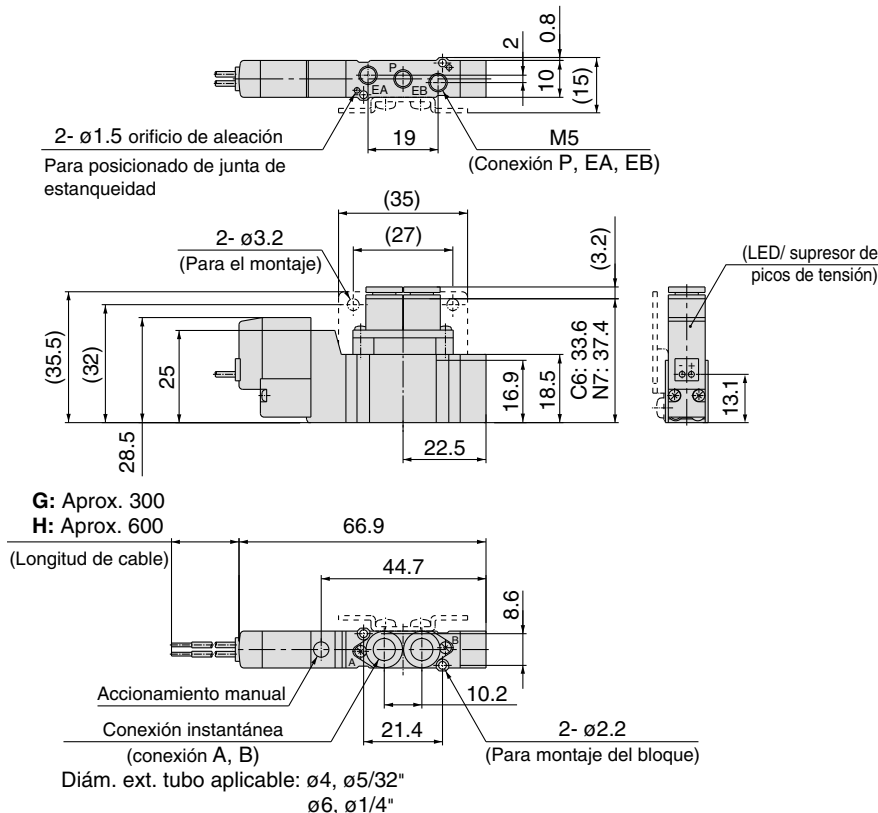


# Montaje con conexiones neumáticas sobre la válvula

## Dimensiones: Serie SY3000

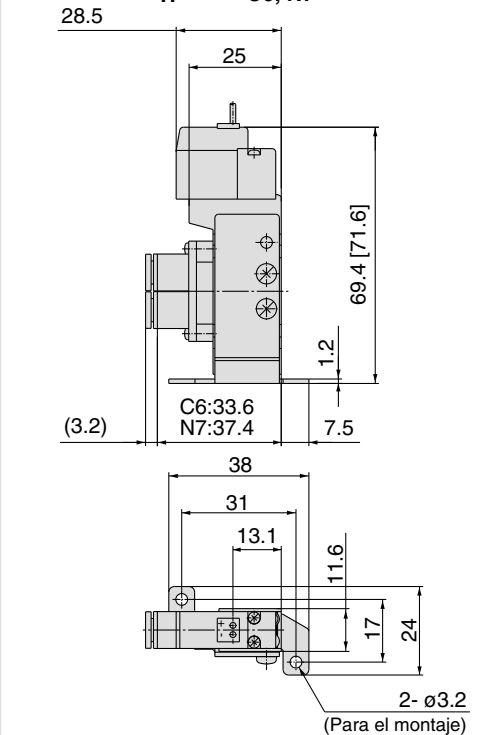
2 posiciones, monoestable

Salida directa a cable (G), (H): SY3120-□<sub>G</sub>□□□-C<sub>4</sub>, N<sub>3</sub>  
C<sub>6</sub>, N<sub>7</sub>(-F<sub>2</sub>)-Q

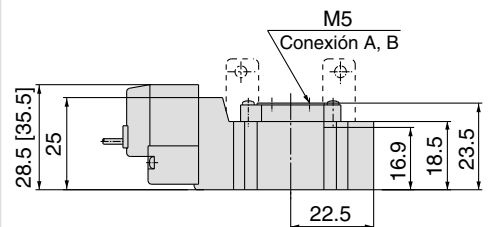


Fijación por escuadra

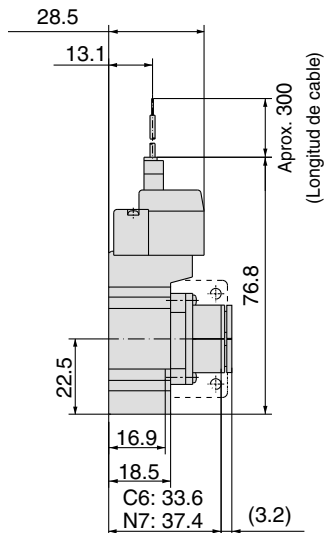
SY3120-□<sub>G</sub>□□□-C<sub>4</sub>, N<sub>3</sub>  
C<sub>6</sub>, N<sub>7</sub>-F<sub>1</sub>-Q



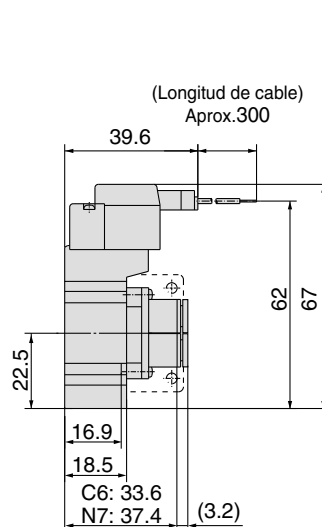
SY3120-□<sub>G</sub>□□□-M5(-F<sub>2</sub>)-Q



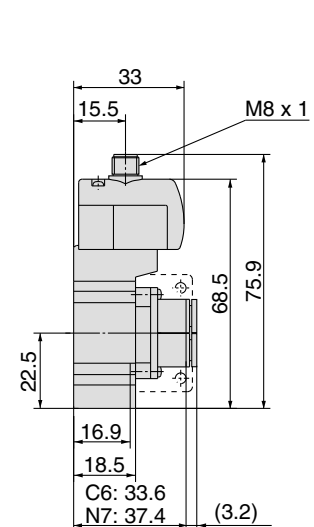
Conector enchufable L (L):  
SY3120-□L□□□-C<sub>4</sub>, N<sub>3</sub>  
C<sub>6</sub>, N<sub>7</sub>(-F<sub>2</sub><sup>1</sup>)-Q



Conector enchufable M (M):  
SY3120-□M□□□-C<sub>4</sub>, N<sub>3</sub>  
C<sub>6</sub>, N<sub>7</sub>(-F<sub>2</sub><sup>1</sup>)-Q



Conector M8 (WO):  
SY3120-□WO□□□-C<sub>4</sub>, N<sub>3</sub>  
C<sub>6</sub>, N<sub>7</sub>(-F<sub>2</sub><sup>1</sup>)-Q



Nota) Consulte el anexo pág. 12 para ver las dimensiones de los modelos con conector.

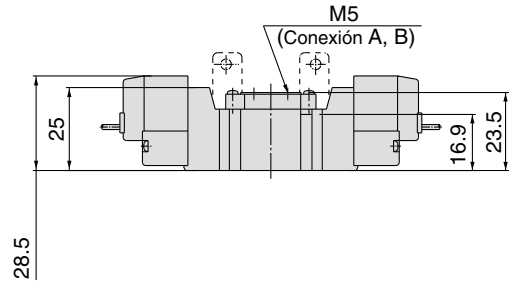
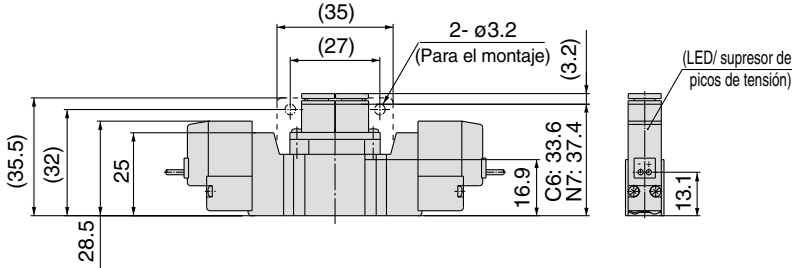
## Montaje con conexiones neumáticas sobre la válvula

### Dimensiones: Serie SY3000

2 posiciones, biestable

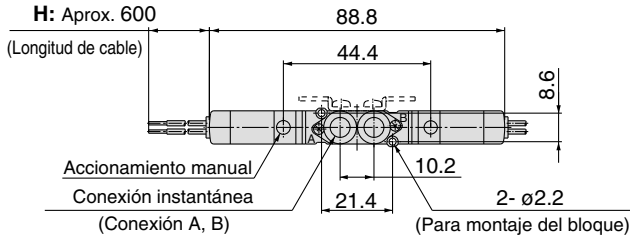
Salida directa a cable (G), (H): SY3220-□<sub>G</sub>□□-C4, N3-C6, N7(-F2)-Q

SY3220-□<sub>H</sub>□□-M5(-F2)-Q

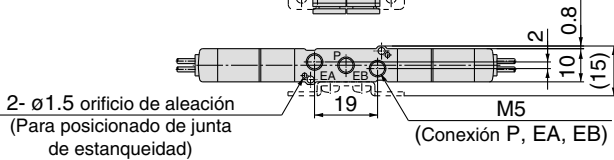
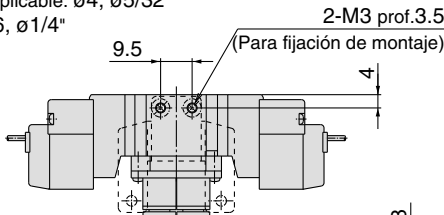


G: Aprox. 300

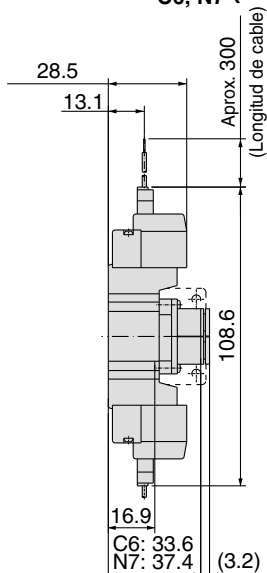
H: Aprox. 600



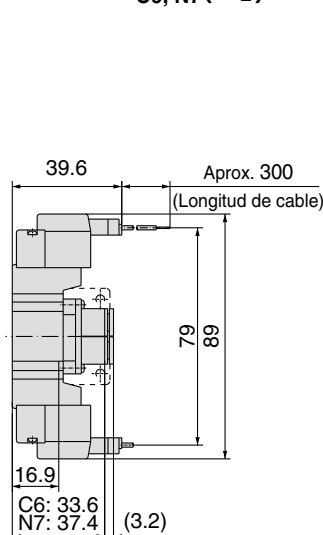
Diám. ext. tubo aplicable: ø4, ø5/32"  
: ø6, ø1/4"



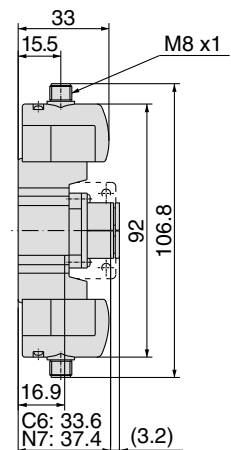
Conector enchufable L (L):  
SY3220-□<sub>L</sub>□□-C4, N3-C6, N7(-F2<sub>1</sub>)-Q



Conector enchufable M (M):  
SY3220-□<sub>M</sub>□□-C4, N3-C6, N7(-F2<sub>1</sub>)-Q



Conector M8 (WO):  
SY3220-WO□□-C4, N3-C6, N7(-F2<sub>1</sub>)-Q



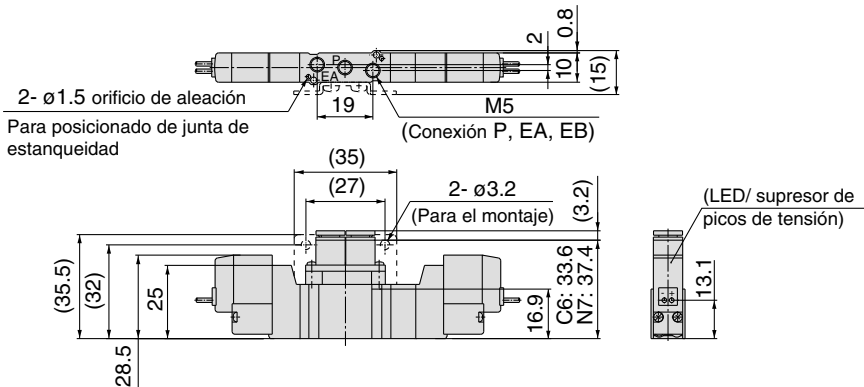
Nota) Consulte el anexo pág. 12 para ver las dimensiones de los modelos con conector.

# Montaje con conexiones neumáticas sobre la válvula

## Dimensiones: Serie SY3000

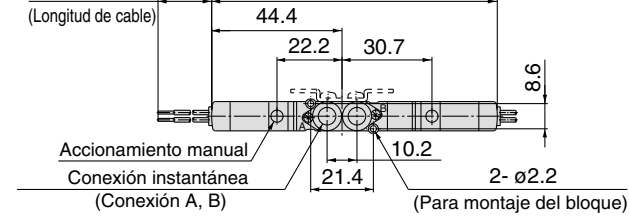
3 posiciones, centro cerrado / centro a escape / centro a presión

Salida directa a cable (G), (H): SY3<sup>3</sup>/<sub>4</sub>20-□<sup>G</sup>□□-C<sub>4</sub>, N<sub>3</sub> / C<sub>6</sub>, N<sub>7</sub> (-F2)-Q

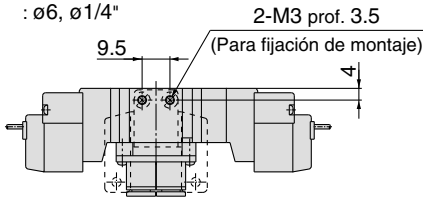


G: Aprox. 300

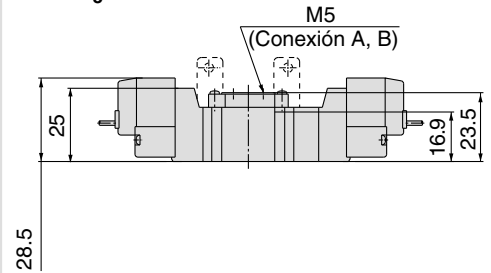
H: Aprox. 600



Díam. ext. tubo aplicable: ø4, ø5/32"  
: ø6, ø1/4"

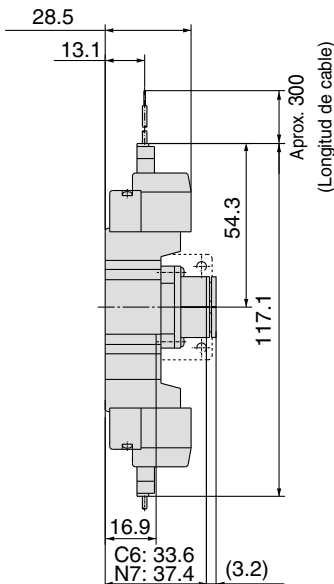


SY3<sup>3</sup>/<sub>4</sub>20-□<sup>G</sup>□□-M5(-F2)-Q



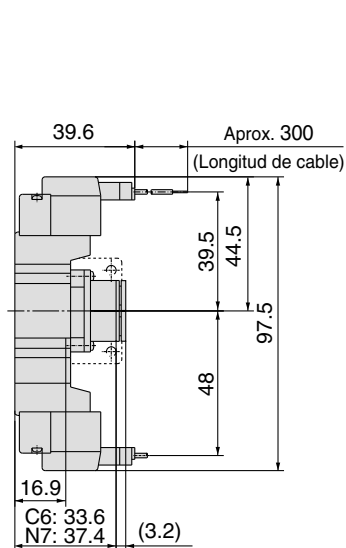
Conector enchufable L (L):

SY3<sup>3</sup>/<sub>4</sub>20-□L□□-C<sub>4</sub>, N<sub>3</sub> / C<sub>6</sub>, N<sub>7</sub> (-F2)-Q



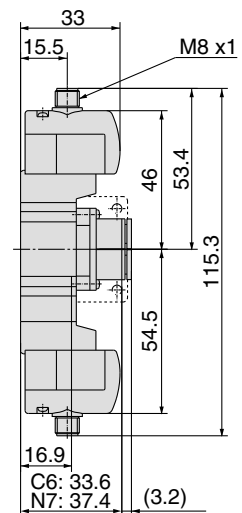
Conector enchufable M (M):

SY3<sup>3</sup>/<sub>4</sub>20-□M□□-C<sub>4</sub>, N<sub>3</sub> / C<sub>6</sub>, N<sub>7</sub> (-F2)-Q



Conector M8 (WO):

SY3<sup>3</sup>/<sub>4</sub>20-□WO□□-C<sub>4</sub>, N<sub>3</sub> / C<sub>6</sub>, N<sub>7</sub> (-F2)-Q

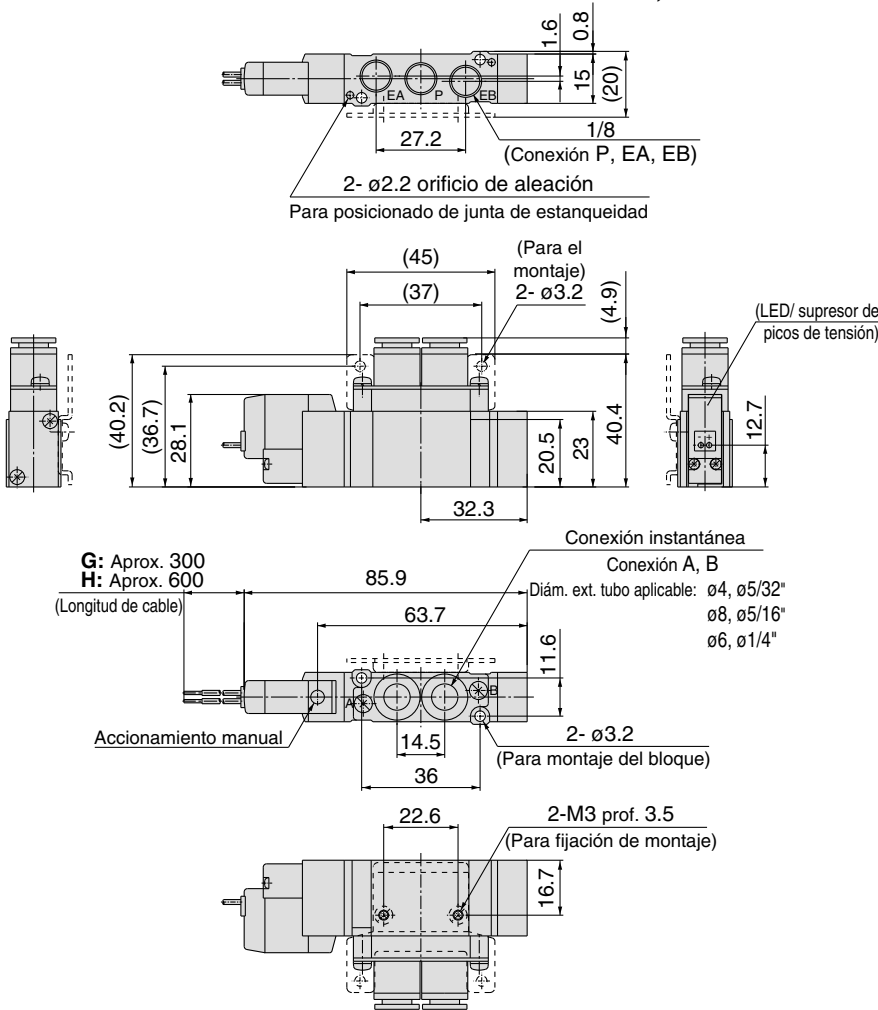


Nota) Consulte el anexo pág. 12 para ver las dimensiones de los modelos con conector.

### Dimensiones: Serie SY5000

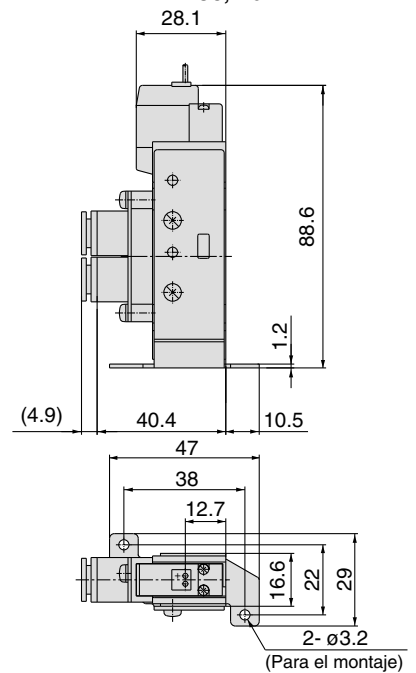
2 posiciones, monoestable

Salida directa a cable (G), (H): SY5120-□<sup>G</sup>□□<sup>H</sup>□□-C4, N3  
-C6, N7□(-F<sub>2</sub>)-Q C8, N9

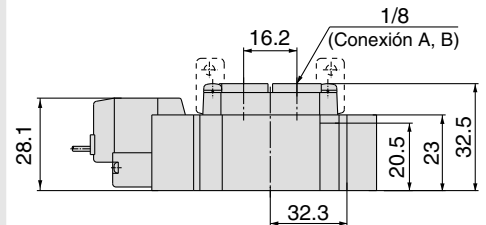


Fijación por escuadra

SY5120-□<sup>G</sup>□□<sup>H</sup>□□-C4, N3  
-C6, N7□(-F<sub>1</sub>)-Q C8, N9



SY5120-□<sup>G</sup>□□<sup>H</sup>□□-01□(-F<sub>2</sub>)-Q



Conector enchufable: L

SY5120-□L□□-C4, N3  
-C6, N7□(-F<sub>2</sub>)-Q C8, N9

Conector enchufable: M

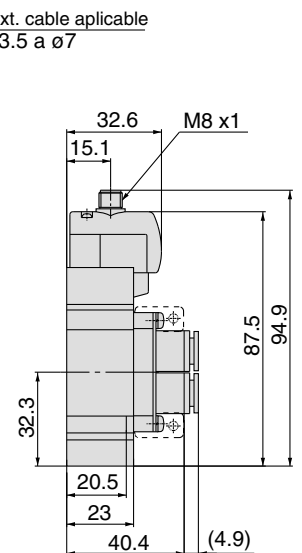
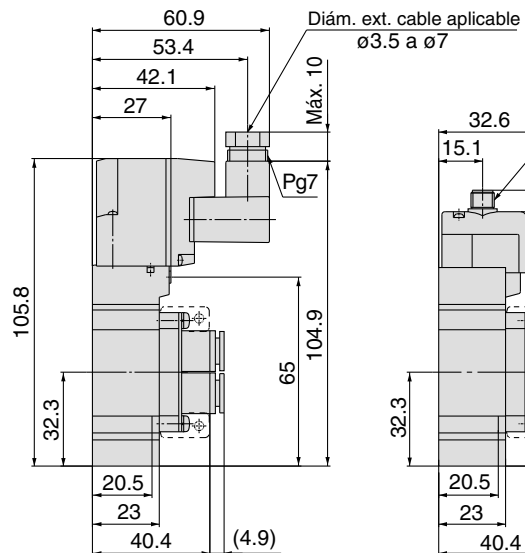
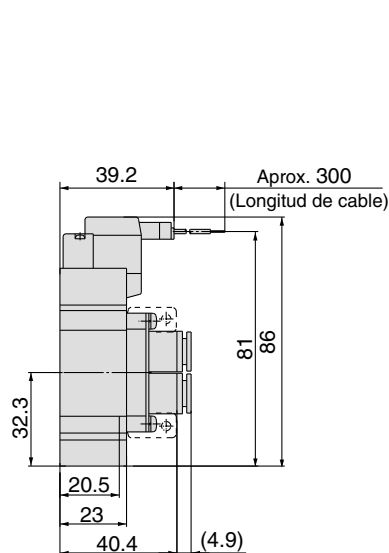
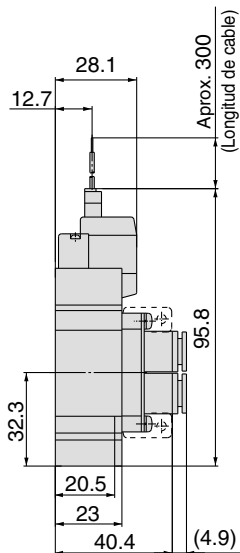
SY5120-□M□□-C4, N3  
-C6, N7□(-F<sub>2</sub>)-Q C8, N9

Conector DIN (D):

SY5120-□D□□-C4, N3  
-C6, N7□(-F<sub>2</sub>)-Q C8, N9

Conector M8 (WO):

SY5120-□WO□□-C4, N3  
-C6, N7□(-F<sub>2</sub>)-Q C8, N9



Nota) Consulte el anexo pág. 12 para ver las dimensiones de los modelos con conector.

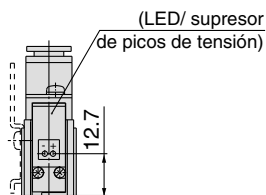
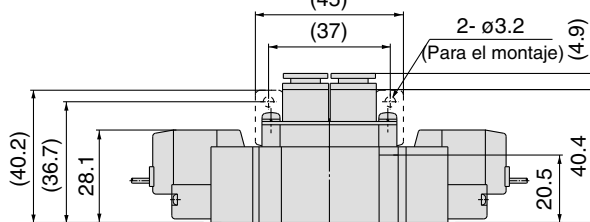
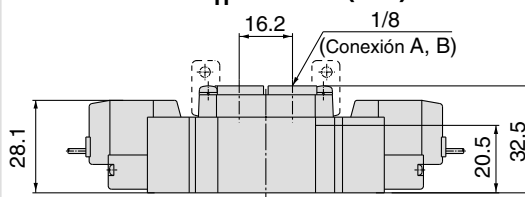
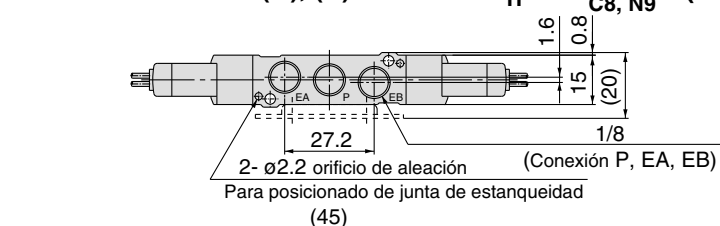
# Montaje con conexiones neumáticas sobre la válvula

## Dimensiones: Serie SY5000

2 posiciones, biestable

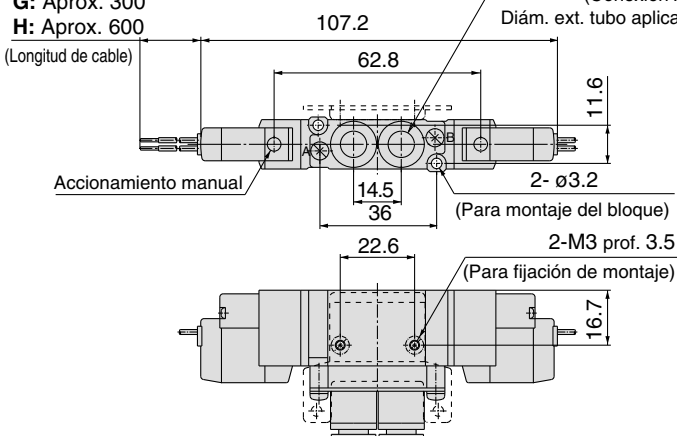
Salida directa a cable (G), (H): SY5220-□<sup>G</sup>□□□-C<sub>4</sub>, N<sub>3</sub>-C<sub>6</sub>, N<sub>7</sub>□□(-F2)-Q  
C<sub>8</sub>, N<sub>9</sub>

SY5220-□<sup>H</sup>□□□-01□(-F2)-Q



G: Aprox. 300  
H: Aprox. 600  
(Longitud de cable)

Conexión instantánea (Conexión A, B)  
Diám. ext. tubo aplicable: ø4, ø5/32"  
: ø6, ø1/4"  
: ø8, ø5/16"

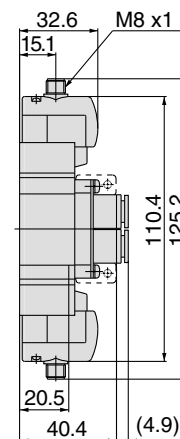
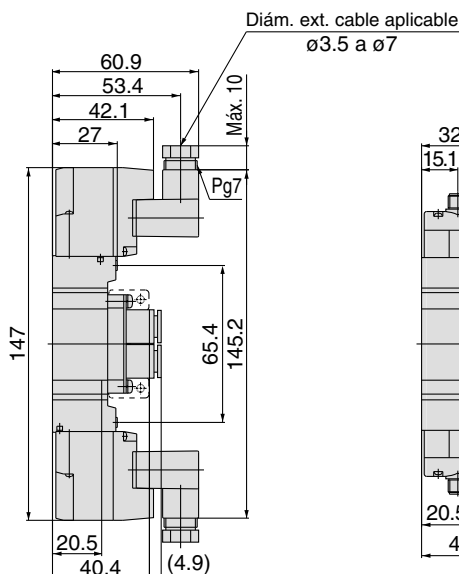
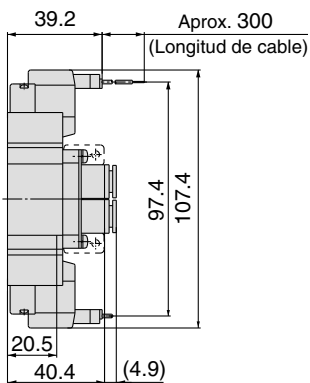
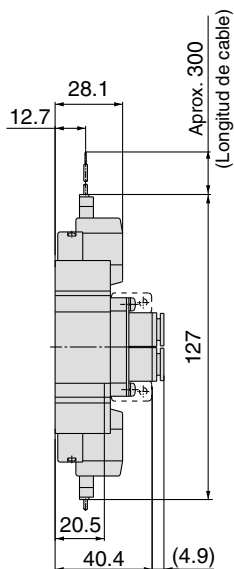


Conector enchufable L (L): SY5220-□L□□□-C<sub>4</sub>, N<sub>3</sub>-C<sub>6</sub>, N<sub>7</sub>□□(-F2)-Q  
C<sub>8</sub>, N<sub>9</sub>

Conector enchufable M (M): SY5220-□M□□□-C<sub>4</sub>, N<sub>3</sub>-C<sub>6</sub>, N<sub>7</sub>□□(-F2)-Q  
C<sub>8</sub>, N<sub>9</sub>

Conector DIN (D): SY5220-□D□□□-C<sub>4</sub>, N<sub>3</sub>-C<sub>6</sub>, N<sub>7</sub>□□(-F2)-Q  
C<sub>8</sub>, N<sub>9</sub>

Conector M8 (WO): SY5220-□WO□□□-C<sub>4</sub>, N<sub>3</sub>-C<sub>6</sub>, N<sub>7</sub>□□(-F2)-Q  
C<sub>8</sub>, N<sub>9</sub>



Nota) Consulte el anexo pág. 12 para ver las dimensiones de los modelos con conector.

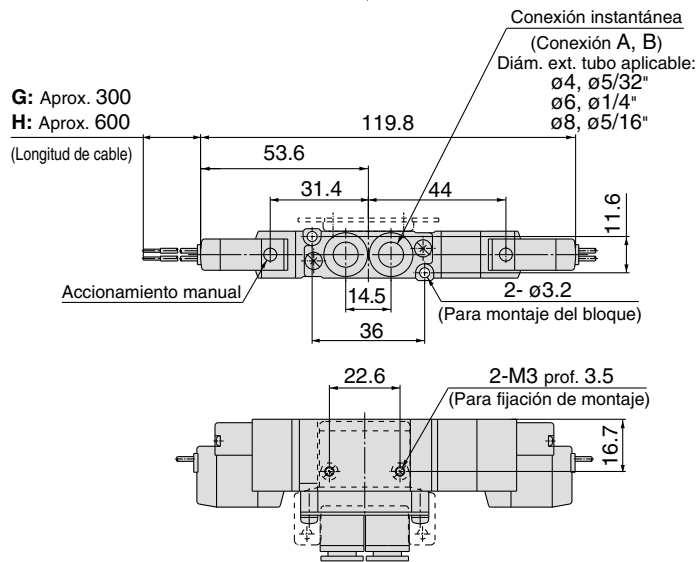
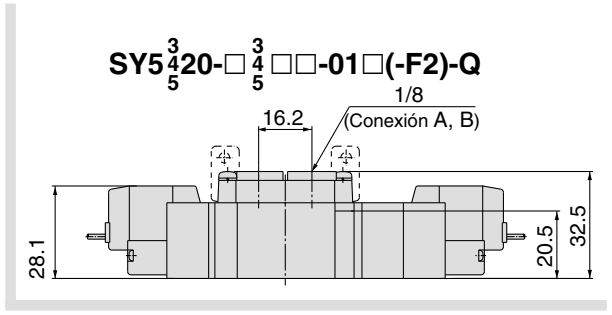
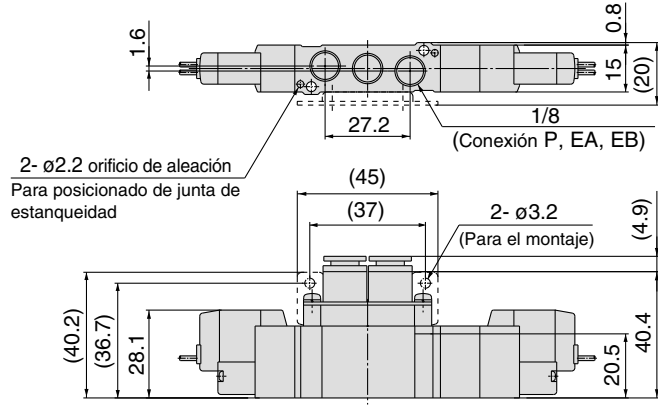
# SY3000/5000/7000/9000

## Montaje con conexiones neumáticas sobre la válvula

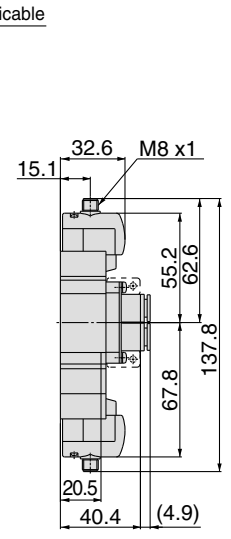
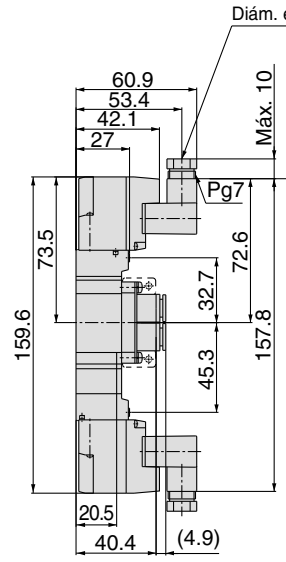
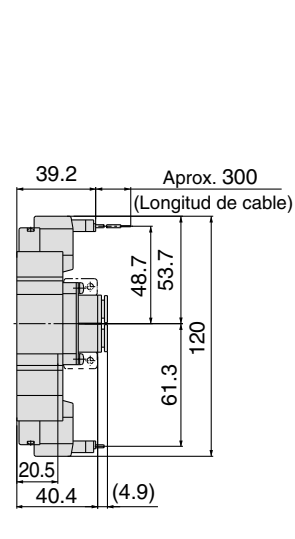
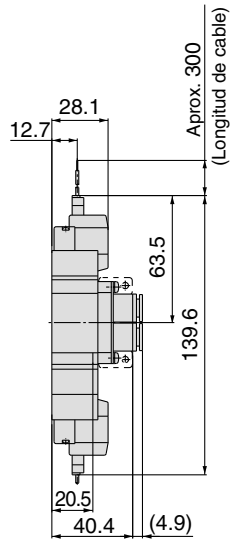
### Dimensiones: Serie SY5000

3 posiciones, centro cerrado/ centro a escape/ centro a presión

Salida directa a cable (G), (H): SY5<sup>3</sup><sub>5</sub>420-□□□□<sup>3</sup><sub>5</sub> C4, N3 C6, N7 □(-F2)-Q C8, N9



**Conector enchufable L (L):** SY5<sup>3</sup><sub>5</sub>420-□□□□<sup>3</sup><sub>5</sub> C4, N3 C6, N7 □(-F2)-Q C8, N9  
**Conector enchufable M (M):** SY5<sup>3</sup><sub>5</sub>420-□□□□<sup>3</sup><sub>5</sub> C4, N3 C6, N7 □(-F2)-Q C8, N9  
**Conector DIN (D):** SY5<sup>3</sup><sub>5</sub>420-□□□□<sup>3</sup><sub>5</sub> C4, N3 C6, N7 □(-F2)-Q C8, N9  
**Conector M8 (WO):** SY5<sup>3</sup><sub>5</sub>420-□□□□<sup>3</sup><sub>5</sub> WO□□□□ C4, N3 C6, N7 □(-F2)-Q C8, N9



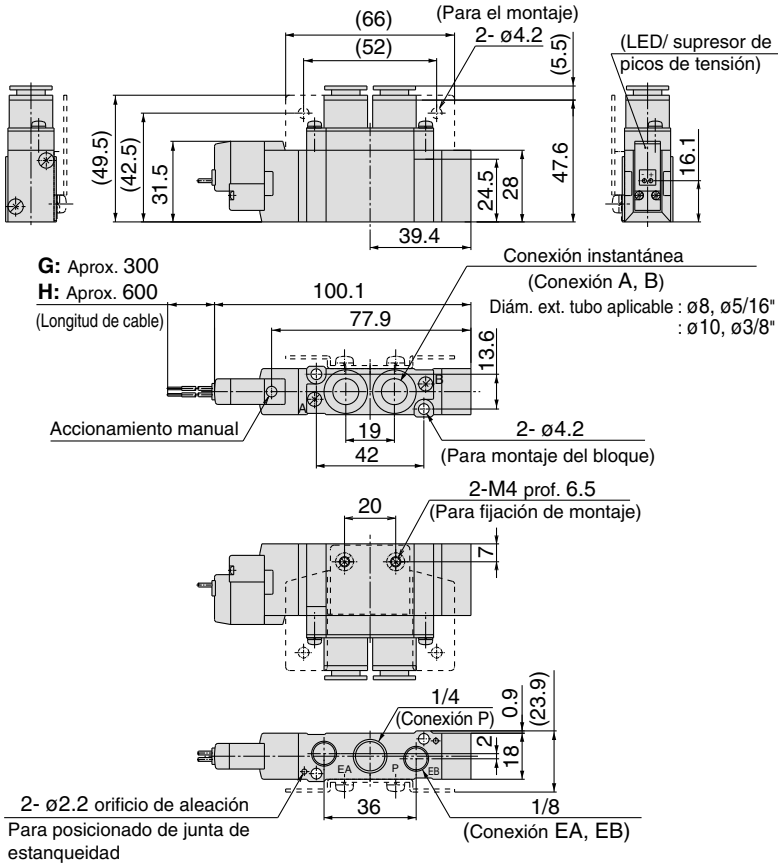
Nota) Consulte el anexo pág. 12 para ver las dimensiones de los modelos con conector.

# Montaje con conexiones neumáticas sobre la válvula

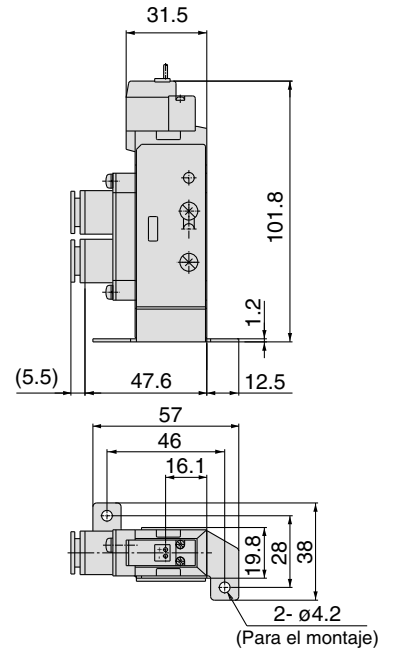
## Dimensiones: Serie SY7000

2 posiciones, monoestable

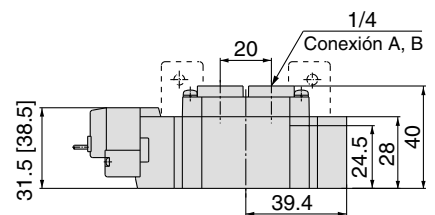
Salida directa a cable (G), (H): SY7120-□<sub>G</sub>□□-C<sub>8, N<sub>9</sub></sub>□□(-F<sub>2</sub>)-Q



SY7120-□<sub>G</sub>□□-C<sub>8, N<sub>9</sub></sub>□□(-F<sub>1</sub>)-Q



SY7120-□<sub>G</sub>□□-02□(-F<sub>2</sub>)-Q

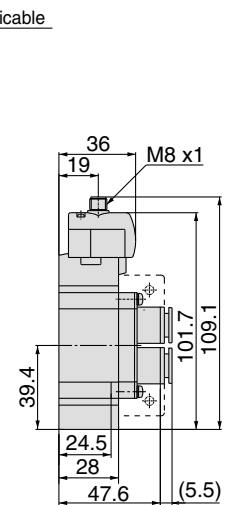
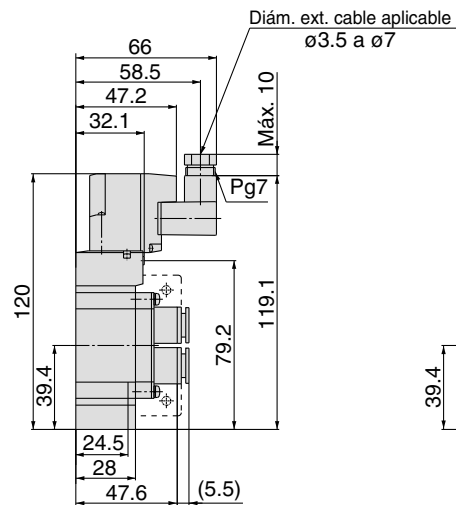
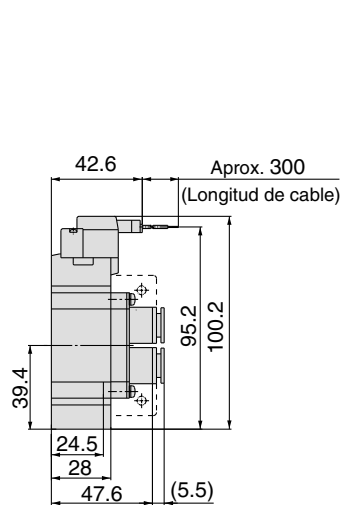
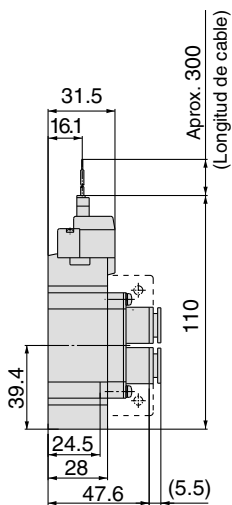


Conector enchufable L (L): SY7120-□L□□-C<sub>8, N<sub>9</sub></sub>□□(-F<sub>2</sub><sup>1</sup>)-Q

Conector enchufable M (M): SY7120-□M□□-C<sub>8, N<sub>9</sub></sub>□□(-F<sub>2</sub><sup>1</sup>)-Q

Conector DIN (D): SY7120-□D□□-C<sub>8, N<sub>9</sub></sub>□□(-F<sub>2</sub><sup>1</sup>)-Q

Conector M8 (WO): SY7120-□WO□□-C<sub>8, N<sub>9</sub></sub>□□(-F<sub>2</sub><sup>1</sup>)-Q



Nota) Consulte el anexo pág. 12 para ver las dimensiones de los modelos con conector.

# SY3000/5000/7000/9000

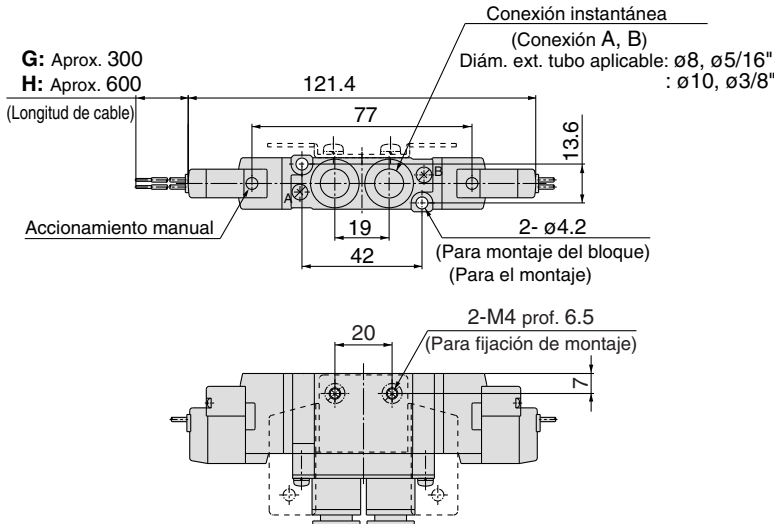
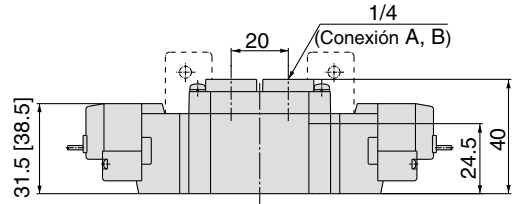
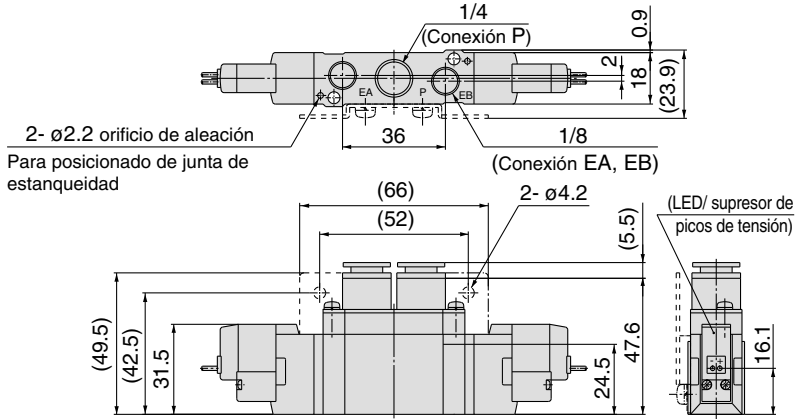
## Montaje con conexiones neumáticas sobre la válvula

### Dimensiones: Serie SY7000

2 posiciones, biestable

Salida directa a cable (G), (H): SY7220-□<sub>G</sub>□<sub>H</sub>□<sub>C8, N9</sub>□<sub>C10, N11</sub>□(-F2)-Q

SY7220-□<sub>G</sub>□<sub>H</sub>□-02□(-F2)-Q

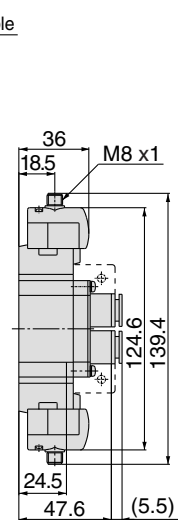
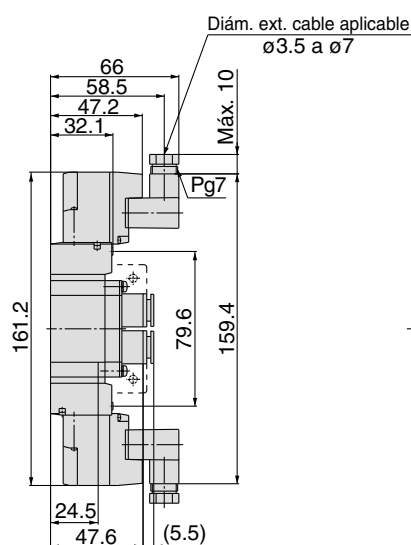
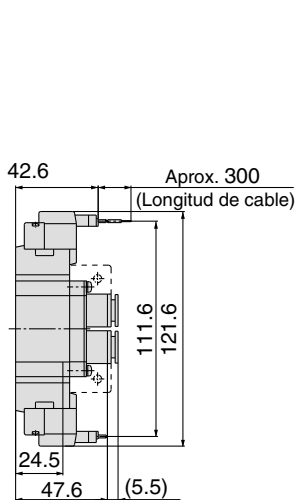
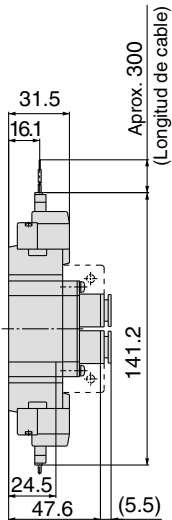


Conector enchufable L (L):  
SY7220-□L□□<sub>C8, N9</sub>□<sub>C10, N11</sub>□(-F2)-Q

Conector enchufable M (M):  
SY7220-□M□□<sub>C8, N9</sub>□<sub>C10, N11</sub>□(-F2)-Q

Conector DIN (D):  
SY7220-□D□□<sub>C8, N9</sub>□<sub>C10, N11</sub>□(-F2)-Q

Conector M8 (WO):  
SY7220-□WO□□<sub>C8, N9</sub>□<sub>C10, N11</sub>□(-F2)-Q



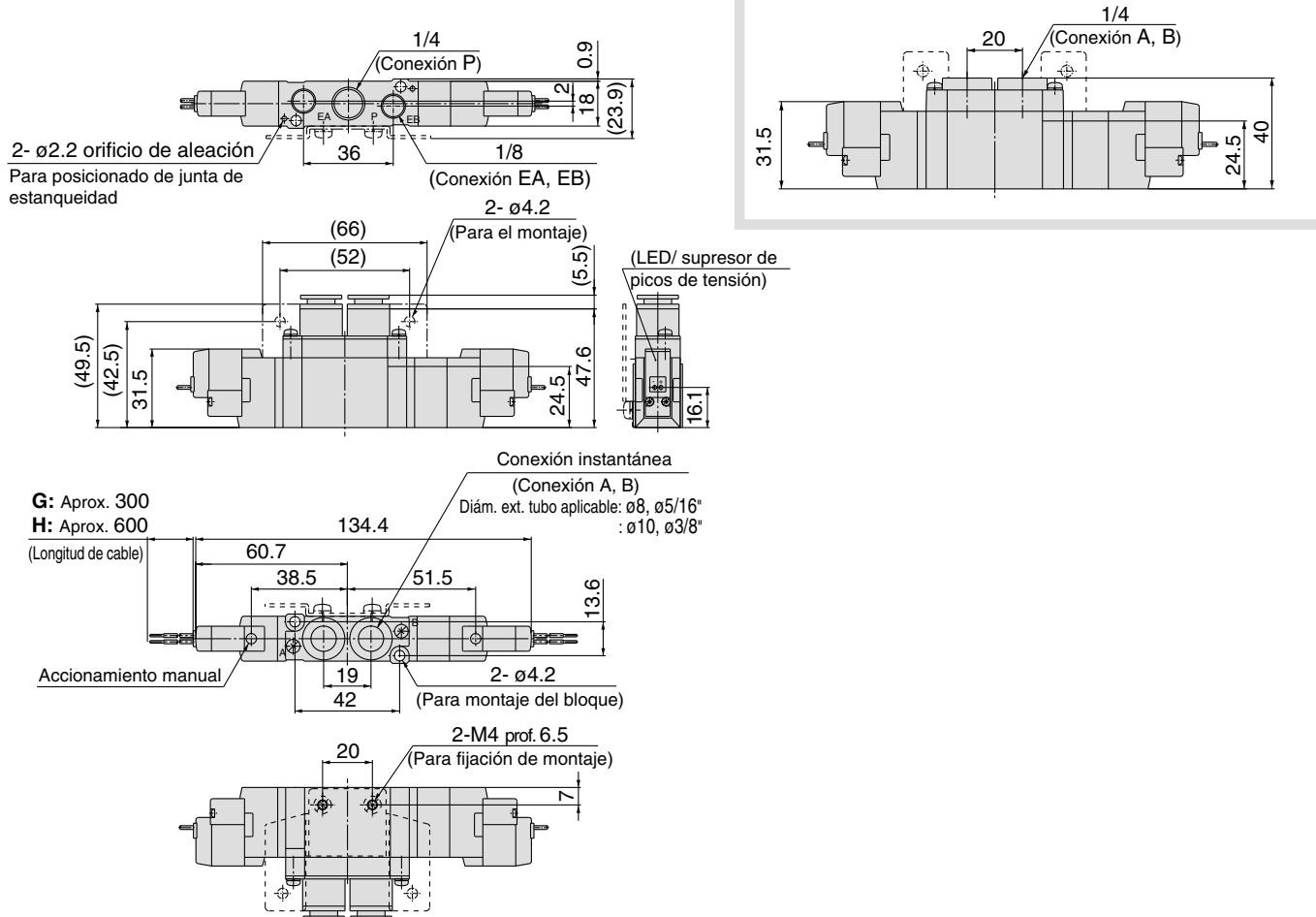
Nota) Consulte el anexo pág. 12 para ver las dimensiones de los modelos con conector.

# Montaje con conexiones neumáticas sobre la válvula

## Dimensiones: Serie SY7000

3 pos., centro cerrado / centro a escape / centro a presión

Salida directa a cable (G), (H): SY7<sup>3</sup>/<sub>4</sub>20-□<sup>G</sup>□□□-C<sub>8, N9</sub>/C<sub>10, N11</sub>□(-F2)-Q SY7<sup>3</sup>/<sub>4</sub>20-□<sup>H</sup>□□□-02□(-F2)-Q



Conector enchufable L (L):

SY7<sup>3</sup>/<sub>4</sub>20-□L□□□-C<sub>8, N9</sub>/C<sub>10, N11</sub>□(-F2)-Q

Conector enchufable M (M):

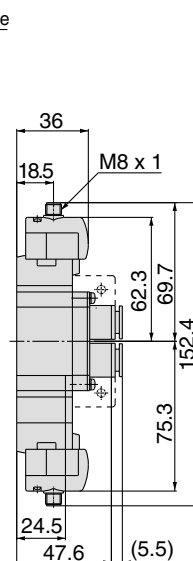
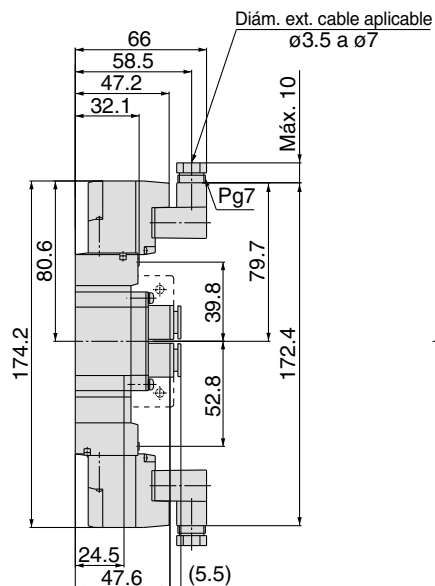
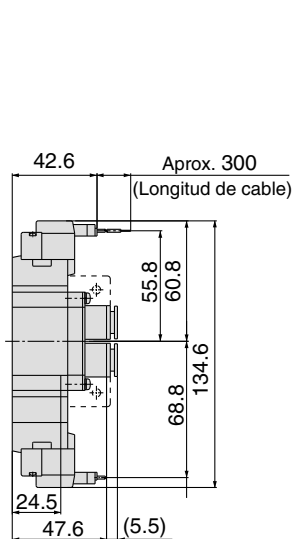
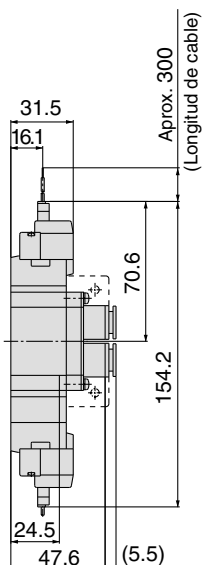
SY7<sup>3</sup>/<sub>4</sub>20-□M□□□-C<sub>8, N9</sub>/C<sub>10, N11</sub>□(-F2)-Q

Conector DIN (D):

SY7<sup>3</sup>/<sub>4</sub>20-□D□□□-C<sub>8, N9</sub>/C<sub>10, N11</sub>□(-F2)-Q

Conector M8 (WO):

SY7<sup>3</sup>/<sub>4</sub>20-□WO□□□-C<sub>8, N9</sub>/C<sub>10, N11</sub>□(-F2)-Q



Nota) Consulte el anexo pág. 12 para ver las dimensiones de los modelos con conector.

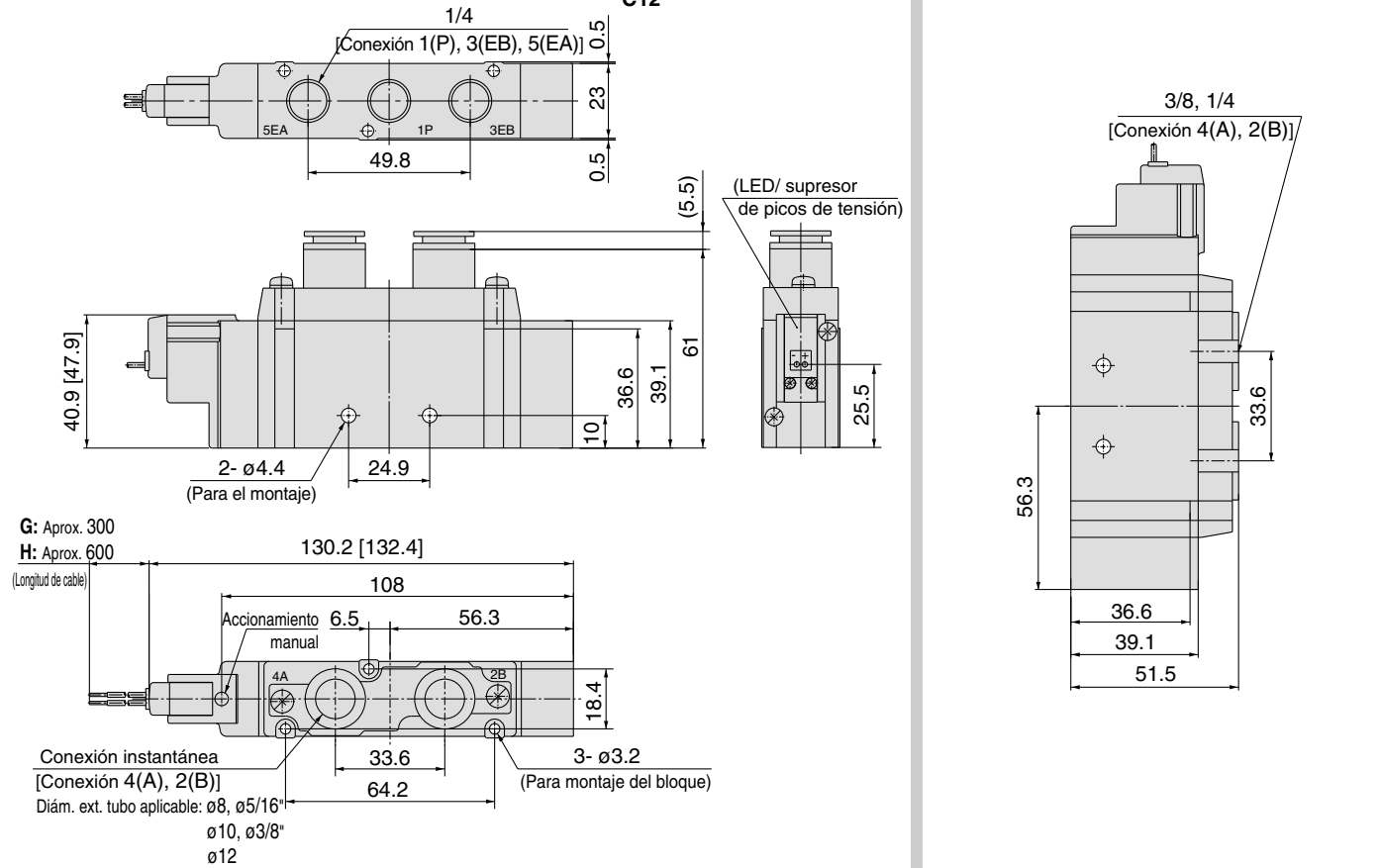
## Montaje con conexiones neumáticas sobre la válvula

### Dimensiones: Serie SY9000

2 posiciones, monoestable

Salida directa a cable (G), (H): SYJ9120-□<sup>G</sup><sub>H</sub>□□-C8, N9  
C10, N11□-Q

SY9120-□<sup>G</sup><sub>H</sub>□□-02  
03□-Q

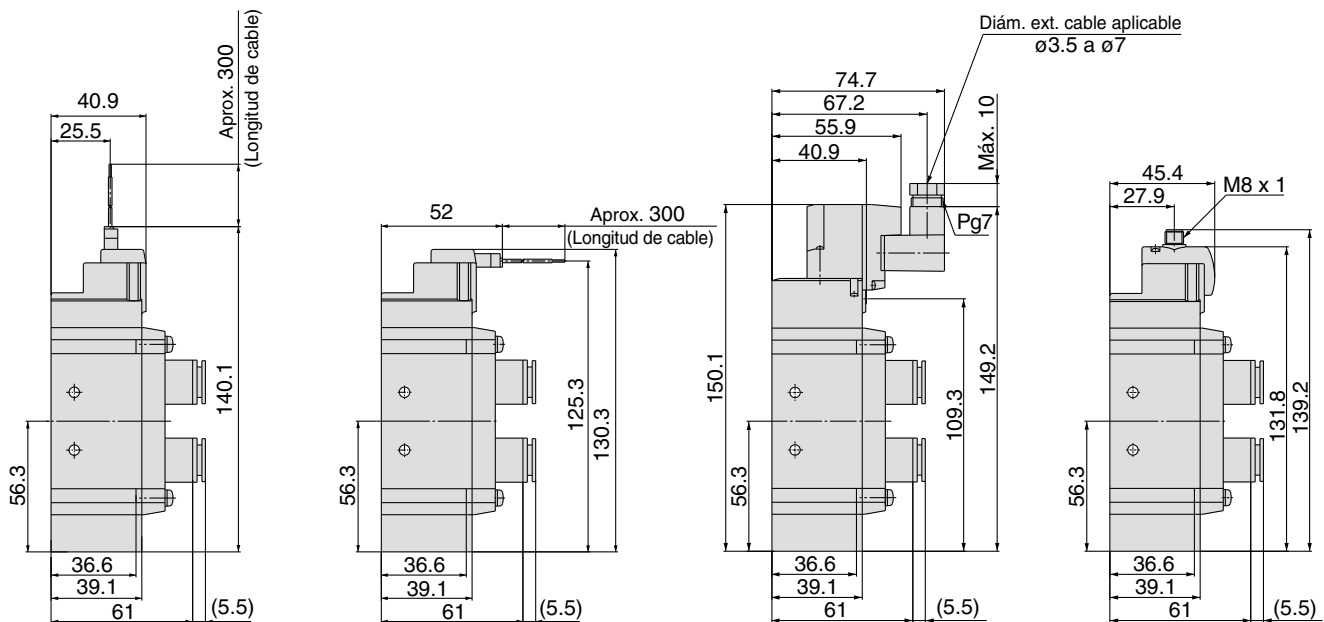


Conector enchufable L (L):  
SY9120-□L□□-C8, N9  
C10, N11□-Q

Conector enchufable M (M):  
SY9120-□M□□-C8, N9  
C10, N11□-Q

Conector DIN (D):  
SY9120-□D□□-C8, N9  
C10, N11□-Q

Conector M8 (WO):  
SY9120-□WO□□-C8, N9  
C10, N11□-Q



Nota) Consulte el anexo pág. 12 para ver las dimensiones de los modelos con conector.

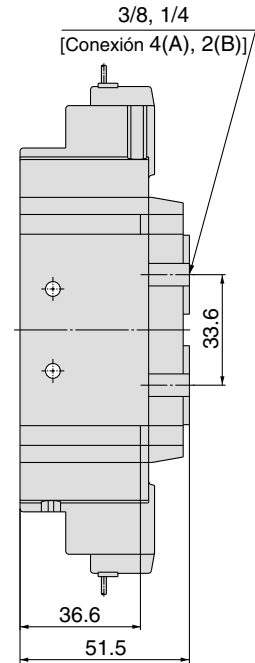
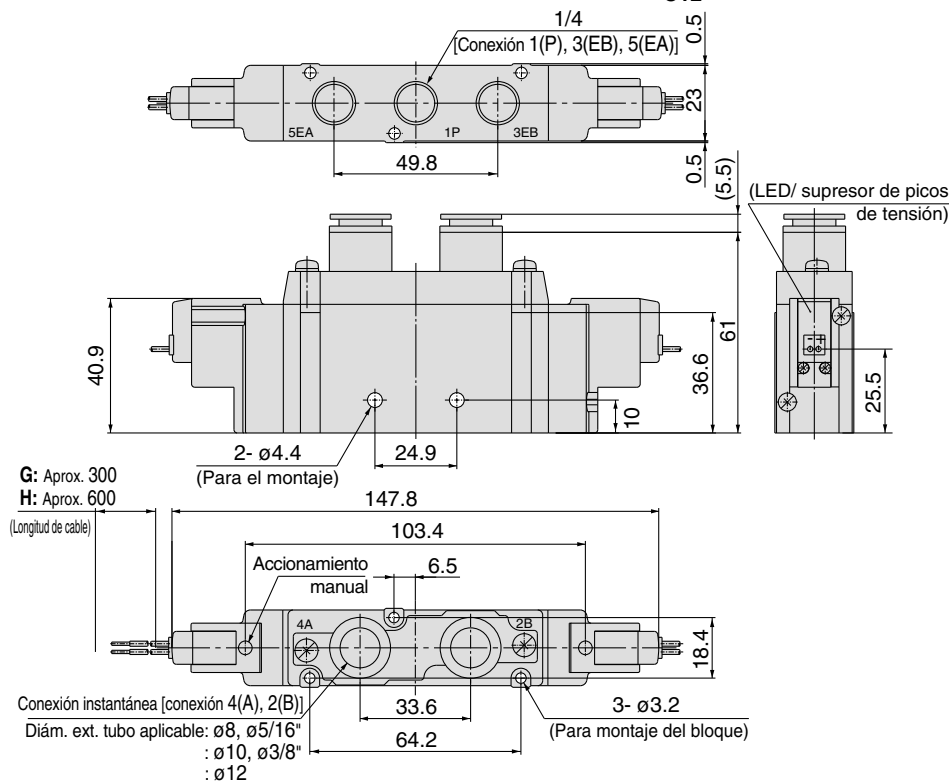
# Montaje con conexiones neumáticas sobre la válvula

## Dimensiones: Serie SY9000

2 posiciones, biestable

Salida directa a cable (G), (H): SY9220-□<sub>H</sub>□□-C8, N9  
C10, N11□-Q

SY9220-□<sub>H</sub>□□-02  
03□-Q

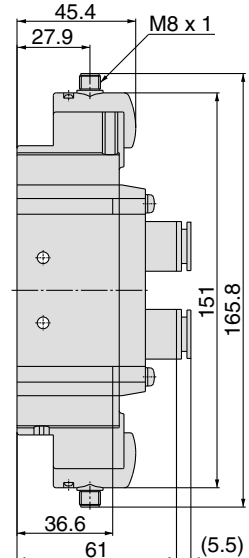
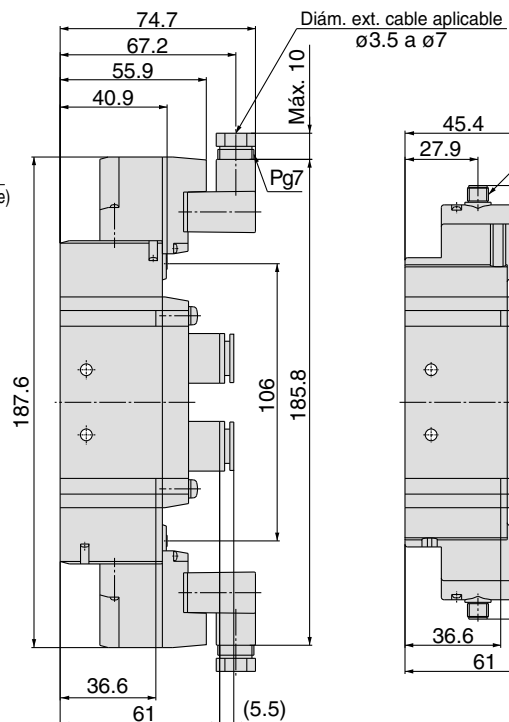
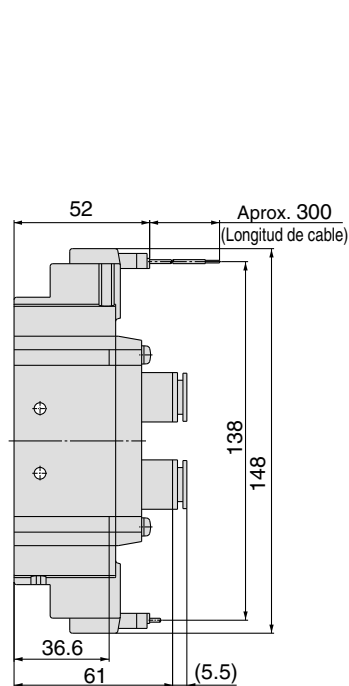
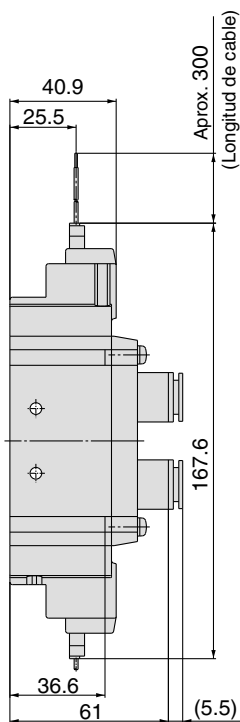


Conector enchufable L (L): SY9220-□<sub>L</sub>□□-C8, N9  
C10, N11□-Q

Conector enchufable M (M): SY9220-□<sub>M</sub>□□-C8, N9  
C10, N11□-Q

Conector DIN (D): SY9220-□<sub>D</sub>□□-C8, N9  
C10, N11□-Q

Conector M8 (WO): SY9220-□<sub>WO</sub>□□-C8, N9  
C10, N11□-Q



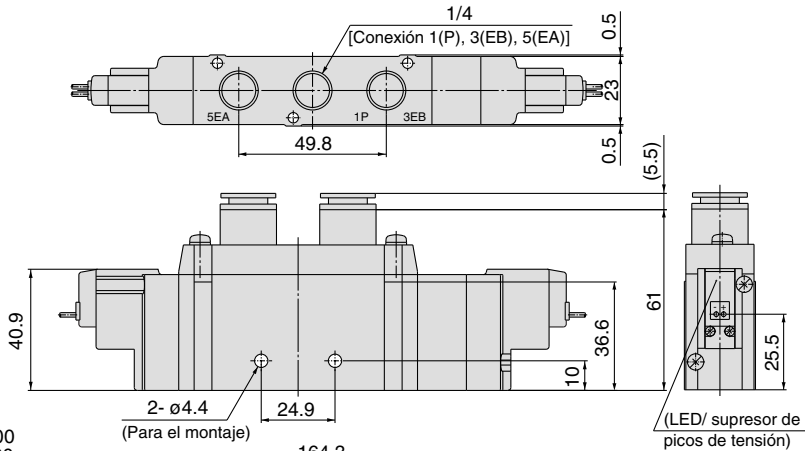
Nota) Consulte el anexo pág. 12 para ver las dimensiones de los modelos con conector.

## Montaje con conexiones neumáticas sobre la válvula

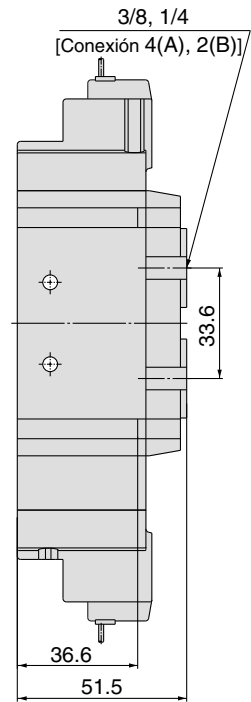
### Dimensiones: Serie SY9000

3 posiciones, centro cerrado / centro a escape / presión

Salida directa a cable (G), (H): SY9<sup>3</sup>/<sub>5</sub>420-□<sup>G</sup>□□-□<sup>C8, N9</sup>□□-□<sup>C10, N11</sup>□□-□<sup>C12</sup>-□<sup>Q</sup>



SY9<sup>3</sup>/<sub>5</sub>420-□<sup>G</sup>□□-□<sup>C8, N9</sup>□□-□<sup>C10, N11</sup>□□-□<sup>C12</sup>-□<sup>Q</sup>



G: Aprox. 300  
H: Aprox. 600  
(Longitud de cable)

Conexión instantánea [conexión 4(A), 2(B)]  
Diám. ext. tubo aplicable : ø8, ø5/16"  
: ø10, ø3/8"  
: ø12

Conector enchufable L (L):

SY9<sup>3</sup>/<sub>5</sub>420-□<sup>L</sup>□□-□<sup>C8, N9</sup>□□-□<sup>C10, N11</sup>□□-□<sup>C12</sup>-□<sup>Q</sup>

Conector enchufable M (M):

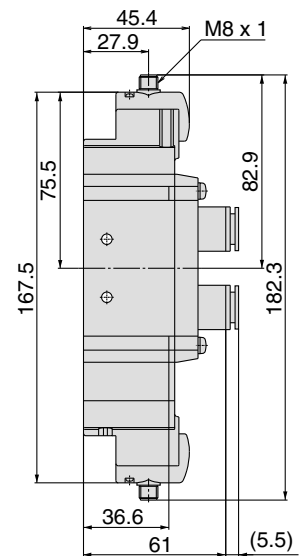
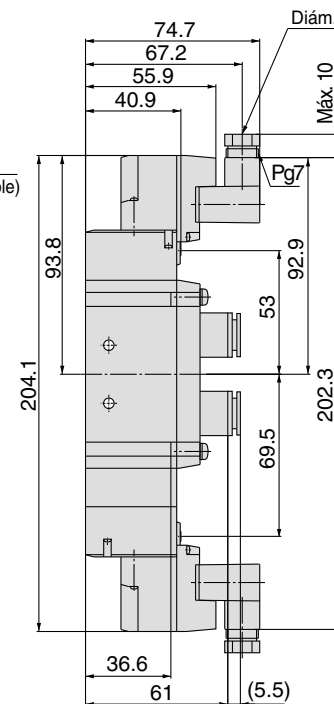
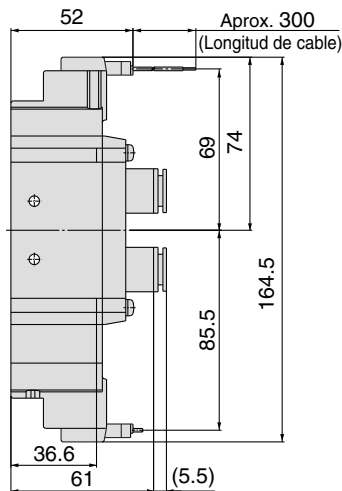
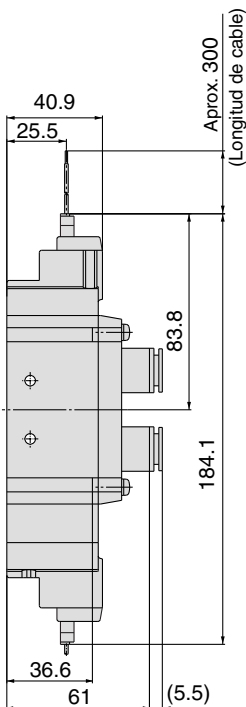
SY9<sup>3</sup>/<sub>5</sub>420-□<sup>M</sup>□□-□<sup>C8, N9</sup>□□-□<sup>C10, N11</sup>□□-□<sup>C12</sup>-□<sup>Q</sup>

Conector DIN (D):

SY9<sup>3</sup>/<sub>5</sub>420-□<sup>D</sup>□□-□<sup>C8, N9</sup>□□-□<sup>C10, N11</sup>□□-□<sup>C12</sup>-□<sup>Q</sup>

Conector M8 (WO):

SY9<sup>3</sup>/<sub>5</sub>420-□<sup>WO</sup>□□-□<sup>C8, N9</sup>□□-□<sup>C10, N11</sup>□□-□<sup>C12</sup>-□<sup>Q</sup>



Nota) Consulte el anexo pág. 12 para ver las dimensiones de los modelos con conector.

# Electroválvula de 5 vías

## Serie SY3000/5000/7000/9000



# Montaje con conexiones neumáticas sobre el bloque

# Unidad simple

### Forma de pedido

SY **5** **2** 40 **5** **L** **-Q**

**Serie**

3	SY3000
5	SY5000
7	SY7000
9	SY9000

**Tipo de función**

1	2 pos., monoestable 
2	2 posiciones, biestable 
3	3 pos., centro cerrado 
4	3 pos., centro a escape 
5	3 pos., centro a presión 

**Tipo pilotaje**

-	Pilotaje interno
R	Pilotaje externo

#### Tamaño conexión

Símbolo	Tamaño conexión	Serie aplicable
-	Sin placa base unitaria	
01	1/8 Con placa base unitaria	SY3000
02	1/4 Con placa base unitaria	SY5000 SY7000
03	3/8 Con placa base unitaria	SY7000 SY9000
04	1/2 Con placa base unitaria	SY9000

#### Tipo de rosca

-	Rc
F	G
N	NPT
T	NPTF

#### Ejecuciones especiales

-	-
X90	Goma fluorada para válvula principal

#### Accionamiento manual

<p>-: Pulsador sin enclavamiento</p>	<p>D: Enclavamiento para destornillador</p>	<p>E: Enclavamiento con mando giratorio</p>
--------------------------------------	---	---

#### (LED/ supresor de picos de tensión)

Para entradas eléctricas de tipo G, H, L, M y W

-	Sin LED/supresor de picos de tensión
S	Con supresor de picos de tensión
Z	Con LED/supresor de picos de tensión
R	Con supresor de picos de tensión (sin polaridad)
U	Con LED/supresor de picos de tensión (sin polaridad)

Para entrada eléctrica tipo D (excepto SY3000)

-	Sin LED/ supresor de picos de tensión
S	Con supresor de picos de tensión (sin polaridad)
Z	Con LED/ supresor de picos de tensión (sin polaridad)

\* El circuito de ahorro de energía sólo está disponible en el tipo "Z".

\* DOZ no disponible.  
\* Para las válvulas de CA no existe la opción "S". Ya está integrada en el circuito rectificador.

#### Características técnicas de la bobina

-	Estándar
T	Con circuito de ahorro de energía (sólo 24, 12 VCC)

\* El circuito de ahorro de energía no está disponible en los modelos D, DO y W□.

#### Tensión nominal

Para Vcc	
5	24 VCC
6	12 VCC
V	6 VCC
S	5 VCC
R	3 VCC

#### Para Vca (50/60 Hz)

1	100 VCA
2	200 VCA
3	110 VCA [115 VCA]
4	220 VCA [230 VCA]

\* Para Vcc, modelos D y DO sólo disponible para 12 y 24 Vcc.  
\* Vca sólo disponibles con modelos D y DO.

#### Entrada eléctrica

24, 12, 6, 5, 3 VCC				24, 12 VCC / 100, 110, 200, 220 VCA	24, 12, 6, 5, 3 VCC
Salida directa a cable	Conector enchufable L	Conector enchufable M	MN: Sin cable	Conector DIN	Conector M8 *
G: Longitud del cable 300 mm 	L: Con cable (Longitud 300 mm) 	M: Con cable (longitud 300 mm) 	MN: Sin cable 	(Excepto SY3000) D: Con Conector 	WO: Sin conector 
H: Longitud del cable 600 mm 	LN: Sin cable 	LO: Sin conector 	MO: Sin conector 	DO: Sin conector 	W□: Con conector 

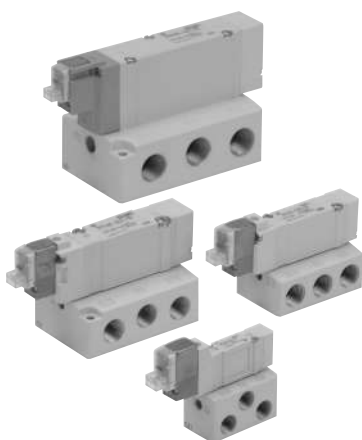
\* Modelos LN y MN: con 2 terminales sueltos.  
\* Para ver más información acerca del terminal DIN de la serie SY3000, consulte el anexo pág. 10.

\* El modelo con terminal DIN "Y" de conformidad con EN-175301-803C (antigua DIN43650C) también está disponible. Para ver más detalles, consulte la pág. 210.  
\* Para más información acerca del cable del conector M8, consulte el anexo pág. 12.  
\* El conector M8 tipo "WA" conforme a la norma IEC 60947-5-2 también está disponible. Para más detalle, véase la pág. 211.

Nota 1) Introduzca los símbolos de longitud de cable en □. Asegúrese de rellenar los espacios en blanco referentes al anexo pág. 13.

## Montaje con conexiones neumáticas sobre el bloque

### Características técnicas



#### Ejecuciones especiales

(Consulte las págs 199 y 213, para ver más detalles)

Serie		SY3000	SY5000	SY7000	SY9000
Fluido		Aire			
Rango de presión de trabajo de pilotaje interno (MPa)	2 posiciones, monoestable	0.15 a 0.7			
	2 posiciones, biestable	0.1 a 0.7			
	3 posiciones	0.2 a 0.7			
Rango de presión de trabajo de pilotaje externo (MPa)	Rango de presión de trabajo		-100 kPa a 0.7		
	Rango de presión de pilotaje	2 pos., monoestable	0.25 a 0.7		
		2 pos., biestable	0.25 a 0.7		
3 posiciones		0.25 a 0.7			
Temperatura ambiente y de fluido (°C)		-10 a 50 (Sin congelación. Consulte el anexo pág. 3.)			
Frecuencia máx. de trabajo (Hz)	2 pos., monoestable, biestable	10	5	5	5
	3 posiciones	3	3	3	3
Accionamiento manual (Funcionamiento manual)		Pulsador sin enclavamiento, enclavamiento para destornillador, enclavamiento con mando giratorio			
Método de escape pilotaje	Pilotaje interno	Escape común para válvula principal y válvula de pilotaje			
	Pilotaje externo	Escape individual de la válvula de pilotaje			
Lubricación		No necesaria			
Posición de montaje		Cualquiera			
Resistencia a impactos/vibraciones (m/s <sup>2</sup> ) <sup>Nota)</sup>		150/30			
Protección		A prueba de polvo (* conector DIN y conector M8: IP65)			

\* Basado en IEC60529)

Nota) Resistencia a impactos: Supera la prueba de impacto a lo largo del eje y en ángulo recto con respecto a la válvula principal y al cuerpo, tanto en estado activado como en estado desactivado (valores en el estado inicial).

Resistencia a vibraciones: Supera prueba de barrido de frecuencias entre 45 y 2000 Hz. Las pruebas se llevaron a cabo en dirección axial y en ángulo recto respecto a la válvula principal y la armadura, tanto en estado activado como en estado desactivado (valores en el estado inicial).

### Tiempo de respuesta



Nota) Según el test de actuación dinámico, JIS B 8375-1981. (Temperatura de bobina 20 °C, a tensión nominal.)

#### SY3000

Tipo de función	Tiempo de respuesta (ms) (a 0.5 MPa)			
	Sin LED/supresor de picos de tensión	Con LED/ supresor de picos de tensión	Tipos S, Z	Tipos R, U
2 pos., monoestable	12 máx.	15 máx.	12 máx.	
2 pos., biestable	10 máx.	13 máx.	10 máx.	
3 posiciones	15 máx.	20 máx.	16 máx.	

#### SY5000

Tipo de función	Tiempo de respuesta (ms) (a 0.5 MPa)			
	Sin LED/supresor de picos de tensión	Con LED/ supresor de picos de tensión	Tipos S, Z	Tipos R, U
2 pos., monoestable	19 máx.	26 máx.	19 máx.	
2 pos., biestable	18 máx.	22 máx.	18 máx.	
3 posiciones	32 máx.	38 máx.	32 máx.	

#### SY7000

Tipo de función	Tiempo de respuesta (ms) (a 0.5 MPa)			
	Sin LED/supresor de picos de tensión	Con LED/ supresor de picos de tensión	Tipos S, Z	Tipos R, U
2 pos., monoestable	31 máx.	38 máx.	33 máx.	
2 pos., biestable	27 máx.	30 máx.	28 máx.	
3 posiciones	50 máx.	56 máx.	50 máx.	

#### SY9000

Tipo de función	Tiempo de respuesta (ms) (a 0.5 MPa)			
	Sin LED/ supresor de picos de tensión	Con LED/ supresor de picos de tensión	Tipos S, Z	Tipos R, U
2 pos., monoestable	35 máx.	41 máx.	35 máx.	
2 pos., biestable	35 máx.	41 máx.	35 máx.	
3 posiciones	62 máx.	64 máx.	62 máx.	

### Características de las electroválvulas

Entrada eléctrica		Salida directa a cable (G), (H) Conector enchufable L (L) Conector enchufable M (M)	Conector DIN (D) Conector M8 (W)	
		G, H, L, M, W	D, DO	
Tensión de la bobina (V)	CC	24, 12, 6, 5, 3	24, 12	
	CA 50/60 Hz		200, 220, 100, 110	
Fluctuación de tensión admisible (%)		±10% de la tensión nominal*		
Consumo de potencia (W)	CC	Estándar	0.35 (Con indicador LED: 0.4 terminal DIN con LED: 0.45)	
		Con circuito de ahorro de energía	0.1 (sólo con indicador LED)	
Potencia aparente (VA) *	CA	100 V	-	0.78 (con indicador LED: 0.87)
		110 V	-	0.86 (con indicador LED: 0.97)
		[115 V]	-	[0.94 (con indicador LED: 1.07)]
		200 V	-	1.15 (con indicador LED: 1.30)
		220 V	-	1.27 (con indicador LED: 1.46)
	[230 V]	-	[1.39 (con indicador LED: 1.60)]	
Supresor de picos de tensión		Diodo (Varistor para conector DIN y modelo no polar.)		
Indicador LED		LED (CA del conector DIN es una luz de neón)		



\* En común entre 110 VCA y 115 VCA y entre 220 VCA y 230 VCA.

\* Para 115 VCA y 230 VCA la tensión permitida es de -15% a +5% de la tensión nominal.

\* Los tipos S, Z y T (con circuito de ahorro de energía) deben mantenerse dentro del siguiente rango de fluctuación de tensión permitido debido a una caída de tensión causada por el circuito interno.

Tipo S y Z: 24 VCC: -7% a +10%

12 VCC: -4% a +10%

Tipo T: 24 VCC: -8% a +10%

12 VCC: -6% a +10%

# Montaje con conexiones neumáticas sobre el bloque

## Características de caudal/peso

### Serie SY3000

Modelo de válvula	Tipo de función		Tamaño conexión	Características de caudal <sup>Nota 1)</sup>								Peso (g) <sup>Nota 2)</sup>		
				1 → 4/2 (P→A/B)				4/2 → 5/3 (A/B→EA/EB)				Salida directa a cable	Conec. enchufable L conec. enchufable M	Conector M8 W
				C (dm <sup>3</sup> /s·bar)	b	Cv	Q(l/min(ANR))	C (dm <sup>3</sup> /s·bar)	b	Cv	Q(l/min(ANR))			
SY3□40-□-01	2 pos.	Individual	1/8	1.0	0.30	0.24	254	1.1	0.30	0.26	280	104 [69]	109 [74]	117 [82]
		Doble												
	3 pos.	Centro cerrado		0.77	0.28	0.18	193	0.85	0.30	0.19	216			
		Centro a escape		0.73	0.31	0.18	187	1.1 (0.55)	0.26 (0.52)	0.24 (0.16)	273 (164)			
	Centro a presión	1.2 (0.51)	0.24 (0.45)	0.29 (0.14)	294 (144)	0.89	0.47	0.24	255					

Nota 1) [ ]: indica la posición normal. Nota 2) [ ]: indica sin placa base unitaria.  
 \* Estos valores se han calculado según la norma ISO 6358 y corresponden al caudal medido en condiciones estándar a una presión de alimentación de 0.6 MPa (presión relativa) y a una presión diferencial de 0.1 MPa.

### Serie SY5000

Modelo de válvula	Tipo de función		Tamaño conexión	Características de caudal <sup>Nota 1)</sup>								Peso (g) <sup>Nota 2)</sup>			
				1 → 4/2 (P→A/B)				4/2 → 5/3 (A/B→EA/EB)				Salida directa a cable	Conec. enchufable L conec. enchufable M	Terminal DIN	Conector M8 W
				C (dm <sup>3</sup> /s·bar)	b	Cv	Q(l/min(ANR))	C (dm <sup>3</sup> /s·bar)	b	Cv	Q(l/min(ANR))				
SY5□40-□-02	2 pos.	Individual	1/4	2.4	0.41	0.64	658	2.8	0.29	0.66	707	144 [82]	150 [87]	192 [129]	158 [95]
		Doble													
	3 pos.	Centro cerrado		1.8	0.47	0.50	516	1.8	0.40	0.47	490				
		Centro a escape		1.4	0.55	0.44	430	3.0 (1.2)	0.33 (0.48)	0.72 (0.37)	778 (347)				
	Centro a presión	3.3 (0.84)	0.36 (0.60)	0.85 (0.28)	873 (270)	1.8	0.40	0.48	490						

Nota 1) [ ]: indica la posición normal. Nota 2) [ ]: indica sin placa base unitaria.  
 \* Estos valores se han calculado según la norma ISO 6358 y corresponden al caudal medido en condiciones estándar a una presión de alimentación de 0.6 MPa (presión relativa) y a una presión diferencial de 0.1 MPa.

### Serie SY7000

Modelo de válvula	Tipo de función		Tamaño conexión	Características de caudal <sup>Nota 1)</sup>								Peso (g) <sup>Nota 2)</sup>			
				1 → 4/2 (P→A/B)				4/2 → 5/3 (A/B→EA/EB)				Salida directa a cable	Conec. enchufable L conec. enchufable M	Terminal DIN	Conector M8 W
				C (dm <sup>3</sup> /s·bar)	b	Cv	Q(l/min(ANR))	C (dm <sup>3</sup> /s·bar)	b	Cv	Q(l/min(ANR))				
SY7□40-□-02	2 pos.	Individual	1/4	4.1	0.41	1.1	1123	4.1	0.29	1.0	1036	239 [110]	245 [116]	287 [158]	253 [124]
		Doble													
	3 pos.	Centro cerrado		3.0	0.43	0.80	834	2.6	0.41	0.72	712				
		Centro a escape		2.6	0.42	0.71	718	4.7 (1.7)	0.35 (0.48)	1.1 (0.49)	1235 (492)				
	Centro a presión	5.3 (2.3)	0.39 (0.49)	1.3 (0.65)	1431 (670)	2.2	0.49	0.63	641						
SY7□40-□-03	2 pos.	Individual	3/8	4.9	0.29	1.2	1238	4.5	0.27	1.1	1123	239 [110]	245 [116]	287 [158]	253 [124]
		Doble													
	3 pos.	Centro cerrado		3.0	0.40	0.80	816	2.6	0.45	0.73	734				
		Centro a escape		2.6	0.42	0.71	718	4.8 (1.7)	0.35 (0.48)	1.1 (0.49)	1261 (492)				
	Centro a presión	5.3 (2.3)	0.31 (0.51)	1.3 (0.64)	1356 (682)	2.3	0.45	0.66	649						

Nota 1) [ ]: indica la posición normal. Nota 2) [ ]: indica sin placa base unitaria.  
 \* Estos valores se han calculado según la norma ISO 6358 y corresponden al caudal medido en condiciones estándar a una presión de alimentación de 0.6 MPa (presión relativa) y a una presión diferencial de 0.1 MPa.

### Serie SY9000

Modelo de válvula	Tipo de función		Tamaño conexión	Características de caudal <sup>Nota 1)</sup>								Peso (g) <sup>Nota 2)</sup>			
				1 → 4/2 (P→A/B)				4/2 → 5/3 (A/B→EA/EB)				Salida directa a cable	Conec. enchufable L conec. enchufable M	Terminal DIN	Conector M8 W
				C (dm <sup>3</sup> /s·bar)	b	Cv	Q(l/min(ANR))	C (dm <sup>3</sup> /s·bar)	b	Cv	Q(l/min(ANR))				
SY9□40-□-03	2 pos.	Individual	3/8	7.9	0.34	2.0	2062	9.6	0.43	2.6	2670	512[215]	518[221]	560[263]	526[229]
		Doble													
	3 pos.	Centro cerrado		7.5	0.33	1.8	1944	7.3	0.30	1.7	1856				
		Centro a escape		7.2	0.34	1.7	1879	13 (4.0)	0.23 (0.41)	2.8 (0.95)	3168 (1096)				
	Centro a presión	12 (3.3)	0.26 (0.41)	2.8 (0.84)	2977 (904)	6.7	0.40	1.9	1823						
SY9□40-□-04	2 pos.	Individual	1/2	8.0	0.48	2.2	2313	10	0.29	2.5	2527	491 [215]	497 [221]	539	505[229]
		Doble													
	3 pos.	Centro cerrado		7.6	0.32	1.8	1957	7.3	0.32	1.8	1880				
		Centro a escape		7.3	0.42	2.0	2015	13 (4.7)	0.32 (0.54)	3.6 (1.5)	3348 (1430)				
	Centro a presión	12 (3.3)	0.33 (0.51)	3.3 (0.94)	3111 (978)	7.4	0.33	1.9	1918						

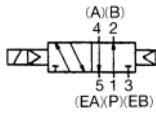
Nota 1) [ ]: indica la posición normal. Nota 2) [ ]: indica sin placa base unitaria.  
 \* Estos valores se han calculado según la norma ISO 6358 y corresponden al caudal medido en condiciones estándar a una presión de alimentación de 0.6 MPa (presión relativa) y a una presión diferencial de 0.1 MPa.

## Montaje con conexiones neumáticas sobre el bloque

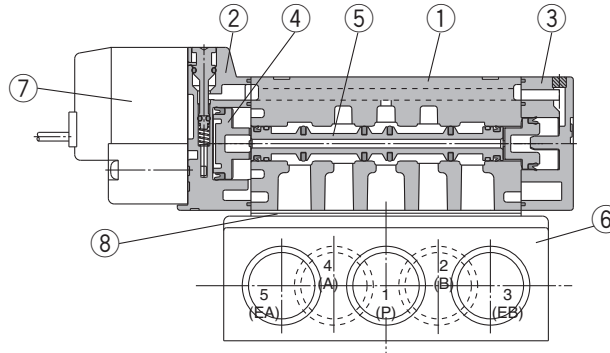
### Construcción

#### Serie SY

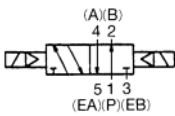
Símbolo  
2 posiciones, monoestable



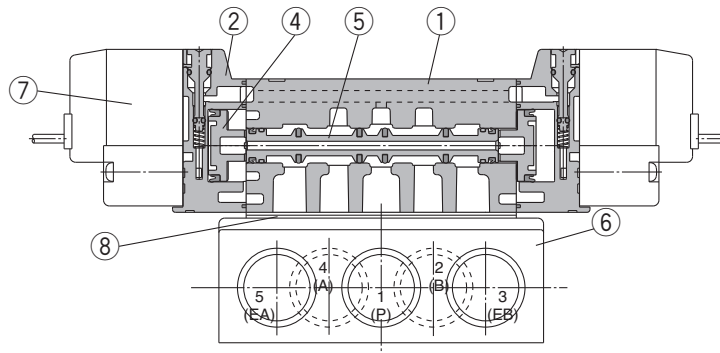
2 posiciones, monoestable



Símbolo  
2 posiciones, biestable



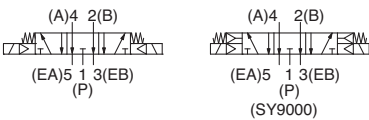
2 posiciones, biestable



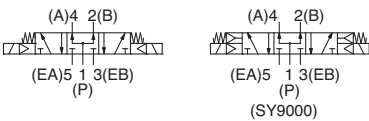
Símbolo  
3 posiciones, centro cerrado



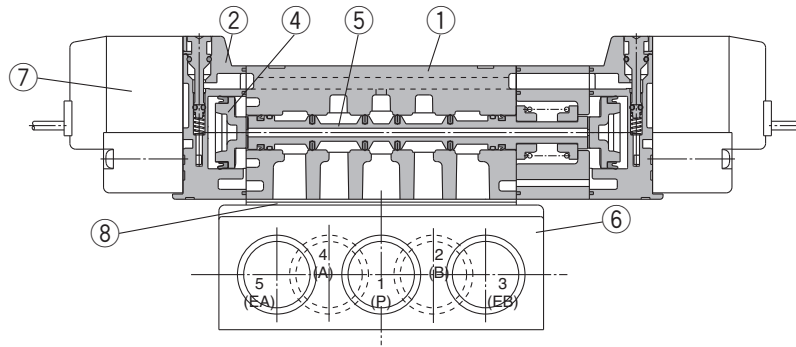
3 posiciones, centro a escape



3 posiciones, centro a presión



3 posiciones, centro cerrado / centro a escape / centro a presión



(La figura indica el modelo de centro cerrado.)

#### Lista de componentes

Nº	Designación	Material	Nota
1	Cuerpo	Aluminio fundido (SY3000: Cinc fundido)	Blanco
2	Placa adaptadora	Resina	Blanco (SY9000: Gris)
3	Placa terminal	Resina	Blanco
4	Émbolo	Resina	-
5	Válvula corredera	Aluminio, HNBR	-

#### Piezas de recambio

Nº	Designación	Referencia				Nota
		SY3 □40	SY5 □40	SY7□40	SY9□40	
6	Placa base unitaria	SY3000-27-1*□-Q	SY5000-27-1*□-Q	1/4: SY7000-27-1*□-Q 3/8: SY7000-27-2*□-Q	3/8: SY9000-27-1*□-Q 1/2: SY9000-27-2*□-Q	Aluminio fundido
7	Válvula de pilotaje	Véase "Forma de pedido de válvulas de pilotaje completas" en la pág. 23.				
8	Junta de sellado	SY3000-11-25	SY5000-11-15	SY7000-11-11	SY9000-11-2	H-NBR
-	Tornillo de cabeza redonda	SY3000-23-4 (M2 x 21)	M3 x 26	M4 x 31	SY9000-18-2 (M3 x 42)	Para montaje de válvula (niquelado mate)

\* Tipo de rosca

#### ⚠ Precauciones

Par de apriete del tornillo de montaje

M2: 0.16 N·m

M3: 0.8 N·m

M4: 1.4 N·m



## Montaje con conexiones neumáticas sobre el bloque

### Forma de pedido de los reguladores intermedios

#### Serie SY3000

**ARBY3000**—05—P—2

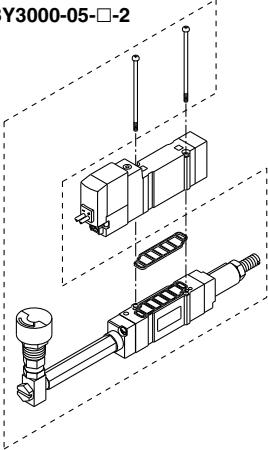
##### Conexión manómetro

05	Manómetro (G15-10-01)
M1	Tapón (M-5P)

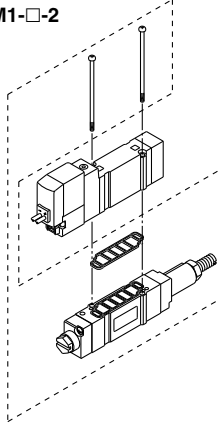
##### Conexión regulada

P	Conexión P
A1	Conex. A
B1	Conex. B

ARBY3000-05-□-2



ARBY3000-M1-□-2



#### Serie SY5000

**ARBY5000**—00—P—2

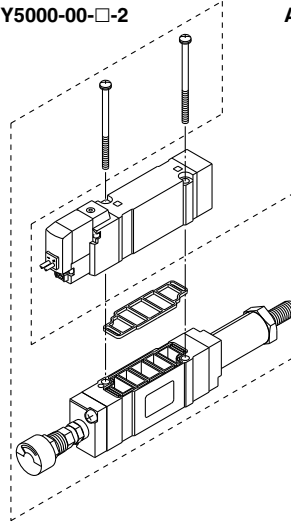
##### Conexión manómetro

00	Manómetro (G15-10-01)
M1	Tapón (M-5P)

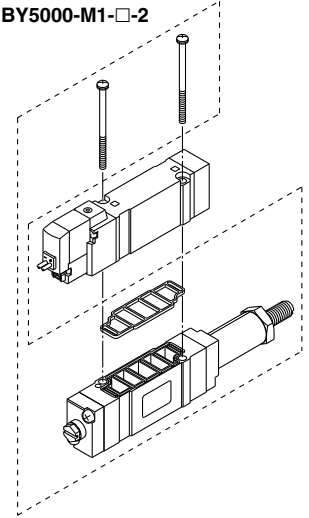
##### Conexión regulada

P	Conexión P
A1	Conex. A
B1	Conex. B

ARBY5000-00-□-2



ARBY5000-M1-□-2



#### Serie SY7000

**ARBY7000**—00—P—2

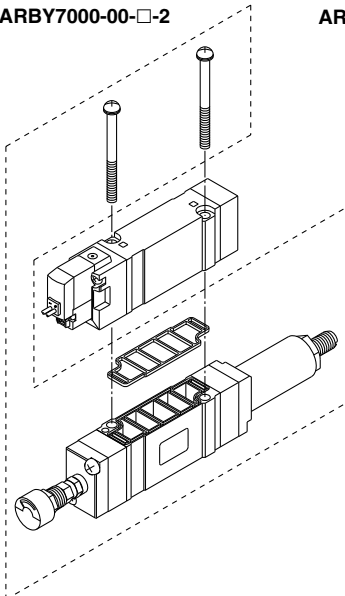
##### Conexión manómetro

00	Manómetro (G15-10-01)
M1	Tapón (M-5P)

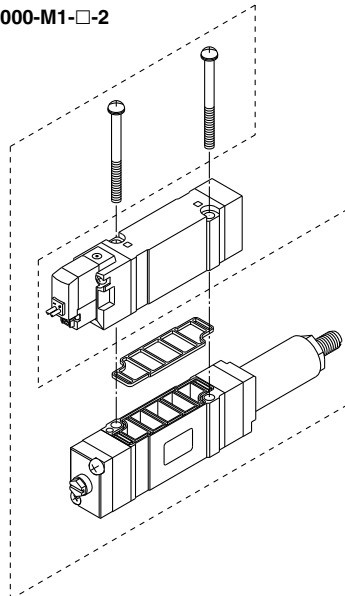
##### Conexión regulada

P	Conexión P
A1	Conexión A
B1	Conexión B

ARBY7000-00-□-2



ARBY7000-M1-□-2



#### Accesorio

Serie	Tornillo de cabeza redonda	Junta de sellado
ARBY3000	SY3000-23-10 (M2 x 36)	SX3000-57-4
ARBY5000	M3 x 48.5, Niquelado mate	SX5000-57-6
ARBY7000	M4 x 57, Niquelado mate	SX7000-57-4

#### ⚠ Precauciones

Par de apriete del tornillo de montaje

M2: 0.16 N·m  
M3: 0.8 N·m  
M4: 1.4 N·m

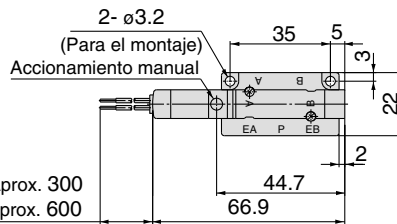
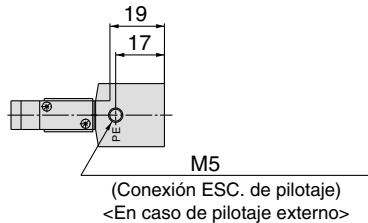
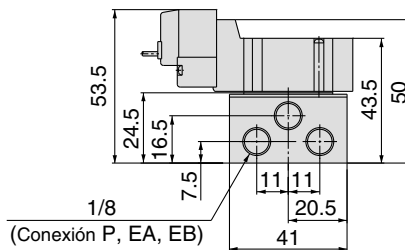
# Montaje con conexiones neumáticas sobre el bloque

## Dimensiones: Serie SY3000

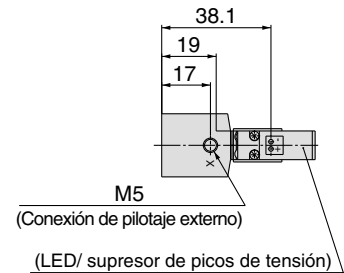
2 posiciones, monoestable

Salida directa a cable

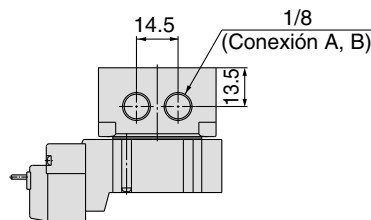
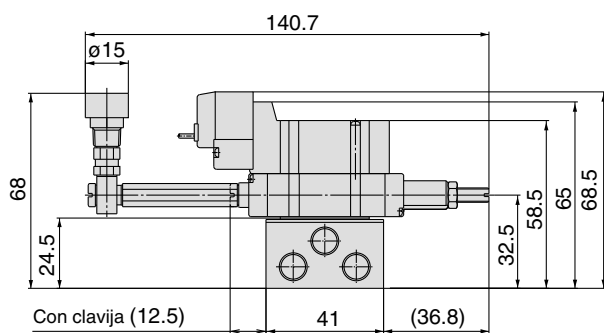
(G), (H): SY3140(R)-□<sub>G</sub>□□-01□-Q



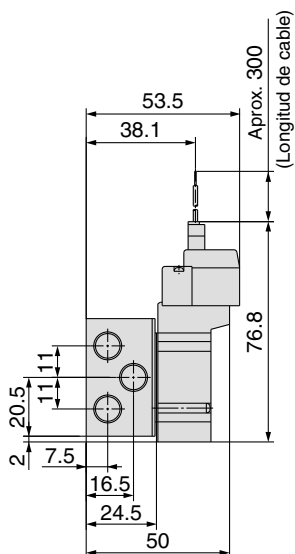
G: Aprox. 300  
H: Aprox. 600  
(Longitud de cable)



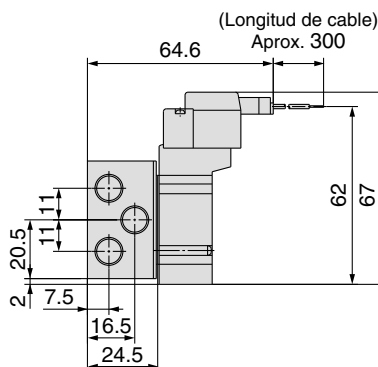
### Con regulador de interfaz



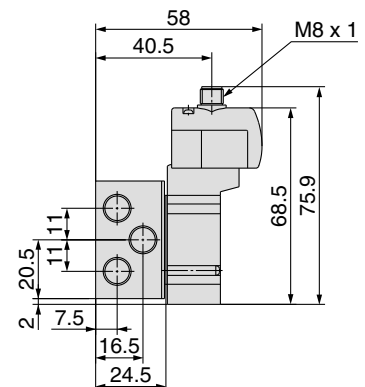
Conector enchufable L (L):  
SY3140(R)-□L□□-01□-Q



Conector enchufable M (M):  
SY3140(R)-□M□□-01□-Q



Conector M8 (WO):  
SY3140(R)-□WO□□-01□-Q



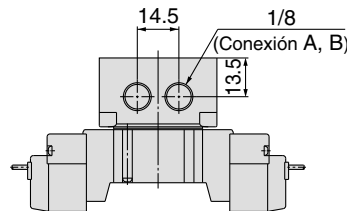
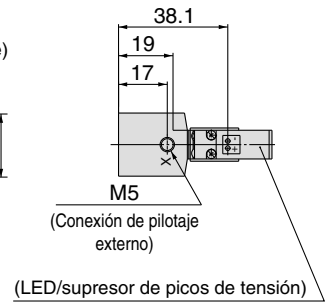
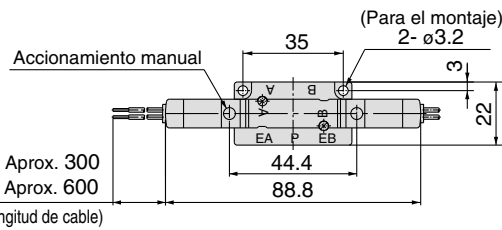
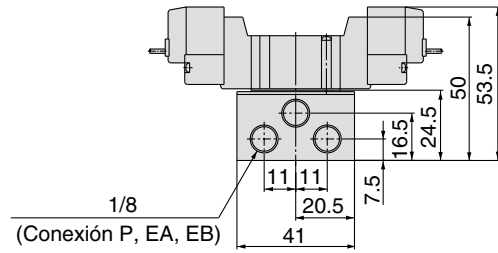
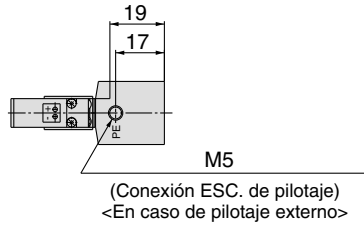
Nota) Consulte el anexo pág. 12 para ver las dimensiones de los modelos con conector.

### Dimensiones: Serie SY3000

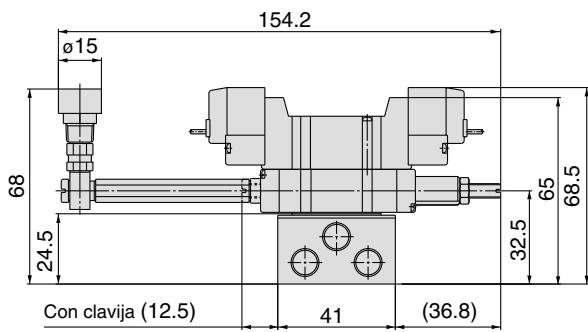
2 posiciones, biestable

Salida directa a cable

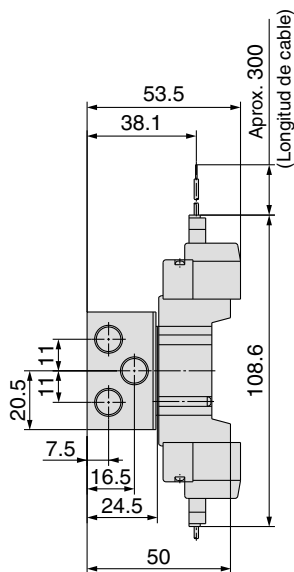
(G), (H): SY3240(R)-□<sup>G</sup>□□-01□-Q



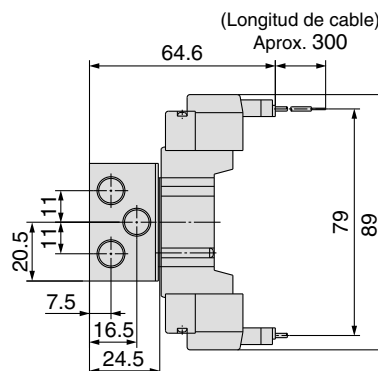
### Con regulador de interfaz



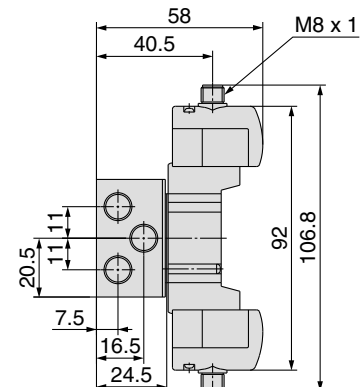
Conector enchufable L (L):  
SY3240(R)-□L□□-01□-Q



Conector enchufable M (M):  
SY3240(R)-□M□□-01□-Q



Conector M8 (WO):  
SY3240(R)-□WO□□-01□-Q



Nota) Consulte el anexo pág. 12 para ver las dimensiones de los modelos con conector.

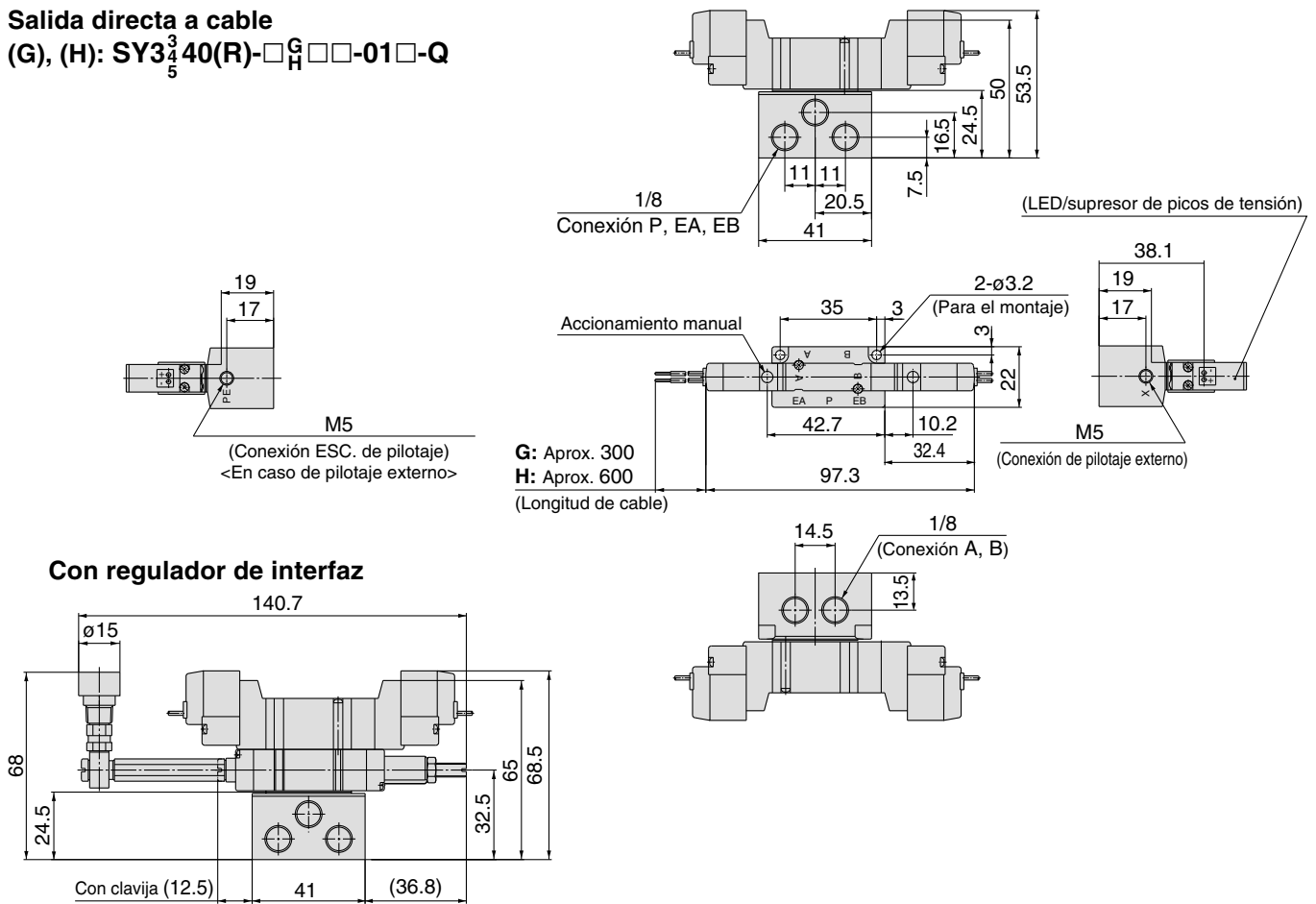
# Montaje con conexiones neumáticas sobre el bloque

## Dimensiones: Serie SY3000

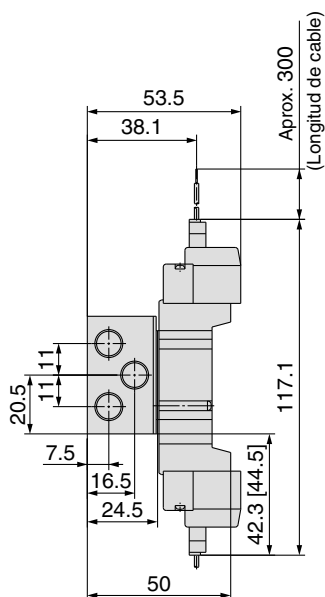
3 posiciones, centro cerrado/centro a escape/centro a presión

Salida directa a cable

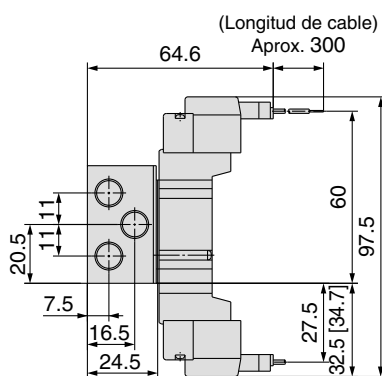
(G), (H): SY3<sup>3</sup>/<sub>5</sub>40(R)-□<sup>G</sup>□□-01□-Q



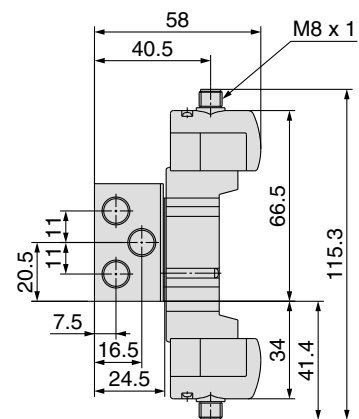
**Conector enchufable L (L):**  
SY3<sup>3</sup>/<sub>5</sub>40(R)-□L□□-01□-Q



**Conector enchufable M (M):**  
SY3<sup>3</sup>/<sub>5</sub>40(R)-□M□□-01□-Q



**Conector M8 (WO):**  
SY3<sup>3</sup>/<sub>5</sub>40(R)-□WO□□-01□-Q



Nota) Consulte el anexo pág. 12 para ver las dimensiones de los modelos con conector.

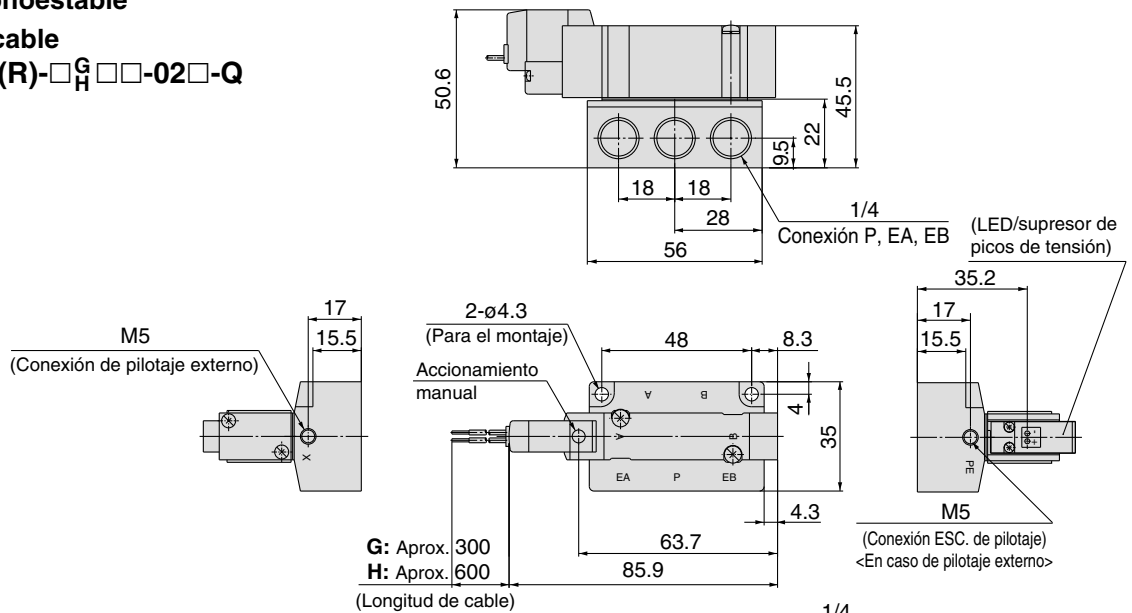
## Montaje con conexiones neumáticas sobre el bloque

### Dimensiones: Serie SY5000

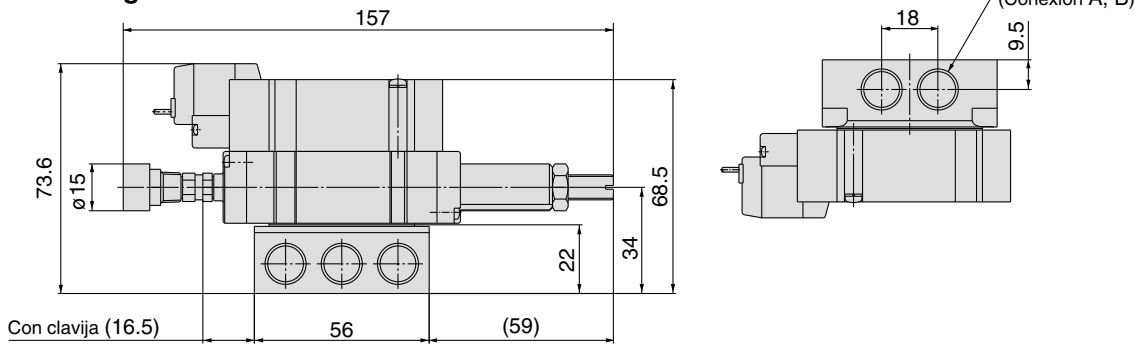
2 posiciones, monoestable

Salida directa a cable

(G), (H): SY5140(R)-□<sub>G</sub>□□□-02□-Q



Con regulador de interfaz

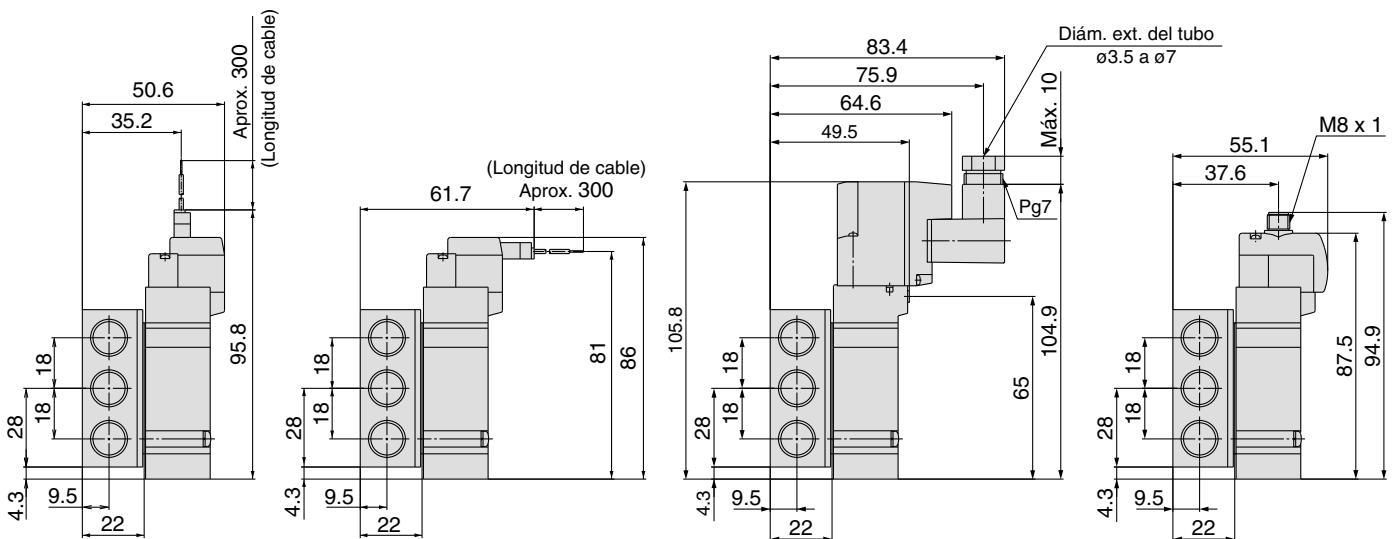


Conector enchufable L (L): SY5140(R)-□L□□□-02□-Q

Conector enchufable M (M): SY5140(R)-□M□□□-02□-Q

Conector DIN (D): SY5140(R)-□D□□□-02□-Q

Conector M8 (WO): SY5140(R)-□WO□□□-02□-Q



Nota) Consulte el anexo pág. 12 para ver las dimensiones de los modelos con conector.

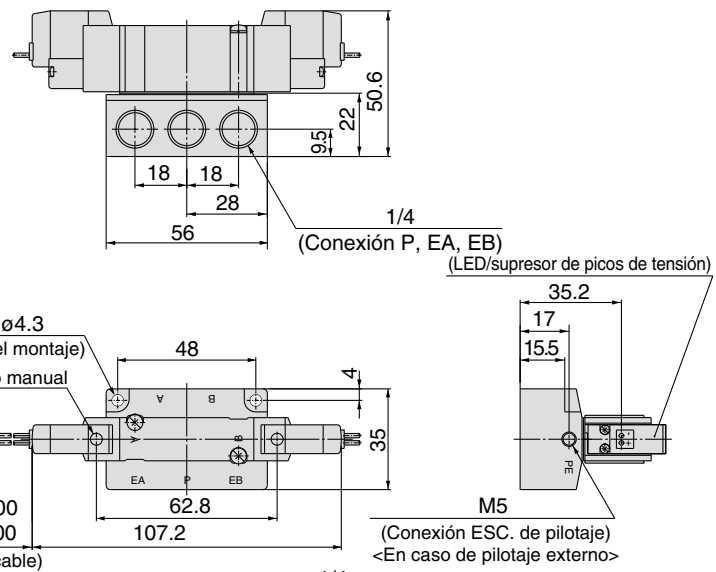
# Montaje con conexiones neumáticas sobre el bloque

## Dimensiones: Serie SY5000

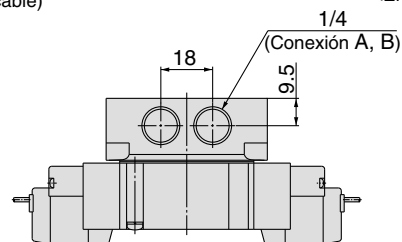
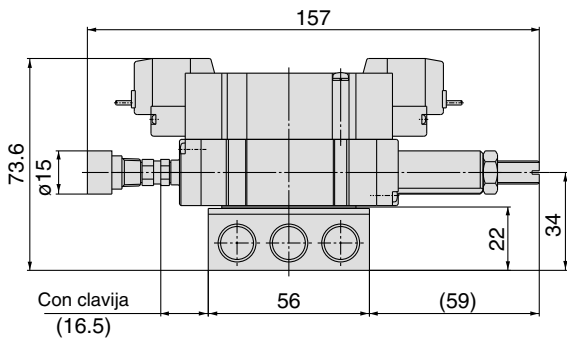
2 posiciones, biestable

Salida directa a cable

(G), (H): SY5240(R)-□<sup>G</sup><sub>H</sub>□□-02□-Q



Con regulador de interfaz

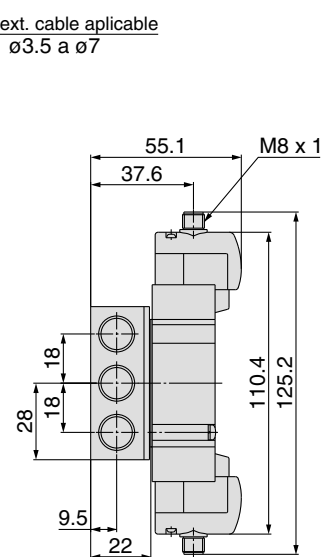
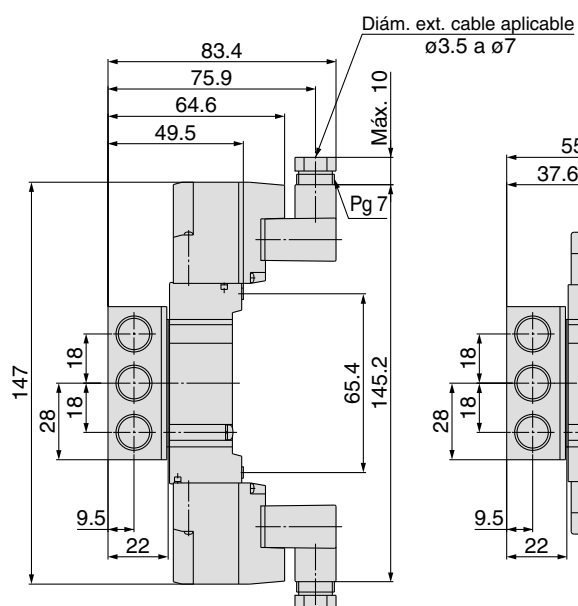
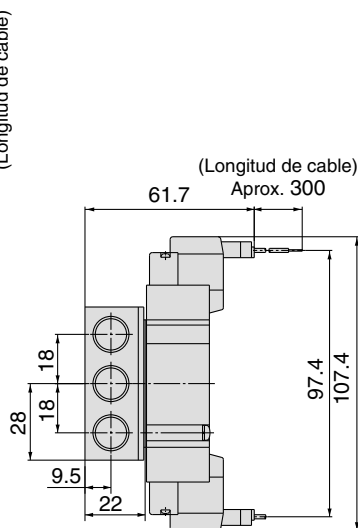
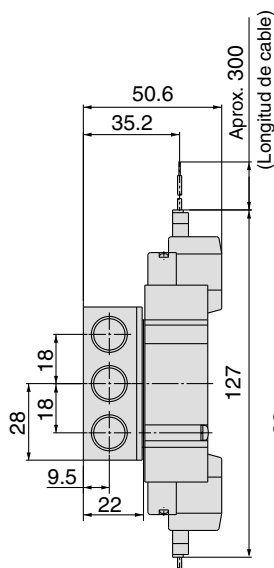


Conector enchufable L (L): SY5240(R)-□L□□-02□-Q

Conector enchufable M (M): SY5240(R)-□M□□-02□-Q

Conector DIN (D): SY5240(R)-□D□□-02□-Q

Conector M8 (WO): SY5240(R)-□WO□□-02□-Q



Nota) Consulte el anexo pág. 12 para ver las dimensiones de los modelos con conector.

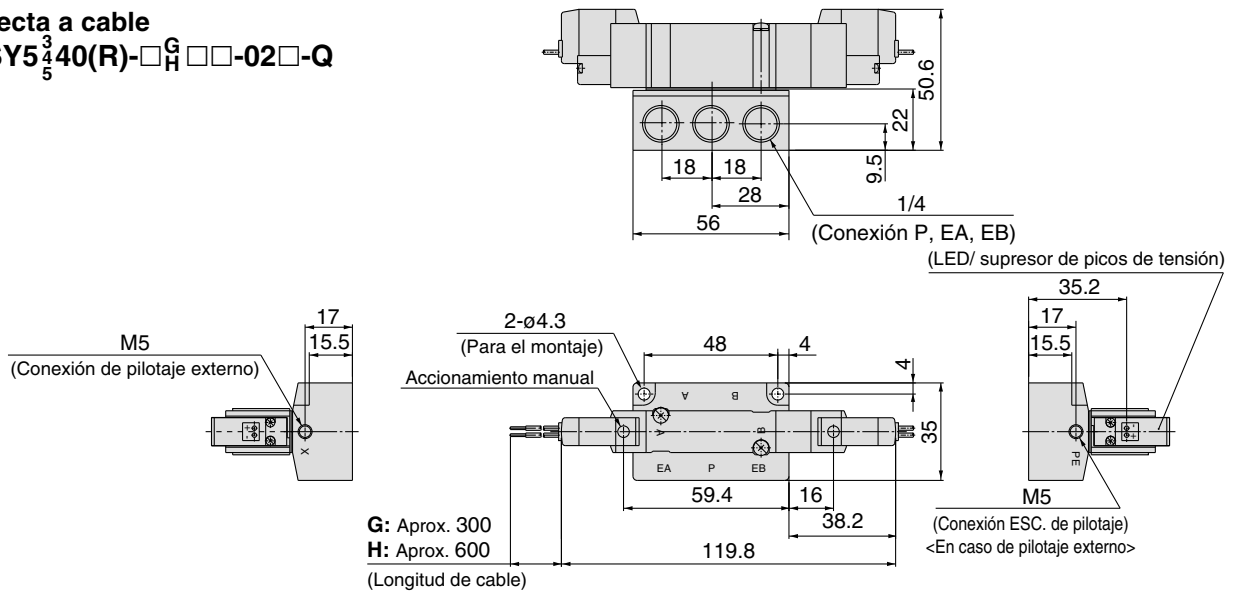
## Montaje con conexiones neumáticas sobre el bloque

### Dimensiones: Serie SY5000

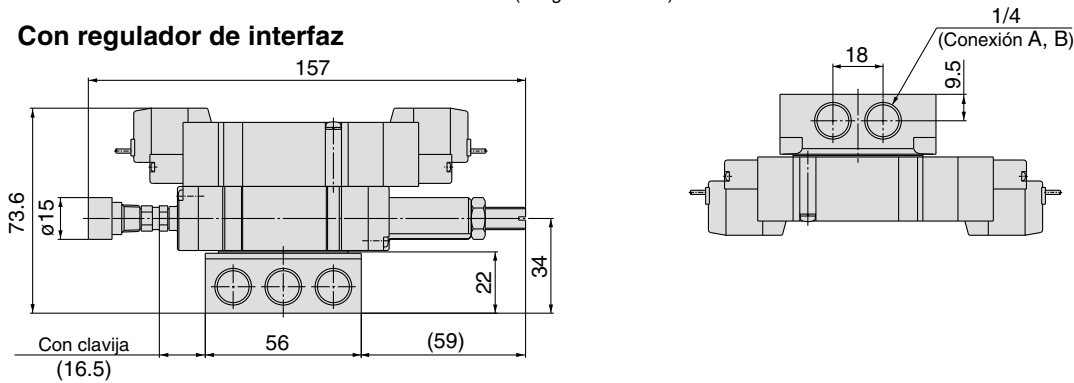
3 posiciones, centro cerrado / centro a escape / centro a presión

Salida directa a cable

(G), (H): SY5<sup>3</sup>/<sub>4</sub>40(R)-□□<sup>G</sup>□□-02□-Q



### Con regulador de interfaz



Conector enchufable L (L):

SY5<sup>3</sup>/<sub>4</sub>40(R)-□L□□-02□-Q

Conector enchufable M (M):

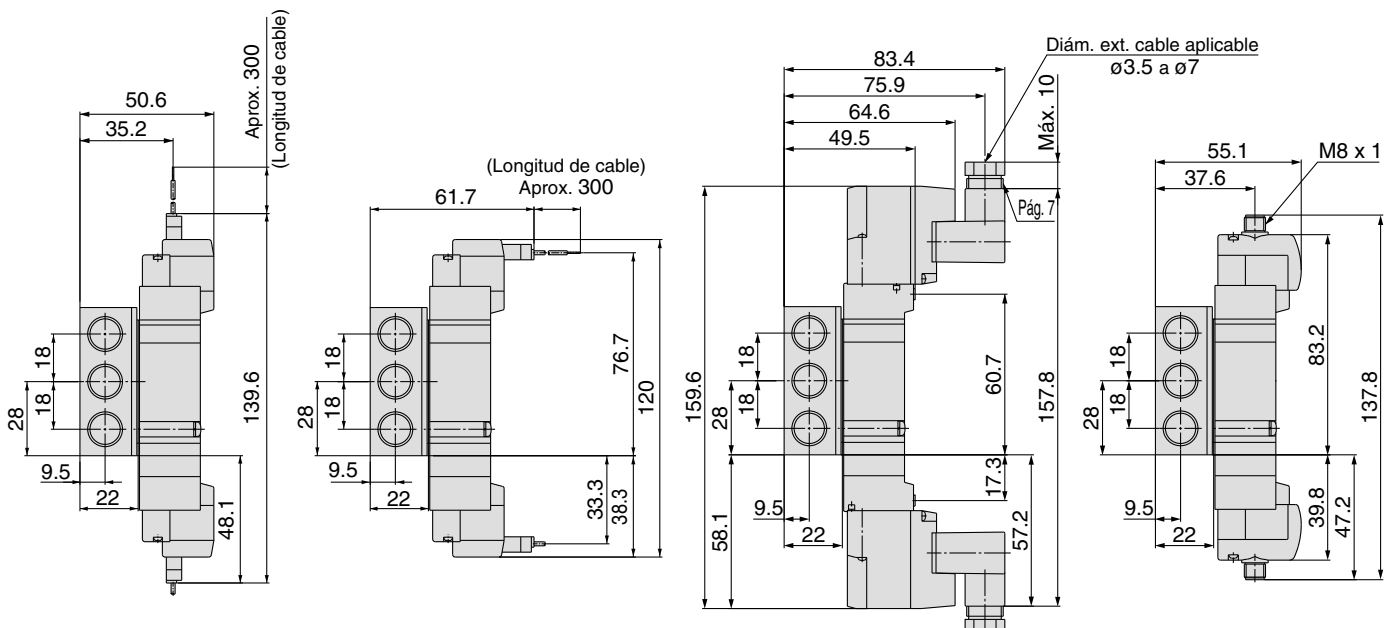
SY5<sup>3</sup>/<sub>4</sub>40(R)-□M□□-02□-Q

Conector DIN (D):

SY5<sup>3</sup>/<sub>4</sub>40(R)-□D□□-02□-Q

Conector M8 (WO):

SY5<sup>3</sup>/<sub>4</sub>40(R)-□WO□□-02□-Q



Nota) Consulte el anexo pág. 12 para ver las dimensiones de los modelos con conector.

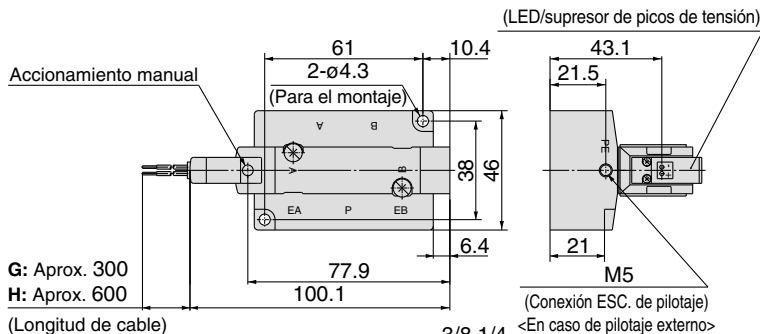
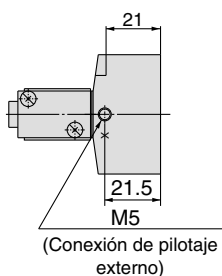
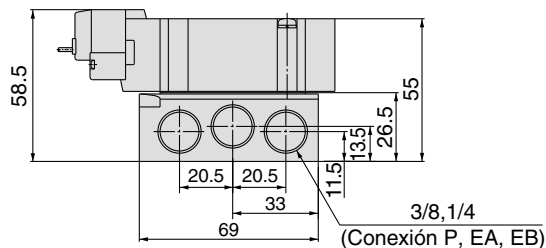
# Montaje con conexiones neumáticas sobre el bloque

## Dimensiones: Serie SY7000

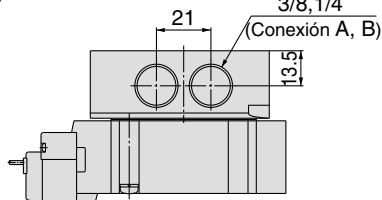
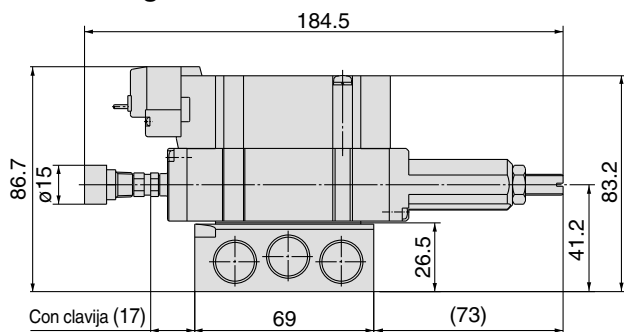
2 posiciones, monoestable

Salida directa a cable

(G), (H): SY7140(R)-□<sup>G</sup>□□□-02□□-Q



Con regulador de interfaz

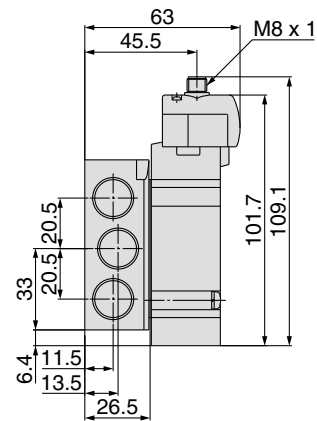
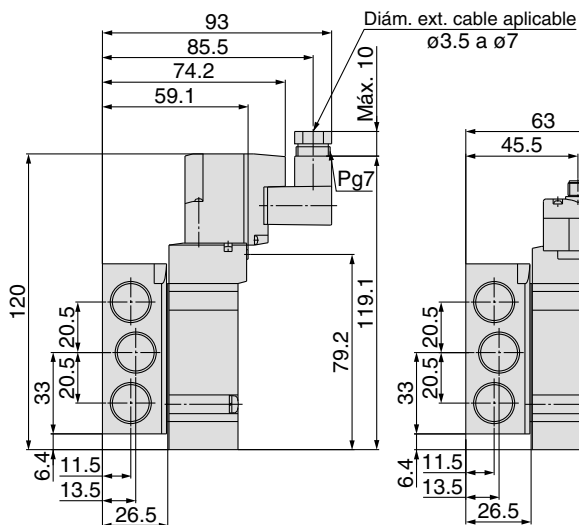
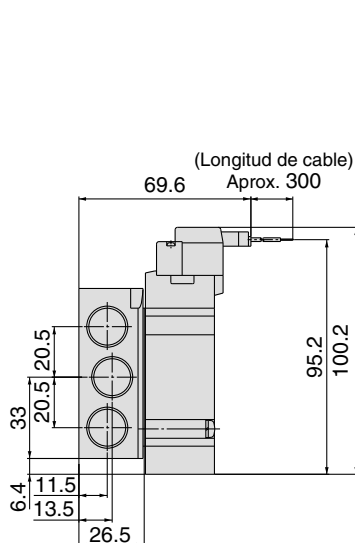
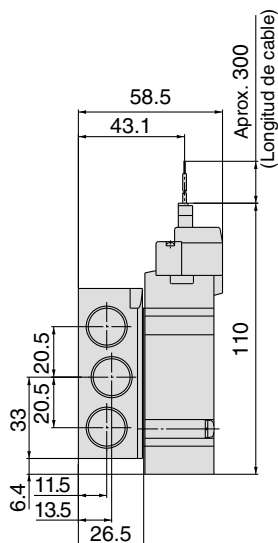


Conector enchufable L (L): SY7140(R)-□L□□□-02□□-Q

Conector enchufable M (M): SY7140(R)-□M□□□-02□□-Q

Conector DIN (D): SY7140(R)-□D□□□-02□□-Q

Conector M8 (WO): SY7140(R)-□WO□□□-02□□-Q



Nota) Consulte el anexo pág. 12 para ver las dimensiones de los modelos con conector.

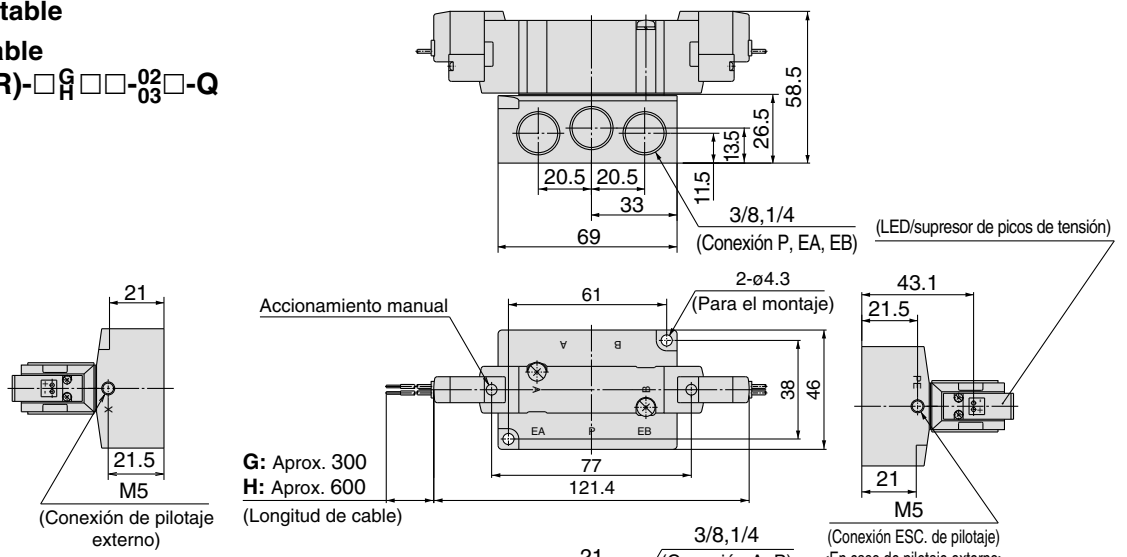
## Montaje con conexiones neumáticas sobre el bloque

### Dimensiones: Serie SY7000

2 posiciones, biestable

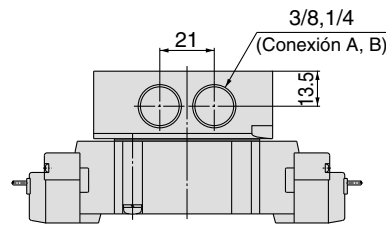
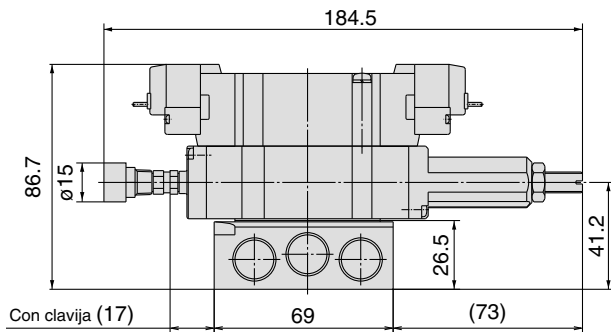
Salida directa a cable

(G), (H): SY7240(R)-□<sup>G</sup>□<sup>H</sup>□□-02□□-03□□-Q



G: Aprox. 300  
H: Aprox. 600  
(Longitud de cable)

### Con regulador de interfaz

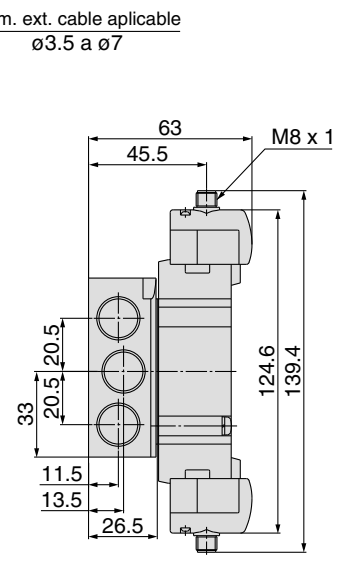
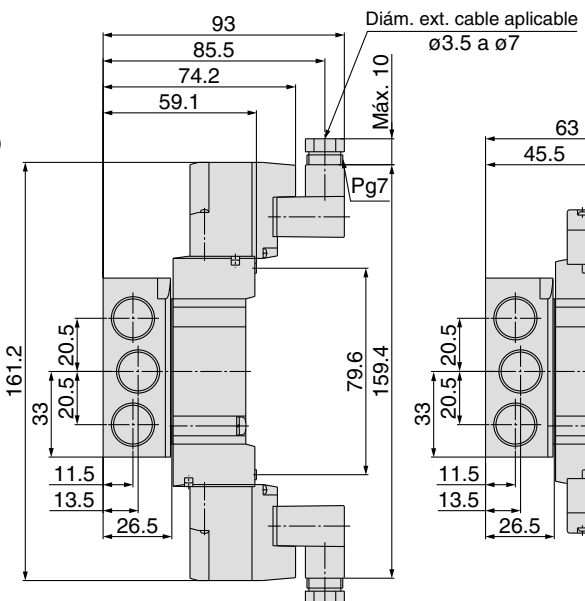
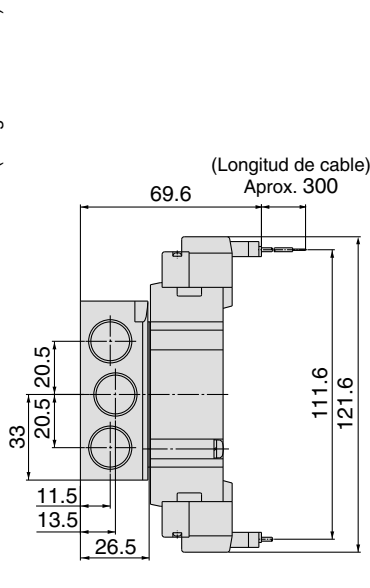
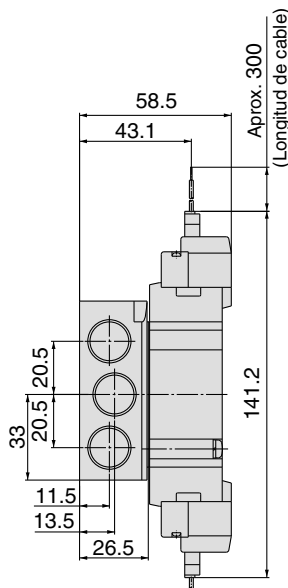


**Conector enchufable: L**  
SY7240(R)-□L□□-02□□-03□□-Q

**Conector enchufable: M**  
SY7240(R)-□M□□-02□□-03□□-Q

**Conector DIN (D):**  
SY7240(R)-□D□□-02□□-03□□-Q

**Conector M8 (WO):**  
SY7240(R)-□WO□□-02□□-03□□-Q



Nota) Consulte el anexo pág. 12 para ver las dimensiones de los modelos con conector.

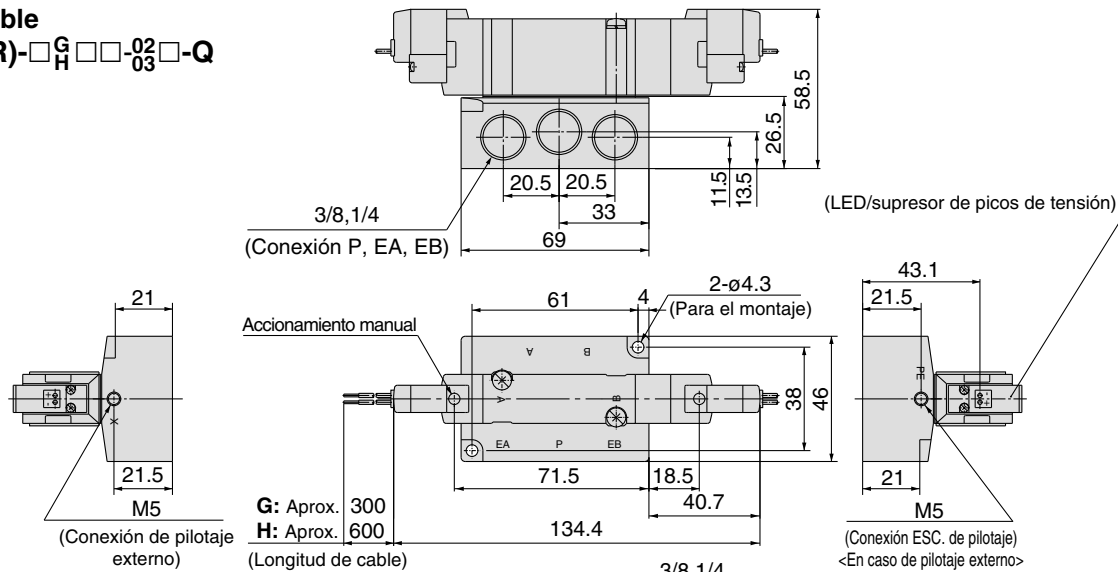
# Montaje con conexiones neumáticas sobre el bloque

## Dimensiones: Serie SY7000

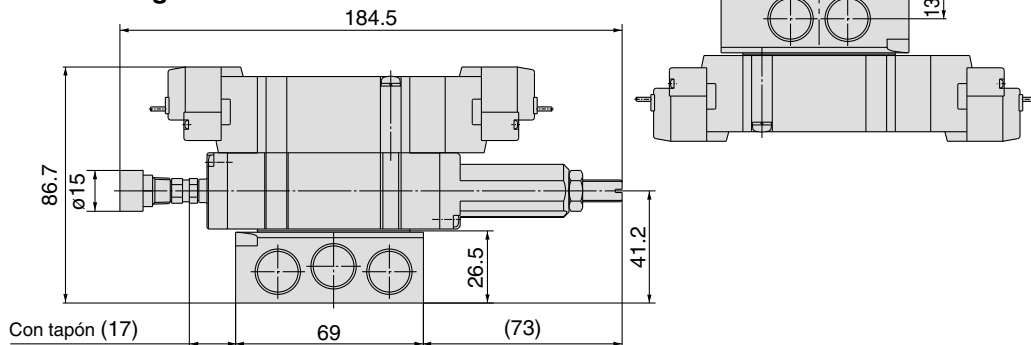
3 posiciones, centro cerrado / centro a escape / centro a presión

Salida directa a cable

(G), (H): SY7<sup>3</sup>/<sub>5</sub>40(R)-□□□□-02□□-Q



Con regulador de interfaz

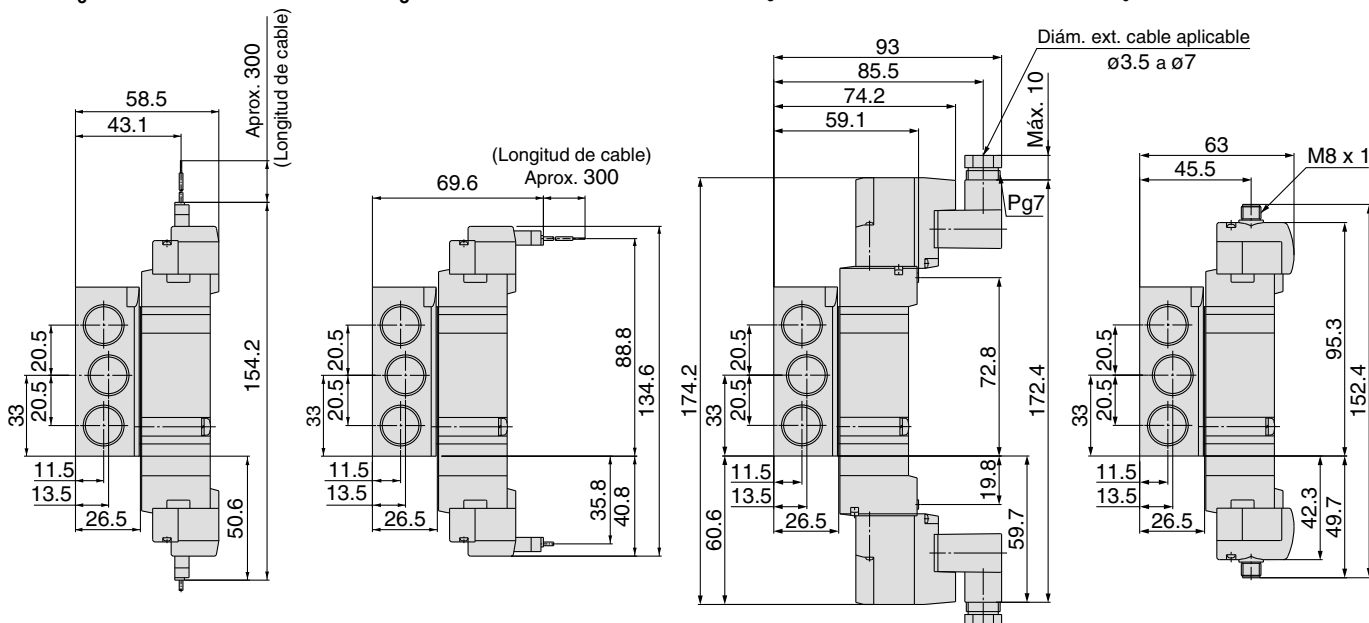


Conector enchufable: L  
SY7<sup>3</sup>/<sub>5</sub>40(R)-□L□□□-02□□-Q

Conector enchufable: M  
SY7<sup>3</sup>/<sub>5</sub>40(R)-□M□□□-02□□-Q

Conector DIN (D):  
SY7<sup>3</sup>/<sub>5</sub>40(R)-□D□□□-02□□-Q

Conector M8 (WO):  
SY7<sup>3</sup>/<sub>5</sub>40(R)-□WO□□□-02□□-Q



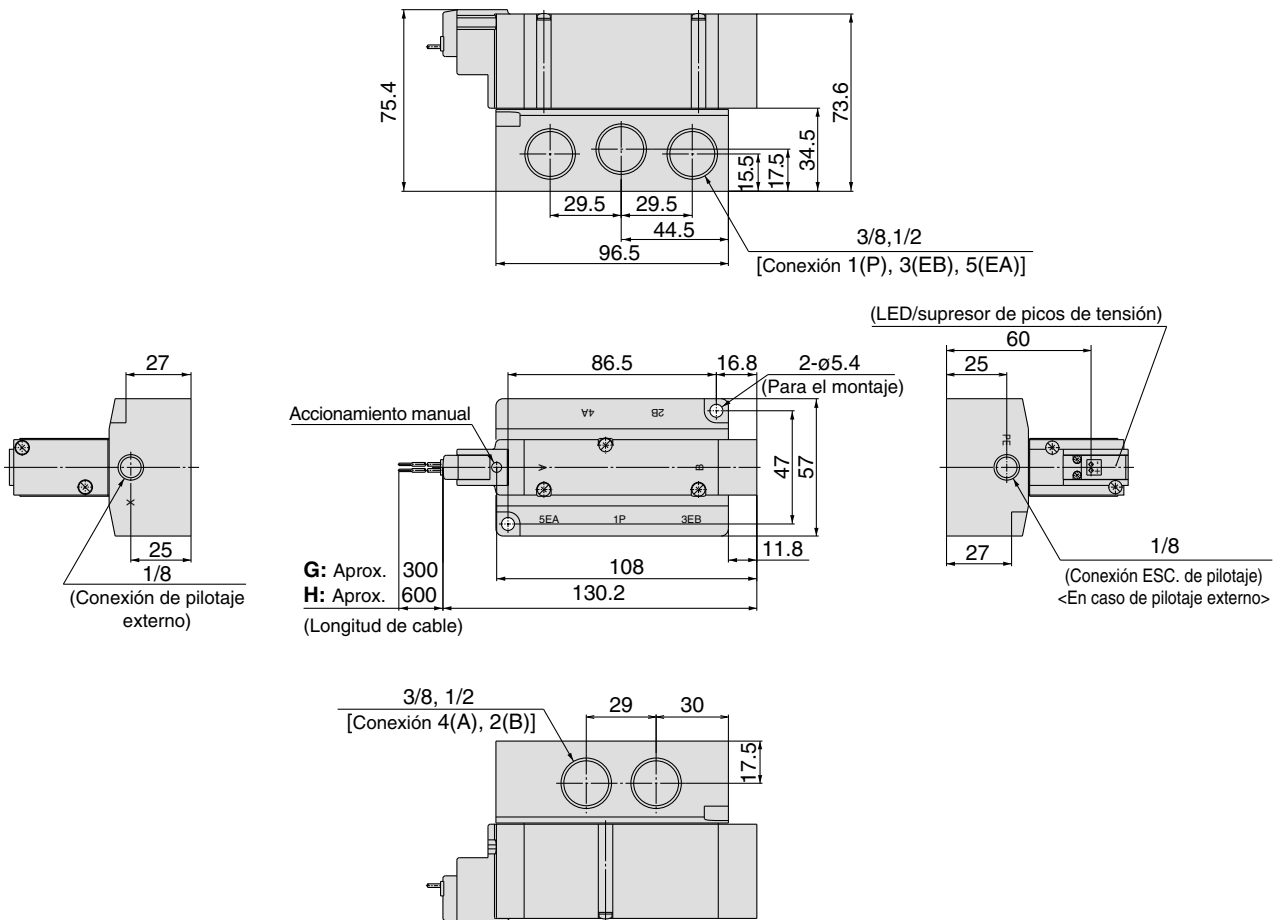
Nota) Consulte el anexo pág. 12 para ver las dimensiones de los modelos con conector.

## Montaje con conexiones neumáticas sobre el bloque

### Dimensiones: Serie SY9000

2 posiciones, monoestable

Salida directa a cable (G), (H): SY9140-□□□□-03□□-04□□-Q

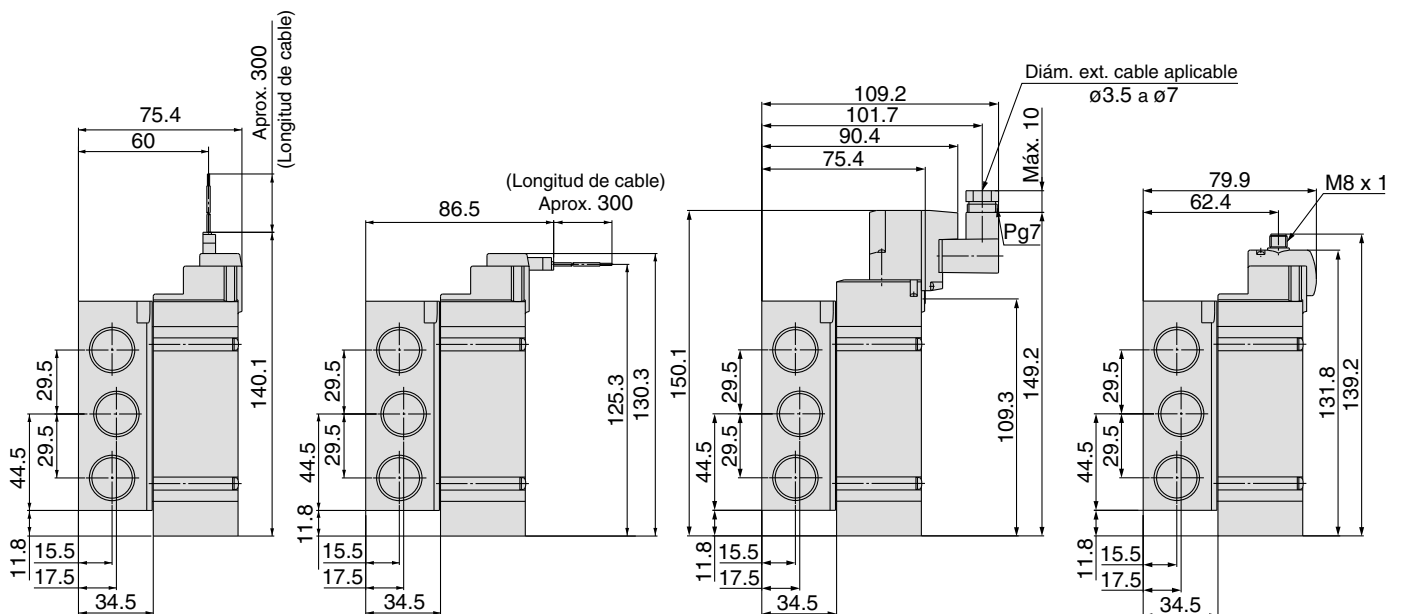


Conector enchufable L (L): SY9140(R)-□□□□-03□□-04□□-Q

Conector enchufable M (M): SY9140(R)-□□M□□□-03□□-04□□-Q

Conector DIN (D): SY9140(R)-□□D□□□-03□□-04□□-Q

Conector M8 (WO): SY9140(R)-□□WO□□□□-03□□-04□□-Q



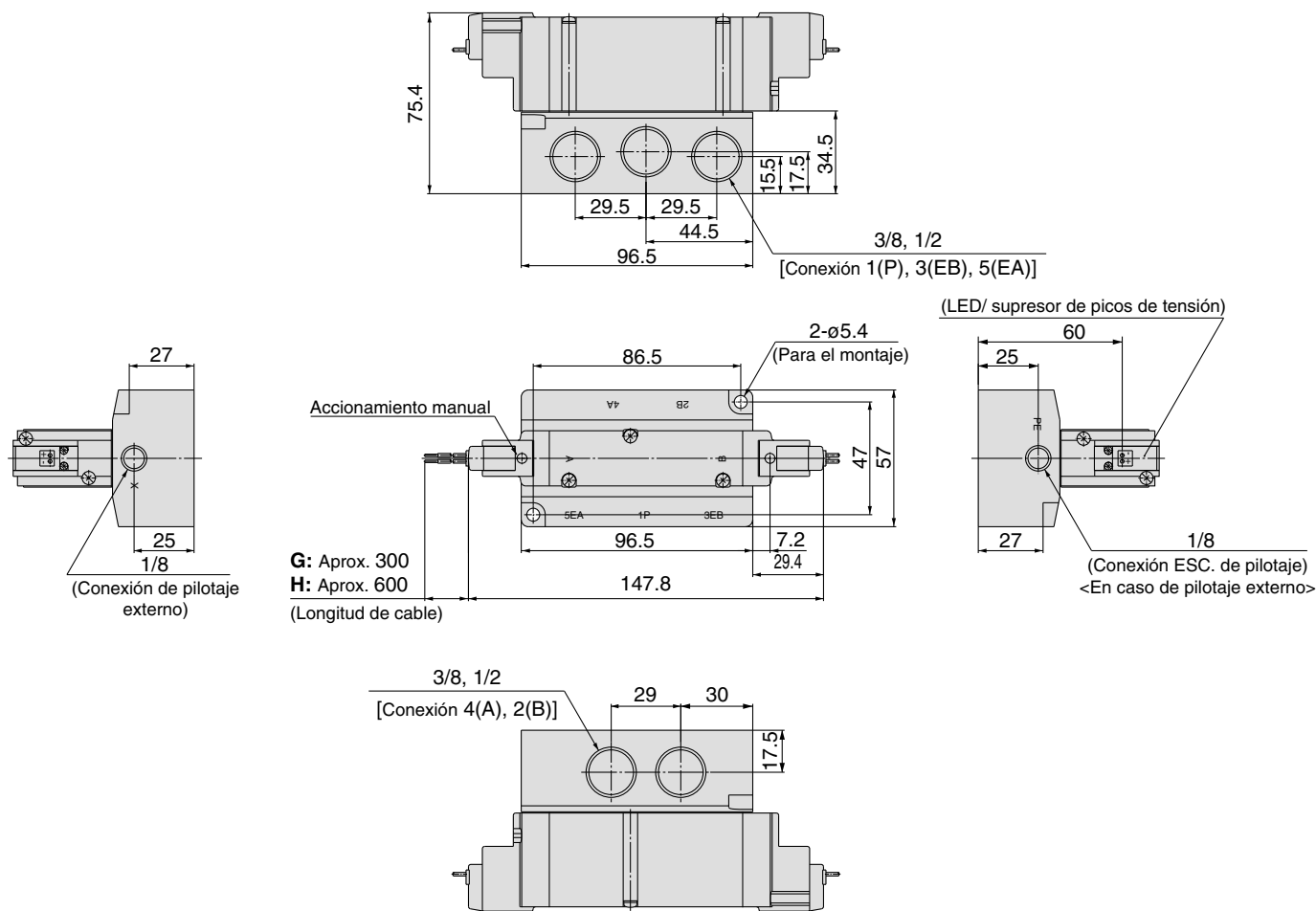
Nota) Consulte el anexo pág. 12 para ver las dimensiones de los modelos con conector.

# Montaje con conexiones neumáticas sobre el bloque

## Dimensiones: Serie SY9000

2 posiciones, biestable

Salida directa a cable(G), (H): SY9240(R)-□<sup>G</sup>□□□-03□□-Q

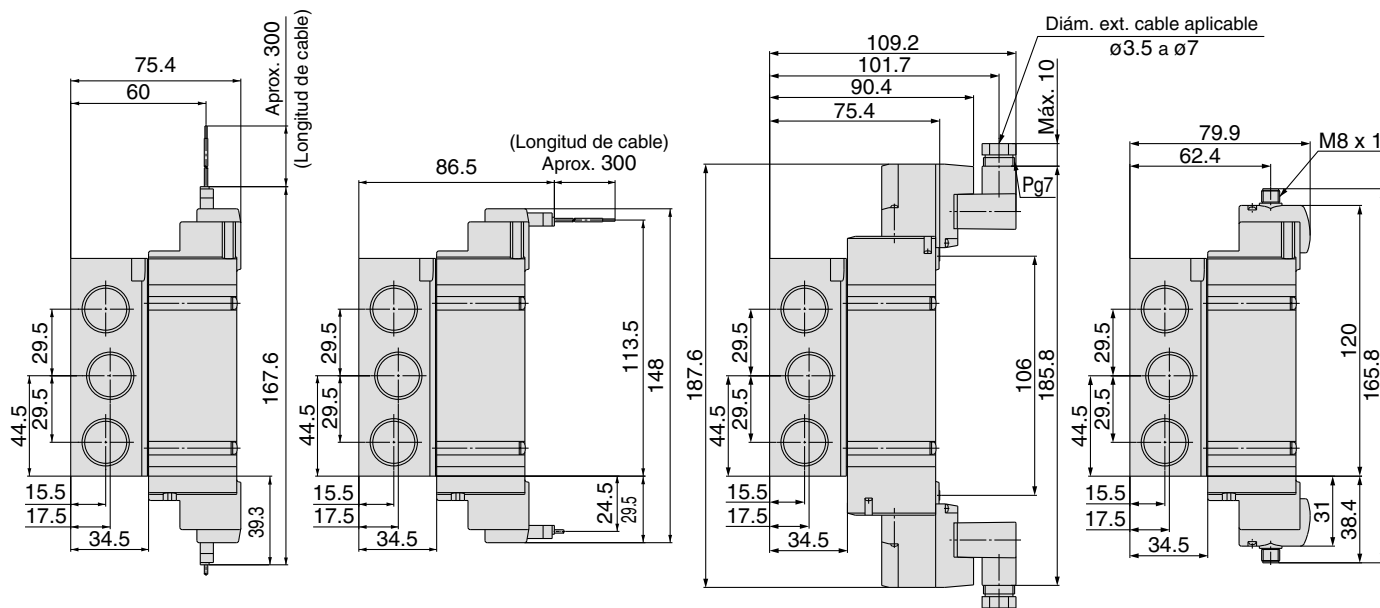


Conector enchufable L (L): SY9240(R)-□L□□□-03□□-Q

Conector enchufable M (M): SY9240(R)-□M□□□-03□□-Q

Conector DIN (D): SY9240(R)-□D□□□-03□□-Q

Conector M8 (WO): SY9240(R)-□WO□□□-03□□-Q



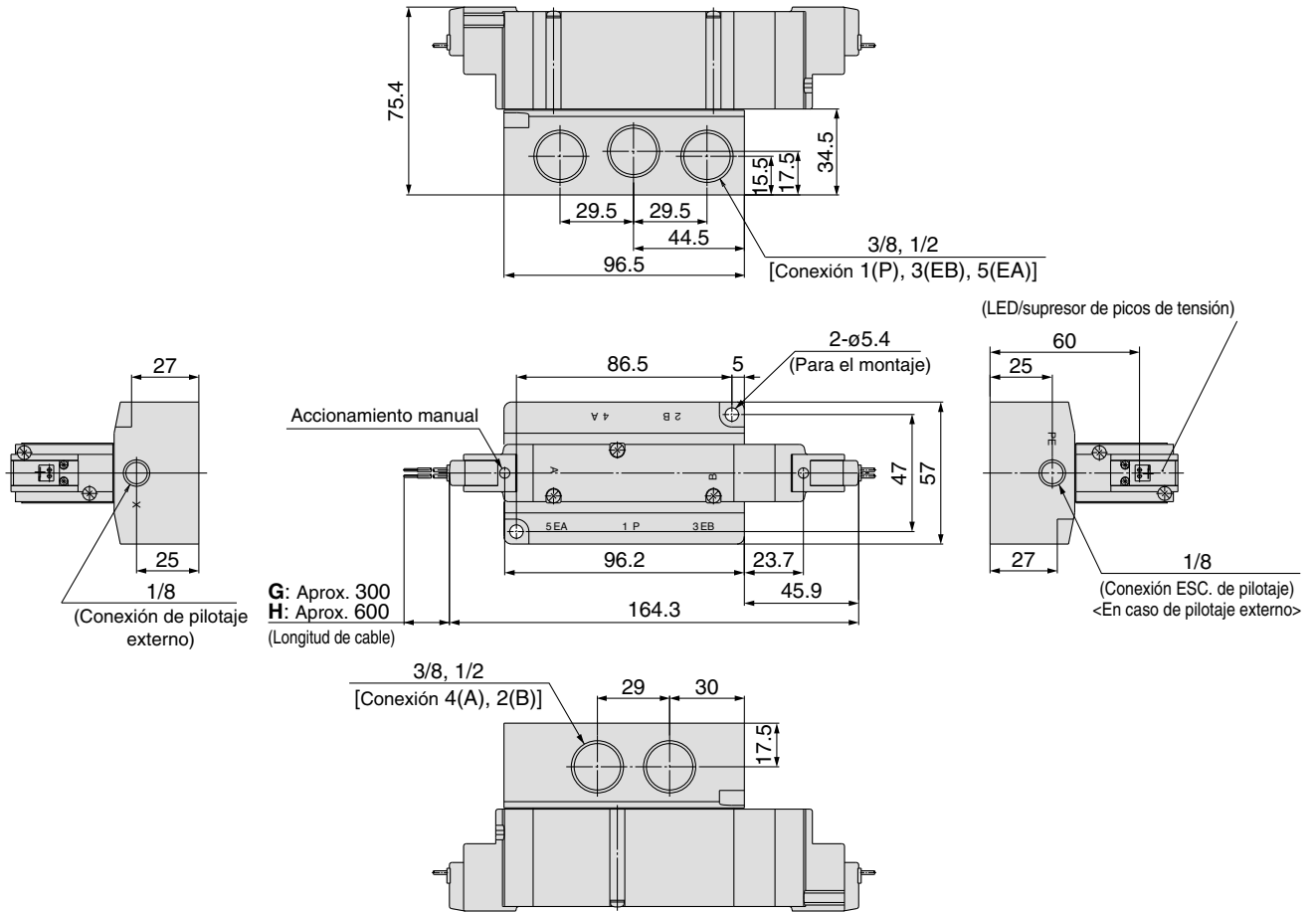
Nota) Consulte el anexo pág. 12 para ver las dimensiones de los modelos con conector.

## Montaje con conexiones neumáticas sobre el bloque

### Dimensiones: Serie SY9000

3 posiciones, centro cerrado / centro a escape / centro a presión

Salida directa a cable(G), (H): SY9<sup>3</sup>/<sub>4</sub>40-□<sup>G</sup>□□-<sup>03</sup>/<sub>04</sub>□-Q

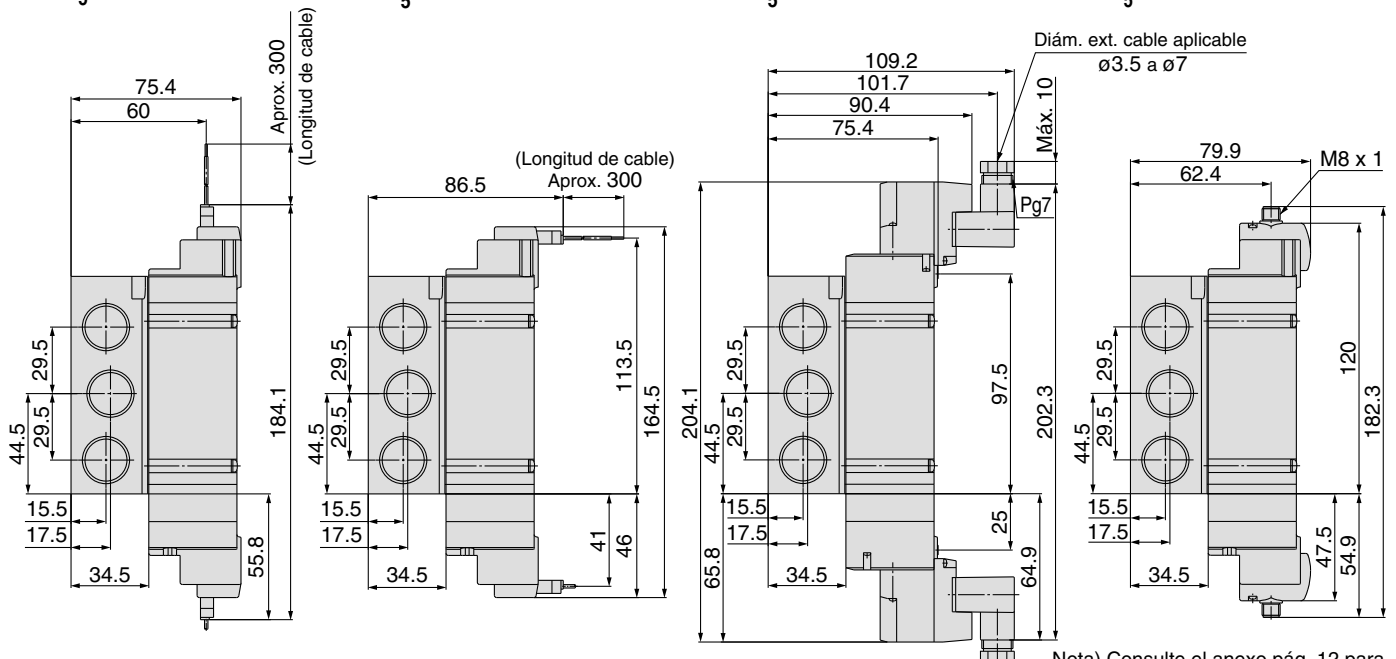


Conector enchufable L (L): SY9<sup>3</sup>/<sub>4</sub>40(R)-□L□□-<sup>03</sup>/<sub>04</sub>□-Q

Conector enchufable M (M): SY9<sup>3</sup>/<sub>4</sub>40(R)-□M□□-<sup>03</sup>/<sub>04</sub>□-Q

Conector DIN (D): SY9<sup>3</sup>/<sub>4</sub>40(R)-□D□□-<sup>03</sup>/<sub>04</sub>□-Q

Conector M8 (WO): SY9<sup>3</sup>/<sub>4</sub>40(R)-□WO□□-<sup>03</sup>/<sub>04</sub>□-Q



Nota) Consulte el anexo pág. 12 para ver las dimensiones de los modelos con conector.

# Electroválvula de 5 vías

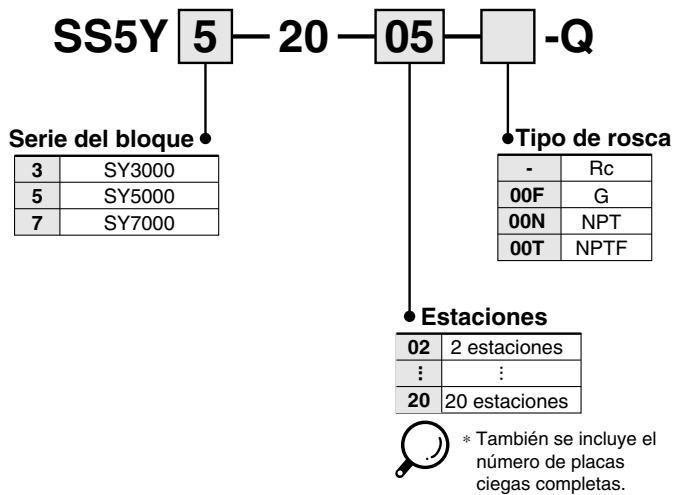
Serie **SY3000/5000/7000**



Tipo **20**

## Montaje con conexiones neumáticas sobre la válvula Montaje en bloque/Cableado individual

### Forma de pedido de los bloques



### Forma de pedido del bloque de válvulas (ejemplo)

**Ejemplo**

Conexión del cilindro  
C6: Conexión instantánea para  $\varnothing 6$

Electroválvula biestable (24 VCC)  
SY3220-5G-C6-Q (2 juegos)

Elec. monoestable (24 VCC)  
SY3120-5G-C6-Q (2 juegos)

Placa ciega completa  
SY3000-26-19A-Q (1 juego)

Placa base (5 estaciones)  
SS5Y3-20-05-Q

Estaciones ... 3 2 1

**SS5Y3-20-05-Q 1 juego (Tipo 20, ref. placa base de 5 estaciones)**

\* SY3000-26-19A-Q 1 juego (Ref. placa ciega)

\* SY3120-5G-C6-Q 2 juegos (Ref. bobina simple)

\* SY3220-5G-C6-Q 2 juegos (Ref. bobina doble)

→ El asterisco indica el símbolo para el montaje. Inclúyalo en las refs. de la electroválvula, etc.

Añada las referencias de la válvula y de la opción debajo de la ref. de la placa base. En construcciones complejas, especifíquelas en la hoja de pedido del bloque.

# Montaje con conexiones neumáticas sobre la válvula



## Forma de pedido de la válvula

SY 5 1 20 [ ] 5 L [ ] [ ] 01 [ ] [ ] -Q

### Serie

3	SY3000
5	SY5000
7	SY7000

### Tipo de función

1	2 posiciones, monoestable
2	2 posiciones, biestable
3	3 posiciones, centro cerrado
4	3 posiciones, centro a escape
5	3 posiciones, centro a presión

### Características técnicas de la bobina

-	Estándar
T	Con circuito de ahorro de energía (sólo 24 VCC, 12 VCC)

\* El circuito de ahorro de energía no está disponible en los modelos D, DO y W□.

### Tensión nominal

#### Para Vcc

5	24 VCC
6	12 VCC
V	6 VCC
S	5 VCC
R	3 VCC

#### Vca (50/60 Hz)

1	100 VCA
2	200 VCA
3	110 VCA [115 VCA]
4	220 VCA [230 VCA]

\* Para Vcc, modelos D y DO sólo disponible para 12 y 24 Vcc.  
\* Vca sólo disponibles con modelos D y DO.

### Tipo de rosca

-	Rc
F	G
N	NPT
T	NPTF

### Ejecuciones especiales

-	-
X90	Goma fluorada para válvula principal

### Tamaño de conexión A, B

#### Conexión roscada

Símbolo	Tamaño conexión	Serie aplicable
M5	M5	SY3000
01	1/8	SY5000
02	1/4	SY7000

#### Conex. instantánea (Sist. métrico)

Símbolo	Tamaño conexión	Serie aplicable
C4	Conex. instantánea para ø4	SY3000
C6	Conex. instantánea para ø6	
C4	Conex. instantánea para ø4	SY5000
C6	Conex. instantánea para ø6	
C8	Conex. instantánea para ø8	SY7000
C8	Conex. instantánea para ø8	
C10	Conex. instantánea para ø10	

#### Conexión instantánea (pulgadas)

Símbolo	Tamaño conexión	Serie aplicable
N3	Conex. instantánea para ø 5/32"	SY3000
N7	Conex. instantánea para ø 1/4"	
N3	Conex. instantánea para ø 5/32"	SY5000
N7	Conex. instantánea para ø 1/4"	
N9	Conex. instantánea para ø 5/16"	SY7000
N9	Conex. instantánea para ø 5/16"	
N11	Conex. instantánea para ø 3/8"	

### Accionamiento manual

-	Pulsador sin enclavamiento
D	Enclavamiento para destornillador
E	Enclavamiento con mando giratorio

### LED/supresor de picos de tensión

#### Para entradas eléctricas de tipo G, H, L, M y W

-	Sin LED/supresor de picos de tensión
S	Con supresor de picos de tensión
Z	Con LED/supresor de picos de tensión
R	Con supresor de picos de tensión (no polar)
U	Con LED/supresor de picos de tensión (no polar)

\* El circuito de ahorro de energía sólo está disponible en el tipo "Z".

#### Para entrada eléctrica tipo D (excepto SY5000/7000)

-	Sin LED/supresor de picos de tensión
S	Con supresor de picos de tensión (no polar)
Z	Con LED/supresor de picos de tensión (no polar)

\* DOZ no disponible.  
\* Para las válvulas de CA no existe la opción "S". Ya está integrada en el circuito rectificador.

### Entrada eléctrica

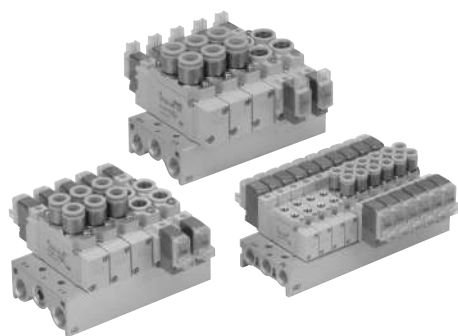
24, 12, 6, 5, 3 VCC			24, 12 VCC/ 100, 110, 200, 220 VCA	24, 12, 6, 5, 3 VCC
Salida directa a cable	Conector enchufable L	Conector enchufable M	Terminal DIN <sup>Nota 2)</sup>	Conector M8 <sup>*</sup>
G: Longitud del cable 300 mm	L: Con cable (longitud 300 mm)	M: Con cable (longitud 300 mm)	D: Con conector	WO: Sin conector
H: Longitud del cable 600 mm	LN: Sin cable	MN: Sin cable	DO: Sin conector	W□: Con conector <sup>Nota 1)</sup>
	LO: Sin conector	MO: Sin conector		

- \* Modelos LN y MN: con 2 terminales sueltos.
- \* Para más información acerca del conector DIN de la serie SY3000, consulte el anexo pág. 10.
- \* El modelo con conector DIN "Y" de conformidad con EN-175301-803C (antigua DIN43650C) también está disponible. Para más detalles, véase pág. 210.
- \* Para más información acerca del cable del conector M8, consulte el anexo pág. 12.
- \* El conector M8 tipo "WA" conforme a la norma IEC 60947-5-2 también está disponible. Para más detalle, véase la pág. 211.

Nota 1) Introduzca los símbolos de longitud en □. Asegúrese de rellenar los espacios en blanco referentes al anexo pág. 13.

Nota 2) Sólo SY5000/7000).

Nota) Las electroválvulas con conexiones neumáticas sobre la propia válvula, no incluyen los tornillos de montaje ni las juntas. (Estos elementos, se servirán con el bloque). (Para ver más detalles, consulte la pág. 56 del catálogo).



### Características técnicas del bloque

Tipo	SS5Y3-20	SS5Y5-20	SS5Y7-20	
Válvula aplicable	SY3□20	SY5□20	SY7□20	
Tipo de bloque	Base monoestable/montaje B			
P (ALIM.)/R (ESC.)	ALIM. común, ESC. común			
Estaciones de la válvula	de 2 a 20 estaciones <sup>Nota 1)</sup>			
Posición conexión A, B	Válvula			
Tamaño conexión	Conex. P, EA, EB	1/8	1/4	1/4
	Conexión A, B	M5 C4 (Conex. instantánea para ø4) C6 (Conex. instantánea para ø6)	1/8 C4 (Conex. instantánea para ø4) C6 (Conex. instantánea para ø6) C8 (Conex. instantánea para ø8)	1/4 C8 (Conex. instantánea para ø8) C10 (Conex. instantánea para ø10)
Peso de la placa base W (g) n: Estaciones	W = 13n + 35	W = 36n + 64	W = 43n + 64	

Nota 1) Para más de 10 estaciones (más de 5 estaciones en el caso de la serie SS5Y7), presurice la conexión P en ambos lados y libere la presión a través de la conexión EA y EB en ambos lados.  
 Nota 2) Véanse las "Opciones del bloque" en la pág. 56.

### Características de caudal

Tipo	Tamaño conexión		Características de caudal							
	1, 5, 3 (P, EA, EB)	4, 2 (A, B)	1 → 4/2 (P → A/B)				4/2 → 5/3 (A/B → EA/EB)			
			C (dm <sup>3</sup> /s·bar)	b	Cv	Q [l/min(ANR)]*	C (dm <sup>3</sup> /s·bar)	b	Cv	Q [l/min(ANR)]*
SS5Y3-20	1/8	C6	0.72	0.29	0.18	182	0.80	0.36	0.21	212
SS5Y5-20	1/4	C8	1.9	0.28	0.48	477	2.2	0.20	0.53	527
SS5Y7-20	1/4	C10	3.6	0.31	0.93	921	3.6	0.27	0.88	898

Nota) Valores tipo para una placa base de 5 estaciones y válvulas de 2 posiciones activadas de una en una.

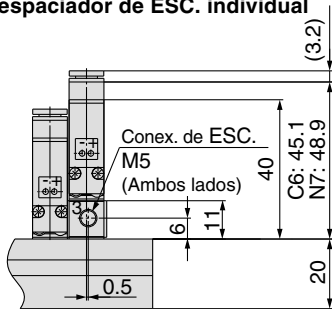
\* Estos valores se han calculado según la norma ISO 6358 y corresponden al caudal medido en condiciones estándar a una presión de alimentación de 0.6 MPa (presión relativa) y a una presión diferencial de 0.1 MPa.

Montaje con conexiones neumáticas sobre la válvula

SY3000: SS5Y3-20- Estaciones - -Q

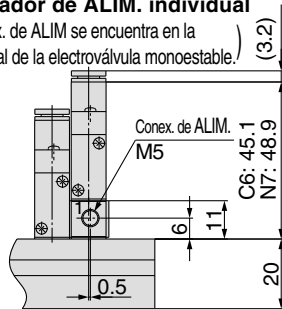
Salida directa a cable (G)

Dimensiones al montar el espaciador de ESC. individual

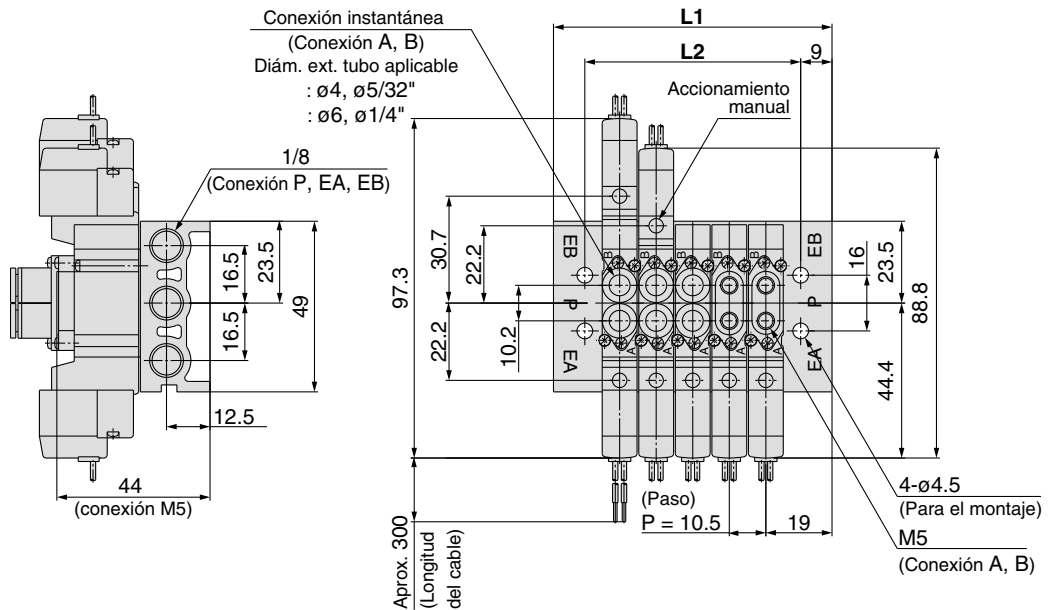
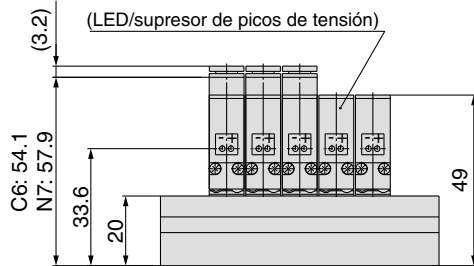


Dimensiones al montar el espaciador de ALIM. individual

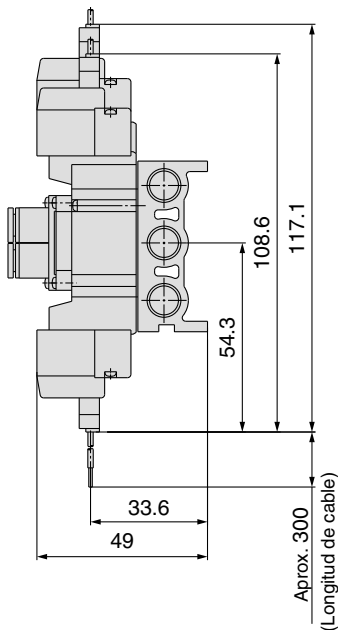
(La conex. de ALIM se encuentra en la placa final de la electroválvula monoestable.)



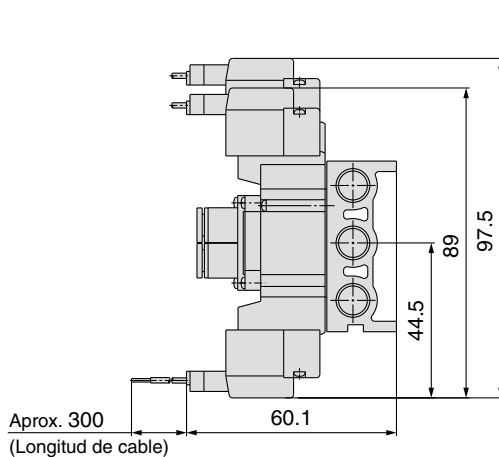
(Estación n)----- (Estación 1)



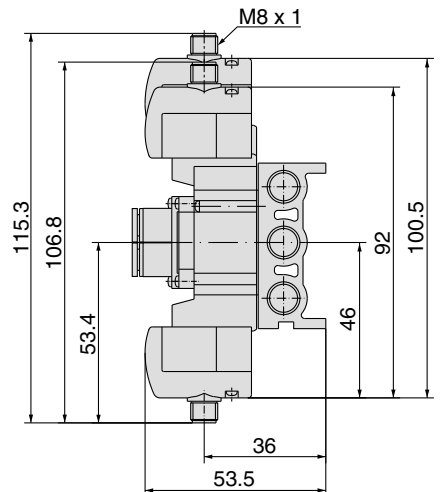
Conector enchufable L (L)



Conector enchufable M (M)



Conector M8 (WO)



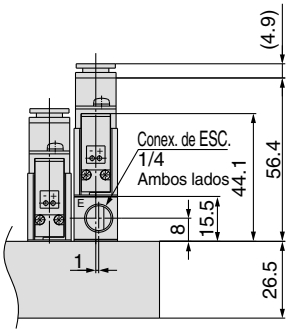
Nota) Consulte el anexo pág. 12 para ver las dimensiones de los modelos con conector.

Nº de estaciones	2 estaciones	3	4	5	6	7	8	9	10	11	12	13	14	15	16	17	18	19	20 estaciones
L1	40	50.5	61	71.5	82	92.5	103	113.5	124	134.5	145	155.5	166	176.5	187	197.5	208	218.5	229
L2	30.5	41	51.5	62	72.5	83	93.5	104	114.5	125	135.5	146	156.5	167	177.5	188	198.5	209	219.5

**SY5000: SS5Y5-20- Estaciones - -Q**

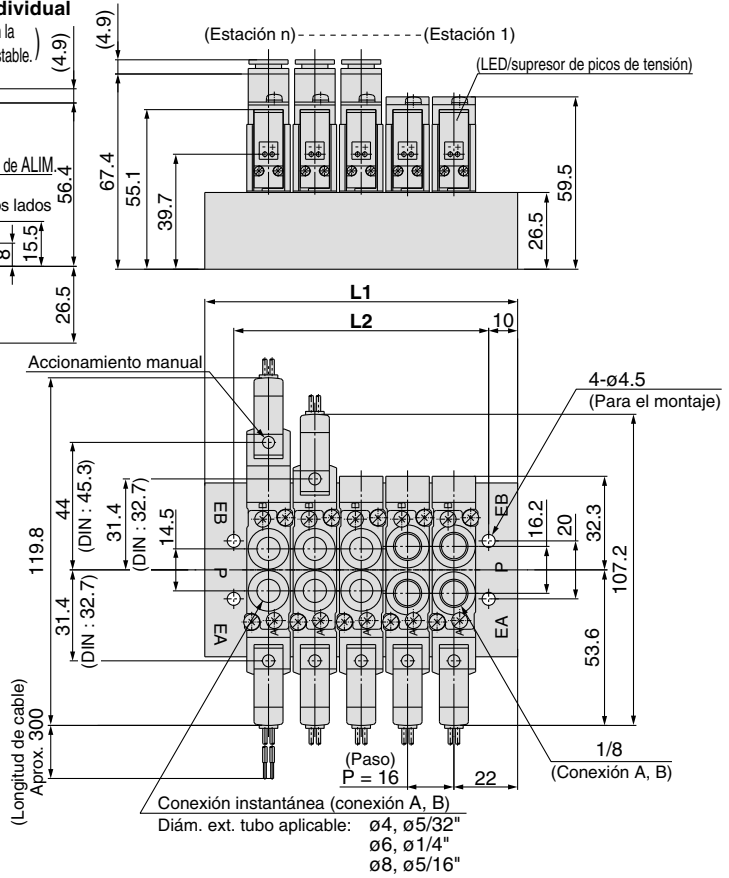
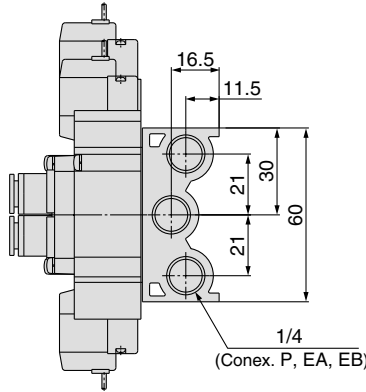
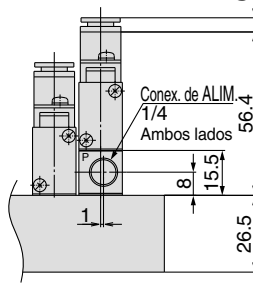
**Salida directa a cable (G)**

Dimensiones al montar el espaciador de ESC. individual

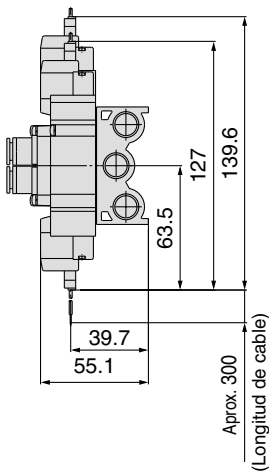


Dimensiones al montar el espaciador de ALIM. individual

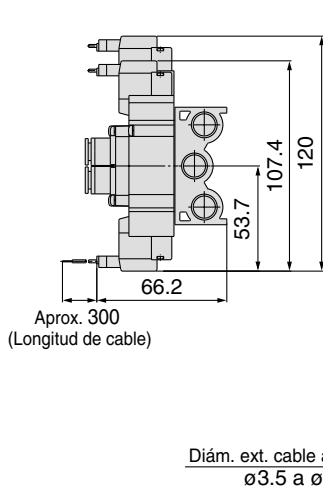
(La conexión de ALIM. se encuentra en la placa final de la electroválvula monoestable.)



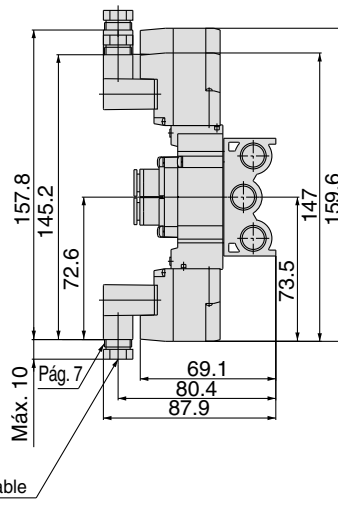
**Conector enchufable L (L)**



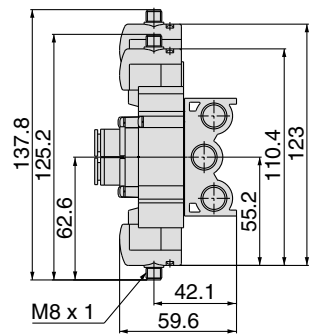
**Conector enchufable M (M)**



**Conector DIN (D)**



**Conector M8 (WO)**



Nota) Consulte el anexo pág. 12 para ver las dimensiones de los modelos con conector.

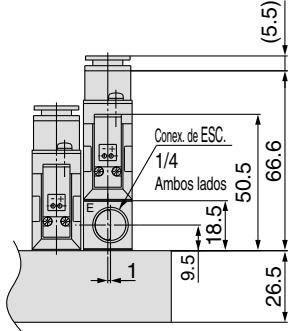
Nº de estaciones	2 estaciones	3	4	5	6	7	8	9	10	11	12	13	14	15	16	17	18	19	20 estaciones
<b>L1</b>	60	76	92	108	124	140	156	172	188	204	220	236	252	268	284	300	316	332	348
<b>L2</b>	40	56	72	88	104	120	136	152	168	184	200	216	232	248	264	280	296	312	328

Montaje con conexiones neumáticas sobre la válvula

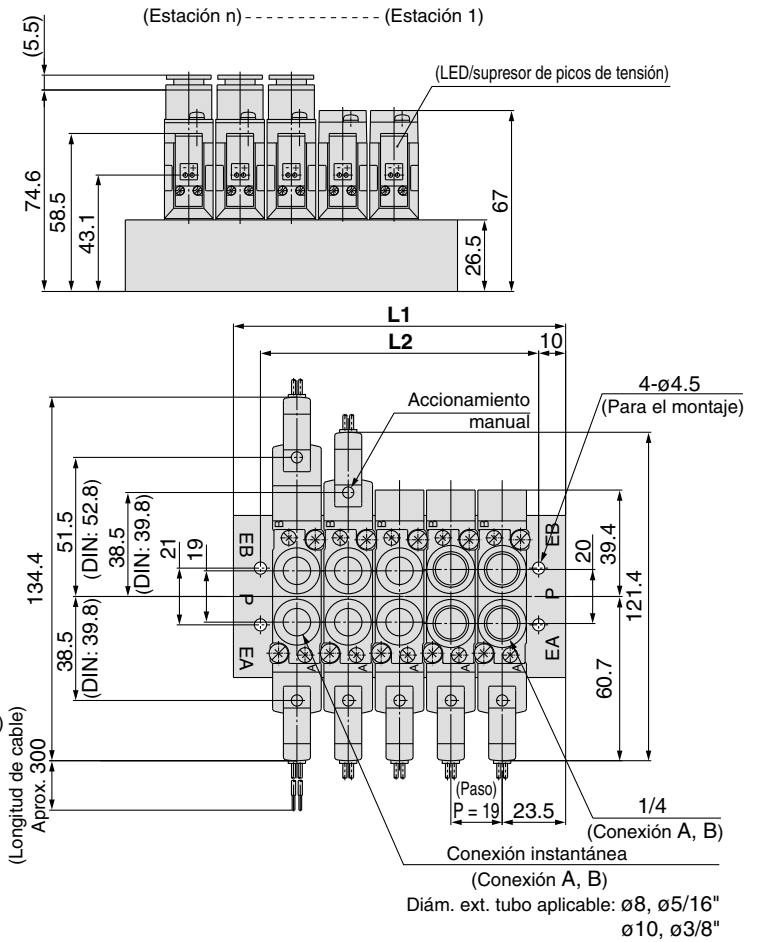
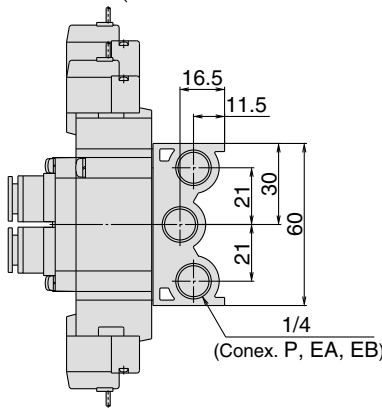
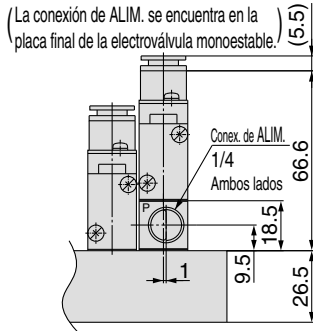
SY7000: SS5Y7-20- Estaciones - -Q

Salida directa a cable (G)

Dimensiones al montar el espaciador de ESC. ind.



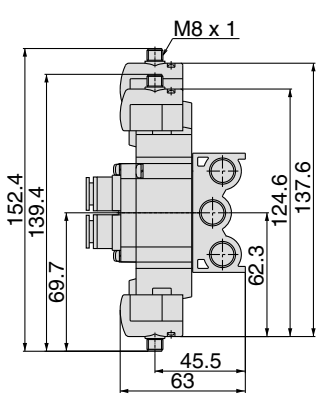
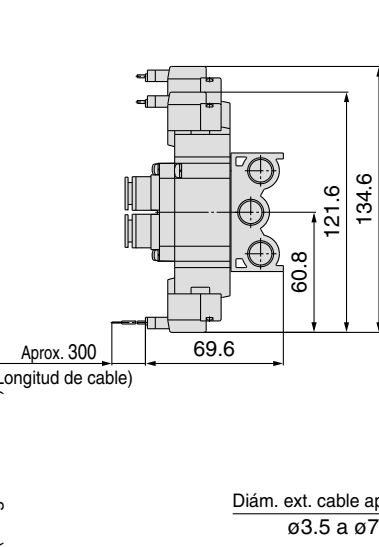
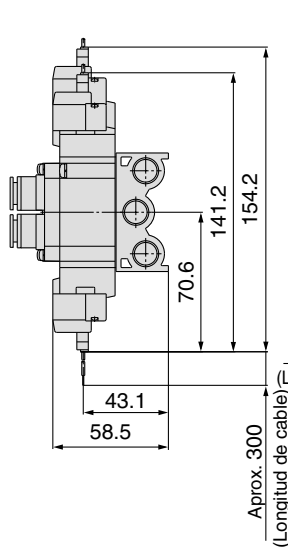
Dimensiones al montar el espaciador de ALIM. ind.



Conector enchufable L (L)

Conector enchufable M (M) Conector DIN (D)

Conector M8 (WO)



Nota) Consulte el anexo pág. 12 para ver las dimensiones de los modelos con conector.

Nº de estaciones	2 estaciones	3	4	5	6	7	8	9	10	11	12	13	14	15	16	17	18	19	20 estaciones
L1	55	74	93	112	131	150	169	188	207	226	245	264	283	302	321	340	359	378	397
L2	46	65	84	103	122	141	160	179	198	217	236	255	274	293	312	331	350	369	388

# Electroválvula de 5 vías

Serie SY9000



Tipo 23

# Montaje con conexiones neumáticas sobre la válvula Modelo apilable/Cableado individual

## Forma de pedido de los bloques

SS5Y 9 — 23 — 05 — [ ] — [ ] — Q

• Serie del bloque

9	SY9000
---	--------

• Nº Estaciones

Símbolo	Estaciones
02	2 estaciones
⋮	⋮
20	20 estaciones



\* También se incluye el número de conjuntos de placa ciega.

• Tipo de rosca

-	Rc
00F	G
00N	NPT
00T	NPTF

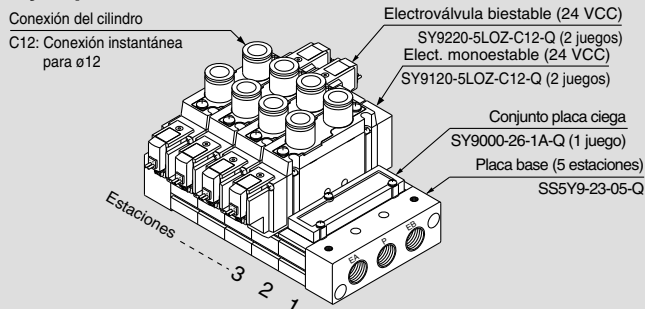
• Opciones

Símbolo	Montaje
-	Montaje directo
D	Montaje en raíl DIN (con raíl DIN)
D0	Montaje en raíl DIN (sin raíl DIN)
D*	Cuando se requiera un raíl DIN más largo que las estaciones especificadas, especifique el número en la marca *.

\* El bloque tipo 23 de la serie SY9000 se utiliza simultáneamente para pilotaje interno y externo.

## Forma de pedido del bloque de válvulas (ejemplo)

### Ejemplo



- SS5Y9-23-05-Q 1 juego (Tipo 23, refer. placa base de 5 estaciones)
- \* SY9000-26-1A-Q 1 juego (Ref. placa ciega)
- \* SY9120-5LOZ-C12-Q 2 juegos (Ref. electroválvula monoestable)
- \* SY9220-5LOZ-C12-Q 2 juegos (Ref. electroválvula biestable)

El asterisco indica el símbolo para el montaje. Inclúyalo en las referencias de la electroválvula, etc.

Añada las referencias de la válvula y de la opción debajo de la ref. de la placa base. En construcciones complejas, especifíquelas en la hoja de pedido del bloque.

# Montaje con conexiones neumáticas sobre la válvula



## Forma de pedido de la válvula

**SY 9 1 20** **5 L** **02** **-Q**

**Serie**

9	SY9000
---	--------

**Tipo de función**

1	2 posiciones, monoestable
2	2 posiciones, biestable
3	3 posiciones, centro cerrado
4	3 posiciones, centro a escape
5	3 posiciones, centro a presión

**Ejecuciones especiales**

-	-
X90	Goma fluorada para válvula principal

**Tipo de rosca**

-	Rc
F	G
N	NPT
T	NPTF

**Ejecuciones especiales**

**Tamaño de conex. A, B**

**Conexión roscada**

Símbolo	Tamaño conexión
02	1/4
03	3/8

**Conex. instantánea (Sist. métrico)**

Símbolo	Tamaño conexión
C8	Conex. instantánea para ø8
C10	Conex. instantánea para ø10
C12	Conex. instantánea para ø12

**Conexión instantánea (pulgadas)**

Símbolo	Tamaño conexión
N9	Conex. instantánea para ø 5/16"
N11	Conex. instantánea para ø 3/8"

**Accionamiento manual**

-	Pulsador sin enclavamiento
D	Enclavamiento para destornillador
E	Enclavamiento con mando giratorio

**LED/supresor de picos de tensión**

Para entradas eléctricas de tipo G, H, L, M y W

-	Sin LED/supresor de picos de tensión
S	Con supresor de picos de tensión
Z	Con LED/supresor de picos de tensión
R	Con supresor de picos de tensión (No polar)
U	Con LED/supresor de picos de tensión (No polar)

**Led y supresor (conector "D")**

-	Sin LED/ supresor de picos de tensión
S	Con supresor de picos de tensión
Z	Con LED/ supresor de picos de tensión

**Características técnicas de la bobina**

-	Estándar
T	Con circuito de ahorro de energía (sólo 24 VCC, 12 VCC)

**Tensión nominal**

Para Vcc	Para Vca (50/60 Hz)		
5	1	24 VCC	100 VCA
6	2	12 VCC	200 VCA
V	3	6 VCC	110 VCA [115 VCA]
S	4	5 VCC	220 VCA [230 VCA]
R		3 VCC	

**Entrada eléctrica**

24, 12, 6, 5, 3 VCC		24, 12 VCC/ 100, 110, 200, 220 VCA	24, 12, 6, 5, 3 VCC	
Salida directa a cable	Conector enchufable L	Conector enchufable M	Conector DIN	Conector M8 *
G: Longitud del cable 300 mm	L: Con cable (longitud 300 mm)	M: Con cable (longitud 300 mm)	D: Con conector	WO: Sin conector
H: Longitud del cable 600 mm	LN: Sin cable	MN: Sin cable	DO: Sin conector	W□: Con conector (Nota 1)
	LO: Sin conector	MO: Sin conector		

\* El circuito de ahorro de energía no está disponible en los modelos D, DO y W□.

\* El circuito de ahorro de energía sólo está disponible en el tipo "Z".

\* Para Vcc, modelos D y DO sólo disponible para 12 y 24 Vcc.

\* Vca sólo disponibles con modelos D y DO.

\* Modelos LN y MN: con 2 terminales sueltos.

\* El modelo con conector DIN "Y" de conformidad con EN-175301-803C (antigua DIN43650C) también está disponible. Para ver más detalles, consulte pág. 210.

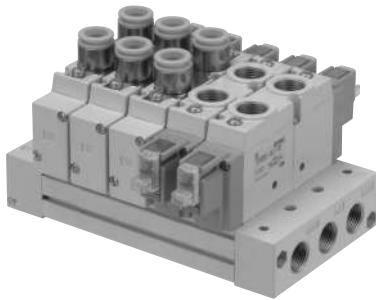
\* Para más información acerca del cable del conector M8, consulte el anexo pág. 12.

\* El conector M8 tipo "WA" conforme a la norma IEC 60947-5-2 también está disponible. Para más detalle, véase la pág. 211.

Nota 1) Introduzca los símbolos de longitud en □. Asegúrese de rellenar los espacios en blanco referentes al anexo pág. 13.

Nota) Al realizar un pedido para electroválvulas de montaje con conexiones neumáticas sobre la válvula como una sola unidad, los pernos de montaje y las juntas de estanqueidad no están incluidas. Pídalas por separado si es necesario. Para ver más información, consulte la pág. 56.

### Características técnicas del bloque



Tipo	<b>SS5Y9-23</b>	
Válvula aplicable	<b>SY9□20</b>	
Tipo de bloque	Modelo apilable	
P (ALIM.)/ R (ESC.)	ALIM. común, ESC. común	
Nº Estaciones	de 2 a 20 estaciones <sup>Nota 1)</sup>	
Posición conexión A, B	Válvula	
Tamaño conexión	Conex. P, EA, EB	3/8
	Conexión A, B	1/4
		3/8
		C8 (Conexión instantánea para ø8) C10 (Conexión instantánea para ø10) C12 (Conexión instantánea para ø12)
Peso de la placa base W (g) n: Estaciones	W = 66n + 246	



Nota 1) Para más de 10 estaciones, presurice la conexión P en ambos lados y libere la presión a través de la conexión EA/EB en ambos lados.

Nota 2) Véanse las "Opciones del bloque" en la pág. 56.

### Características de caudal

Tipo	Tamaño conexión		Características de caudal							
	1, 5, 3 (P, EA, EB)	4, 2 (A, B)	1→4/2 (P→A/B)				4/2→5/3 (A/B→EA/EB)			
			C (dm <sup>3</sup> /(s·bar))	b	Cv	Q[l/min/ANR)]*	C (dm <sup>3</sup> /(s·bar))	b	Cv	Q[l/min/ANR)]*
<b>SS5Y9-23</b>	3/8	C12	6.3	0.20	1.5	1509	8.2	0.28	1.9	2059



Nota) Valores tipo para una placa base con 5 estaciones y con electroválvula de dos posiciones activadas de una en una.

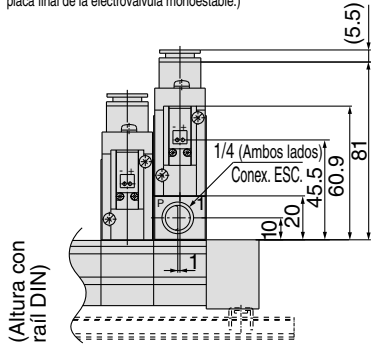
\* Estos valores se han calculado según la norma ISO 6358 y corresponden al caudal medido en condiciones estándar a una presión de alimentación de 0.6 MPa (presión relativa) y a una presión diferencial de 0.1 MPa.

# Montaje con conexiones neumáticas sobre la válvula

## SY9000: SS5Y9-23- Estaciones -(D)-□(D)-Q

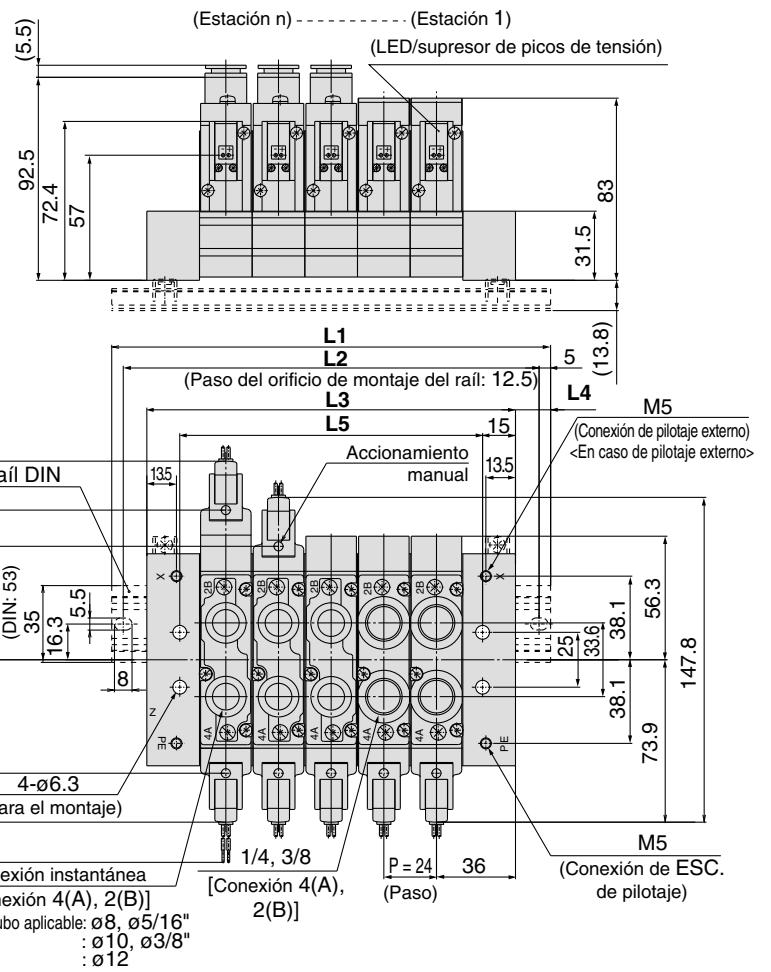
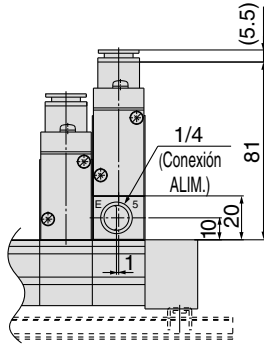
**El espaciador de ALIM. individual está montado**

(La conexión de ALIM. se encuentra en la placa final de la electroválvula monoestable.)



**Salida directa a cable (G)**

**El espaciador de ESC. individual está montado**

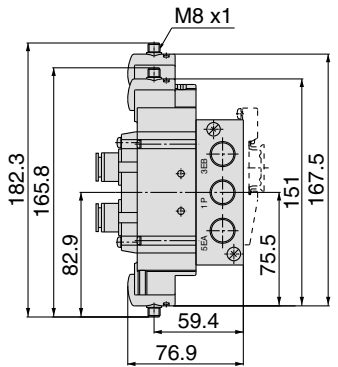
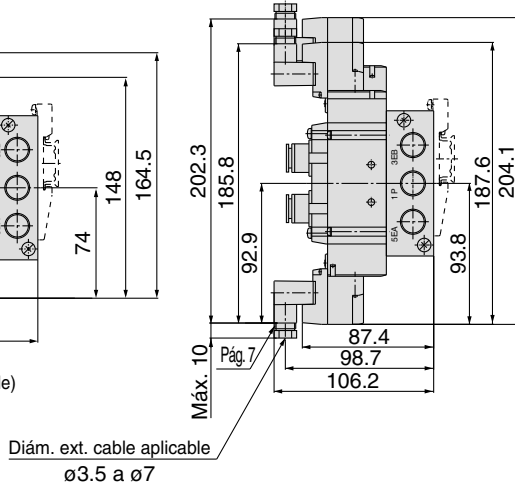
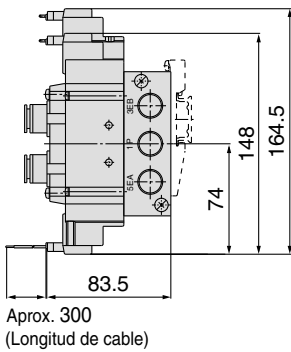
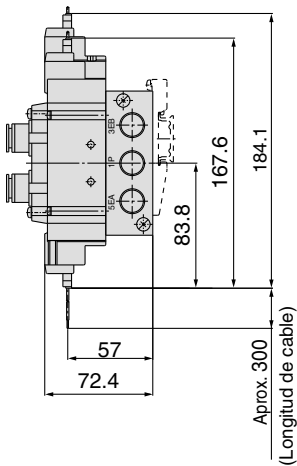


### Conector enchufable L (L)

### Conector enchufable M (M)

### Conector DIN (D)

### Conector M8 (WO)



Nota) Consulte el anexo pág. 12 para ver las dimensiones de los modelos con conector.

Nº de estaciones	2 estaciones	3	4	5	6	7	8	9	10	11	12	13	14	15	16	17	18	19	20 estaciones
<b>L1</b>	123	148	173	198	223	248	273	298	323	335.5	360.5	385.5	410.5	435.5	460.5	485.5	510.5	535.5	560.5
<b>L2</b>	112.5	137.5	162.5	187.5	212.5	237.5	262.5	287.5	312.5	325	350	375	400	425	450	475	500	525	550
<b>L3</b>	96	120	144	168	192	216	240	264	288	312	336	360	384	408	432	456	480	504	528
<b>L4</b>	13.5	14	14.5	15	15.5	16	16.5	17	17.5	12	12.5	13	13.5	14	14.5	15	15.5	16	16.5
<b>L5</b>	66	90	114	138	162	186	210	234	258	282	306	330	354	378	402	426	450	474	498

Nota) En caso de montaje directo sin raíl DIN, la anchura total del bloque es **L3**.

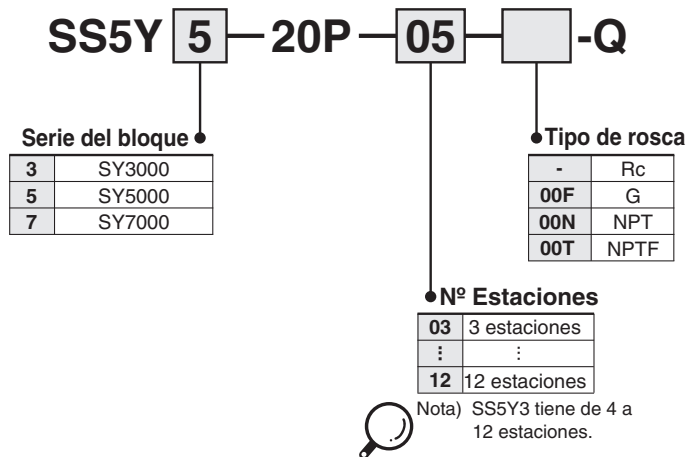
# Electroválvula de 5 vías

## Serie SY3000/5000/7000

### Montaje con conexiones neumáticas sobre la válvula

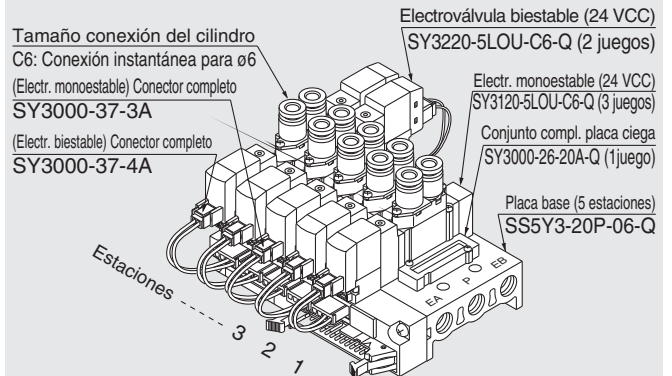
### Montaje en bloque/Cableado externo a conector

Forma de pedido de los bloques 



Forma de pedido del bloque de válvulas (ejemplo)

#### Ejemplo



SS5Y3-20P-06-Q	1 juego (Tipo 20P, refer. placa base de 6 estaciones)
* SY3000-26-20A-Q	1 juego (Ref. placa ciega)
* SY3120-5LOU-C6-Q	3 juegos (Ref. electroválvula monoestable)
* SY3220-5LOU-C6-Q	2 juegos (Ref. electroválvula biestable)
* SY3000-37-3A	3 juegos (Referencia conector)
* SY3000-37-4A	2 juegos (Referencia conector)

El asterisco indica el símbolo para el montaje.  
Inclúyalo en las referencias de la electroválvula, etc.

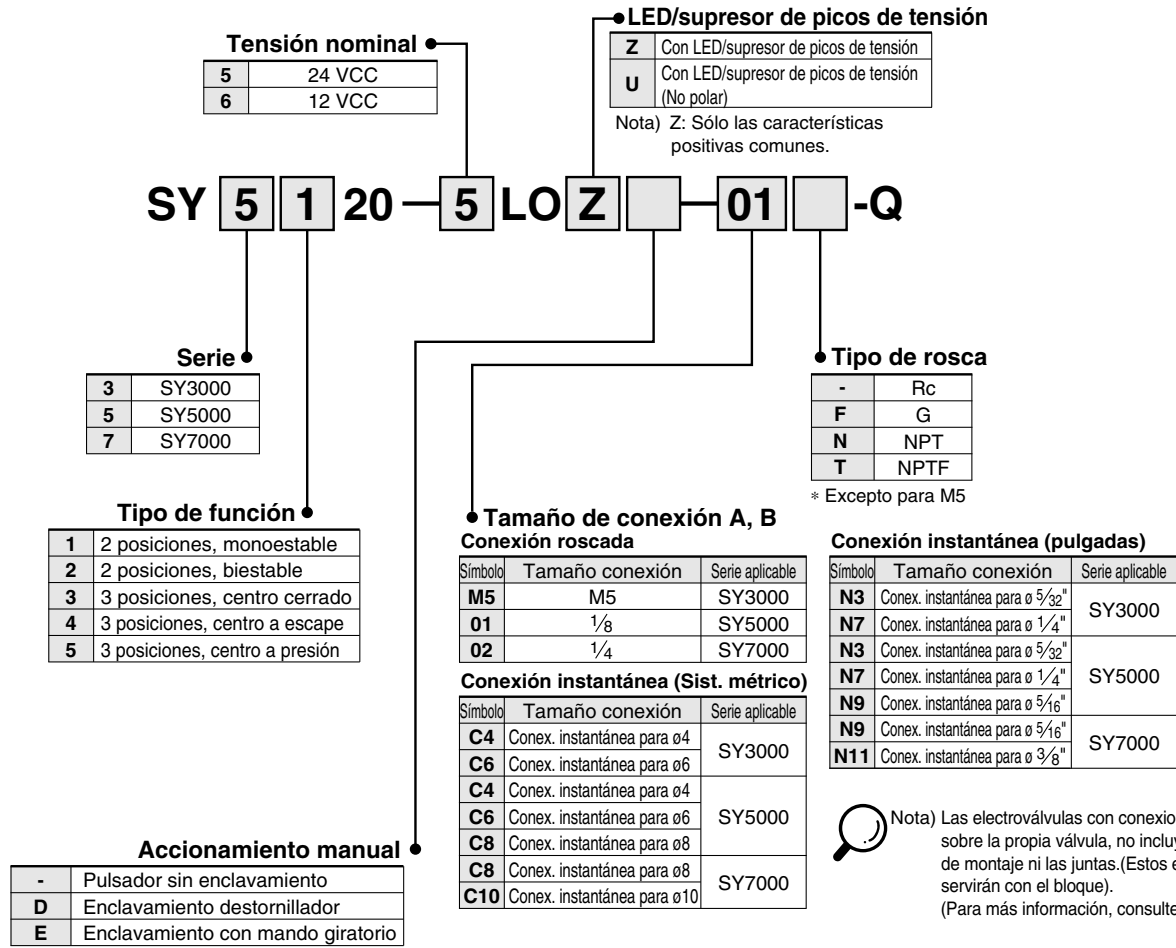
Añada las referencias de la válvula y de la opción debajo de la ref. de la placa base. En construcciones complejas, especificuelas en la hoja de pedido del bloque.

\* Sólo aplicable para euro conector enchufable a 12 ó 24 Vcc.  
("5LO", "6LO")

# Montaje con conexiones neumáticas sobre la válvula

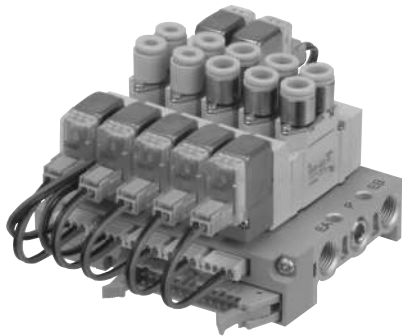


## Forma de pedido de la válvula



- Cableado múltiple de la válvula más simple gracias al uso del cable conector plano
- Apariencia limpia

En los modelos de de cable plano, cada válvula está conectada a línea placa impresa del bloque para permitir que el cableado externo esté unido a un conector MIL de 26 pins.



### Características técnicas del bloque

Tipo	SS5Y3-20P	SS5Y5-20P	SS5Y7-20P	
Válvula aplicable	SY3□20	SY5□20	SY7□20	
Tipo de bloque	Base monoestable/montaje B			
P (ALIM.) / R (ESC.)	ALIM. común, ESC. común			
Nº Estaciones	de 4 a 12 estaciones <sup>(1)</sup>	de 3 a 12 estaciones <sup>Nota 1)</sup>		
Posición conexión A, B	Válvula			
Tamaño conexión	Conex. P, EA, EB	1/8	1/4	1/4
	Conexión A, B	M5, C4 (Conex. instantánea para ø4) C6 (Conex. instantánea para ø6)	1/8 C4 (Conex. instantánea para ø4) C6 (Conex. instantánea para ø6) C8 (Conex. instantánea para ø8)	1/4 C8 (Conex. instantánea para ø8) C10 (Conex. instantánea para ø10)
Peso de la placa base W (g)	W = 19n + 45	W = 43n + 77	W = 51n + 81	
n: Estaciones				
Cable conector plano aplicable	Cable conector plano, Enchufe: mod. MIL de 26 pins con protección contra tirones, según la norma MIL-C-83503			
Cableado interno	En común entre + COM y -COM (tipo Z: sólo +COM).			
Tensión nominal	12, 24 VCC			

- Nota 1) Para más de 10 estaciones (más de 5 estaciones en el caso de la serie SS5Y7), presurice la conexión P en ambos lados y libere la presión a través de la conexión EA y EB en ambos lados.
- Nota 2) La especificación de tensión no disruptiva para la sección de la unidad de cableado es JIS C0704, Grado 1 o equivalente.
- Nota 3) Véanse las "Opciones del bloque" en la página 56.

### Características de caudal

Tipo	Tamaño conexión		Características de caudal							
	1, 5, 3 (P, EA, EB)	4, 2 (A, B)	1 → 4/2 (P → A/B)				4/2 → 5/3 (A/B → EA/EB)			
			C [dm³/(s·bar)]	b	Cv	Q [l/min(ANR)]*	C [dm³/(s·bar)]	b	Cv	Q [l/min(ANR)]*
SS5Y3-20P	1/8	C6	0.72	0.29	0.18	182	0.80	0.36	0.21	212
SS5Y5-20P	1/4	C8	1.9	0.28	0.48	477	2.2	0.20	0.53	527
SS5Y7-20P	1/4	C10	3.6	0.31	0.93	921	3.6	0.27	0.88	898

- Nota) El valor es válido para una placa base con 5 estaciones y para un modelo de 2 posiciones de accionamiento individual.
- \* Estos valores se han calculado según la norma ISO 6358 y corresponden al caudal medido en condiciones estándar a una presión de alimentación de 0.6 MPa (presión relativa) y a una presión diferencial de 0.1 MPa.

### Forma de pedido del conector

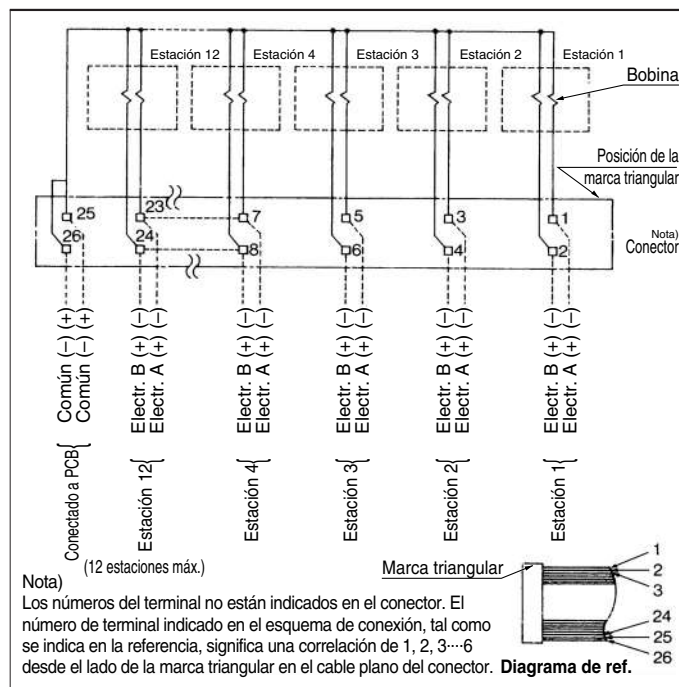
#### Para 12, 24 VCC

Para CC	Para SY3000	Para SY5000/7000
Para electroválvula monoestable	SY3000-37-3A	SY5000-37-3A
Electroválvula biestable, 3 pos.	SY3000-37-4A	SY5000-37-4A
Monoestable con espaciador	SY5000-37-3A	SY5000-37-5A
Biestable, 3 pos. con espaciador	SY3000-37-6A	SY5000-37-6A

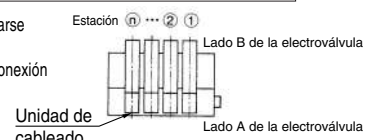
### ⚠ Precauciones

- Las válvulas sin polaridad (U) Vcc se pueden utilizar tanto para COM positivo como negativo. Las válvulas (Z) sólo se utilizan con COM positivo, ya que con el COM negativo no funcionan.

### Cableado interno del bloque (no polar)

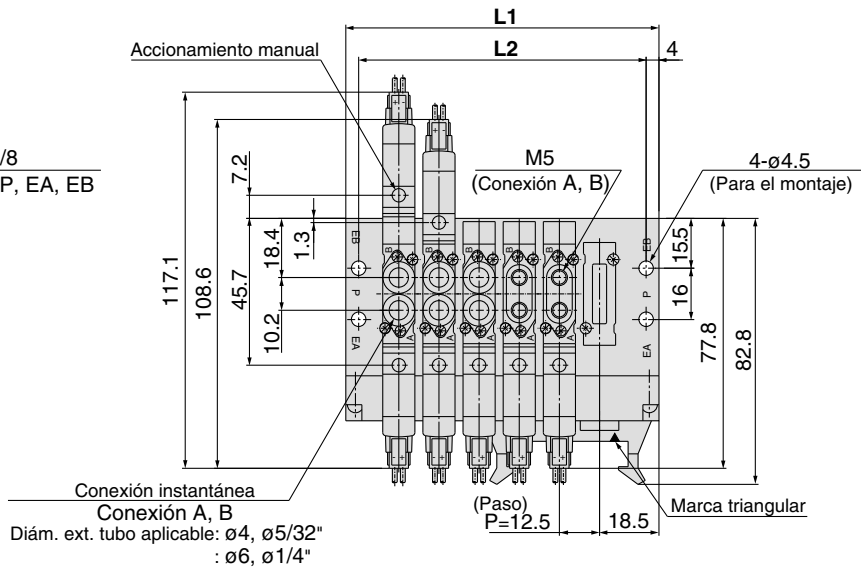
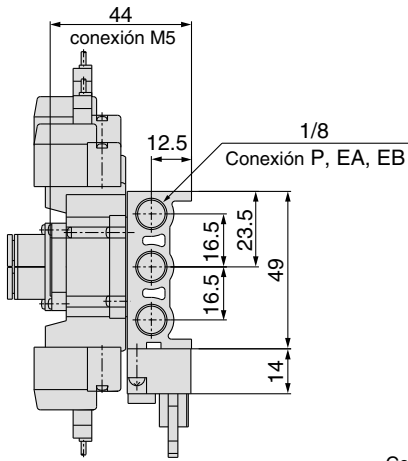
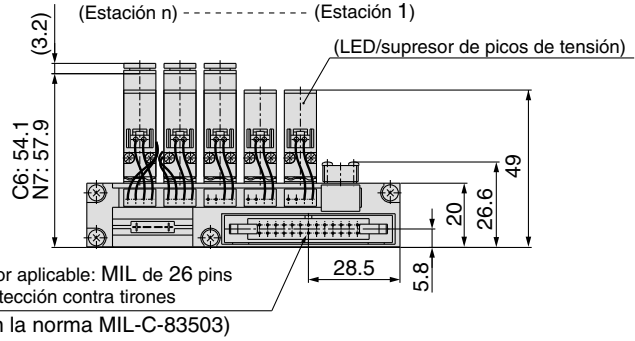


- En caso de más de 10 estaciones, deben conectarse ambos polos comunes.
- En las electroválvulas monoestables, realice la conexión al lado A de la electroválvula.
- El número máximo de estaciones que pueden adaptarse es 12. Para más estaciones, contacte con SMC.



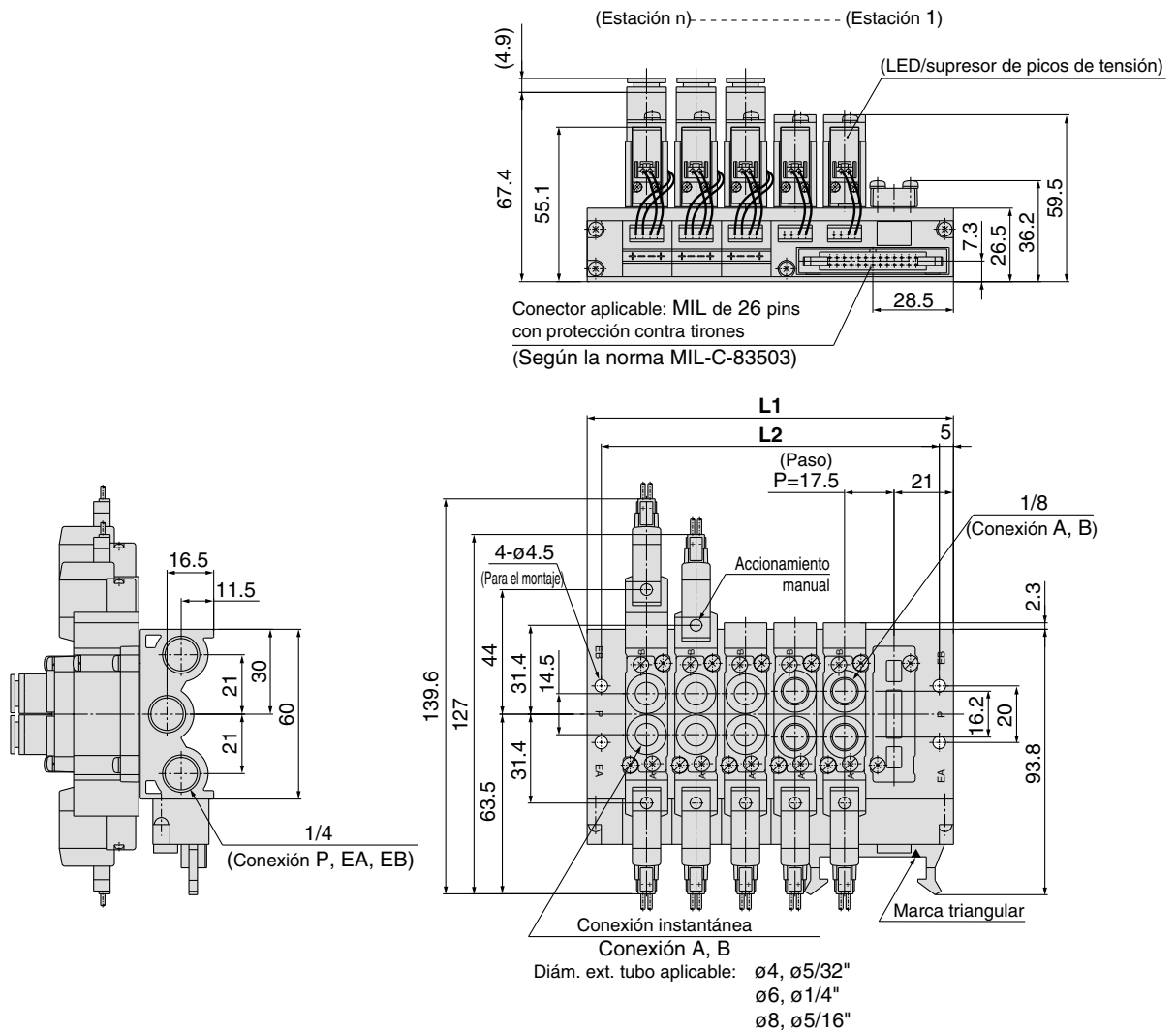
## Montaje con conexiones neumáticas sobre la válvula

SY3000: SS5Y3-20P- Estaciones - □ - Q



Nº de estaciones	4	5	6	7	8	9	10	11	12
<b>L1</b>	72.5	85	97.5	110	122.5	135	147.5	160	172.5
<b>L2</b>	64.5	77	89.5	102	114.5	127	139.5	152	164.5

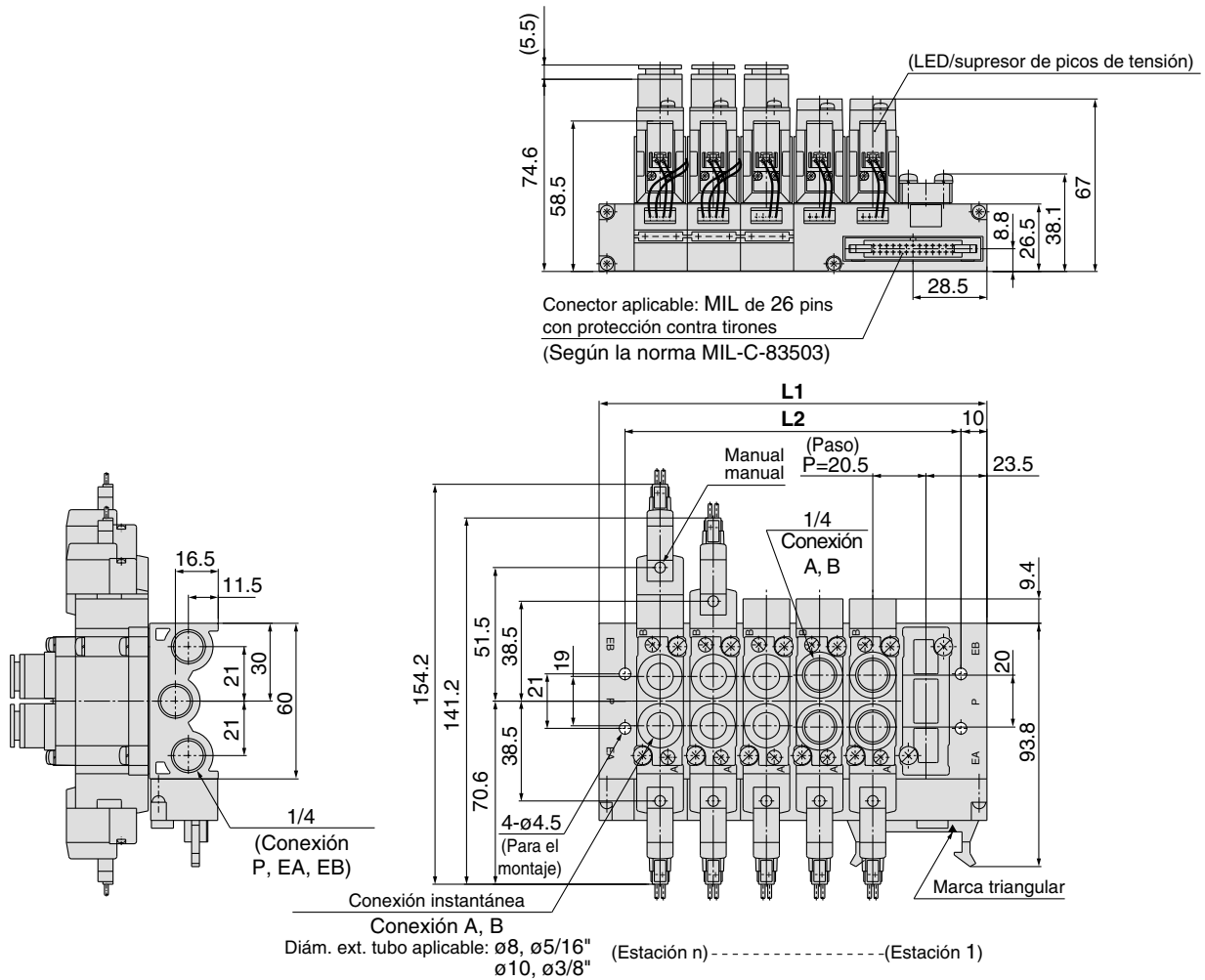
**SY5000: SS5Y5-20P-Estaciones -□-Q**



Nº de estaciones	3	4	5	6	7	8	9	10	11	12
<b>L1</b>	77	94.5	112	129.5	147	164.5	182	199.5	217	234.5
<b>L2</b>	67	84.5	102	119.5	137	154.5	172	189.5	207	224.5

# Montaje con conexiones neumáticas sobre la válvula

SY7000: SS5Y7-20P- Estaciones -□-Q



Nº de estaciones	3	4	5	6	7	8	9	10	11	12
<b>L1</b>	88	108.5	129	149.5	170	190.5	211	231.5	252	272.5
<b>L2</b>	68	88.5	109	129.5	150	170.5	191	211.5	232	252.5

# Electroválvula de 5 vías

Serie SY9000



Tipo **23P**

## Montaje con conexiones neumáticas sobre la válvula Modelo apilable/Cableado externo a conector

### Forma de pedido de los bloques

SS5Y 9 — 23P — 05 — [ ] — [ ] — [ ] -Q

• Serie del bloque

9	SY9000
---	--------

• Tipo de rosca

-	Rc
00F	G
00N	NPT
00T	NPTF

• Nº Estaciones

Símbolo	Estaciones
04	4 estaciones
⋮	⋮
12	12 estaciones

\* También se incluye el número de conjuntos de placa ciega.

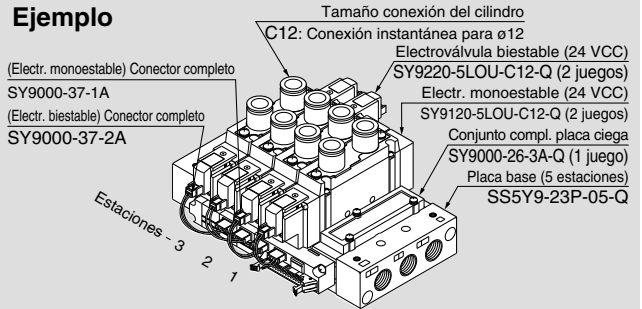
\* El bloque tipo 23P de la serie SY9000 se utiliza simultáneamente para pilotaje interno y externo.

• Opciones

Símbolo	Montaje
-	Montaje directo
D	Montaje en raíl DIN (con raíl DIN)
D0	Montaje en raíl DIN (sin raíl DIN)
Cuando se requiera un raíl DIN más largo que las estaciones especificadas, especifique el número en la marca *.	
D *	

### Forma de pedido del bloque de válvulas (ejemplo)

Ejemplo



- SS5Y9-23P-05-Q 1 juego (Tipo 23, ref. placa base de 5 estaciones)
- \*SY9000-26-3A-Q 1 juego (ref. del conjunto placa ciega)
- \*SY9120-5LOU-C12-Q 2 juegos (Ref. electroválvula monoestable.)
- \*SY9220-5LOU-C12-Q 2 juegos (Ref. electroválvula biestable.)
- \*SY9000-37-1A 2 juegos (Referencia conector)
- \*SY9000-37-2A 2 juegos (Referencia conector)

El asterisco indica el símbolo para el montaje. Inclúyalo en las referencias de la electroválvula, etc.

Añada las referencias de la válvula y de la opción debajo de la referencia de la placa base. En construcciones complejas, especifíquelas en la hoja de pedido del bloque.

Sólo compatible con euro conector tipo "LO" y tensiones de 12 ó 24 Vcc.

### Forma de pedido de la válvula

SY 9 1 20 [ ] 5 LO Z [ ] 02 [ ] -Q

• Serie

9	SY9000
---	--------

• Tipo de función

1	2 posiciones, monoestable
2	2 posiciones, biestable
3	3 posiciones, centro cerrado
4	3 posiciones, centro a escape
5	3 posiciones, centro a presión

• Especificación pilotaje

-	Pilotaje interno
R	Pilotaje externo

\* El bloque tipo 23P se puede utilizar tanto para pilotos internos como externos.

• Accionamiento manual

-	Pulsador sin enclavamiento
D	Enclavamiento para destornillador
E	Enclavamiento con mando giratorio

• LED/supresor de picos de tensión

Z	Con LED/supresor de picos de tensión
U	Con LED/supresor de picos de tensión (No polar)

Nota) Z: Sólo las características positivas comunes.

• Tipo de rosca

-	Rc
F	G
N	NPT
T	NPTF

• Tamaño de conexión A, B  
Conexión roscada

Símbolo	Tamaño conexión
02	1/4
03	3/8

Conex. instantánea (Sist. métrico)

Símbolo	Tamaño conexión
C8	Conex. instantánea para ø8
C10	Conex. instantánea para ø10
C12	Conex. instantánea para ø12

Conexión instantánea (pulgadas)

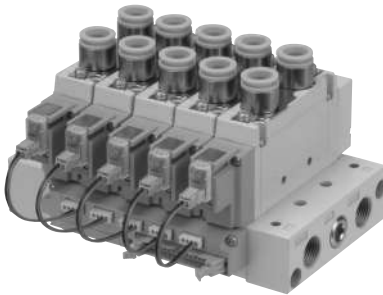
Símbolo	Tamaño conexión
N9	Conex. instantánea para ø5/16"
N11	Conex. instantánea para ø3/8"

Nota) Al realizar un pedido para electroválvulas de montaje con conexiones neumáticas sobre la válvula como una sola unidad, los pernos de montaje y las juntas de estanqueidad no están incluidas. Pídalas por separado si es necesario. (Para más detalles, véase pág. 56.)

# Montaje con conexiones neumáticas sobre la válvula

- Cableado múltiple de la válvula más simple gracias al uso del cable conector plano.
- Apariencia limpia

En los modelos de cable plano, cada válvula está conectada a la placa impresa del bloque para permitir que el cableado externo esté unido a un conector MIL de 26 pins.



## Forma de pedido del conector

### Para 12, 24 VCC

Características	Para SY9000
Para electroválvula monoestable	SY9000-37-1A
Electroválvula biestable de 3 posiciones	SY9000-37-2A
Monoestable con espaciador	SY9000-37-3A
Biestable, 3 posiciones con espaciador	SY9000-37-4A

## Características técnicas del bloque

Tipo	SS5Y9-23P	
Válvula aplicable	SY9□20	
Tipo de bloque	Modelo apilable	
P (ALIM.)/R (ESC.)	ALIM. común, ESC. común	
Nº Estaciones	de 4 a 12 estaciones <sup>Nota 1)</sup>	
Posición conexión A, B	Válvula	
Tamaño conexión	Conex. P, EA, EB	3/8
	Conexión A, B	1/4
		3/8
		C8 (Conexión instantánea para ø8) C10 (Conexión instantánea para ø10) C12 (Conexión instantánea para ø12)
Peso de la placa base W (g) n: Estaciones	W = 73n + 259	
Cable plano aplicable	Cable conector plano, Enchufe: MIL de 26 pins con protección contra tirones, según la norma MIL-C-83503	
Cableado interno	En común entre + COM y -COM (tipo Z: sólo +COM)	
Tensión nominal	12, 24 VCC	

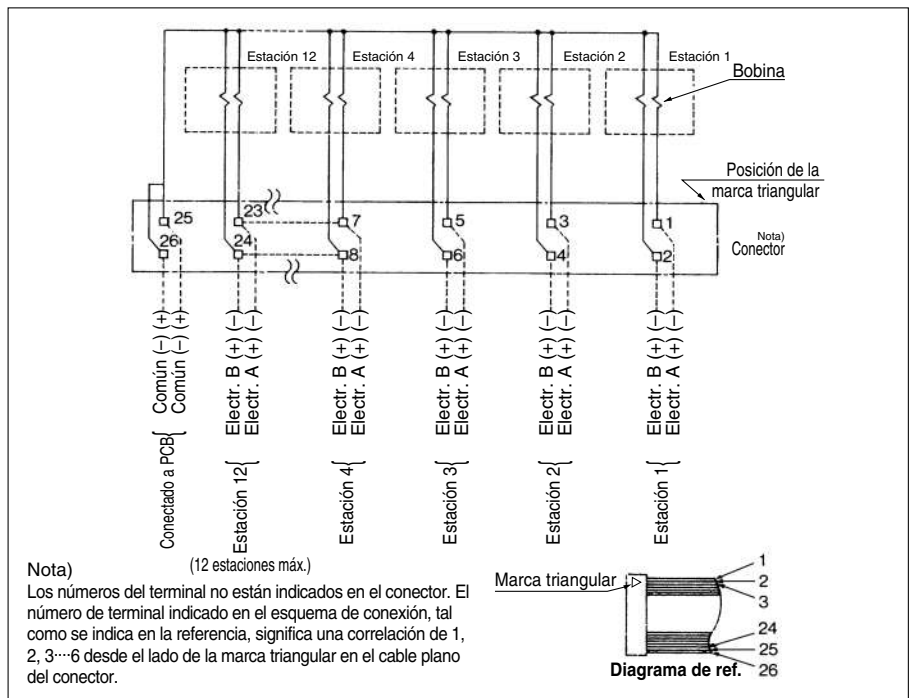
- Nota 1) Para más de 10 estaciones, presurice la conexión P en ambos lados y libere la presión a través de la conex. EA y EB en ambos lados.  
 Nota 2) La especificación de tensión no disruptiva para la sección de la unidad de cableado es JIS C0704, Grado 1 o equivalente.  
 Nota 3) Véanse las "Opciones del bloque" en la pág. 56.

## Características de caudal

Tipo	Tamaño conexión		Características de caudal							
	1, 5, 3 (P, EA, EB)	4, 2 (A, B)	1 → 4/2 (P → A/B)				4/2 → 5/3 (A/B → EA/EB)			
			C (dm³/(s·bar))	b	Cv	Q <sub>l</sub> /mín(ANR)]*	C (dm³/(s·bar))	b	Cv	Q <sub>l</sub> /mín(ANR)]*
SS5Y9-23P	3/8	C12	6.3	0.20	1.5	1509	8.2	0.28	1.9	2059

- Nota) El valor es válido para una placa base con 5 estaciones y para el modelo de 2 posiciones de accionamiento individual.  
 \* Estos valores se han calculado según la norma ISO 6358 y corresponden al caudal medido en condiciones estándar a una presión de alimentación de 0.6 MPa (presión relativa) y a una presión diferencial de 0.1 MPa.

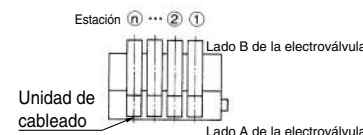
## Cableado interno del bloque (no polar)



## Precauciones

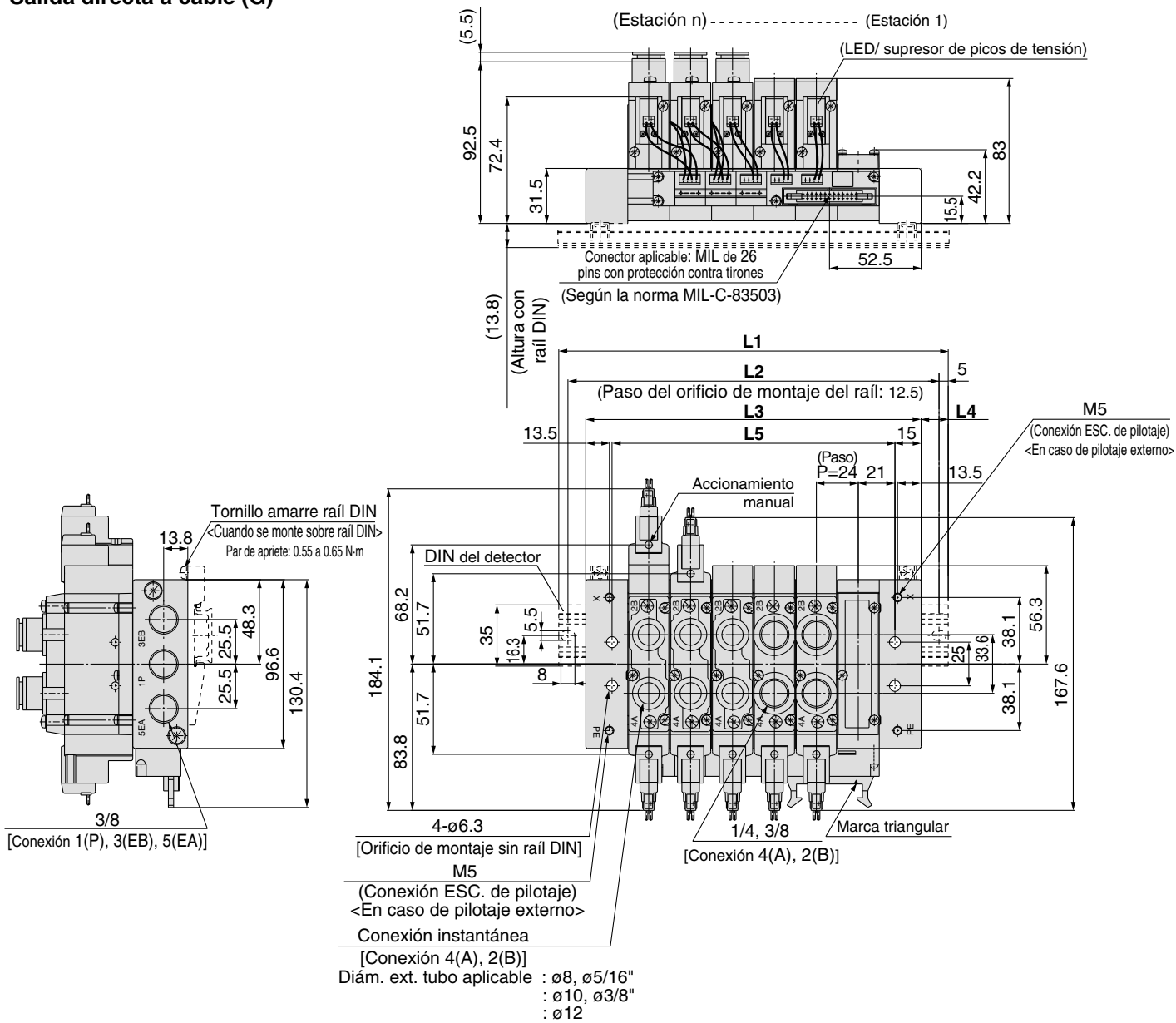
- Las válvulas sin polaridad tipo (U) se pueden conectar con común (+) o con común (-). Las válvulas con polaridad tipo L, sólo se podrán conectar a común (+).

- En caso de más de 10 estaciones, deben conectarse ambos polos comunes.
- En las electroválvulas monoestables, realice la conexión al lado A de la electroválvula.
- El número máximo de estaciones que pueden adaptarse es 12. Para más estaciones, contacte con SMC.



## SY9000: SS5Y9-23P- Estaciones -□-(D)-Q

### Salida directa a cable (G)



Nº de estaciones	4 estaciones	5	6	7	8	9	10	11	12 estaciones
<b>L1</b>	173	198	223	248	273	298	323	335.5	360.5
<b>L2</b>	162.5	187.5	212.5	237.5	262.5	287.5	312.5	325	350
<b>L3</b>	144	168	192	216	240	264	288	312	336
<b>L4</b>	14.5	15	15.5	16	16.5	17	17.5	12	12.5
<b>L5</b>	114	138	162	186	210	234	258	282	306

Nota) En caso de montaje directo sin raíl DIN, la anchura total del bloque es L3.



# Tipo Gateway EX510

## Sistema de transmisión en serie

### Bloque de montaje individual/Base integrada

# Serie SY3000/5000/7000

Tipo **20SA**



### Forma de pedido del bloque

SS5Y **3** - 20SA **—** - **04** - **—** - Q

#### Serie de bloque

3	SY3000
5	SY5000
7	SY7000

#### Unidad SI

—	Salida NPN (+COM)
N	Salida PNP (-COM)

#### Ref. unidad SI

Símbolo	Características de la unidad SI	Ref. unidad SI
—	Salida NPN (+COM)	EX510-S001
N	Salida PNP (-COM)	EX510-S101

#### Tipo de rosca de conexión P, R

—	Rc
00F	G
00N	NPT
00T	NPTF

#### Estaciones de válvula

Símbolo	Estaciones	Nota
03	3 estaciones	Cableado biestable <sup>Nota 1)</sup>
⋮	⋮	
08	8 estaciones	Disposición específica <sup>Nota 2)</sup> (Compatible con 16 electroválvulas)
03	3 estaciones	
⋮	⋮	
16	16 estaciones	

• SS5Y3 se puede ajustar a partir de 4 estaciones.

• También se incluye el número de conjuntos de placa ciega.

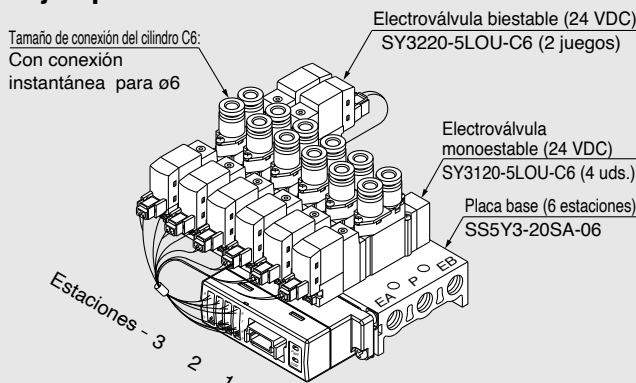
Nota 1) Cableado biestable: el uso de una electroválvula monoestable generará una señal de control no utilizada. Si deseas evitarla, pide una disposición específica.

Nota 2) Disposición específica: Indica el tipo de cableado en la hoja de pedido del bloque.

(Ten en cuenta que las válvulas biestables y de 3 posiciones no se pueden utilizar cuando se ha especificado un cableado para electroválvula monoestable.)

### Forma de pedido del conjunto del bloque (ejemplo)

#### Ejemplo



SS5Y3-20SA-06 ..... 1 juego (ref. de bloque de 6 estaciones de tipo 20SA)  
 \* SY3120-5LOU-C6 ... 4 juegos (ref. de electroválvula monoestable)  
 \* SY3220-5LOU-C6 ... 2 juegos (ref. de electroválvula biestable)

El asterisco indica el símbolo para el montaje. Inclúyelo en las referencias de la electroválvula, etc.

Añade las referencias de la válvula y las opciones debajo de la referencia del bloque. Cuando se trate de una distribución complicada, especifica las referencias utilizando la hoja de pedido del bloque. Para un bloque con EX510, la longitud del cable para un conjunto de conector depende del número de estaciones. Por tanto, el conjunto del bloque se envía con las válvulas (incluyendo las placas ciegas) y el conjunto del conector montados como una especificación de serie.

Especifica las referencias de las electroválvulas que se van a montar juntas.

**Forma de pedido de las válvulas**

**SY 3 1 20 [ ] - 5 LO Z [ ] - M5 [ ] - Q**

**Serie**

3	SY3000
5	SY5000
7	SY7000

**Tipo de actuación**

1	2 posiciones, monoestable
2	2 posiciones, biestable
3	3 posiciones, centros cerrados
4	3 posiciones, centros a escape
5	3 posiciones, centros a presión

**Características técnicas de la bobina**

—	Estándar
T	Con circuito de ahorro energético

**Tensión nominal: 24 VDC**

**LED/supresor de picos de tensión**

Z	Con LED/supresor de picos de tensión
U	Con LED/supresor de picos de tensión (modelo no polar)

Nota 1) El circuito de ahorro de energía solo está disponible en el tipo «Z».

Nota 2) Cuando la unidad SI es la salida PNP (-COM.), solo está disponible el tipo «U».

**Accionamiento manual**

—	Modelo de pulsador sin enclavamiento
D	Modelo de enclavamiento para destornillador
E	Modelo de enclavamiento con mando giratorio

**Tipo de rosca**

—	Rc
F	G
N	NPT
T	NPTF

**Tamaño de conexión A, B**

**Conexión roscada**

M5	M5 x 0.8	SY3000
01	1/8	SY5000
02	1/4	SY7000

**Conexión instantánea (sist. métrico)**

C4	Conexión instantánea para ø4	SY3000
C6	Conexión instantánea para ø6	
C4	Conexión instantánea para ø4	SY5000
C6	Conexión instantánea para ø6	
C8	Conexión instantánea para ø8	SY7000
C8	Conexión instantánea para ø8	
C10	Conexión instantánea para ø10	

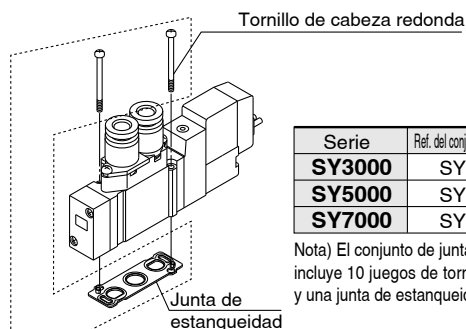
**Conexión instantánea (pulgadas)**

N3	Conexión instantánea para ø5/32"	SY3000
N7	Conexión instantánea para ø1/4"	
N3	Conexión instantánea para ø5/32"	SY5000
N7	Conexión instantánea para ø1/4"	
N9	Conexión instantánea para ø5/16"	SY7000
N9	Conexión instantánea para ø5/16"	
N11	Conexión instantánea para ø3/8"	

Nota) Al realizar un pedido para una electroválvula de montaje individual como unidad individual, no se incluyen tornillos de montaje para bloque ni junta de estanqueidad.

En caso necesario, pídelos por separado.

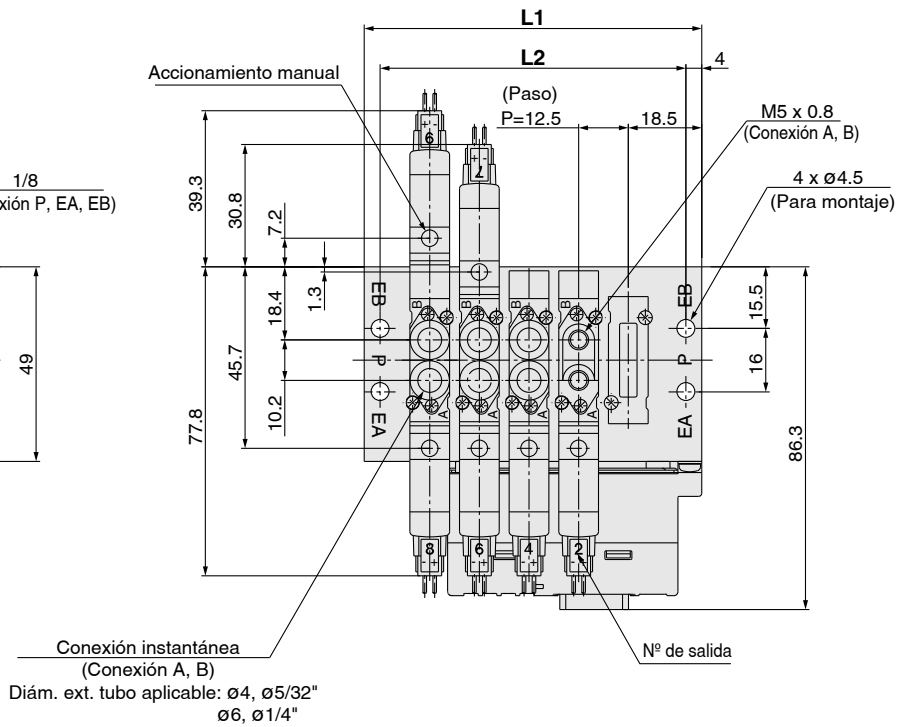
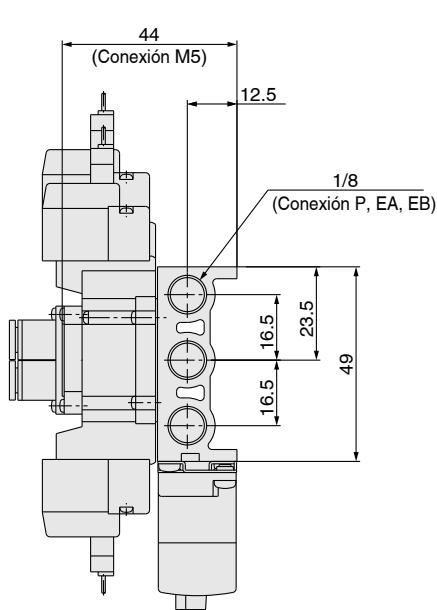
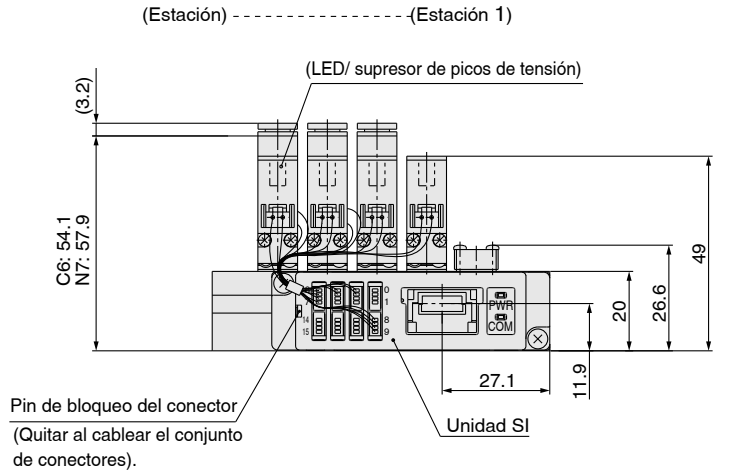
**■ Ref. del conjunto de junta de estanqueidad**



Serie	Ref. del conjunto de junta de estanqueidad
SY3000	SY3000-GS-1
SY5000	SY5000-GS-1
SY7000	SY7000-GS-1

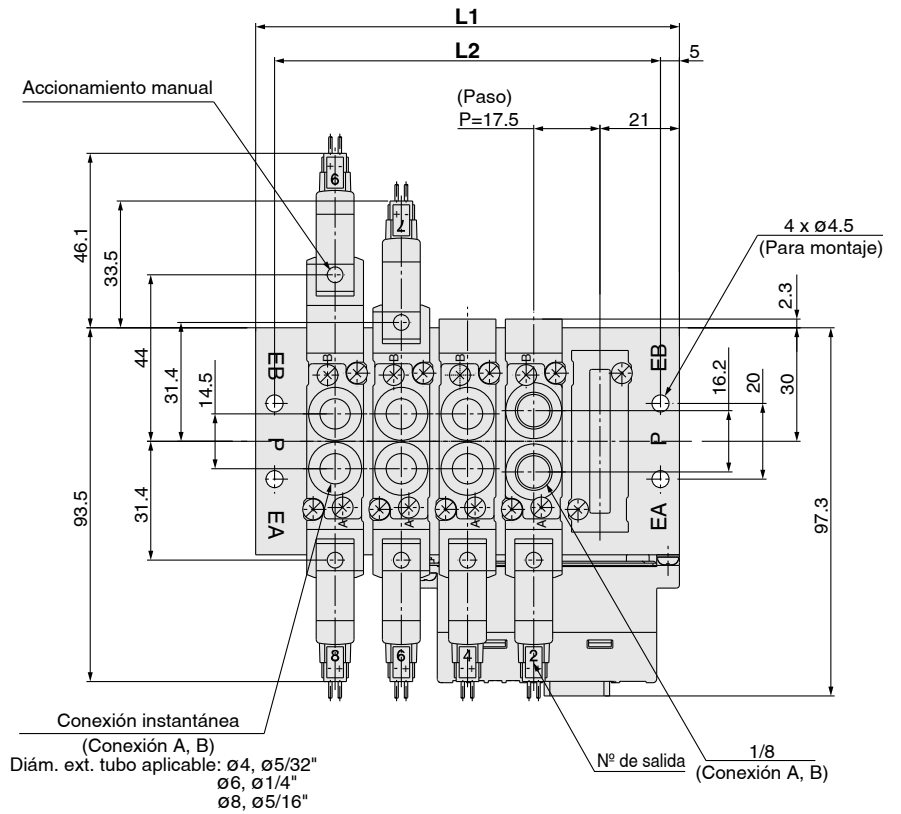
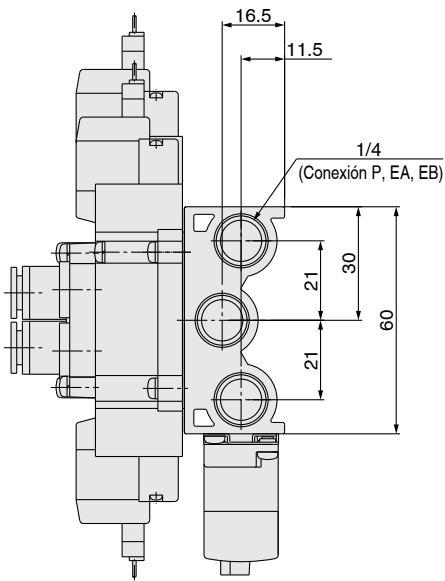
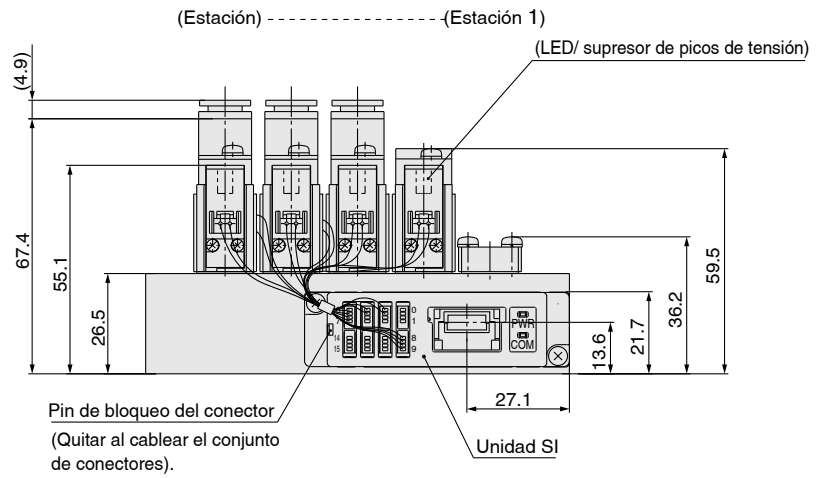
Nota) El conjunto de junta de estanqueidad incluye 10 juegos de tornillos de montaje y una junta de estanqueidad.

SY3000: SS5Y3-20SA  - Estaciones -



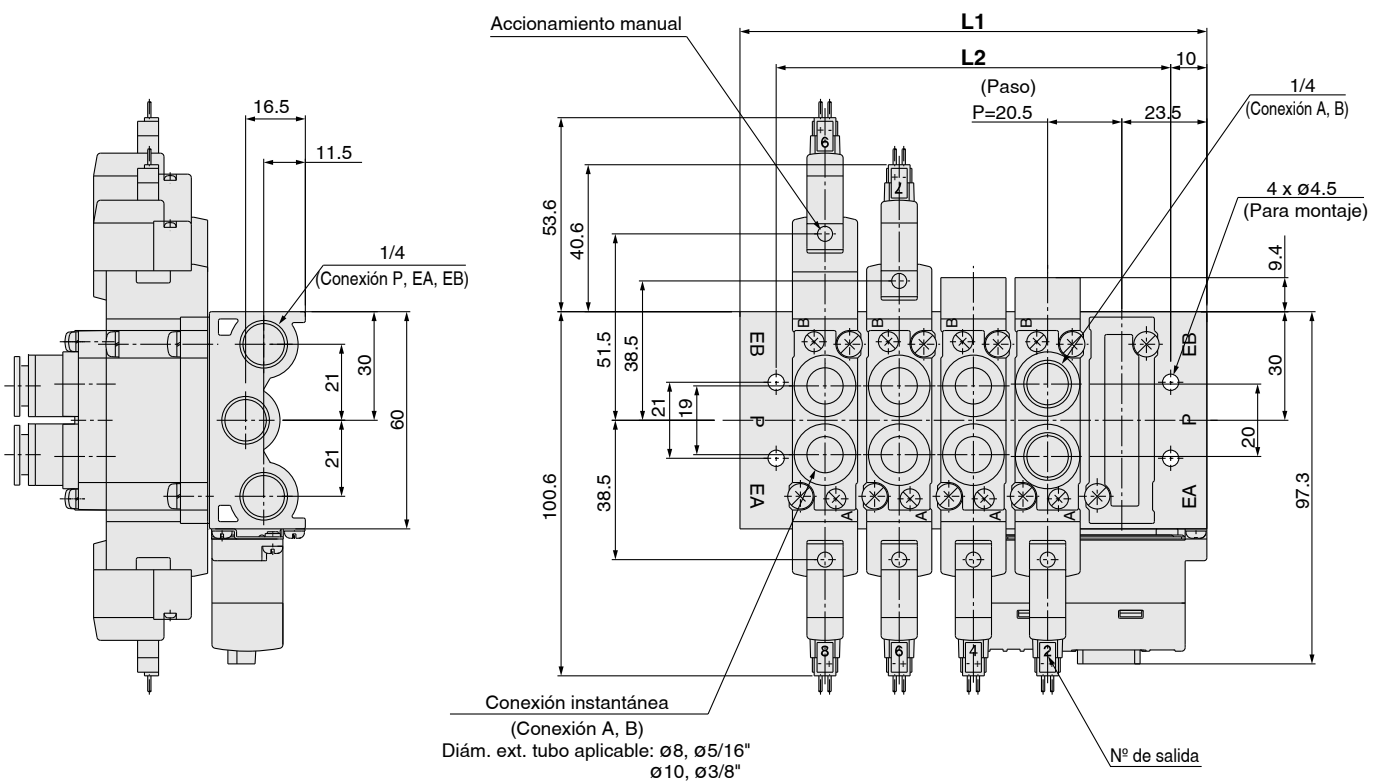
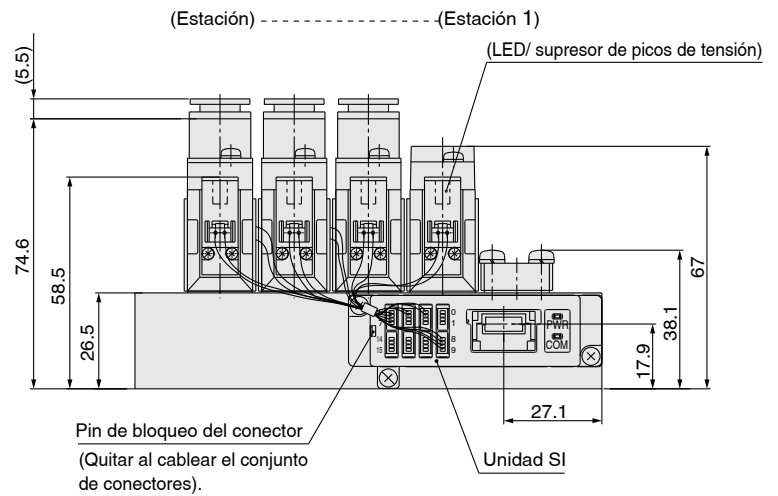
Estaciones r	4 Estaciones	5	6	7	8	9	10	11	12	13	14	15	16 Estaciones
L1	72.5	85	97.5	110	122.5	135	147.5	160	172.5	185	197.5	210	222.5
L2	64.5	77	89.5	102	114.5	127	139.5	152	164.5	177	189.5	202	214.5

SY5000: SS5Y5-20SA  - Estaciones -



Estaciones n	3 Estaciones	4	5	6	7	8	9	10	11	12	13	14	15	16 Estaciones
<b>L1</b>	77	94.5	112	129.5	147	164.5	182	199.5	217	234.5	252	269.5	287	304.5
<b>L2</b>	67	84.5	102	119.5	137	154.5	172	189.5	207	224.5	242	259.5	277	294.5

SY7000: SS5Y7-20SA  - Estaciones -



Estaciones n	3 Estaciones	4	5	6	7	8	9	10	11	12	13	14	15	16 Estaciones
L1	88	108.5	129	149.5	170	190.5	211	231.5	252	272.5	293	313.5	334	354.5
L2	68	88.5	109	129.5	150	170.5	191	211.5	232	252.5	273	293.5	314	334.5



Tipo **23SA**

# Tipo Gateway EX510

## Sistema de transmisión en serie

### Bloque de montaje individual/Tipo apilable

# Serie SY9000



### Forma de pedido del bloque

SS5Y9-23SA [ ] - 03 - [ ] - [ ] - Q

Unidad SI

—	Salida NPN (+COM)
N	Salida PNP (-COM)

Estaciones de válvula

Símbolo	Estaciones	Nota
03	3 estaciones	Cableado biestable <sup>Nota 1)</sup>
⋮	⋮	
08	8 estaciones	
03	3 estaciones	Disposición específica <sup>Nota 2)</sup> (Compatible con 16 electroválvulas)
⋮	⋮	
16	16 estaciones	

- También se incluye el número de conjuntos de placa ciega.
- Nota 1) Cableado biestable: el uso de una electroválvula monoestable generará una señal de control no utilizada. Si deseas evitarla, pide una disposición específica.
- Nota 2) Disposición específica: Indica el tipo de cableado en la hoja de pedido del bloque.  
(Ten en cuenta que las válvulas biestables y de 3 posiciones no se pueden utilizar cuando se ha especificado un cableado para electroválvula monoestable.)

Opción

—	Montaje directo
D	Montaje en raíl DIN (con raíl DIN)
DO	Montaje en raíl DIN (sin raíl DIN)
D*	Si se desea disponer de un raíl DIN de mayor longitud que las estaciones especificadas, especifica el número de estaciones necesarias en la marca «*».

Tipo de rosca de conexión P, R

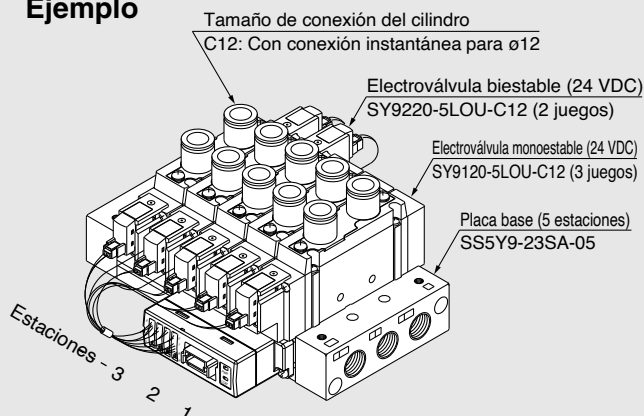
—	Rc
00F	G
00N	NPT
00T	NPTF

Ref. unidad SI

Símbolo	Características de la unidad SI	Ref. unidad SI
—	Salida NPN (+COM)	EX510-S001
N	Salida PNP (-COM)	EX510-S101

### Forma de pedido del conjunto del bloque (ejemplo)

#### Ejemplo



SS5Y9-23SA-05 ..... 1 juego (ref. de bloque de 5 estaciones de tipo 23SA)  
\* SY9120-5LOU-C12 ... 3 juegos (ref. de electroválvula monoestable)  
\* SY9220-5LOU-C12 ... 2 juegos (ref. de electroválvula biestable)

El asterisco indica el símbolo para el montaje. Inclúyelo en las referencias de la electroválvula, etc.

Añade las referencias de la válvula y las opciones debajo de la referencia del bloque. Cuando se trate de una distribución complicada, especifica las referencias utilizando la hoja de pedido del bloque. Para un bloque con EX510, la longitud del cable para un conjunto de conector depende del número de estaciones. Por tanto, el conjunto del bloque se envía con las válvulas (incluyendo las placas ciegas) y el conjunto del conector montados como una especificación de serie.

Especifica las referencias de las electroválvulas que se van a montar juntas.

Forma de pedido de las válvulas

**SY9** **1** **20** **—** **—** **-** **5** **LO** **Z** **—** **-** **02** **—** **-** **Q**

**Tipo de actuación**

<b>1</b>	2 posiciones, monoestable
<b>2</b>	2 posiciones, biestable
<b>3</b>	3 posiciones, centros cerrados
<b>4</b>	3 posiciones, centros a escape
<b>5</b>	3 posiciones, centros a presión

**Especificación pilotaje**

<b>—</b>	Pilotaje interno
<b>R</b>	Pilotaje externo

**Características técnicas de la bobina**

<b>—</b>	Estándar
<b>T</b>	Con circuito de ahorro energético

Tensión nominal: 24 VDC

**LED/supresor de picos de tensión**

<b>Z</b>	Con LED/supresor de picos de tensión
<b>U</b>	Con LED/supresor de picos de tensión (modelo no polar)

Nota 1) El circuito de ahorro de energía solo está disponible en el tipo «Z».

Nota 2) Cuando la unidad SI es la salida PNP

**Accionamiento manual**

<b>—</b>	Modelo de pulsador sin enclavamiento
<b>D</b>	Modelo de enclavamiento para destornillador
<b>E</b>	Modelo de enclavamiento con mando giratorio

**Tipo de rosca**

<b>—</b>	Rc
<b>F</b>	G
<b>N</b>	NPT
<b>T</b>	NPTF

**Tamaño de conexión A, B**

**Conexión roscada**

<b>02</b>	1/4
<b>03</b>	3/8

**Conexión instantánea (sist. métrico)**

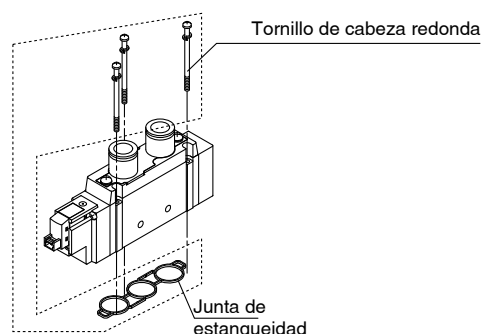
<b>C8</b>	Conexión instantánea para ø8
<b>C10</b>	Conexión instantánea para ø10
<b>C12</b>	Conexión instantánea para ø12

**Conexión instantánea (pulgadas)**

<b>N9</b>	Conexión instantánea para ø5/16"
<b>N11</b>	Conexión instantánea para ø3/8"

Nota) Al realizar un pedido para una electroválvula de montaje individual como unidad individual, no se incluyen tornillos de montaje para bloque ni junta de estanqueidad.

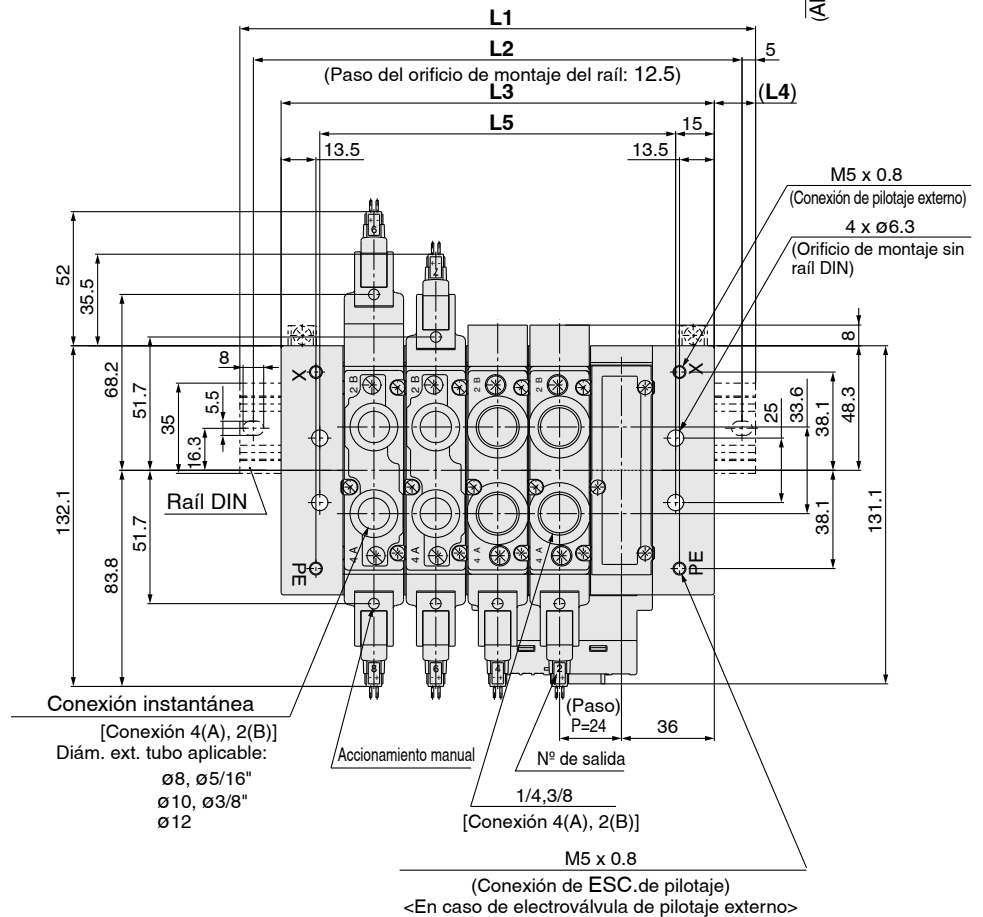
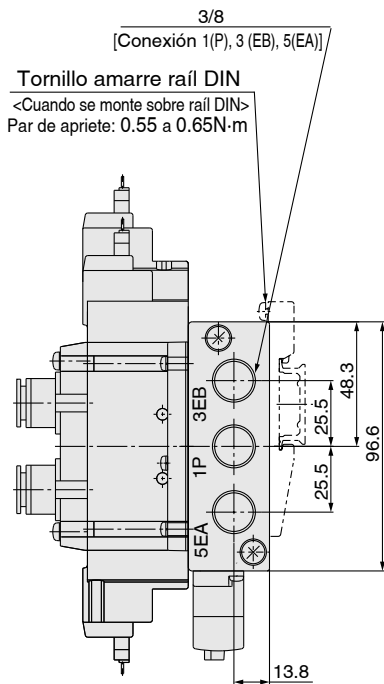
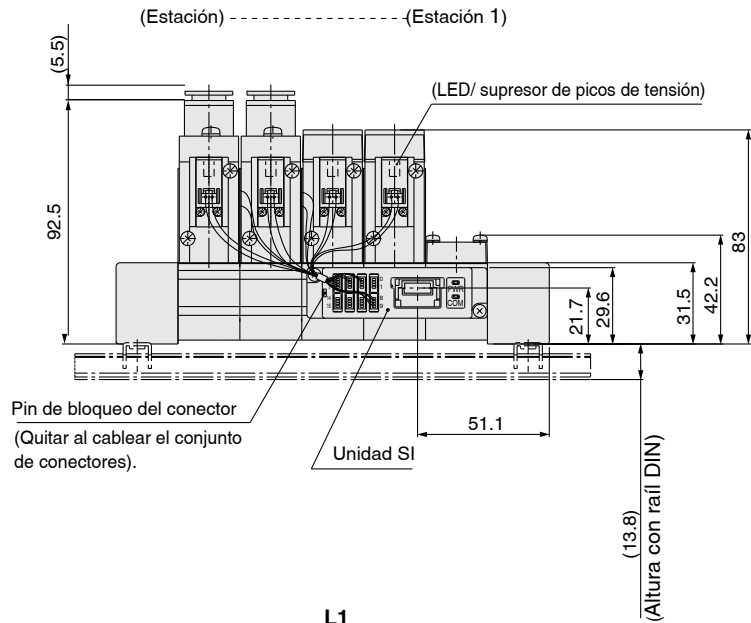
**Ref. del conjunto de junta de estanqueidad**



Serie	Ref. del conjunto de junta de estanqueidad
<b>SY9000</b>	<b>SY9000-GS-1</b>

Nota) El conjunto de junta de estanqueidad incluye 10 juegos de tornillos de montaje y una junta de estanqueidad.

**SY9000: SS5Y9-23SA**  - Estaciones -  (-D)



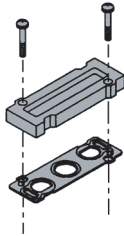
Estaciones n	3 Estaciones	4	5	6	7	8	9	10	11	12	13	14	15	16 Estaciones
<b>L1</b>	148	173	198	223	248	273	298	323	335.5	360.5	385.5	410.5	435.5	460.5
<b>L2</b>	137.5	162.5	187.5	212.5	237.5	262.5	287.5	312.5	325	350	375	400	425	450
<b>L3</b>	120	144	168	192	216	240	264	288	312	336	360	384	408	432
<b>L4</b>	14	14.5	15	15.5	16	16.5	17	17.5	12	12.5	13	13.5	14	14.5
<b>L5</b>	90	114	138	162	186	210	234	258	282	306	330	354	378	402

Nota) En caso de montaje directo sin raíl DIN, la anchura total del bloque es L3.

## Montaje con conexiones neumáticas sobre la válvula

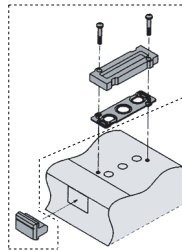
### Opciones de bloques

#### ■ Tipo 20, 23 Conjunto placa ciega



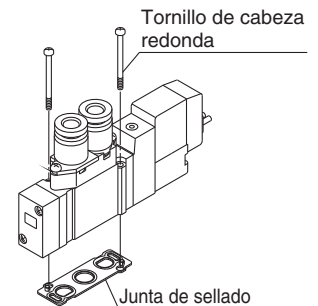
Serie	Referencia conjunto
SY3000	SY3000-26-19A-Q
SY5000	SY5000-26-1A-Q
SY7000	SY7000-26-1A-Q
SY9000	SY9000-26-1A-Q

#### ■ Tipos 20P, 23P Conjunto placa ciega



Serie	Referencia conjunto
SY3000	SY3000-26-20A-Q
SY5000	SY5000-26-3A-Q
SY7000	SY7000-26-3A-Q
SY9000	SY9000-26-3A

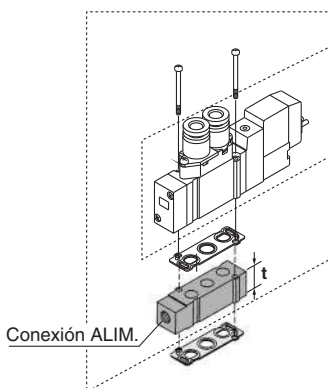
#### ■ Referencia junta de sellado



Serie	Conjunto junta de estanqueidad
SY3000	SY3000-GS-1
SY5000	SY5000-GS-1
SY7000	SY7000-GS-1
SY9000	SY9000-GS-1

Nota) El conjunto de junta de sellado se compone de tornillos de montaje y de una junta. (10 juegos de junta + tornillos)

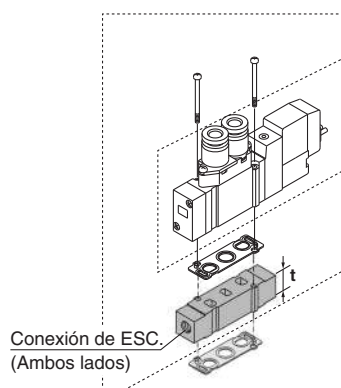
#### ■ Espaciador de ALIM. individual



Serie	Ref. conjunto	Tamaño conex.	t
SY3000	SY3000-38-20A-Q	M5	10.5
SY5000	SY5000-38-1*A-Q	1/8	15
SY7000	SY7000-38-1*A-Q	1/4	18
SY9000	SY9000-38-1*A-Q	1/4	20

Nota) • La conexión de ALIM. de SY3000/5000/7000 se puede sujetar tanto en el lado del cable como en el lado de la placa final. (El montaje se envía de fábrica como se muestra en el gráfico.)  
• La conexión de ALIM. de SY9000 sólo está disponible en el lado de la válvula.

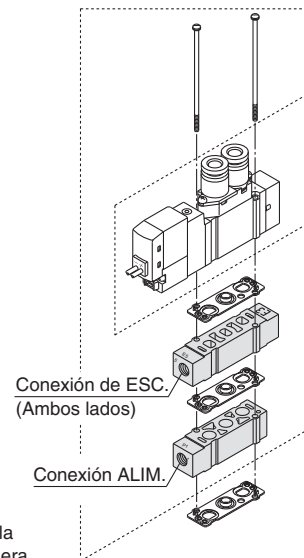
#### ■ Espaciador de ESC. individual



Serie	Ref. conjunto	Tamaño conex.	t
SY3000	SY3000-39-20A-Q	M5	10.5
SY5000	SY5000-39-1*A-Q	1/8	15
SY7000	SY7000-39-1*A-Q	1/4	18
SY9000	SY9000-39-1*A-Q	1/4	20

Nota) En el caso de los tipos 20P y 23P, para proteger la sección de la unidad de cableado, el conexionado en el lado de la conexión EA se debería colocar de manera que no esté directamente expuesto al escape directo de la válvula.

#### ■ Espaciador de ALIM. individual + Espaciador de ESC. individual (espaciador doble)



●: Disponible X: No disponible]

Serie	ALIM. individual + ESC. individual Referencia de montaje	Tamaño conexión	Mod. de bloque aplicable	
			20	20P
SY3000	SY3000-120-1A-Q	M5	●	X
SY5000	SY5000-75-2*A-Q	1/8	●	X
SY7000	SY7000-73-3*A-Q	1/4	●	X

Nota) La conexión del espaciador de ALIM. no tiene una orientación. En cuanto a la conexión de ESC., ajuste el símbolo 5 en el lado de la válvula de pilotaje. Asegúrese, además, de conectar las conexiones individuales para proteger la sección del cableado de la válvula de pilotaje de la condensación, etc. El espaciador de ALIM. individual y el espaciador de ESC. se pueden montar tanto en el lado superior como en el lado inferior. (El gráfico anterior muestra cómo se envía montado de fábrica.)

#### \* Modelo rosca

-	Rc
F	G
N	NPT
T	NPTF

#### ⚠ Precauciones

Par de apriete del tornillo de montaje

M2: 0.16 N·m  
M3: 0.8 N·m  
M4: 1.4 N·m

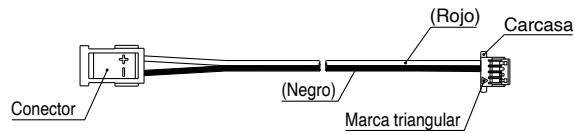
#### ⚠ Advertencia

Cuando se instala una válvula o un espaciador en el bloque o en la placa base unitaria, etc. se determinan las direcciones de montaje. Si se realiza la instalación en la dirección equivocada, al conectar el equipo se pueden producir fallos de funcionamiento. Consulte las dimensiones externas y, a continuación, móntelo.

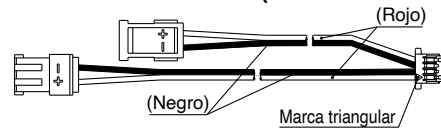
**Opciones del bloque**

■ **Conjunto de conector**

Para electroválvula monoestable (SY3000-37-81A-□-N)



Para electroválvula biestable (SY3000-37-81A-□-□)



Ref. del conjunto de conector (Se puede usar para el bloque sin una disposición específica (8 estaciones máx.))

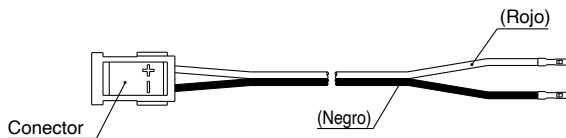
**Modelo integrado**

Modelo	Ref.	Posición de montaje del conector
<b>SS5Y3-20SA</b>	SY3000-37-81A-3-N	Monoestable: Para 1 a 4 estaciones
	SY3000-37-81A-3-6	Biestable/3 posiciones: Para 1 a 4 estaciones
	SY3000-37-81A-2-N	Monoestable: Para 5 a 8 estaciones
	SY3000-37-81A-2-4	Biestable/3 posiciones: Para 5 a 8 estaciones
<b>SS5Y5-20SA</b>	SY3000-37-81A-3-N	Monoestable: Para 1 a 8 estaciones
	SY3000-37-81A-3-6	Biestable/3 posiciones: Para 1 a 8 estaciones
<b>SS5Y7-20SA</b>	SY3000-37-81A-3-N	Monoestable: Para 1 a 4 estaciones
	SY3000-37-81A-3-6	Biestable/3 posiciones: Para 1 a 4 estaciones
	SY3000-37-81A-4-N	Monoestable: Para 5 a 8 estaciones
	SY3000-37-81A-4-7	Biestable/3 posiciones: Para 5 a 8 estaciones

Nota) Lo anterior es para la adición o mantenimiento de estaciones. Para pedir un conjunto de conector por separado, no habrá un número impreso en el conector.

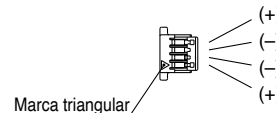
■ **Conjunto de conector**

SY3000-37-80A-□



■ **Carcasa (8 uds./juego)**

SY3000-44-3A



Ref. del conjunto de conector (Se puede usar para el bloque con una disposición específica)

Modelo	Ref.	Posición de montaje del conector
<b>SS5Y3-20SA</b>	SY3000-37-80A-3	Para el lado A
	SY3000-37-80A-6	Para el lado B
	SY3000-37-80A-4	Para el lado A
	SY3000-37-80A-7	Para el lado B
<b>SS5Y5-20SA</b>	SY3000-37-80A-3	Para el lado A
	SY3000-37-80A-6	Para el lado B
	SY3000-37-80A-9	Para el lado B
<b>SS5Y7-20SA</b>	SY3000-37-80A-4	Para el lado A
	SY3000-37-80A-7	Para el lado B
	SY3000-37-80A-8	Para el lado A
	SY3000-37-80A-11	Para el lado B
<b>SS5Y9-23SA</b>	SY3000-37-80A-6	Para el lado A
	SY3000-37-80A-11	Para el lado B
	SY3000-37-80A-9	Para el lado A
	SY3000-37-80A-14	Para el lado B
	SY3000-37-80A-13	Para el lado A
	SY3000-37-80A-18	Para el lado B

Nota 1) Lo anterior es para la adición o mantenimiento de estaciones. Para pedir un conjunto de conector por separado, no habrá un número impreso en el conector.

Nota 2) Una vez insertado el conjunto de conector en la carcasa, confirma que el cable está bien sujeto tirando ligeramente de él. Además, no reutilices el cable después de insertarlo y retirarlo.

Nota 3) La longitud del cableado es mayor que la distancia real de cableado.



## Opciones de bloques

### Disco de separación de ALIM. (Para SY9000)

Mediante la instalación de un disco de separación de ALIM. en la vía de alimentación de presión de una válvula de bloque se pueden suministrar dos o más presiones diferentes, altas o bajas, a un solo bloque.



Serie	Ref.
<b>SY9000</b>	SY9000-61-2A

No disponible en otros tamaños.

### Disco de separación de ESC. (Para SY9000)

Mediante la instalación de un disco de separación en las vías de escape de una válvula de bloque se puede dividir el escape de la válvula de manera que no afecte a otra válvula. (Se necesitan dos discos de separación para dividir ambos escapes.)



Serie	Ref.
<b>SY9000</b>	SY9000-61-2A

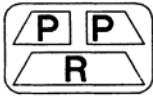
No disponible en otros tamaños.

### Etiqueta del disco de separación.(Para SY9000)

Las etiquetas mostradas a continuación se utilizan en las estaciones del bloque que contienen discos de separación de ALIM./ESC. para indicar su localización (3 uns. cada una).

#### VZ3000-123-1A

Etiqueta para discos de separación de ALIM.



Etiqueta para discos de separación de ESC.



Etiqueta para discos de separación de ALIM./ESC.



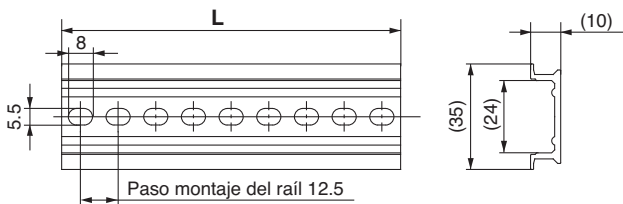
\* Al pedir un disco de separación en la hoja de pedido del bloque, etc. se pegará una etiqueta en el lugar donde se debe instalar el disco de separación.

### Dimensiones del raíl DIN/Peso de SY9000

VZ1000-11-4-□

● Véanse las dimensiones L

\* Escriba en □ el número correspondiente de la tabla mostrada abajo sobre las dimensiones del raíl DIN.

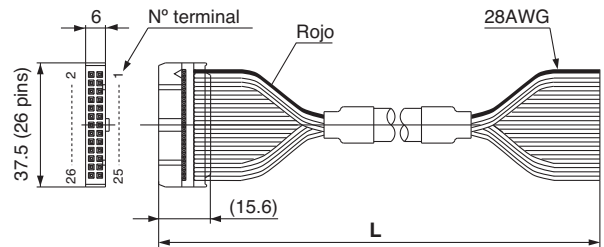


Nº	0	1	2	3	4	5	6	7	8	9
L Dimensión	98	110.5	123	135.5	148	160.5	173	185.5	198	210.5
Peso (g)	24.8	28	31.1	34.3	37.4	40.6	43.8	46.9	50.1	53.3
Nº	10	11	12	13	14	15	16	17	18	19
L Dimensión	223	235.5	248	260.5	273	285.5	298	310.5	323	335.5
Peso (g)	56.4	59.6	62.7	65.9	69.1	72.2	75.4	78.6	81.7	84.9
Nº	20	21	22	23	24	25	26	27	28	29
L Dimensión	348	360.5	373	385.5	398	410.5	423	435.5	448	460.5
Peso (g)	88	91.2	94.4	97.5	100.7	103.9	107	110.2	113.3	116.5
Nº	30	31	32	33	34	35	36	37	38	
L Dimensión	473	485.5	498	510.5	523	535.5	548	560.5	573	
Peso (g)	119.7	122.8	126	129.2	132.3	135.5	138.6	141.8	145	

Nota) · Para más información sobre el raíl DIN, consulte la pág. 223.  
 · Véase la dimensión L1 a partir de la pág. 55 para consultar la longitud que corresponde con el número de estaciones de bloque.

### Cable plano de conexión (Para 20P, 23P)

AXT100-FC26- $\frac{1}{2}$   
 $\frac{2}{3}$



### Cable plano de conexión

Longitud del cable (L)	Referencia conjunto
	26 pins
1.5 m	AXT100-FC26-1
3 m	AXT100-FC26-2
5 m	AXT100-FC26-3

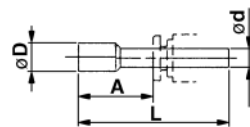
- \* Si utiliza conectores de otras marcas, utilice cable de 26 pins fabricado según la norma MIL-C-83503.
- \* No puede utilizarse para cableado móvil
- \* También están disponibles otras longitudes. Póngase en contacto con SMC para obtener más información.

### Ejemplo de fabricantes de conectores

- HIROSE ELECTRIC CO., LTD.
- 3M Japan Limited
- Fujitsu Limited
- Japan Aviation Electronics Industry, Limited
- J.S.T. Mfg. Co., Ltd.
- Oki Electric Cable Co., Ltd.

### Tapón neumático

Se insertan en las conexiones neumáticas que no se utilizan.



### Dimensiones

Tubos, métrica	Tamaño de conex. aplicables ød	Tipo	A	L	D
Tubos, métrica	4	<b>KQ2P-04</b>	16	32	6
	6	<b>KQ2P-06</b>	18	35	8
	8	<b>KQ2P-08</b>	20.5	39	10
	10	<b>KQ2P-10</b>	22	43	12
Tubos, en pulgadas	12	<b>KQ2P-12</b>	24	44.5	14
	1/8"	<b>KQ2P-01</b>	16	31.5	5
	5/32"	<b>KQ2P-03</b>	16	32	6
	1/4"	<b>KQ2P-07</b>	18	35	8.5
	5/16"	<b>KQ2P-09</b>	20.5	39	10
	3/8"	<b>KQ2P-11</b>	22	43	11.5

## Montaje con conexiones neumáticas sobre la válvula

### Forma de aumentar las placas bases (Sólo serie SY9000) Se puede añadir un bloque en cualquier posición.

Al añadir una placa base de tipo 23, se requieren pernos y conjuntos de bloques. Tras aumentar (disminuir) una estación, solicite el perno adecuado para las estaciones, ya que la longitud de un perno varía según el número de estaciones. (Para cambiar el número de estaciones para un bloque de tipo 23P, se requieren unidades de cableado y conjunto de cables.)

- 1 Afloje los pernos t conectando la placa base y extraiga ambos pernos.  
(En caso del modelo con raíl DIN, afloje también el tornillo se sujeción del raíl DIN tanto en el lado U como en el D.)
- 2 Separe los bloques en el lugar donde se desea ampliar las estaciones.
- 3 Instale el bloque adicional.
- 4 Presione bloque a bloque para que no haya espacios. Tras la conexión, inserte un perno en las estaciones deseadas y apriételo.

#### ⚠ Precauciones (Par de apriete: 2.9 N·m)

(Cuando van equipadas con un raíl DIN, asegúrese de apretar los tornillos de amarre del raíl DIN después de apretar los pernos. Par de apriete: 1.4 N·m)

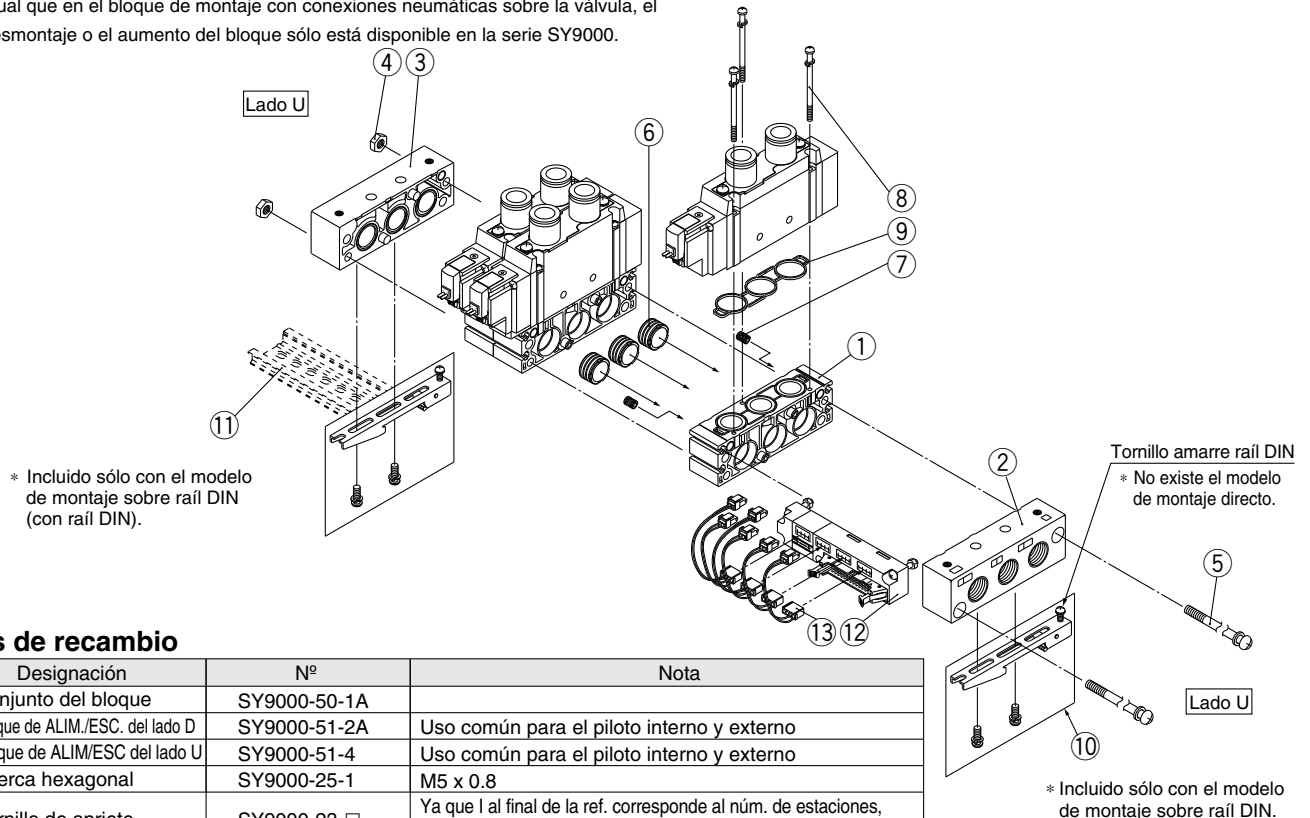
### ⚠ Precauciones

1. Asegúrese de apagar la alimentación y el aire antes del desmontaje. Además, como el aire puede permanecer dentro del actuador, tubo y bloque, asegúrese de que el aire ha salido completamente antes de realizar cualquier operación.
2. Al realizar el montaje y el desmontaje, se pueden producir fugas de aire si las conexiones entre los bloques y el apriete del tornillo de fijación del bloque no son adecuados.
3. Al añadir una unidad de cableado al bloque tipo 23, también se puede cambiar al bloque tipo 23P.

### Tipo 23 / 23P

#### Vista explosionada del bloque de montaje con conex neumáticas sobre la válvula SY9000 Tipo 2

⦿ Igual que en el bloque de montaje con conexiones neumáticas sobre la válvula, el desmontaje o el aumento del bloque sólo está disponible en la serie SY9000.



#### Piezas de recambio

Nº	Designación	Nº	Nota
1	Conjunto del bloque	SY9000-50-1A	
2	Bloque de ALIM./ESC. del lado D	SY9000-51-2A	Uso común para el piloto interno y externo
3	Bloque de ALIM./ESC del lado U	SY9000-51-4	Uso común para el piloto interno y externo
4	Tuerca hexagonal	SY9000-25-1	M5 x 0.8
5	Tornillo de apriete	SY9000-23-□	Ya que □ al final de la ref. corresponde al núm. de estaciones, escriba en este espacio el número de estaciones.
6	Manguito de unión ALIM.	SY9000-61-1A	Incluido en el conjunto del bloque y el bloque de ALIM./ ESC. del lado D.
7	Manguito de unión ALIM.	SY9000-61-3A	Incluido en el conjunto del bloque y el bloque de ALIM./ ESC. del lado D.
8	Tornillo de cabeza redonda	SY9000-18-2	Incluido en el conjunto del bloque.
9	Junta del bloque	SY9000-11-1	Incluido en el conjunto del bloque.
10	Subconjunto de amarre	SY9000-29-1A	
11	raíl DIN	VZ1000-11-4-□	Véase página 57.
12	Unidad de conex. completa	SY9000-36-□A	Ya que □ en la ref. corresponde al núm. de estaciones, escriba en este espacio el núm. de estaciones (de 4 a 12).
13	Conector	SY9000-37-□□	Véase la pág. 54

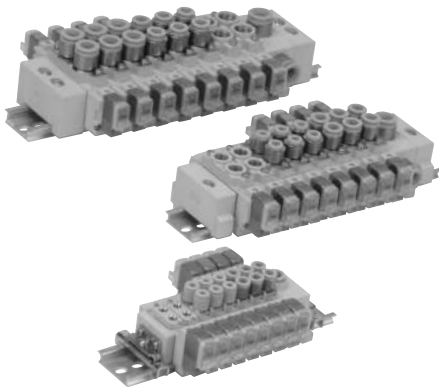
# Electroválvula de 5 vías

Serie **SY3000/5000/7000**

Montaje con conexiones neumáticas sobre la válvula

## Tipo cassette

Tipo **60**



### Forma de pedido

**SS5Y** **3** — **60** — **05** **D** — **-Q**

**Serie**

3	SY3000
5	SY5000
7	SY7000

**Nº Estaciones**

02	2 estaciones
⋮	⋮
20	20 estaciones

**Opciones**

Cuando se requiera un rail DIN más largo que el estándar, introduzca el número de estaciones del bloque que corresponda con la longitud de rail DIN necesaria. Máx. 20 estaciones

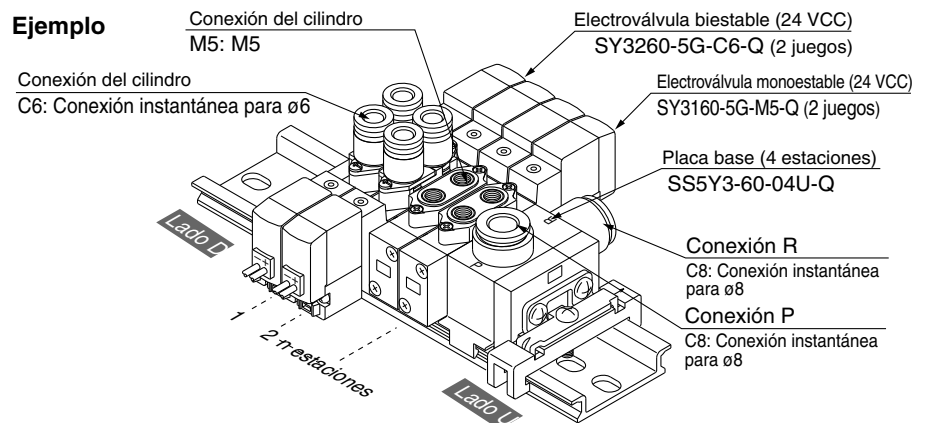
**Posición de montaje del bloque ALIM./ESC.**

Símbolo	Posición de montaje	Estaciones aplicables
<b>U</b>	Lado U	de 2 a 10 estaciones
<b>D</b>	Lado D	de 2 a 10 estaciones
<b>B</b>	Ambos lados	de 2 a 20 estaciones
<b>M*</b>	Posición especial	

\* Solicite las especificaciones especiales por separado mediante la hoja de pedido de bloque.

### Forma de pedido del bloque de válvulas (ejemplo)

**Ejemplo**



**SS5Y3-60-04U-Q**  
 \* SY3260-5G-C6-Q  
 \* SY3160-5G-M5-Q

**1 juego (Tipo 60, ref. placa base de 4 estaciones)**  
**2 juegos (Ref. electroválvula biestable)**  
**2 juegos (Ref. electroválvula monoestable)**

El asterisco indica el símbolo para el montaje. Inclúyalo en las referencias de la electroválvula, etc.

Añada las referencias de la válvula y de la opción debajo de la ref. de la placa base. En construcciones complejas, especifíquelas en la hoja de pedido del bloque.

## Montaje con conexiones neumáticas sobre la válvula

### Características técnicas del bloque

Modelo		<b>SS5Y3-60</b>	<b>SS5Y5-60</b>	<b>SS5Y7-60</b>
Válvula aplicable		<b>SY3□60</b>	<b>SY5□60</b>	<b>SY7□60</b>
Tipo bloque		Modelo apilable/montaje en rail DIN		
P (ALIM.)/ R (ESC.)		ALIM. común / ESC. común		
Estaciones		de 2 a 20 estaciones <sup>Nota 1)</sup>		
Posición conexión A, B		Válvula		
Tamaño conexión	Conexión P, R	C8 (Conexión instantánea para ø8)	C10 (Conexión instantánea para ø10)	C12 (Conexión instantánea para ø12)
	Conexión A, B	M5 C4 (Conexión instantánea para ø4) C6 (Conexión instantánea para ø6)	1/8 C4 (Conexión instantánea para ø4) C6 (Conexión instantánea para ø6) C8 (Conexión instantánea para ø8)	1/4 C8 (Conexión instantánea para ø8) C10 (Conexión instantánea para ø10)
Peso de la placa base W (g) <sup>Nota 2)</sup> (n: Núm. de bloques de ALIM./ESC., m: Peso del rail DIN)		W = 13n + m + 36	W = 41.2n + m + 77.6	W = 65.4n + m + 128.2

Nota 1) En aquellos casos en los que operan muchas válvulas de manera simultánea, utilice (bloque de ALIM./ESC. en ambos lados)<sup>m</sup> (ambos lados ALIM./ESC), aplicando presión a las conexiones P en ambos lados y evacuando a partir de las conexiones R en ambos lados.

Nota 2) Para ver más información sobre el peso del rail DIN, consulte la pág. 67.

### Características de caudal

Tipo	Tamaño conexión		Características de caudal							
	1,5/3 (P,R)	4,2 (A,B)	1 → 4/2(P → A/B)				4/2 → 5/3(A/B → R)			
			C (dm <sup>3</sup> /(s·bar))	b	Cv	Q[l/min(ANR)]*	C (dm <sup>3</sup> /(s·bar))	b	Cv	Q[l/min(ANR)]*
SS5Y3-60	C8	M5	0.55	0.29	0.14	139	0.72	0.24	0.18	176
		C4	0.57	0.24	0.14	140	0.71	0.20	0.17	170
		C6	0.68	0.28	0.17	171	0.77	0.24	0.19	189
SS5Y5-60	C10	1/8	1.8	0.24	0.44	441	2.1	0.17	0.47	495
		C6	1.5	0.30	0.37	381	2.0	0.16	0.46	469
		C8	1.8	0.20	0.45	431	2.2	0.17	0.50	518
SS5Y7-60	C12	1/4	3.7	0.25	0.96	912	3.8	0.19	0.94	905
		C8	3.2	0.26	0.81	794	4.0	0.18	0.96	947
		C10	3.7	0.28	0.98	929	4.1	0.19	1.0	977

Nota) El valor es válido para una placa base con 5 estaciones y para el modelo de 2 posiciones activadas de una en una.

\* Estos valores se han calculado según la norma ISO 6358 y corresponden al caudal medido en condiciones estándar a una presión de alimentación de 0.6 MPa (presión relativa) y a una presión diferencial de 0.1 MPa.

Forma de pedido de la válvula

SY       **60**                            **-Q**

**Serie**

3	SY3000
5	SY5000
7	SY7000

**Tipo de función**

1	2 pos., monoestable	
	(A)(B) 4 2 5 1 3 (EA)(P)(EB)	
2	2 pos., biestable	
	(A)(B) 4 2 5 1 3 (EA)(P)(EB)	
3	3 pos., centro cerrado	
	(A)(B) 4 2 5 1 3 (EA)(P)(EB)	
4	3 pos., centro a escape	
	(A)(B) 4 2 5 1 3 (EA)(P)(EB)	
5	3 pos., centro a presión	
	(A)(B) 4 2 5 1 3 (EA)(P)(EB)	

**Características técnicas de la bobina**

-	Estándar
T	Con circuito de ahorro de energía (sólo 24 VCC, 12 VCC)

\* El circuito de ahorro de energía no está disponible en los modelos D, DO y W□.

**Ejecuciones especiales**

-	-
X20	Montaje con conex. neumáticas sobre la válvula. Pilotaje externo
X90	Goma fluorada para válvula principal

**Tamaño de conexión A, B**  
**Conexión roscada**

Símbolo	Tamaño conexión	Serie aplicable
M5	M5	SY3000
01	1/8	SY5000
02	1/4	SY7000

**Modelo rosca**

-	Rc
F	G
N	NPT
T	NPTF

**Conexión instantánea (Sist. métrico)**

Símbolo	Tamaño conexión	Serie aplicable
C4	Conex. instantánea para ø4	SY3000
C6	Conex. instantánea para ø6	
C4	Conex. instantánea para ø4	SY5000
C6	Conex. instantánea para ø6	
C8	Conex. instantánea para ø8	SY7000
C10	Conex. instantánea para ø10	

**Conexión instantánea (pulgadas)**

Símbolo	Tamaño conexión	Serie aplicable
N3	Conex. instantánea para ø5/32"	SY3000
N7	Conex. instantánea para ø1/4"	
N3	Conex. instantánea para ø5/32"	SY5000
N7	Conex. instantánea para ø1/4"	
N9	Conex. instantánea para ø5/16"	SY7000
N11	Conex. instantánea para ø3/8"	

**Accionamiento manual**

<p>-: Pulsador sin enclavamiento</p>	<p>D: Enclavamiento para destornillador</p>	<p>E: Enclavamiento con mando giratorio</p>
--------------------------------------	---	---

**LED/supresor de picos de tensión**

Para entradas eléctricas de tipo G, H, L, M y W

-	Sin LED/ supresor de picos de tensión
S	Con LED/supresor de picos de tensión
Z	Con LED/supresor de picos de tensión
R	Con supresor de picos de tensión (no polar)
U	Con LED/supresor de picos de tensión (no polar)

Para conector (sólo SY5000/7000)

-	Sin LED/ supresor de picos de tensión
S	Con supresor de picos de tensión (no polar)
Z	Con LED/supresor de picos de tensión (no polar)

\* El circuito de ahorro de energía sólo está disponible en el tipo "Z".

\* Para las válvulas de Vca no existe la opción "S". Ya está integrada en el circuito rectificador.  
\* DOZ no disponible.

**Entrada eléctrica**

24, 12, 6, 5, 3 VCC				24, 12 VCC/ 100, 110, 200, 220 VCA	24, 12, 6, 5, 3 VCC
Salida directa a cable	Conector enchufable L	Conector enchufable M		Conector DIN	Conector M8 *
<p>G: Longitud del cable 300 mm</p>	<p>L: Con cable (longitud 300 mm)</p>	<p>M: Con cable (longitud 300 mm)</p>	<p>MN: Sin cable</p>	<p>(SY5000, 7000) D: Con Conector</p>	<p>WO: Sin conector</p>
<p>H: Longitud del cable 600 mm</p>	<p>LN: Sin cable</p>	<p>LO: Sin conector</p>	<p>MO: Sin conector</p>	<p>DO: Sin conector</p>	<p>W□: Con conector</p>

**Tensión nominal**

**Para Vca**

5	24 VCC
6	12 VCC
V	6 VCC
S	5 VCC
R	3 VCC

**Para Vca (50/60Hz)**

1	100 VCA
2	200 VCA
3	110 VCA [115 VCA]
4	220 VCA [230 VCA]


\* Para Vcc, modelos D y DO sólo disponible para 12 y 24 Vcc.  
\* Vca sólo disponibles con modelos D y DO.

\* Modelos LN y MN: con 2 terminales sueltos.  
\* El modelo con conector DIN "Y" de conformidad con EN-175301-803C (antigua DIN43650C) también está disponible. Para ver más detalles, véase la pág. 210.  
\* Para más información acerca del cable del conector M8, consulte el anexo pág. 12.  
\* El conector M8 tipo "WA" conforme a la norma IEC 60947-5-2 también está disponible. Para más detalle, véase la pág. 211.  
Nota 1) Introduzca los símbolos de longitud de cable en □. Asegúrese de rellenar los espacios en blanco referentes al anexo pág. 13.

## Montaje con conexiones neumáticas sobre la válvula

### Características técnicas

Serie		SY3000	SY5000	SY7000
Fluido		Aire		
Rango de presión de trabajo de pilotaje interno (MPa)	2 pos., monoestable	0.15 a 0.7		
	2 pos., biestable	0.1 a 0.7		
	3 posiciones	0.2 a 0.7		
Temperatura ambiente y de fluido (°C)		Máx. 50		
Frecuencia máx. de trabajo (Hz)	2 pos., biestable	10	5	5
	3 posiciones	3	3	3
Accionamiento manual (Funcionamiento manual)		Pulsador sin enclavamiento, Enclavamiento para destornillador, Enclavamiento con mando giratorio		
Método de escape pilotaje		Escape común para válvula principal y válvula de pilotaje		
Lubricación		No necesaria		
Posición de montaje		Cualquiera		
Resistencia a impactos/vibraciones <small>Nota)</small>		150/30		
Protección		A prueba de polvo (* terminal DIN y conector M8: IP65)		


 Nota) Resistencia a los impactos: Supera la prueba de impacto a lo largo del eje y en ángulo recto con respecto a la válvula principal y al cuerpo, tanto en estado activado como en estado desactivado.

Resistencia a vibraciones: Supera prueba de barrido de frecuencias entre 45 y 2000 Hz. Las pruebas se llevaran a cabo una vez en la dirección axial y otra en ángulo recto respecto a la válvula principal y la armadura, tanto en estado activado como en estado desactivado (valores en estado inicial).


\* Basado en IEC60529

### Características de las electroválvulas

Entrada eléctrica		Salida directa a cable (G), (H) Conector enchufable L (L) Conector enchufable M (M) Conector DIN (D) Conector M8 (W)	
		G, H, L, M, W	D, DO
Tensión de la bobina (V)	CC	24, 12, 6, 5, 3	24, 12
	CA 50/60 Hz		200, 220, 100, 110
Fluctuación de tensión admisible (%)		±10% de la tensión nominal *	
Consumo de potencia (W)	CC	Estándar	0.35 [con indicador LED: 0.4 (Terminal DIN con indicador LED: 0.45)]
		Con circuito de ahorro de energía	0.1 (sólo con indicador LED)
Potencia aparente (VA)*	CA	100 V	- 0.78 (con indicador LED: 0.87)
		110 V [115 V]	- 0.86 (con indicador LED: 0.97) [0.94 (con indicador LED: 1.07)]
		200 V	- 1.15 (con indicador LED: 1.30)
		220 V [230 V]	- 1.27 (con indicador LED: 1.46) [1.39 (con indicador LED: 1.60)]
Supresor de picos de tensión		Diodo (Varistor para terminal DIN y modelo no polar)	
Indicador LED		LED (CA del conector DIN es de luz de neón)	

 \* En común entre 110 VCA y 115 VCA y entre 220 VCA y 230 VCA.  
\* Para 115 VCA y 230 VCA la tensión permitida es de -15% a +5% de la tensión nominal.  
\* Los tipos S, Z y T (con circuito de ahorro de energía) deben usarse dentro del siguiente rango de fluctuación de tensión permitido debido a una caída de tensión causada por el circuito interno.  
Tipo S y Z: 24 VCC: -7% a +10%  
12 VCC: -4% a +10%  
Tipo T: 24 VCC: -8% a +10%  
12 VCC: -6% a +10%

### Tiempo de respuesta

 Nota) Basado en la prueba de rendimiento dinámico, JIS B 8375-1981. (Temperatura de la bobina: 20°C, a tensión nominal)

#### SY3000

Tipo de función	Tiempo de respuesta (ms) (a 0.5 MPa)		
	Sin supresor de picos de picos de tensión	Con supresor de picos de tensión	
		Tipo S, Z	Tipo R, U
2 pos., monoestable	12 máx.	15 máx.	12 máx.
2 pos., biestable	10 máx.	13 máx.	10 máx.
3 posiciones	15 máx.	20 máx.	16 máx.

#### SY5000

Tipo de función	Tiempo de respuesta (ms) (a 0.5 MPa)		
	Sin supresor de picos de picos de tensión	Con supresor de picos de tensión	
		Tipo S, Z	Tipo R, U
2 pos., monoestable	19 máx.	26 máx.	19 máx.
2 pos., biestable	18 máx.	22 máx.	18 máx.
3 posiciones	32 máx.	38 máx.	32 máx.


#### SY7000

Tipo de función	Tiempo de respuesta (ms) (a 0.5 MPa)		
	Sin supresor de picos de picos de tensión	Con LED/supresor de picos de tensión	
		Tipo S, Z	Tipo R, U
2 pos., monoestable	31 máx.	38 máx.	33 máx.
2 pos., biestable	27 máx.	30 máx.	28 máx.
3 posiciones	50 máx.	56 máx.	50 máx.

**Peso**

**Serie SY3000**

Modelo de válvula	Tipo de función		Tamaño conexión A, B	Peso (g)		
				Salida directa a cable	Conector enchufable L/M	Conector M8
SY3□60-□-M5	2 pos.	Monoestable	M5	49	51	55
		Biestable		70	73	81
	3 pos.	Centro cerrado		73	76	84
		Centro a escape				
		Centro a presión				
SY3□60-□-C4	2 pos.	Monoestable	C4 (Conexión instantánea para ø4)	62	61	65
		Biestable		80	83	91
	3 pos.	Centro cerrado		82	86	94
		Centro a escape				
		Centro a presión				
SY3□60-□-C6	2 pos.	Monoestable	C6 (Conexión instantánea para ø6)	55	57	61
		Biestable		76	79	87
	3 pos.	Centro cerrado		78	82	90
		Centro a escape				
		Centro a presión				

 Nota [ ]: indica la posición normal.

**Serie SY7000**

Modelo de válvula	Tipo de función		Tamaño conexión A, B	Peso (g)			
				Salida directa a cable	Conector enchufable L/M	Terminal DIN	Conector M8
SY7□60-□-02	2 pos.	Monoestable	1/4	103	105	126	109
		Biestable		125	128	170	136
	3 pos.	Centro cerrado		133	136	178	144
		Centro a escape					
		Centro a presión					
SY7□60-□-C8	2 pos.	Monoestable	C8 (Conexión instantánea para ø8)	138	139	160	143
		Biestable		160	163	205	171
	3 pos.	Centro cerrado		168	171	213	179
		Centro a escape					
		Centro a presión					
SY7□60-□-C10	2 pos.	Monoestable	C10 (Conexión instantánea para ø10)	123	125	146	129
		Biestable		145	149	191	157
	3 pos.	Centro cerrado		153	157	199	165
		Centro a escape					
		Centro a presión					

**Serie SY5000**

Modelo de válvula	Tipo de función		Tamaño conexión A, B	Peso (g)			
				Salida directa a cable	Conector enchufable L/M	Terminal DIN	Conector M8
SY5□60-□-01	2 pos.	Monoestable	1/8	67	69	90	71
		Biestable		91	94	136	102
	3 pos.	Centro cerrado		97	100	142	108
		Centro a escape					
		Centro a presión					
SY5□60-□-C4	2 pos.	Monoestable	C4 (Conexión instantánea para ø4)	91	93	114	97
		Biestable		113	116	158	124
	3 pos.	Centro cerrado		119	122	164	130
		Centro a escape					
		Centro a presión					
SY5□60-□-C6	2 pos.	Monoestable	C6 (Conexión instantánea para ø6)	86	88	109	92
		Biestable		108	111	153	119
	3 pos.	Centro cerrado		114	117	159	125
		Centro a escape					
		Centro a presión					
SY5□60-□-C8	2 pos.	Monoestable	C8 (Conexión instantánea para ø8)	78	80	101	84
		Biestable		100	103	145	111
	3 pos.	Centro cerrado		106	109	151	117
		Centro a escape					
		Centro a presión					

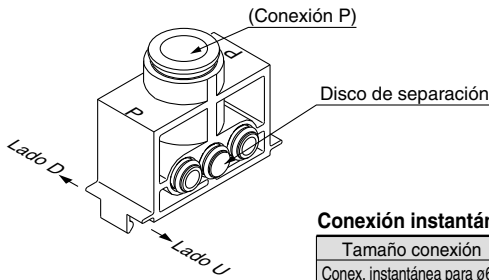




## Montaje con conexiones neumáticas sobre la válvula

### Opciones de bloques

#### ■ Bloque ALIM. individual



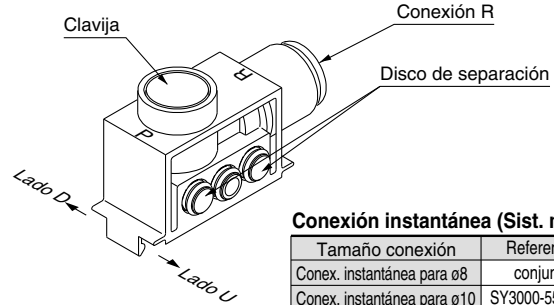
#### Conexión instantánea (Sist. métrico)

Tamaño conexión	Referencia	Serie aplicable
Conex. instantánea para ø6	conjunto	SY3000
Conex. instantánea para ø8	SY3000-54-2C-Q	SY3000
Conex. instantánea para ø10	SY3000-54-1C-Q	SY5000
Conex. instantánea para ø12	SY5000-54-1C-Q	SY7000

#### Conexión instantánea (pulgadas)

Tamaño conexión	Referencia	Serie aplicable
Conex. instantánea para ø5/16"	conjunto	SY3000
Conex. instantánea para ø3/8"	SY3000-54-3C-Q	SY5000
Conex. instantánea para ø3/8"	SY5000-54-2C-Q	SY7000

#### ■ Bloque ALIM. individual



#### Conexión instantánea (Sist. métrico)

Tamaño conexión	Referencia	Serie aplicable
Conex. instantánea para ø8	conjunto	SY3000
Conex. instantánea para ø10	SY3000-55-1B-Q	SY5000
Conex. instantánea para ø12	SY5000-55-1B-Q	SY7000

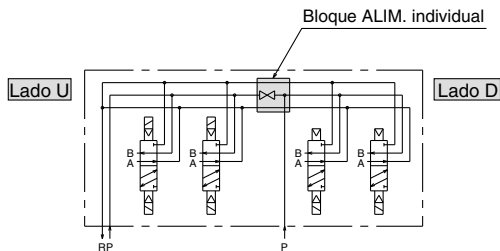
#### Conexión instantánea (pulgadas)

Tamaño conexión	Referencia	Serie aplicable
Conex. instantánea para ø5/16"	conjunto	SY3000
Conex. instantánea para ø3/8"	SY3000-55-2B-Q	SY5000
Conex. instantánea para ø3/8"	SY5000-55-2B-Q	SY7000

#### [Cuando se suministran al bloque dos presiones de alimentación diferentes]

Especifique la distribución del bloque de ALIM. individual en la hoja de pedido del bloque. (Al utilizar SS5Y□-60-□□□, el disco de separación está incluido en el lado D.)

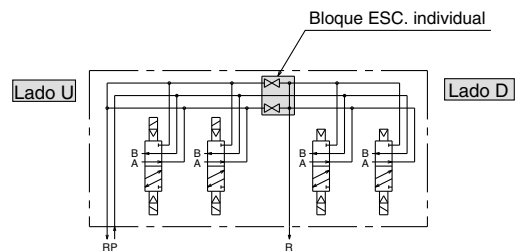
<Modelo del bloque N.º.: SS5Y<sub>3</sub>-60-□□□>



#### [Cuando se requieren 2 vías de ESC]

Especifique la distribución del bloque de ESC. individual en la hoja de pedido del bloque. (Al utilizar SS5Y□-60-□□□, el disco de separación está incluido en el lado D.)

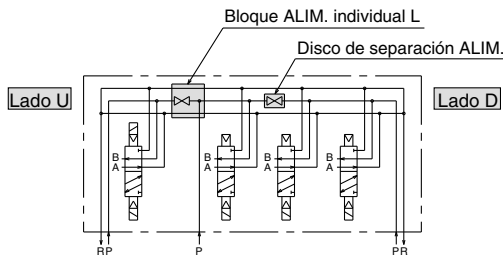
<Modelo del bloque N.º.: SS5Y<sub>3</sub>-60-□□□>



#### [Cuando se requiere una presión de alimentación diferente sólo para una válvula en posición intermedia]

Especifique la distribución del bloque de ALIM. individual y del disco de separación de ESC. en la hoja de pedido del bloque.

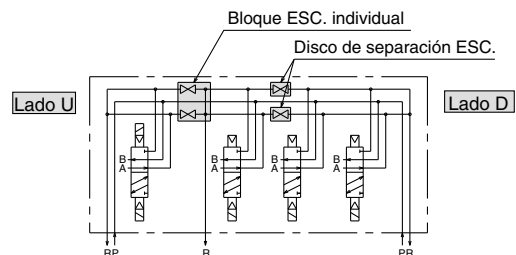
(Modelo del bloque aplicable N.º.: SS5Y□-60-□□B)



#### [Cuando se necesita una vía de escape sólo en una válvula en posición intermedia]

Especifique la distribución del bloque de ESC. individual y del disco de separación de ESC. en la hoja de pedido del bloque.

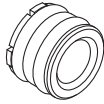
(Modelo del bloque aplicable N.º.: SS5Y□-60-□□B)



**Opciones de bloques**

**Disco de separación ALIM.**

Mediante la instalación de un disco de separación en las vías de escapes de una válvula de bloque, se pueden suministrar dos o más presiones diferentes, altas o bajas, a un solo bloque. (Este es el mismo disco de separación utilizado con el bloque de ALIM. individual.)



Serie	Nº
<b>SY3000</b>	SY3000-52-6A
<b>SY5000</b>	SY5000-52-4A
<b>SY7000</b>	SY7000-70-2A

**Disco de separación de ESC.**

Mediante la instalación de un disco de separación de ALIM. en la vía de alimentación de presión de una válvula de bloque, se puede dividir el escape de la válvula de manera que no afecte a otra válvula. (Se necesitan dos discos de separación para dividir ambos escapes.)



Serie	Nº
<b>SY3000</b>	SY3000-52-6A
<b>SY5000</b>	SY5000-52-4A
<b>SY7000</b>	SY7000-70-2A

**Etiqueta para discos de separación**

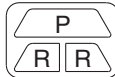
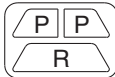
Las etiquetas mostradas a continuación se utilizan en las estaciones del bloque que contienen discos de separación de ALIM./ESC. para indicar su localización (3 uns. cada una).

**VZ3000-123-1A**

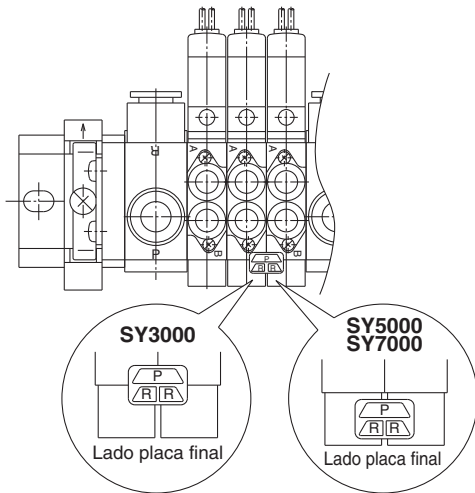
Etiqueta para discos de separación de ALIM.

Etiqueta para discos de separación de ESC.

Etiqueta para discos de separación de ALIM./ESC.

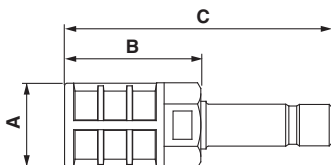


\* Al pedir un disco de separación mediante la hoja de pedido del bloque, etc. se pegará una etiqueta en el lugar donde se debe instalar el disco de separación.



**Silenciador con conexión instantánea**

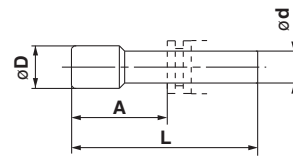
El silenciador se conecta directamente en las conexiones de escape del bloque.



Serie	Modelo	Área efectiva	A	B	C
<b>SY3000</b> (para ø8)	AN203-KM8	14 mm <sup>2</sup>	ø16	26	51
<b>SY5000</b> (para ø10)	AN200-KM10	26 mm <sup>2</sup>	ø22	54	80.8
	AN300-KM10	30 mm <sup>2</sup>	ø25	70	97
<b>SY7000</b> (para ø12)	AN300-KM12	41 mm <sup>2</sup>	ø25	70	98

**Tapón**

Se insertan en las conexiones que no se utilizan y en las de ALIM./ESC.



**Dimensiones**

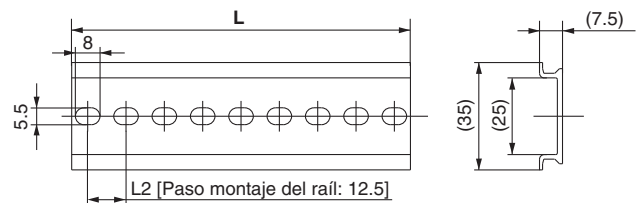
Tamaño de conex. aplicables ød	Modelo	A	L	D
4	<b>KQ2P-04</b>	16	32	6
6	<b>KQ2P-06</b>	18	35	8
8	<b>KQ2P-08</b>	20.5	39	10
10	<b>KQ2P-10</b>	22	43	12
12	<b>KQ2P-12</b>	24	45.5	14
5/32"	<b>KQ2P-03</b>	16	32	6
1/4"	<b>KQ2P-07</b>	18	35	8.5
5/16"	<b>KQ2P-09</b>	20.5	39	10
3/8"	<b>KQ2P-11</b>	22	43	11.5

**Dimensiones del raíl DIN/ Peso de SY3000/5000**

**VZ1000-11-1-**

• Véanse tablas de dimensión L

\* Agregue el núm. de la tabla inferior correspondiente a las dimensiones del raíl DIN.



Nº	0	1	2	3	4	5	6	7	8	9
Dimensión L	98	110.5	123	135.5	148	160.5	173	185.5	198	210.5
Peso (g)	17.6	19.9	22.1	24.4	26.6	28.9	31.1	33.4	35.6	37.9

Nº	10	11	12	13	14	15	16	17	18	19
Dimensión L	223	235.5	248	260.5	273	285.5	298	310.5	323	335.5
Peso (g)	40.1	42.4	44.6	46.9	49.1	51.4	53.6	55.9	58.1	60.4

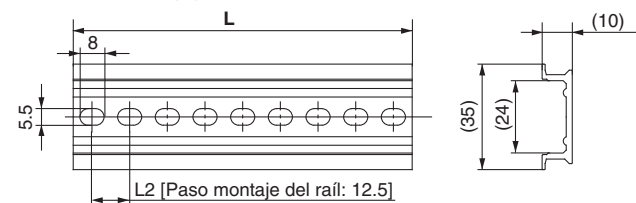
Nº	20	21	22	23	24	25	26	27	28	29
Dimensión L	348	360.5	373	385.5	398	410.5	423	435.5	448	460.5
Peso (g)	62.6	64.9	67.1	69.4	71.6	73.9	76.1	78.4	80.6	82.9

**Dimensiones del raíl DIN/ Peso de SY7000**

**VZ1000-11-4-**

• Véanse tablas de dimensión L

\* Agregue el núm. de la tabla inferior correspondiente a las dimensiones del raíl DIN.



Nº	0	1	2	3	4	5	6	7	8	9
Dimensión L	98	110.5	123	135.5	148	160.5	173	185.5	198	210.5
Peso (g)	24.8	28	31.1	34.3	37.4	40.6	43.8	46.9	50.1	53.3

Nº	10	11	12	13	14	15	16	17	18	19
Dimensión L	223	235.5	248	260.5	273	285.5	298	310.5	323	335.5
Peso (g)	56.4	59.6	62.7	65.9	69.1	72.2	75.4	78.6	81.7	84.9

Nº	20	21	22	23	24	25	26	27	28	29
Dimensión L	348	360.5	373	385.5	398	410.5	423	435.5	448	460.5
Peso (g)	88	91.2	94.4	97.5	100.7	103.9	107	110.2	113.3	116.5

Nota) Para más información sobre el peso del raíl DIN, consulte la pág. 226.

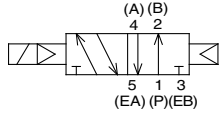
# Montaje con conexiones neumáticas sobre la válvula

## Construcción

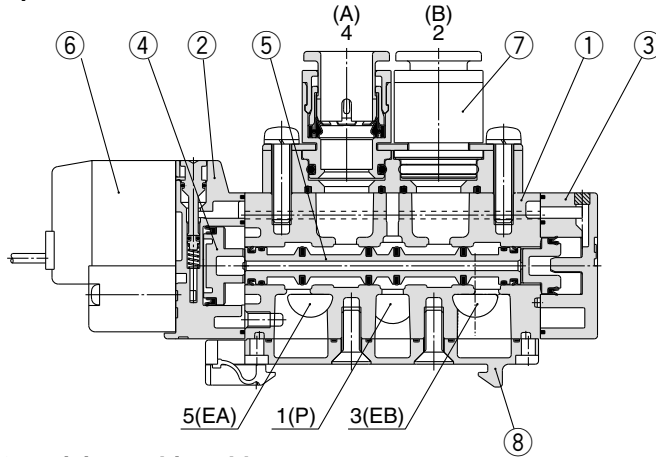
### Serie SY

#### Símbolo

2 posiciones, monoestable

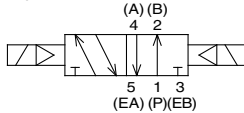


#### 2 posiciones, monoestable

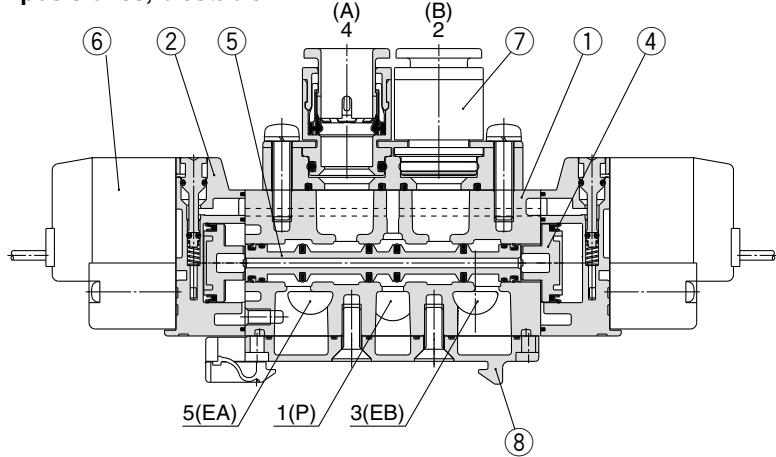


#### Símbolo

2 posiciones, biestable

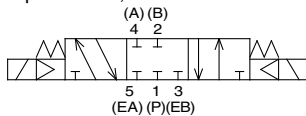


#### 2 posiciones, biestable

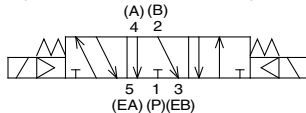


#### Símbolo

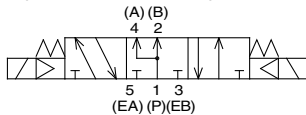
3 posiciones, centro cerrado



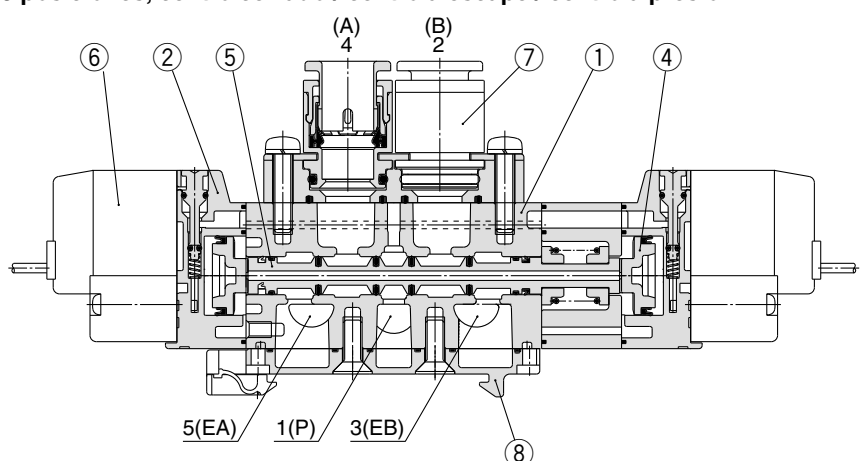
3 posiciones, centro a escape



3 posiciones, centro a presión



#### 3 posiciones, centro cerrado / centro a escape / centro a presión



(La figura indica el modelo de centro cerrado.)

### Lista de componentes

Nº	Designación	Material	Nota
1	Cuerpo	Aluminio fundido SY3000: (Fundición de cinc)	Blanco
2	Placa adaptadora	Resina	Blanco
3	Placa final	Resina	Blanco
4	Émbolo	Resina	—
5	Válvula corredera	Aluminio/NBR	—

### Piezas de recambio

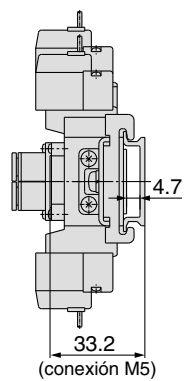
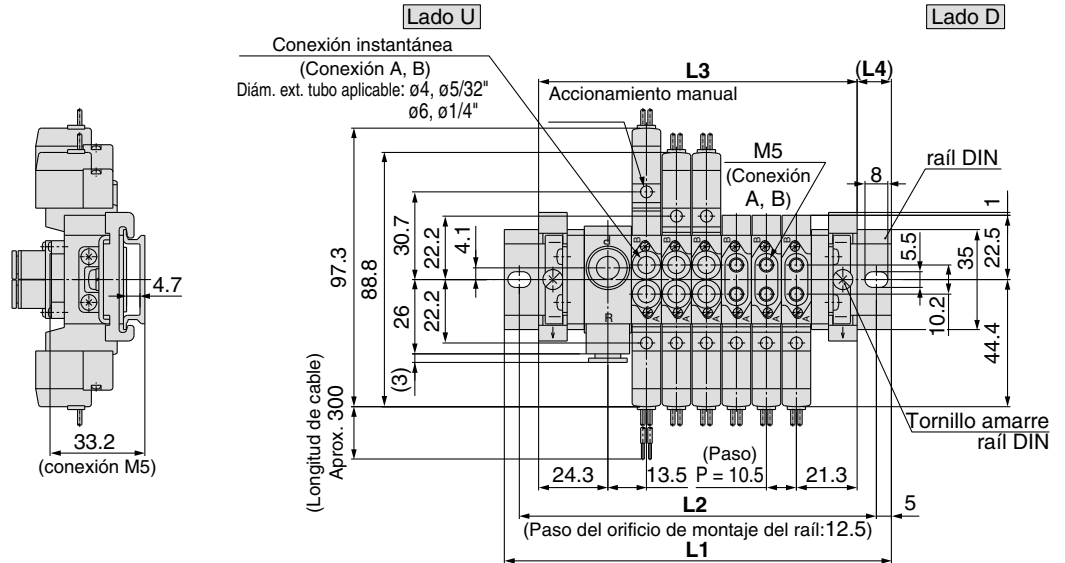
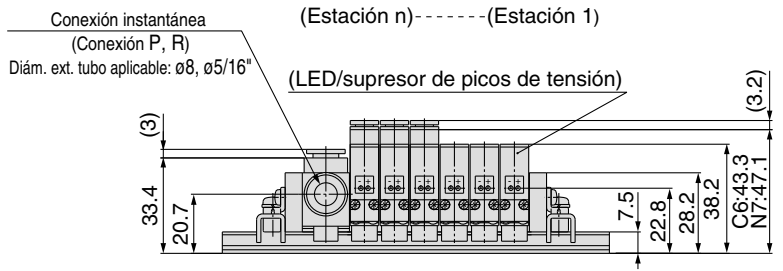
Nº	Designación	Nº
6	Conjunto válvula de pilotaje	Véase la "Forma de pedido de válvulas de pilotaje completas" en la pág. 64.
7	Conjunto del bloque	Véase la "Forma de pedido de bloques de salidas completas" en la pág. 65.
8	Cubierta inferior <sup>Nota)</sup>	SY3000-41-2A (con tornillo, junta) SY5000-41-2A (con tornillo, junta)

Nota) No hay disponible una cubierta inferior para SY7000.

Dimensiones

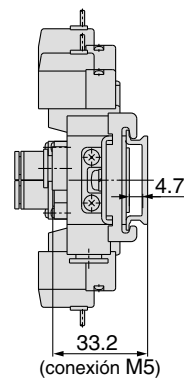
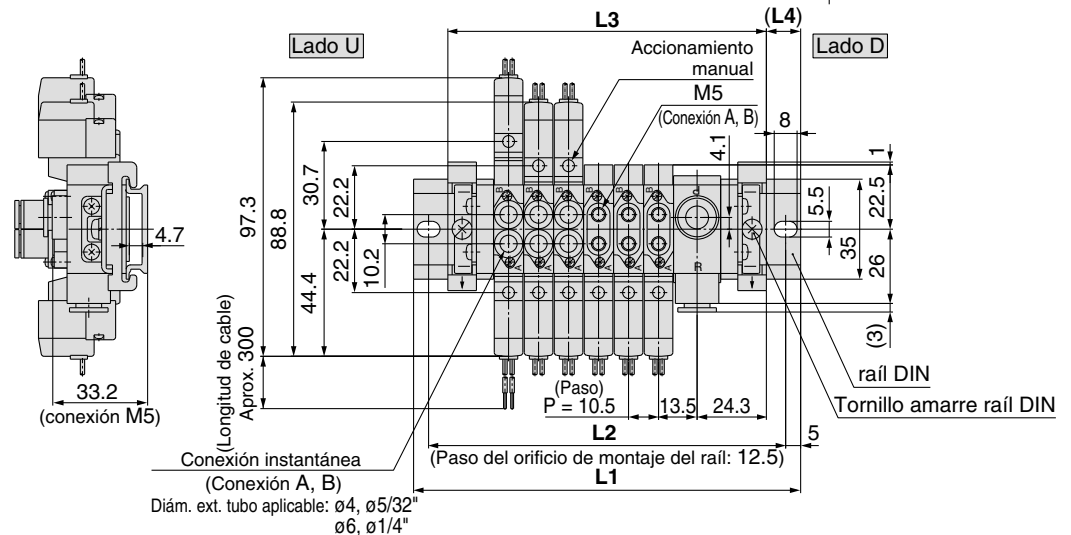
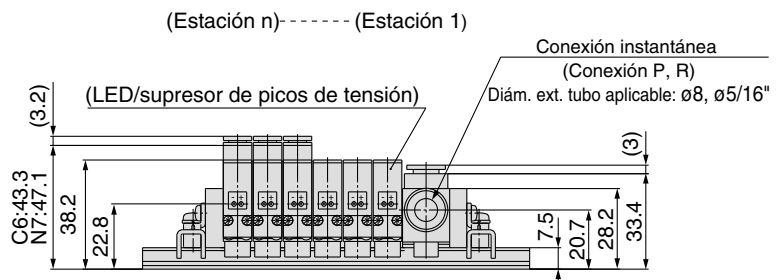
SS5Y3-60- Estaciones U-Q

Estaciones	2 estaciones	3	4	5	6	7	8	9	10 estaciones
L1	98	110.5	123	135.5	135.5	148	160.5	173	185.5
L2	87.5	100	112.5	125	125	137.5	150	162.5	175
L3	69.5	80	90.5	101	111.5	122	132.5	143	153.5
L4	14	15	16	17	12	13	14	15	16



SS5Y3-60- Estaciones D-Q

Estaciones	2 estaciones	3	4	5	6	7	8	9	10 estaciones
L1	98	110.5	123	135.5	135.5	148	160.5	173	185.5
L2	87.5	100	112.5	125	125	137.5	150	162.5	175
L3	69.5	80	90.5	101	111.5	122	132.5	143	153.5
L4	14	15	16	17	12	13	14	15	16

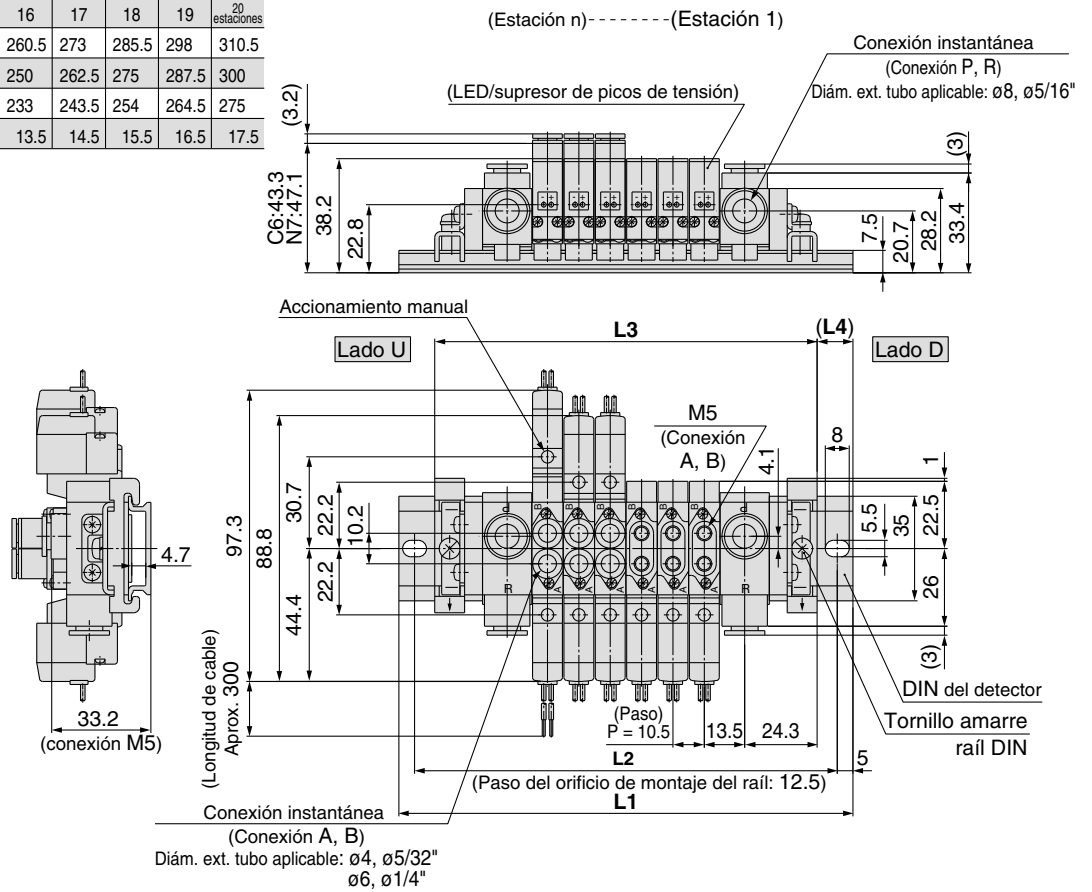


## Montaje con conexiones neumáticas sobre la válvula

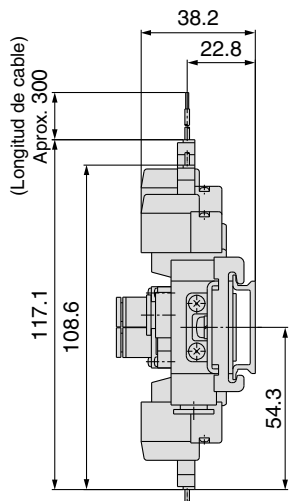
### SS5Y3-60- Estaciones B-Q

Estaciones	2 estaciones	3	4	5	6	7	8	9	10 estaciones
<b>L1</b>	110.5	123	135.5	148	160.5	173	173	185.5	198
<b>L2</b>	100	112.5	125	137.5	150	162.5	162.5	175	187.5
<b>L3</b>	86	96.5	107	117.5	128	138.5	149	159.5	170
<b>L4</b>	12	13	14	15	16	17	12	13	14

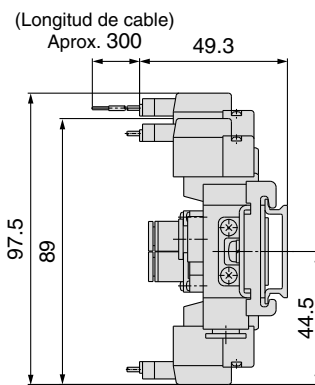
Estaciones	11 estaciones	12	13	14	15	16	17	18	19	20 estaciones
<b>L1</b>	210.5	223	235.5	235.5	248	260.5	273	285.5	298	310.5
<b>L2</b>	200	212.5	225	225	237.5	250	262.5	275	287.5	300
<b>L3</b>	180.5	191	201.5	212	222.5	233	243.5	254	264.5	275
<b>L4</b>	15	16	17	11.5	12.5	13.5	14.5	15.5	16.5	17.5



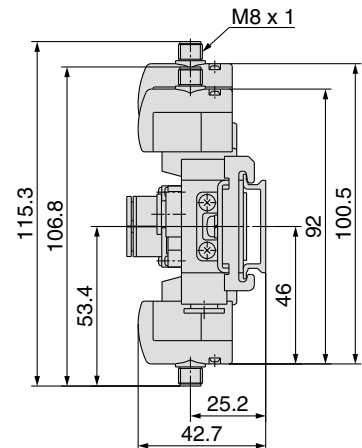
#### Conector enchufable L (L)



#### Conector enchufable M (M)



#### Conector M8 (WO)

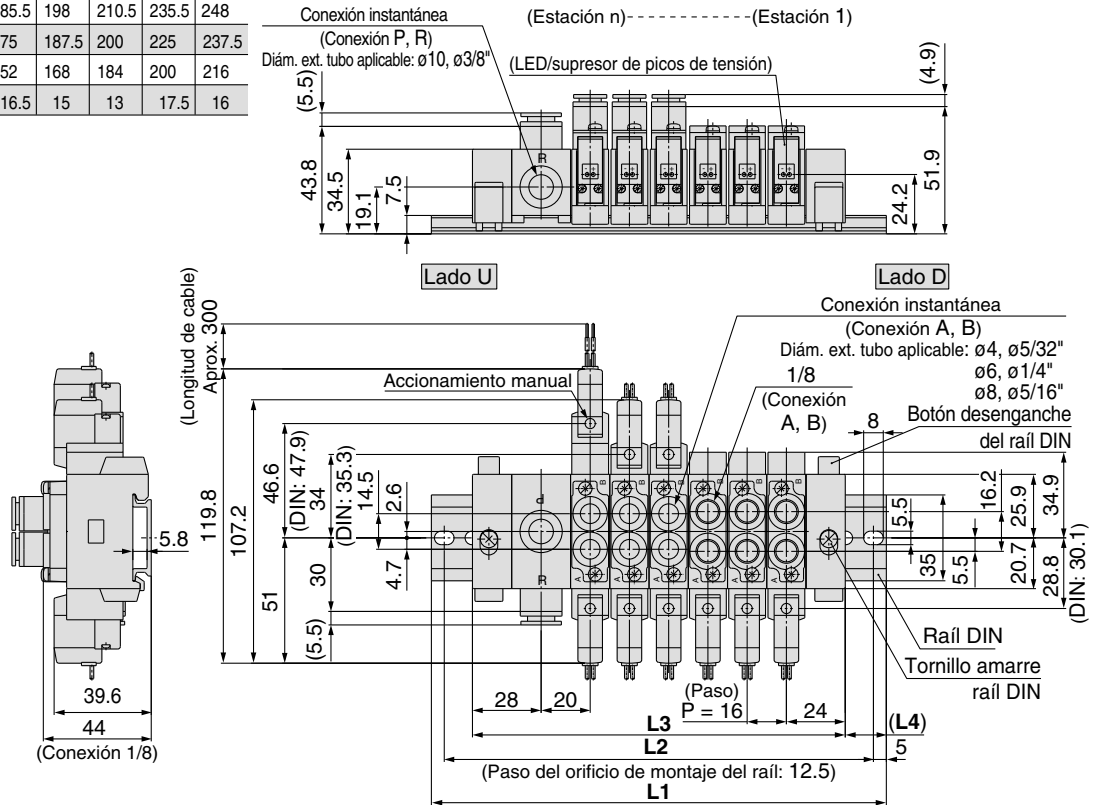


Nota) Consulte el anexo pág. 12 para ver las dimensiones de los modelos con conector.

**Dimensiones (mm)**

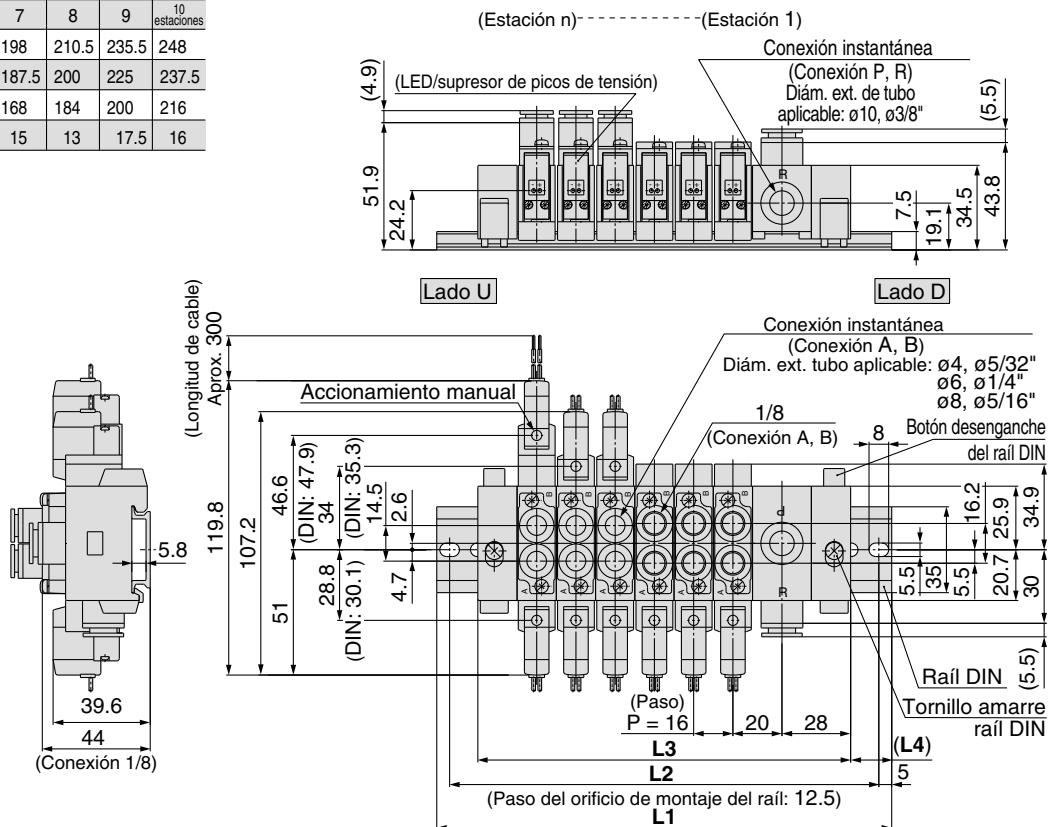
**SS5Y5-60- Estaciones U-Q**

Estaciones	2 estaciones	3	4	5	6	7	8	9	2 estaciones
L1	123	135.5	148	160.5	185.5	198	210.5	235.5	248
L2	112.5	125	137.5	150	175	187.5	200	225	237.5
L3	88	104	120	136	152	168	184	200	216
L4	17.5	15.5	14	12	16.5	15	13	17.5	16



**SS5Y5-60- Estaciones D-Q**

Estaciones	2 estaciones	3	4	5	6	7	8	9	10 estaciones
L1	123	135.5	148	160.5	185.5	198	210.5	235.5	248
L2	112.5	125	137.5	150	175	187.5	200	225	237.5
L3	88	104	120	136	152	168	184	200	216
L4	17.5	15.5	14	12	16.5	15	13	17.5	16



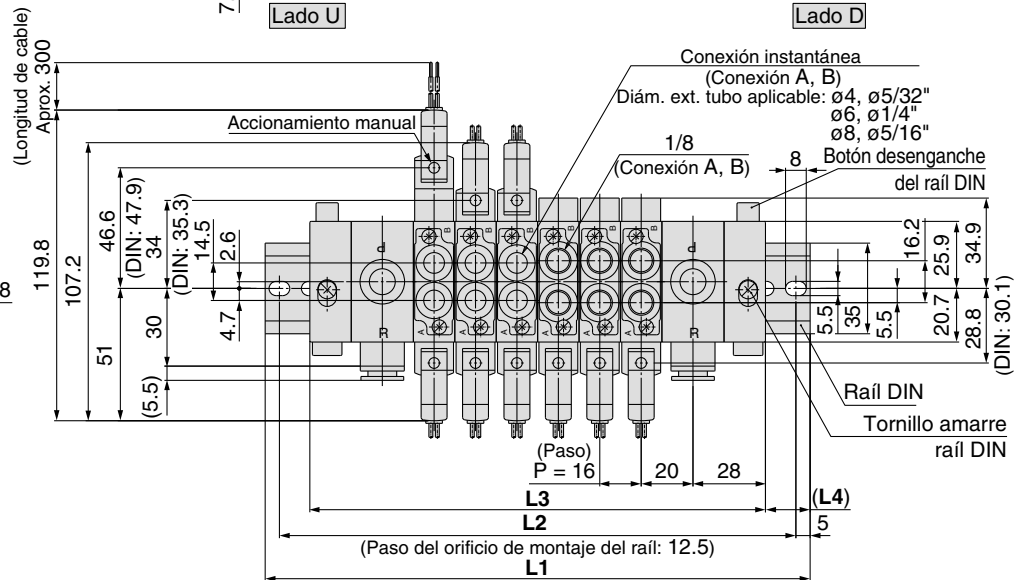
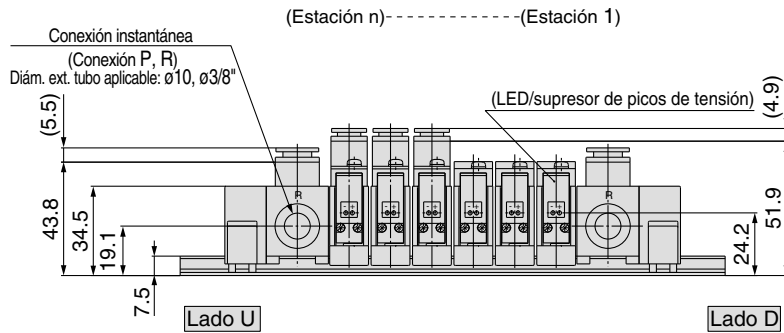
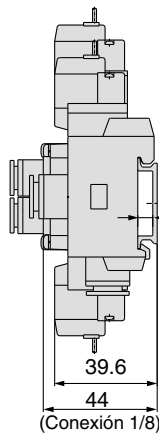
# Montaje con conexiones neumáticas sobre la válvula

## SS5Y5-60- Estaciones B-Q

Estaciones	2 estaciones	3	4	5	6	7	8 estaciones
L1	135.5	160.5	173	185.5	210.5	223	235.5
L2	125	150	162.5	175	200	212.5	225
L3	112	128	144	160	176	192	208
L4	11.5	16	14.5	12.5	17.5	15.5	13.5

Estaciones	9 estaciones	10	11	12	13	14	15 estaciones
L1	248	273	285.5	298	323	335.5	348
L2	237.5	262.5	275	287.5	312.5	325	337.5
L3	224	240	256	272	288	304	320
L4	12	16.5	14.5	13	17.5	15.5	14

Estaciones	16 estaciones	17	18	19	20 estaciones
L1	360.5	385.5	398	410.5	35.5
L2	350	375	387.5	400	425
L3	336	352	368	384	400
L4	12	16.5	15	13	17.5

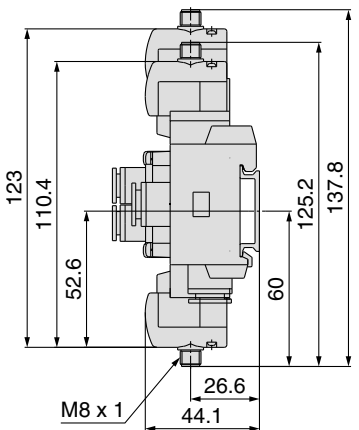
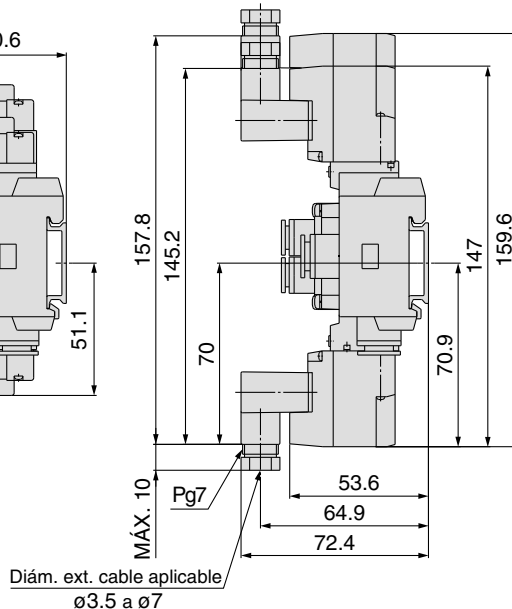
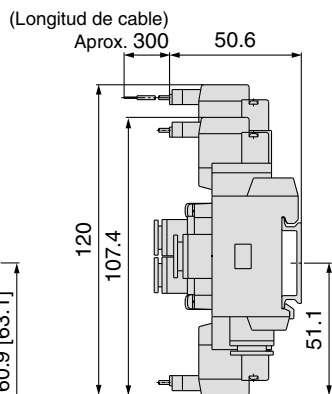
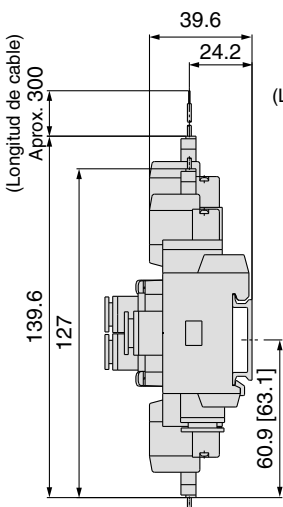


### Conector enchufable L (L)

### Conector enchufable M (M)

### Conector DIN (D)

### Conector M8 (WO)

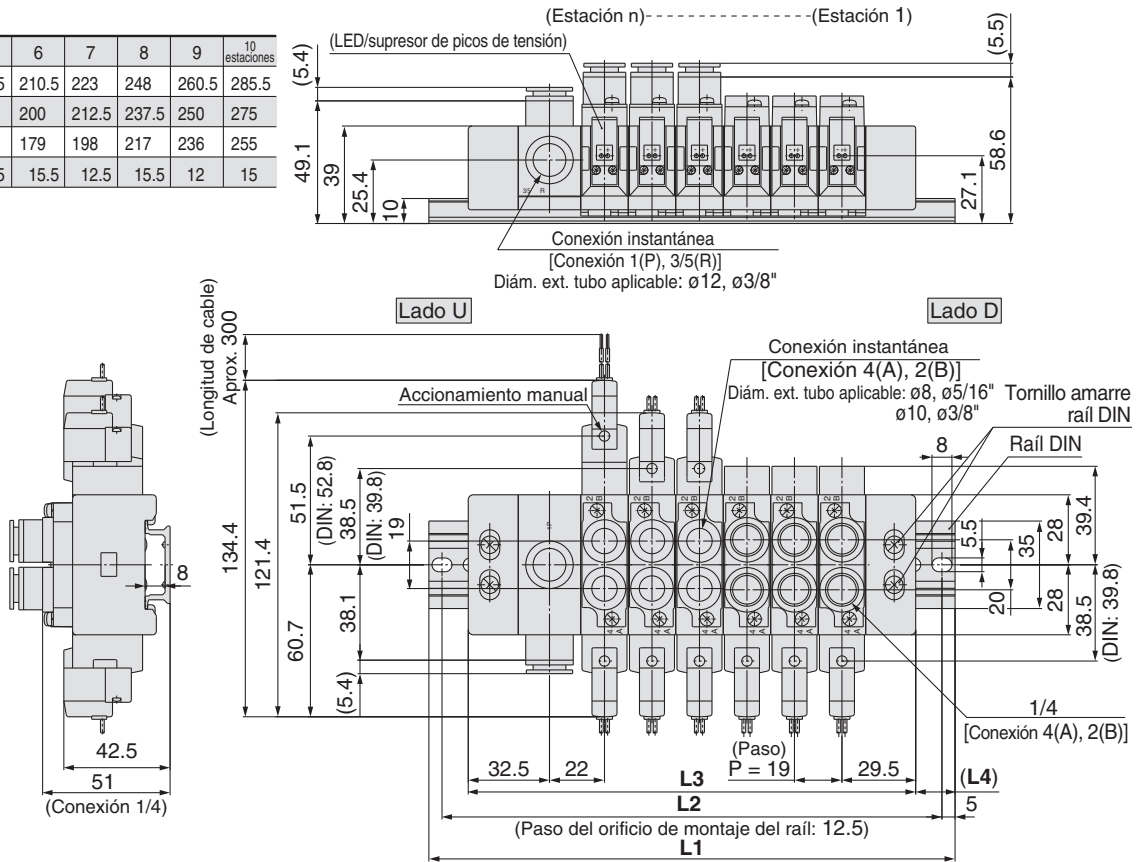


Nota) Consulte el anexo pág. 12 para ver las dimensiones de los modelos con conector.

**Dimensiones**

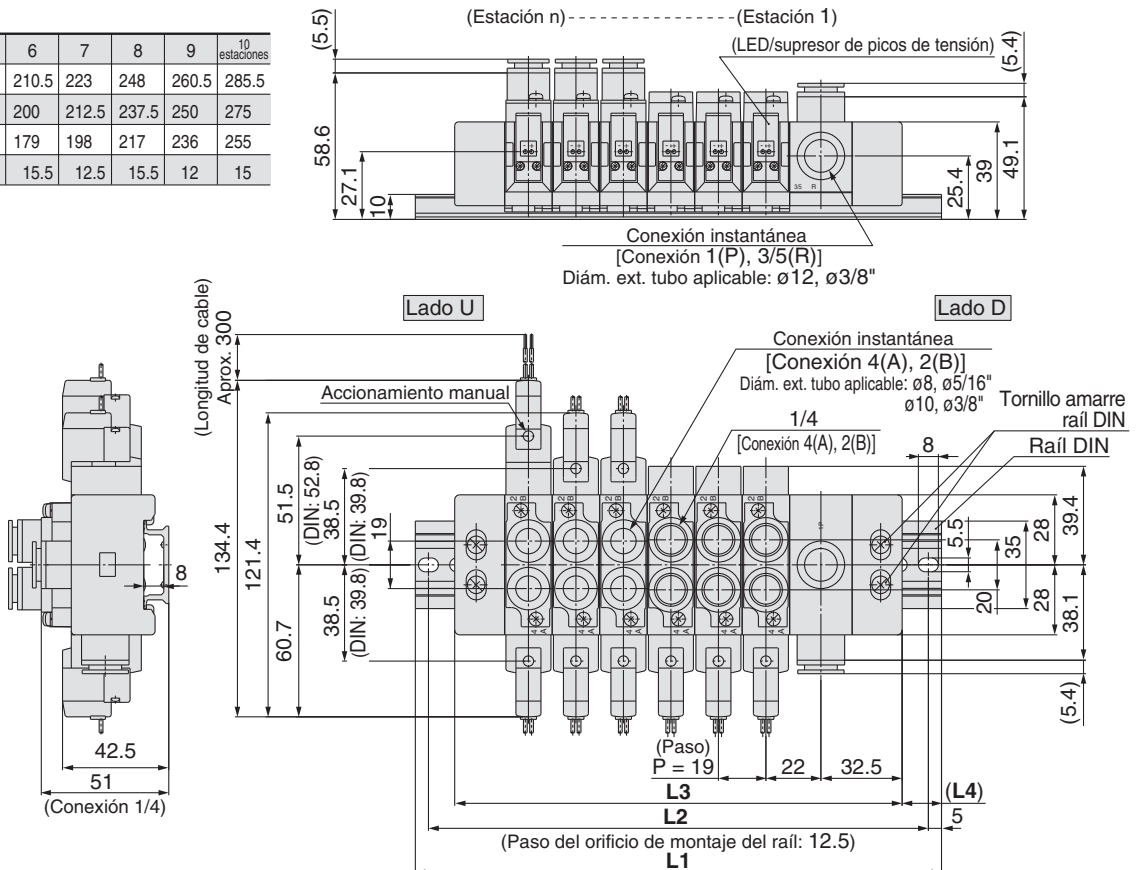
**SS5Y7-60- Estaciones U-Q**

Estaciones	2 estaciones	3	4	5	6	7	8	9	10 estaciones
<b>L1</b>	135.5	148	173	185.5	210.5	223	248	260.5	285.5
<b>L2</b>	125	137.5	162.5	175	200	212.5	237.5	250	275
<b>L3</b>	103	122	141	160	179	198	217	236	255
<b>L4</b>	16	13	16	12.5	15.5	12.5	15.5	12	15



**SS5Y7-60- Estaciones D-Q**

Estaciones	2 estaciones	3	4	5	6	7	8	9	10 estaciones
<b>L1</b>	135.5	148	173	185.5	210.5	223	248	260.5	285.5
<b>L2</b>	125	137.5	162.5	175	200	212.5	237.5	250	275
<b>L3</b>	103	122	141	160	179	198	217	236	255
<b>L4</b>	16	13	16	12.5	15.5	12.5	15.5	12	15



# Montaje con bus de campo

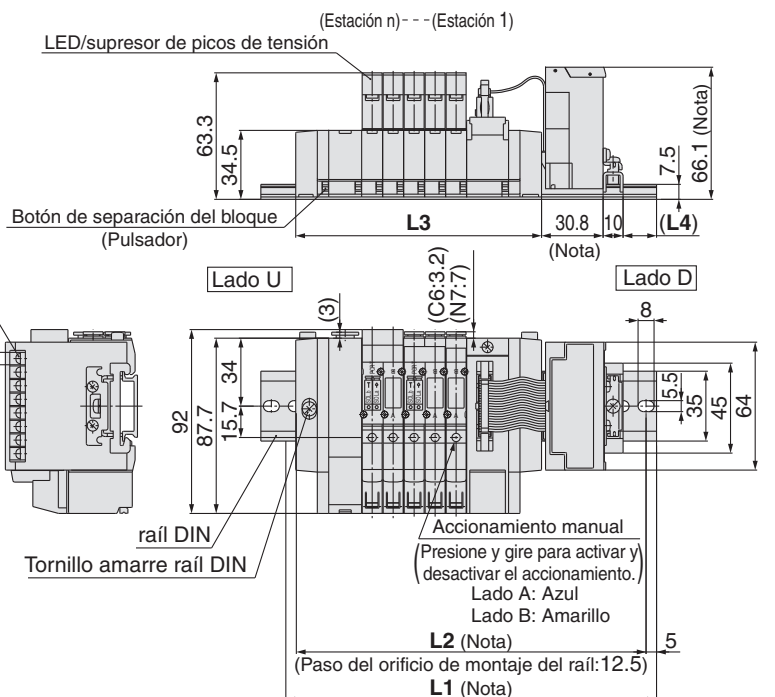
## SY3000: Unidad de transmisión en serie/Tipo cableado interno

### SS5Y3-45S1□D- Estaciones U-C4, N3 C6, N7-Q (para unidad SI tipos C, Q, R1, R2 y V)



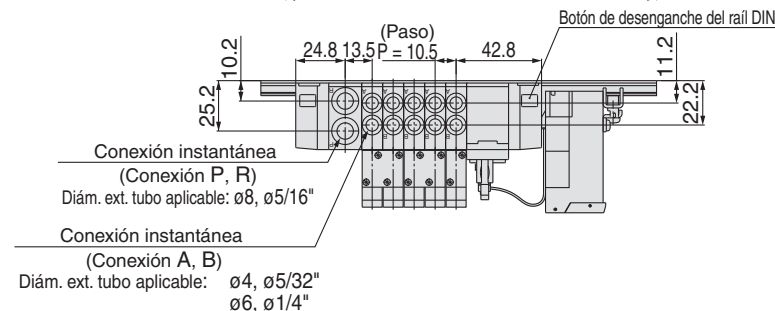
Nota) Las dimensiones L1 a L4 de SS5Y3-45S1□D-

Estaciones D-C4, N3 C6, N7 son las mismas que SS5Y3-45S1□D- Estaciones U-C4, N3 C6, N7.



Nº de estaciones	2 estaciones	3	4	5	6	7	8	9	10 estaciones
L1	160.5	173	185.5	198	198	210.5	223	235.5	248
L2	150	162.5	175	187.5	187.5	200	212.5	225	237.5
L3	91.5	102	112.5	123	133.5	144	154.5	165	175.5
L4	14	15	16	17	12	13	14	15	16

Nota) Para unidad SI tipos N, P, T2, T4, T5 e Y, las dimensiones mostradas abajo aumentan según los valores indicados:



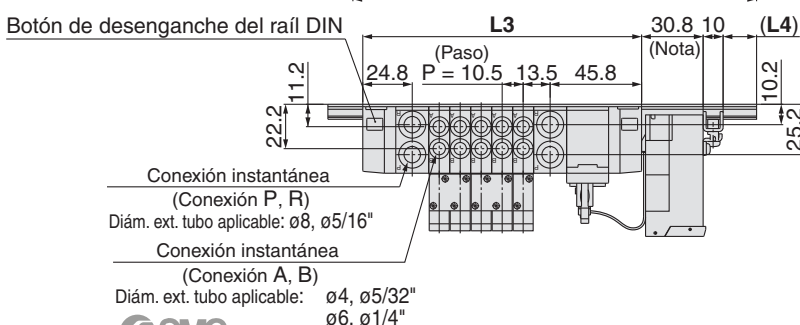
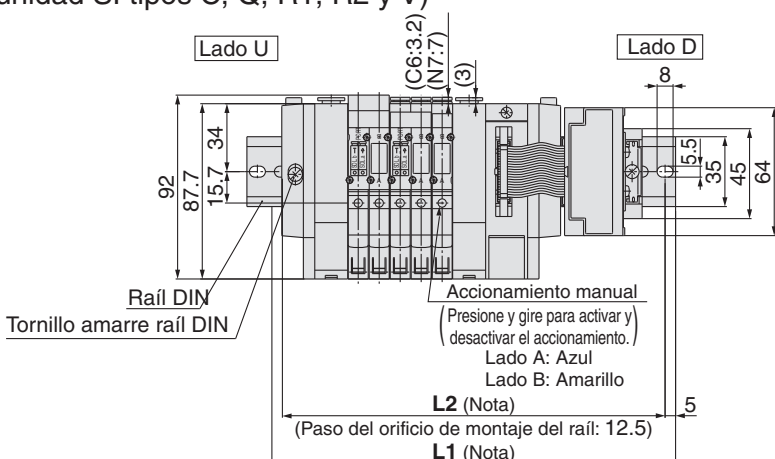
### SS5Y3-45S1□D- Estaciones B-C4, N3 C6, N7-Q (para unidad SI tipos C, Q, R1, R2 y V)

Nº de estaciones	2 estaciones	3	4	5	6	7	8	9	10 estaciones
L1	173	185.5	198	210.5	223	235.5	235.5	248	260.5
L2	162.5	175	187.5	200	212.5	225	225	237.5	250
L3	108	118.5	129	139.5	150	160.5	171	181.5	192
L4	12	13	14	15	16	17	12	13	14

Nº de estaciones	11 estaciones	12	13	14	15	16 estaciones
L1	273	285.5	298	298	310.5	323
L2	262.5	275	287.5	287.5	300	312.5
L3	202.5	213	223.5	234	244.5	255
L4	15	16	17	11.5	12.5	13.5

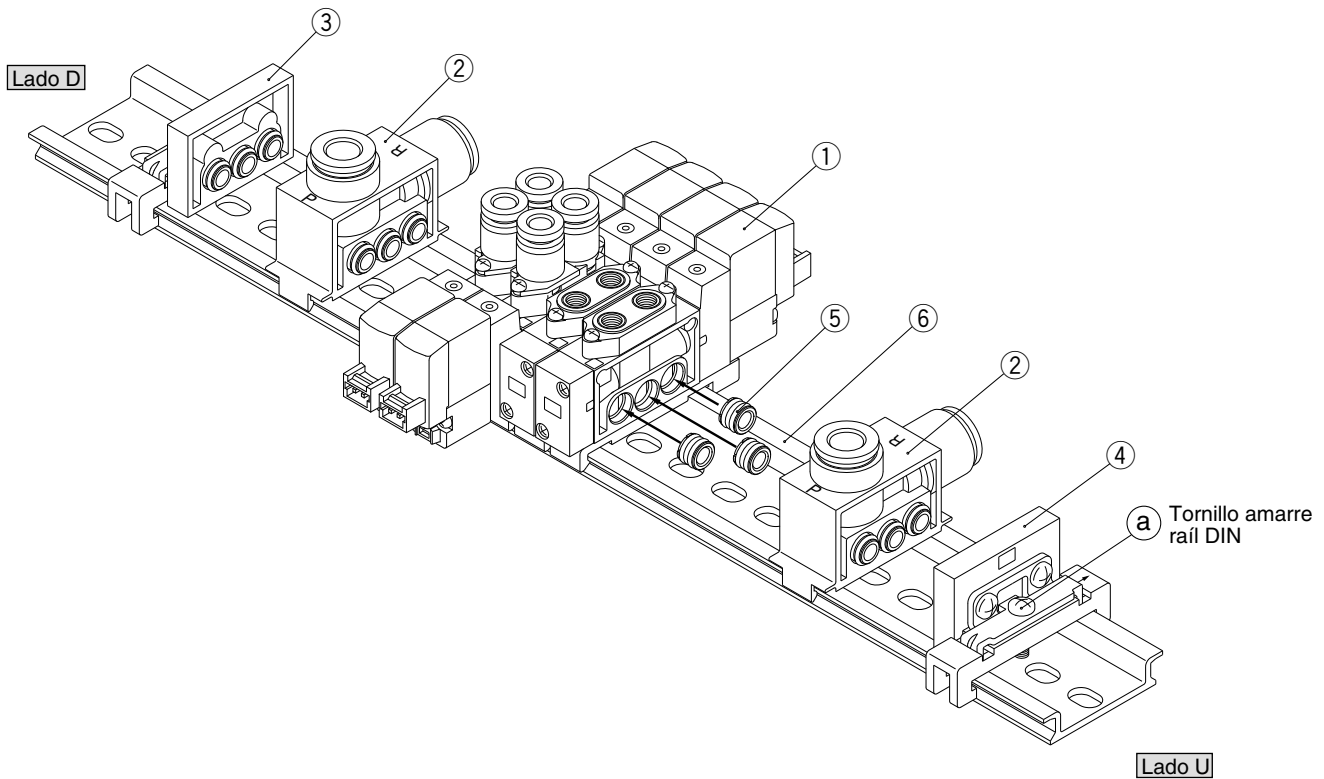
Nota) Para unidad SI tipos N, P, T2, T4, T5 e Y, las dimensiones mostradas abajo aumentan según los valores indicados:

Tipo unidad SI	Altura unidad SI	Longitud unidad SI	L1 y L2
T2, T4, T5	22.5 mm	24.3 mm	25 mm



Vista explosionada del bloque con raíl DIN

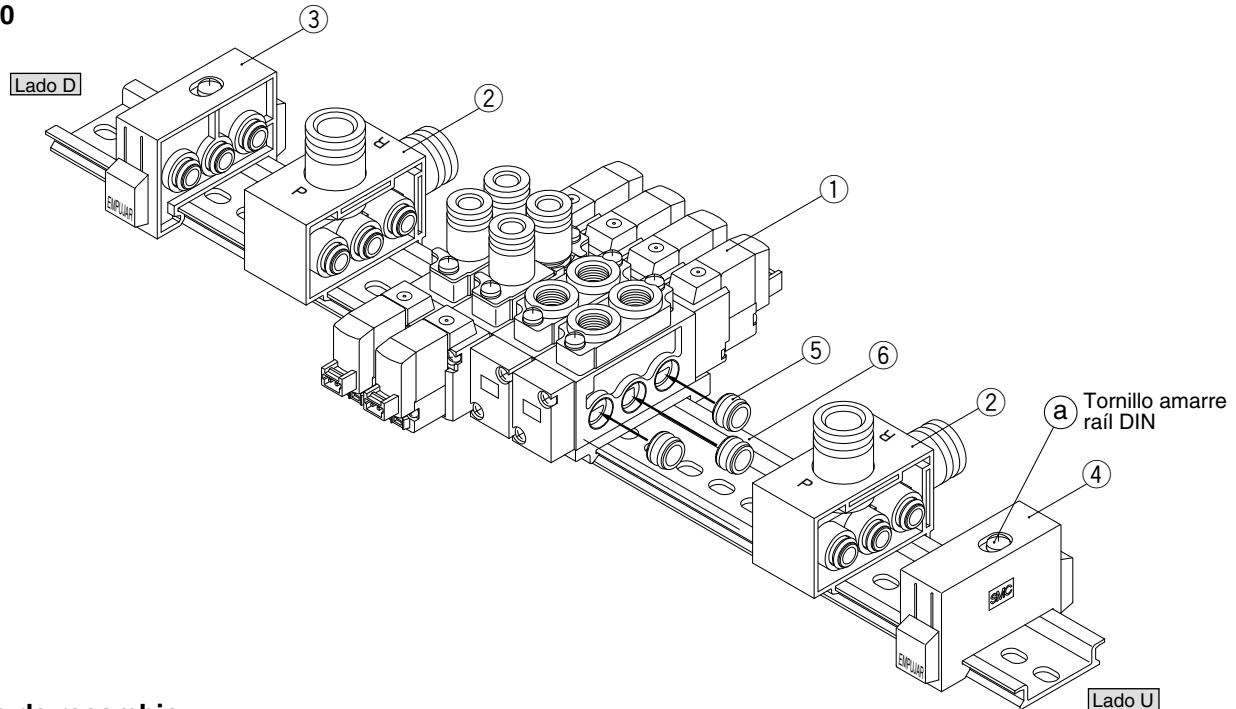
SY3000  
Tipo 60



Piezas de recambio

Nº	Designación	Nº	Observaciones
1	Válvula	SY3□60-□□-□-□-□	□ al final de la referencia indica el tamaño de la conexión A, B: M5, C4, C6, N3, N7. Incluye conjunto casquillo (SY3000-52-5A) 3 uns.
2	Bloque ALIM./ESC.	SY3000-55- <sup>1</sup> / <sub>2</sub> A-Q	Conexión P, R (1: Conexión instantánea para ø8, 2: Conexión instantánea para ø5/16") Incluye conjunto casquillo (SY3000-52-5A) 3 uns.
3	Conjunto bloque final	SY3000-56-1A-Q	Para lado D (Conjunto casquillo: no disponible para SY3000-52-5A)
4	Conjunto bloque final	SY3000-56-1B-Q	Para lado U (Conjunto casquillo: no disponible para SY3000-52-5A)
5	Conjunto casquillo	SY3000-52-5A	
6	Raíl DIN	VZ1000-11-1-□	Véase la pág. 67.

## Montaje con conexiones neumáticas sobre la válvula

SY5000  
Tipo 60

## Piezas de recambio

Nº	Designación	Nº	Observaciones
1	Válvula	SY5□60-□□-□-□-□-□-□	□ al final de la referencia indica el tamaño de la conexión A, B: 01, C4, C6, C8, N3, N7, N9. Incluye conjunto casquillo (SY5000-52-3A) 3 uns.
2	Bloque ALIM./ESC.	SY5000-55- <sup>1</sup> A- <sub>2</sub> -□-□	Conexión P, R (1: Conexión instantánea para $\varnothing 10$ , 2: Conexión instantánea para $\varnothing 3/8''$ ) Incluye conjunto casquillo (SY5000-52-3A) 3 uns.
3	Conjunto bloque final	SY5000-56-1A-□	Para lado D (Conjunto casquillo: no disponible para SY5000-52-3A)
4	Conjunto bloque final	SY5000-56-1B-□	Para lado U (Conjunto casquillo: no disponible para SY5000-52-3A)
5	Conjunto casquillo	SY5000-52-3A	
6	Raíl DIN	VZ1000-11-1-□	Véase la pág. 67.

## Forma de añadir válvulas adicionales al raíl DIN Las válvulas se pueden añadir a cualquier estación del raíl.

- 1 Afloje el tornillo de amarre de la placa base<sup>Ⓐ</sup>.
- 2 Separe las válvulas en el lugar donde se van a añadir más válvulas.
- 3 Instale las válvulas adicionales en el raíl DIN tal como se muestra en la Fig. 1.
- 4 Conéctelos mientras presiona los bloques el uno contra el otro y aprieta el tornillo de sujeción<sup>Ⓐ</sup> para fijarlos al raíl DIN.

## ⚠ Precauciones

## Par de apriete

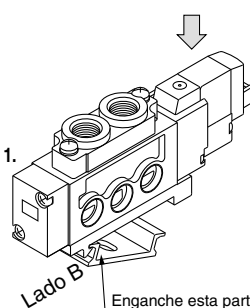
SY3000: 1 N·m

SY5000: 1.4 N·m

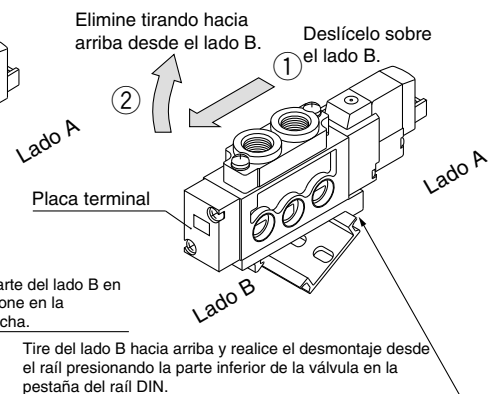
(Sujete suavemente los bloques hasta fijar un bloque final a un lado, apriete el otro bloque final hasta que quede bien sellado una vez haya comprobado que no existen espacios entre las válvulas.)

- El conjunto casquillo debe estar colocado adecuadamente en cada bloque de válvula para evitar fugas de aire.
- Consulte la fig. 2 cuando desmonte la válvula del raíl DIN.

## Fig. 1 Procedimiento de montaje del bloque



## Fig. 2 Procedimiento de desmontaje del bloque

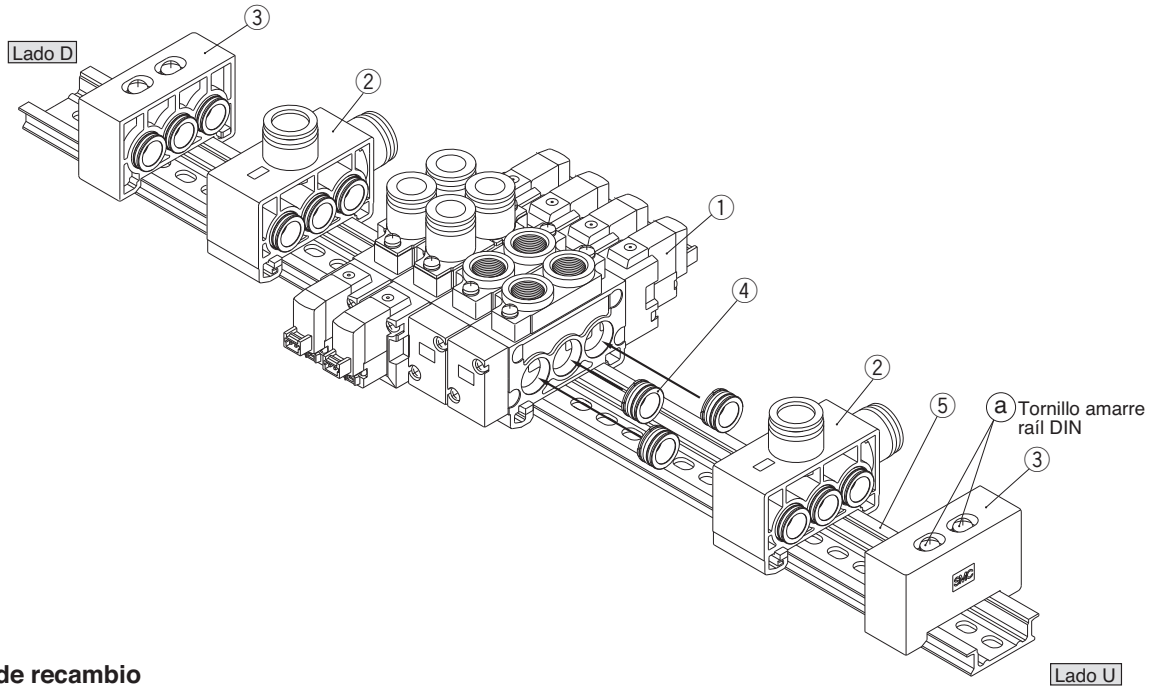


## ⚠ Precauciones

Si el tornillo de amarre<sup>Ⓐ</sup> del bloque final no se aprieta lo suficiente pueden producirse fugas de aire. Antes de suministrar aire, compruebe que no hay espacios entre las válvulas y que el bloque final está bien fijado al raíl DIN para asegurar el suministro de aire sin fugas.

Vista explosionada del bloque con raíl DIN

SY7000  
Tipo 60



Piezas de recambio

Nº	Designación	Nº	Observaciones
1	Válvula	SY7□60-□□-□-□-□	□ al final de la referencia indica el tamaño de la conexión A, B: 02, C8, C10, N9, N11. Incluye conjunto casquillo (SY7000-70-1A) 3 uns.
2	Bloque ALIM./ESC.	SY7000-75- $\frac{1}{3}$ A-□	Tamaño de conexión P,R (1: conexión instantánea ø12, 3: conexión instantánea 3/8") Incluye conjunto de casquillo (SY7000-70-1A) 3 uds.
3	Conjunto bloque final	SY7000-56-1A-□	Común para el lado D y el lado U (Conjunto casquillo: no disponible para SY7000-70-1A)
4	Conjunto casquillo	SY7000-70-1A	
5	raíl DIN	VZ1000-11-4-□	Véase la pág. 67.

Forma de añadir válvulas adicionales al raíl DIN

Las válvulas se pueden añadir a cualquier estación del raíl.

- 1 Afloje el tornillo de sujeción (a) del raíl en las 2 posiciones que sujeta la base del bloque tanto en el lado U como en el lado D.  
[Al retirar el bloque final del raíl DIN, afloje primero los tornillos de sujeción del raíl DIN y a continuación deslícelo hacia fuera del raíl.]
- 2 Separe las válvulas en el lugar donde se van a añadir más válvulas.
- 3 Instale las válvulas adicionales en el raíl DIN tal como se muestra en la Fig. 1.
- 4 Conéctelos mientras presiona los bloques entre sí y aprieta los 2 tornillos de sujeción (a) para el raíl DIN de manera alterna (de 2 a 3 veces) con el apriete prescrito (1.4 N·m) para fijarlos al raíl DIN.

**⚠ Precauciones**

Par de apriete  
SY7000: 1.4 N·m

(Sujete suavemente los bloques hasta fijar un bloque final a un lado, apriete el otro bloque final hasta que quede bien sellado una vez haya comprobado que no existen espacios entre las válvulas.)

- El conjunto casquillo debe estar colocado adecuadamente en cada bloque de válvula para evitar fugas de aire.
- Consulte la fig. 2 cuando desmonte la válvula del raíl DIN.

Fig. 1 Procedimiento de montaje del bloque

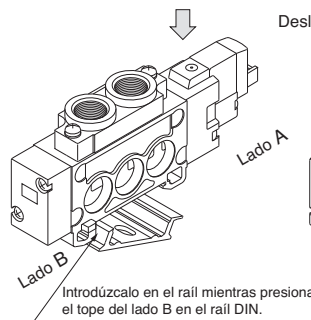
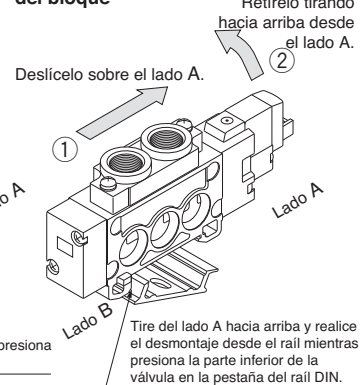


Fig. 2 Procedimiento de desmontaje del bloque



**⚠ Precauciones**

Si el tornillo de amarre (a) del bloque final no se aprieta lo suficiente pueden producirse fugas de aire. Antes de suministrar aire, compruebe que no hay espacios entre las válvulas y que el bloque final está bien fijado al raíl DIN para asegurar el suministro de aire sin fugas.



Tipo **41**

Tipo **42**

# Electroválvula de 5 vías

## Serie SY3000/5000/7000

### Montaje con conexiones neumáticas sobre el bloque

# Montaje en bloque/Cableado individual



### Forma de pedido de los bloques

#### Tipo 41/Modelo compacto

**SS5Y 5 - 41 - 05 - C8 - Q**

**Serie del bloque**

3	SY3000
5	SY5000

**Nº Estaciones**

02	2 estaciones
⋮	⋮
20	20 estaciones

**Tipo de rosca**

-	Rc
F	G
N	NPT
T	NPTF

\* También se incluye el número de conjuntos de placa ciega.

\* Excepto para M5

**Tamaño de conexión A, B**

**Conexión roscada**

Símbolo	Tamaño conexión	Serie aplicable
M5	M5	SY3000
O1	1/8	SY5000

**Conexión instantánea (Sist. métrico)**

Símbolo	Tamaño conexión	Serie aplicable
C4	Conexión instantánea para ø4	SY3000
C6	Conexión instantánea para ø6	
C6	Conexión instantánea para ø6	SY5000
C8	Conexión instantánea para ø8	

**Conexión instantánea (pulgadas)**

Símbolo	Tamaño conexión	Serie aplicable
N3	Conexión instantánea para ø 5/32"	SY3000
N7	Conexión instantánea para ø 1/4"	
N7	Conexión instantánea para ø 1/4"	SY5000
N9	Conexión instantánea para ø 5/16"	

#### Tipo 42/con posibilidad de pilotaje externo

**SS5Y 5 - 42 - 05 - C8 - Q**

**Serie del bloque**

3	SY3000
5	SY5000
7	SY7000

**Nº Estaciones**

02	2 estaciones
⋮	⋮
20	20 estaciones

**Tipo de rosca**

-	Rc
F	G
N	NPT
T	NPTF

**Tamaño de conexión A, B**

**Conexión roscada**

Símbolo	Tamaño conexión	Serie aplicable
O1	1/8	SY3000
O2	1/4	SY5000
O2	1/4	SY7000

**Conexión instantánea (Sist. métrico)**

Símbolo	Tamaño conexión	Serie aplicable
C4	Conex. instantánea para ø4	SY3000
C6	Conex. instantánea para ø6	
C6	Conex. instantánea para ø6	SY5000
C8	Conex. instantánea para ø8	
C10	Conex. instantánea para ø10	SY7000

**Conexión instantánea (pulgadas)**

Símbolo	Tamaño conexión	Serie aplicable
N3	Conex. instantánea para ø 5/32"	SY3000
N7	Conex. instantánea para ø 1/4"	
N7	Conex. instantánea para ø 1/4"	SY5000
N9	Conex. instantánea para ø 5/16"	
N11	Conex. instantánea para ø 3/8"	SY7000

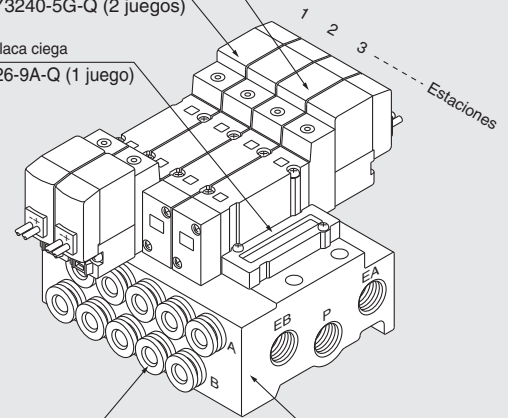
### Forma de pedido del bloque de válvulas (ejemplo)

#### Ejemplo

Electroválvula monoestable (24 VCC)  
SY3140-5G-Q (2 juegos)

Bobina doble (24 VCC)  
SY3240-5G-Q (2 juegos)

Conjunto placa ciega  
SY3000-26-9A-Q (1 juego)



Tamaño conexión del cilindro  
C6: Conexión instantánea para ø6

Placa base (5 estaciones)  
SS5Y3-41-05-C6-Q

**SS5Y3-41-05-C6-Q 1 juego (Tipo 41, ref. placa base de 5 estaciones)**  
 \* SY3240-5G-Q 2 juegos (Ref. electroválvula biestable)  
 \* SY3140-5G-Q 2 juegos (Ref. electroválvula monoestable)  
 \* SY3000-26-9A-Q 1 juego (Ref. placa ciega)

El asterisco indica el símbolo para el montaje. Inclúyalo en las refs. de la electroválvula, etc.

Añada las referencias de la válvula y de la opción debajo de la referencia de la placa base. En construcciones complejas, especifíquelas en la hoja de pedido del bloque.

Montaje con conexiones neumáticas sobre el bloque



Forma de pedido de la válvula

SY 5 2 40 [ ] [ ] 5 L [ ] [ ] [ ] -Q

Serie

3	SY3000
5	SY5000
7	SY7000

Tipo de función

1	2 pos., monoestable
2	2 pos., biestable
3	3 pos., centro cerrado
4	3 pos., centro a escape
5	3 pos., centro a presión

Tipo pilotaje

-	Pilotaje interno
R	Pilotaje externo

Caract. técnicas de la bobina

-	Estándar
T	Con circuito de ahorro de energía (Sólo 24 VCC, 12 VCC)

\* El circuito de ahorro de energía no está disponible en los modelos D, DO y W□.

Tensión nominal

Para Vcc

5	24 VCC
6	12 VCC
V	6 VCC
S	5 VCC
R	3 VCC

Para Vca (50/60Hz)

1	100 VCA
2	200 VCA
3	110 VCA [115 VCA]
4	220 VCA [230 VCA]

\* Para Vcc, modelos D y DO sólo disponible para 12 y 24 Vcc.  
\* Vca sólo disponibles con modelos D y DO.

Ejecuciones especiales

-	-
X90	Goma fluorada para válvula principal

Accionamiento manual

-	Pulsador sin enclavamiento
D	Enclavamiento para destornillador
E	Enclavamiento con mando giratorio

LED/supresor de picos de tensión

Para entradas eléctricas de tipo G, H, L, M y W

-	Sin LED/supresor de picos de tensión
S	Con supresor de picos de tensión
Z	Con LED/supresor de picos de tensión
R	Con supresor de picos de tensión (No polar)
U	Con LED/supresor de picos de tensión (No polar)

\* El circuito de ahorro de energía sólo está disponible en el tipo "Z".

Para conector D (sólo SY5000/7000)

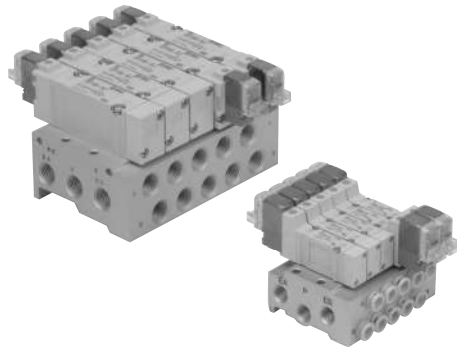
-	Sin LED/supresor de picos de tensión
S	Con supresor de picos de tensión (No polar)
Z	Con LED/supresor de picos de tensión (No polar)

\* DOZ no disponible.  
\* Para las válvulas de CA no existe la opción "S". Ya está integrada en el circuito rectificador.

Entrada eléctrica

24, 12, 6, 5, 3 VCC			24, 12 VCC/ 100, 110, 200, 220 VCA	24, 12, 6, 5, 3 VCC
Salida directa a cable	Conector enchufable L	Conector enchufable M	Terminal DIN <sup>Nota 2</sup>	Conector M8 *
<b>G:</b> Longitud del cable 300 mm <b>H:</b> Longitud del cable 600 mm	<b>L</b> Con cable (longitud 300 mm) <b>LN:</b> Sin cable <b>LO:</b> Sin conector	<b>M:</b> Con cable (longitud 300 mm) <b>MN:</b> Sin cable <b>MO:</b> Sin conector	<b>D</b> Con conector <b>DO:</b> Sin conector	<b>WO:</b> Sin conector <b>W□:</b> Con conector cable <small>Nota 1)</small>

\* Modelos LN y MN: con 2 terminales sueltos.  
\* El modelo con terminal DIN "Y" de conformidad con EN-175301-803C (antigua DIN43650C) también está disponible. Para ver más detalles, consulte la pág. 210.  
\* Para más información acerca del conector M8, consulte el anexo pág. 12.  
\* El conector M8 tipo "WA" conforme a la norma IEC 60947-5-2 también está disponible. Para más detalle, véase la pág. 211.  
Nota 1) Introduzca los símbolos de longitud de cable en □. Asegúrese de rellenar los espacios en blanco referentes al anexo pág. 13.  
Nota 2) El modelo D y DO sólo está disponible para SY5000/SY7000.



### Características técnicas del bloque

Modelo	SS5Y3-41	SS5Y3-42	SS5Y5-41	SS5Y5-42	SS5Y7-42
Válvula aplicable	SY3□40		SY5□40		
Tipo de bloque	Base monoestable/montaje B				
P (ALIM.)/ R (ESC.)	ALIM. común, ESC. común				
Nº Estaciones	de 2 a 20 estaciones <sup>Nota 1)</sup>				
Conexión A, B	Base				
Caract. conexionado	Dirección				
			Lateral		
	1/8		1/4		1/4
Tamaño conexión	M5, C4 (Conex. instantánea para ø4) C6 (Conex. instantánea para ø6)	1/8 C4 (Conex. instantánea para ø4) C6 (Conex. instantánea para ø6)	1/8 C6 (Conex. instantánea para ø6) C8 (Conex. instantánea para ø8)	1/4 C6 (Conex. instantánea para ø6) C8 (Conex. instantánea para ø8)	1/4 C10 (Conex. instantánea para ø10)
Peso placa base W (g) n: Estaciones	W = 30n + 50	W = 37n + 63	W = 61n + 101	W = 79n + 127	W = 100n + 151



Nota 1) Para más de 10 estaciones (más de 5 estaciones en el caso de la serie SS5Y7), presurice la conexión P en ambos lados y libere la presión a través de la conexión EA y EB en ambos lados.  
 Nota 2) Véanse las "Opciones del bloque" en la pág. 109.

### Características de caudal

Modelo	Tamaño conexión		Características de caudal							
	1, 5, 3 (P, EA, EB)	4, 2 (A, B)	1 → 4/2 (P → A/B)				4/2 → 5/3 (A/B → EA/EB)			
			C (dm³/(s·bar))	b	Cv	Ql [l/min(ANR)]*	C (dm³/(s·bar))	b	Cv	Ql [l/min(ANR)]*
SS5Y3-41	1/8	C6	0.75	0.19	0.18	179	0.81	0.23	0.20	197
SS5Y3-42	1/8	C6	0.75	0.20	0.18	180	0.82	0.20	0.20	196
SS5Y5-41	1/4	C8	1.8	0.23	0.44	439	1.9	0.16	0.45	445
SS5Y5-42	1/4	C8	1.9	0.20	0.46	455	1.9	0.12	0.43	436
SS5Y7-42	1/4	C10	3.0	0.25	0.75	740	3.0	0.12	0.66	688



Nota) El valor es válido para una placa base con 5 estaciones y para el modelo de 2 posiciones de accionamiento individual.

\* Estos valores se han calculado según la norma ISO 6358 y corresponden al caudal medido en condiciones estándar a una presión de alimentación de 0.6 MPa (presión relativa) y a una presión diferencial de 0.1 MPa.

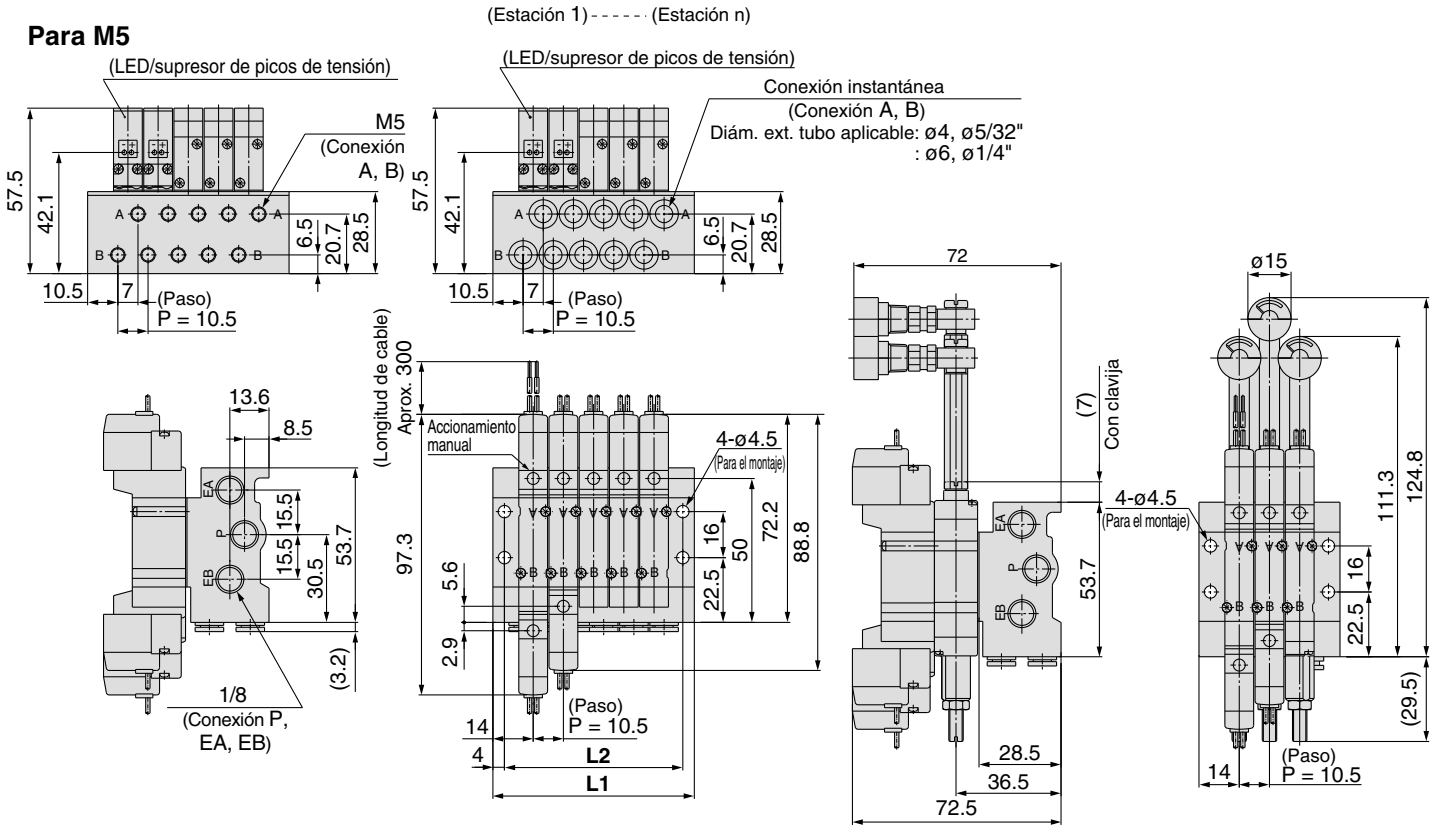
Montaje con conexiones neumáticas sobre el bloque

SY3000: SS5Y3-41- Estaciones -M5, C4, N3, C6, N7 -Q

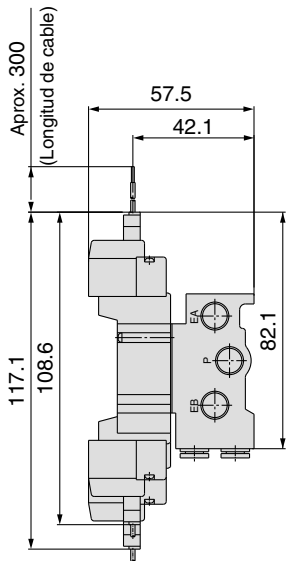
Salida directa a cable (G)

Con regulador intermedio de presión (con manómetro)

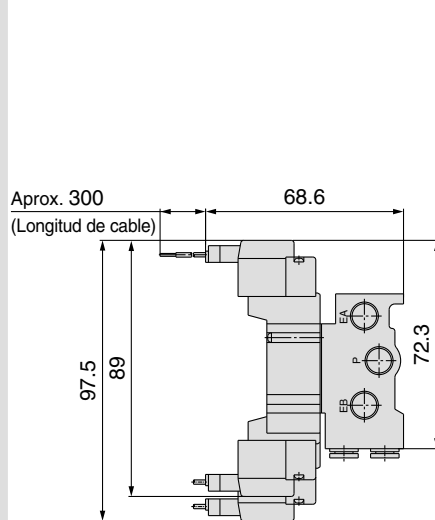
Para M5



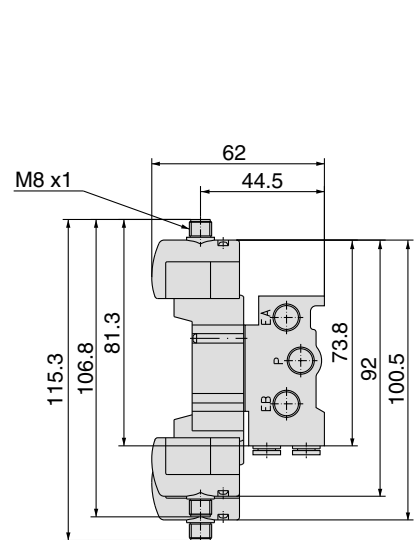
Conector enchufable L (L)



Conector enchufable M (M)



Conector M8 (WO)



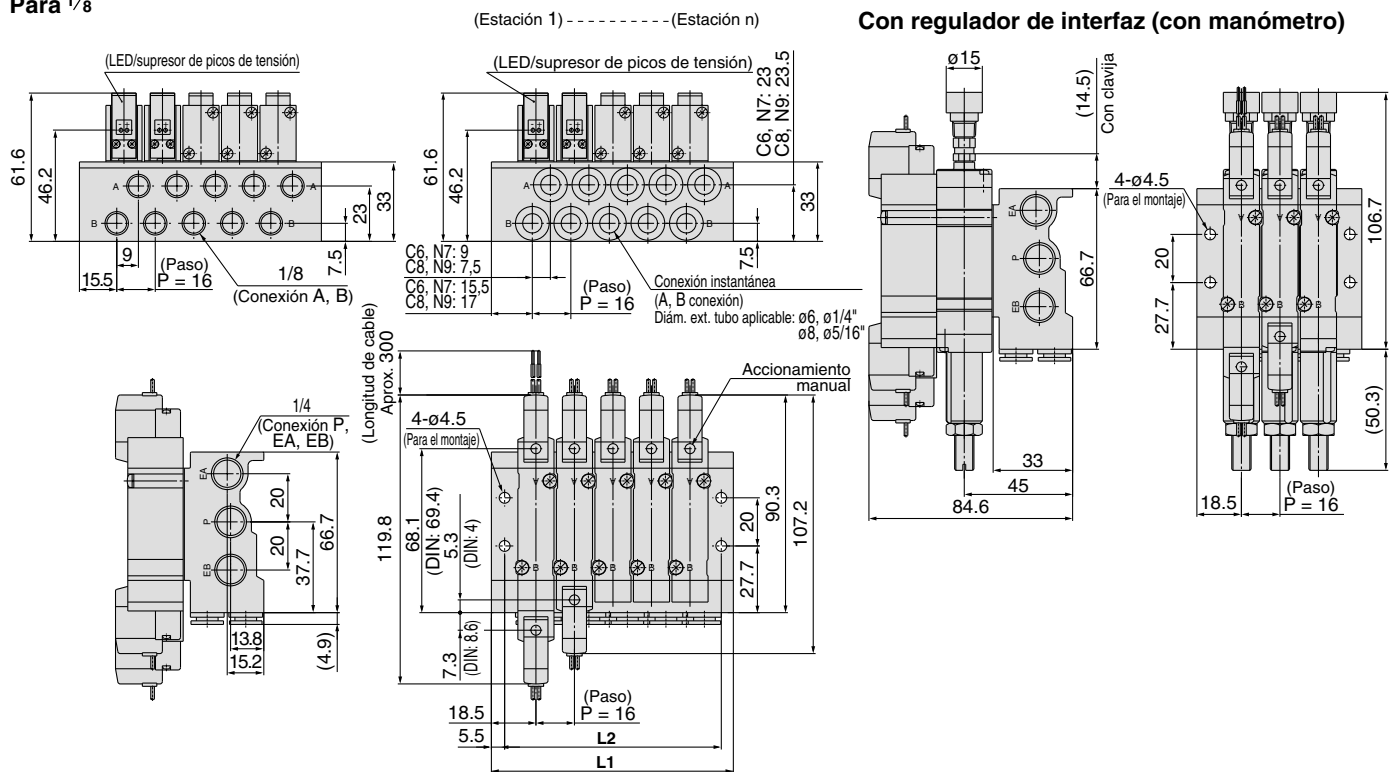
Nota) Consulte el anexo pág. 12 para ver las dimensiones de los modelos con conector.

Nº de estaciones	2 estaciones	3	4	5	6	7	8	9	10	11	12	13	14	15	16	17	18	19	20 estaciones
<b>L1</b>	38.5	49	59.5	70	80.5	91	101.5	112	122.5	133	143.5	154	164.5	175	185.5	196	206.5	217	227.5
<b>L2</b>	30.5	41	51.5	62	72.5	83	93.5	104	114.5	125	135.5	146	156.5	167	177.5	188	198.5	209	219.5

## SY5000: SS5Y5-41- Estaciones -01, <sup>C6, N7</sup>/<sub>C8, N9</sub> -Q

### Salida directa a cable (G)

Para 1/8

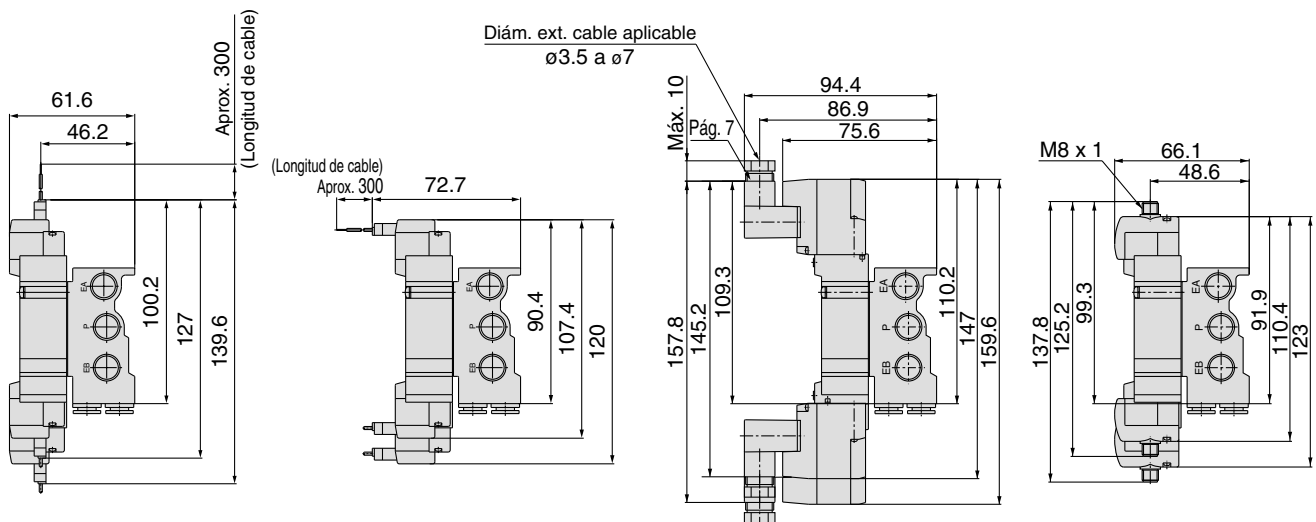


### Conector enchufable: L

### Conector enchufable: M

### Terminal DIN (D)

### Conector M8 (WO)



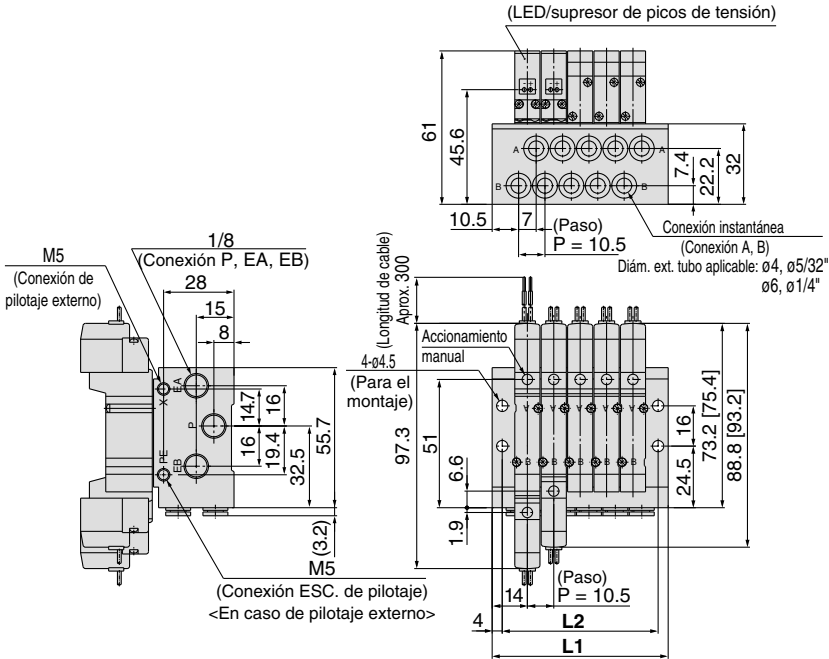
Nota) Consulte el anexo pág. 12 para ver las dimensiones de los modelos con conector.

Nº de estaciones	2 estaciones	3	4	5	6	7	8	9	10	11	12	13	14	15	16	17	18	19	20 estaciones
L1	52.5	68.5	84.5	100.5	116.5	132.5	148.5	164.5	180.5	196.5	212.5	228.5	244.5	260.5	276.5	292.5	308.5	324.5	340.5
L2	42	58	74	90	106	122	138	154	170	186	202	218	234	250	266	282	298	314	330

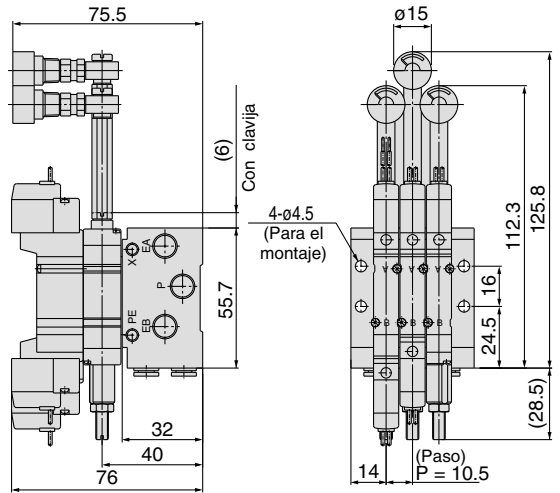
# Montaje con conexiones neumáticas sobre el bloque

SY3000: SS5Y3-42- Estaciones - C4, N3 C6, N7 -Q

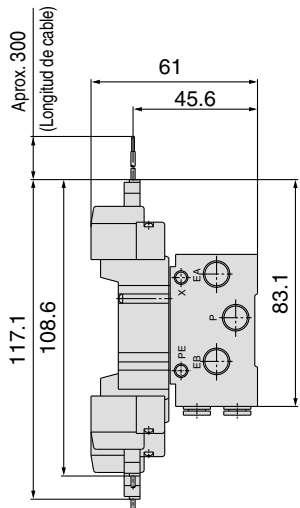
## Salida directa a cable (G)



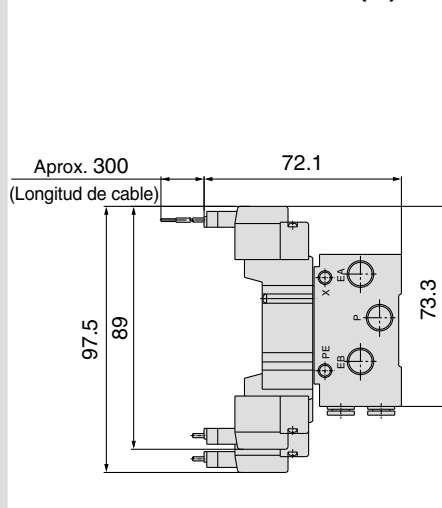
## Con regulador de interfaz (con manómetro)



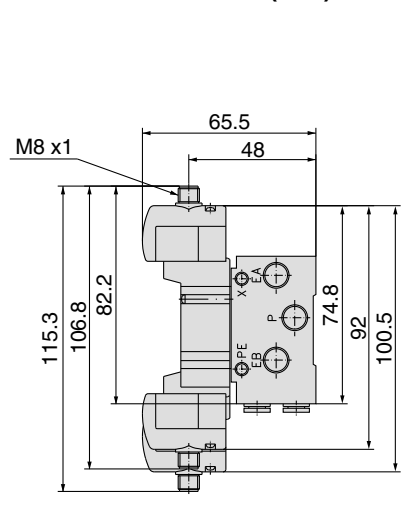
### Conector enchufable L (L)



### Conector enchufable M (M)



### Conector M8 (WO)



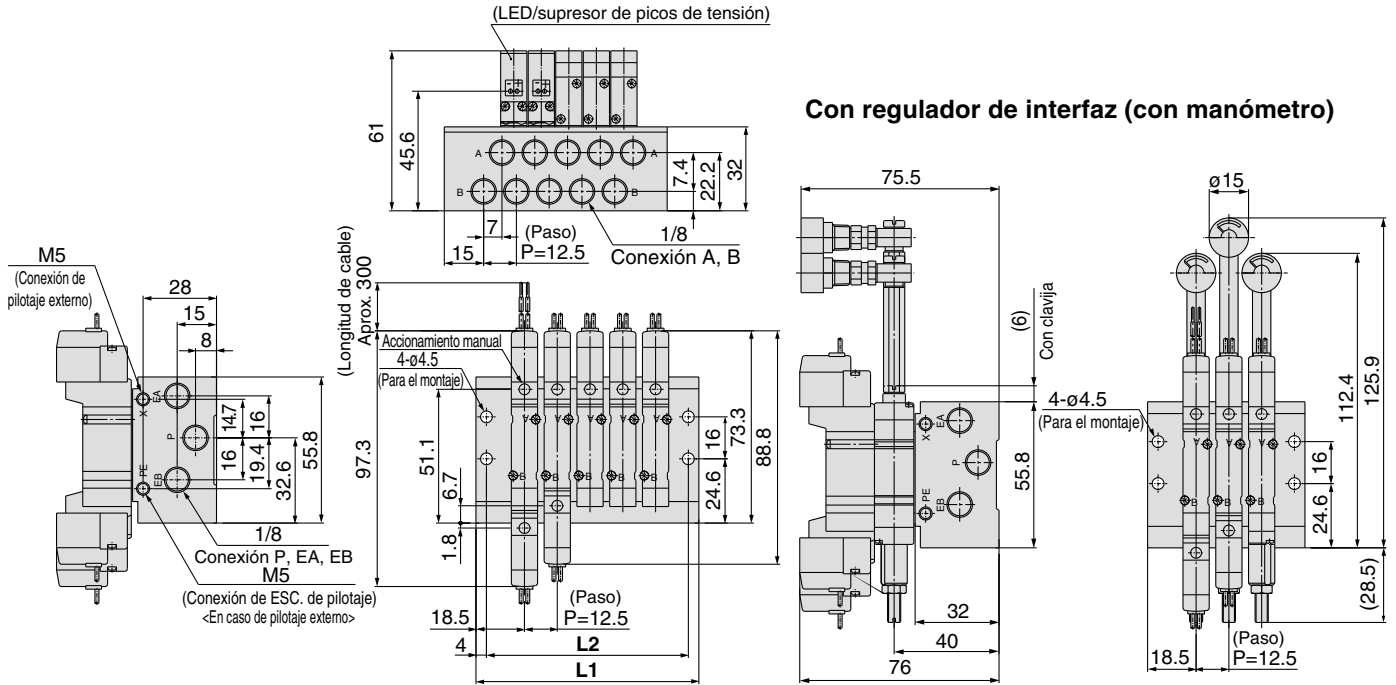
Nota) Consulte el anexo pág. 12 para ver las dimensiones de los modelos con conector.

Nº de estaciones	2 estaciones	3	4	5	6	7	8	9	10	11	12	13	14	15	16	17	18	19	20 estaciones
<b>L1</b>	38.5	49	59.5	70	80.5	91	101.5	112	122.5	133	143.5	154	164.5	175	185.5	196	206.5	217	227.5
<b>L2</b>	30.5	41	51.5	62	72.5	83	93.5	104	114.5	125	135.5	146	156.5	167	177.5	188	198.5	209	219.5

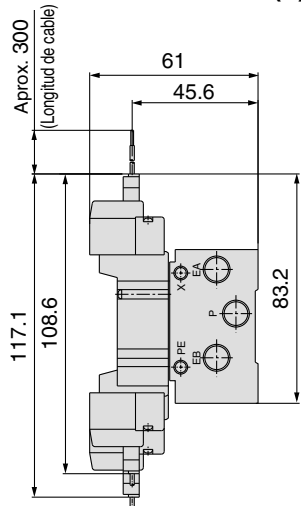
SY3000: SS5Y3-42- Estaciones -01  -Q

Salida directa a cable (G)

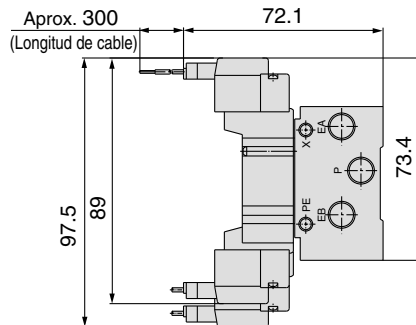
(Estación 1)----- (Estación n)



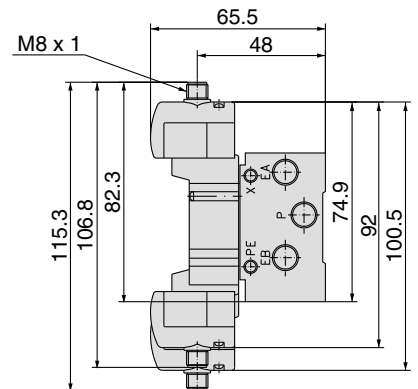
Conector enchufable L (L)



Conector enchufable M (M)



Conector M8 (WO)



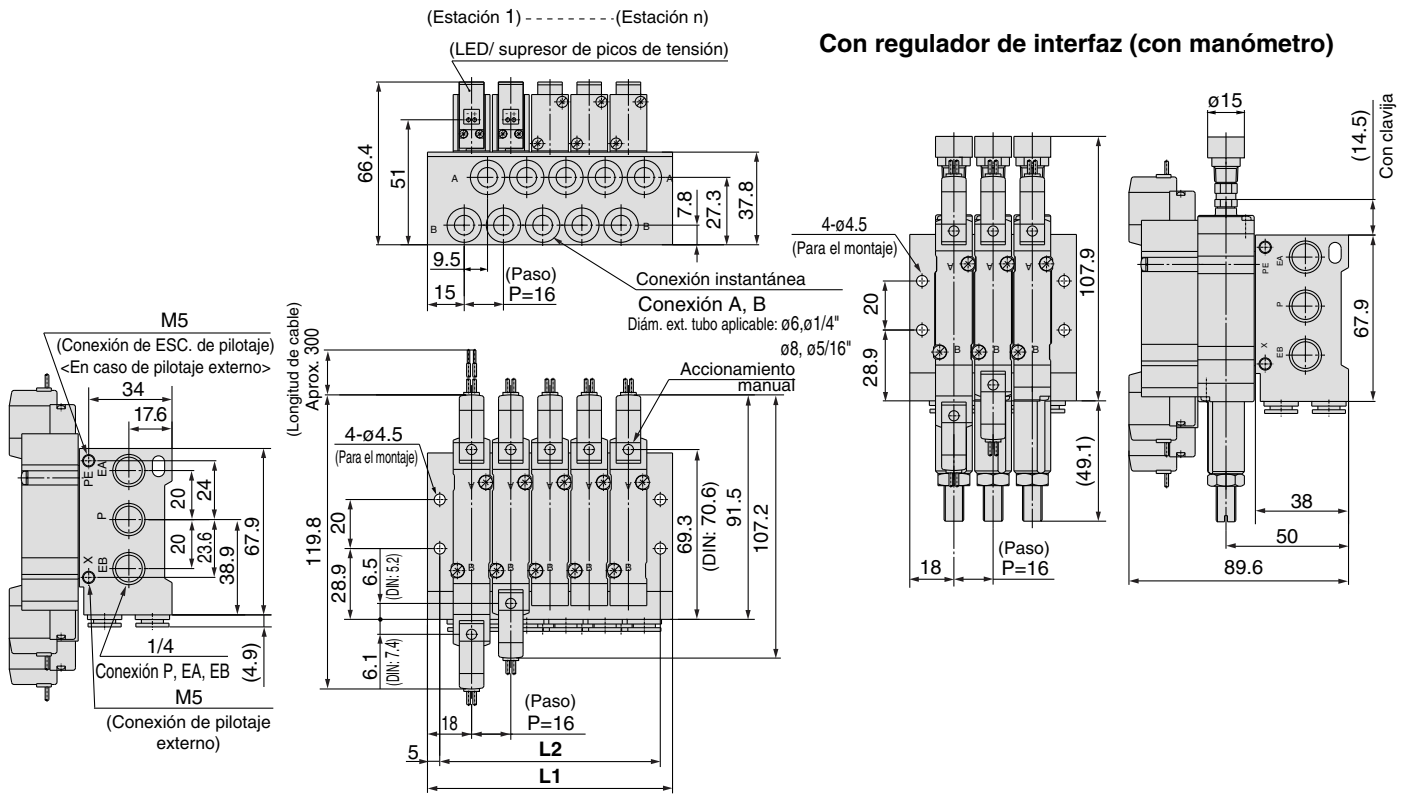
Nota) Consulte el anexo pág. 12 para ver las dimensiones de los modelos con conector.

Nº de estaciones	2 estaciones	3	4	5	6	7	8	9	10	11	12	13	14	15	16	17	18	19	20 estaciones
<b>L1</b>	47.5	60	72.5	85	97.5	110	122.5	135	147.5	160	172.5	185	197.5	210	222.5	235	247.5	260	272.5
<b>L2</b>	39.5	52	64.5	77	89.5	102	114.5	127	139.5	152	164.5	177	189.5	202	214.5	227	239.5	252	264.5

Montaje con conexiones neumáticas sobre el bloque

SY5000: SS5Y5-42- Estaciones - C4, N3 C6, N7 -Q

Salida directa a cable (G)

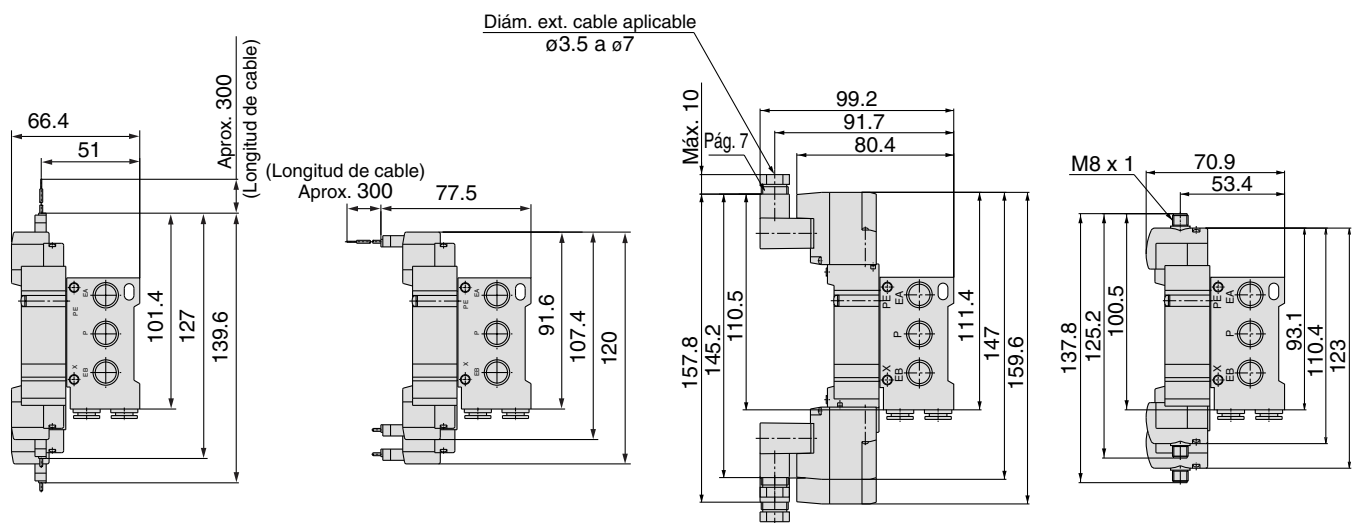


Conector enchufable L (L)

Conector enchufable M (M)

Conector DIN (D)

Conector M8 (WO)

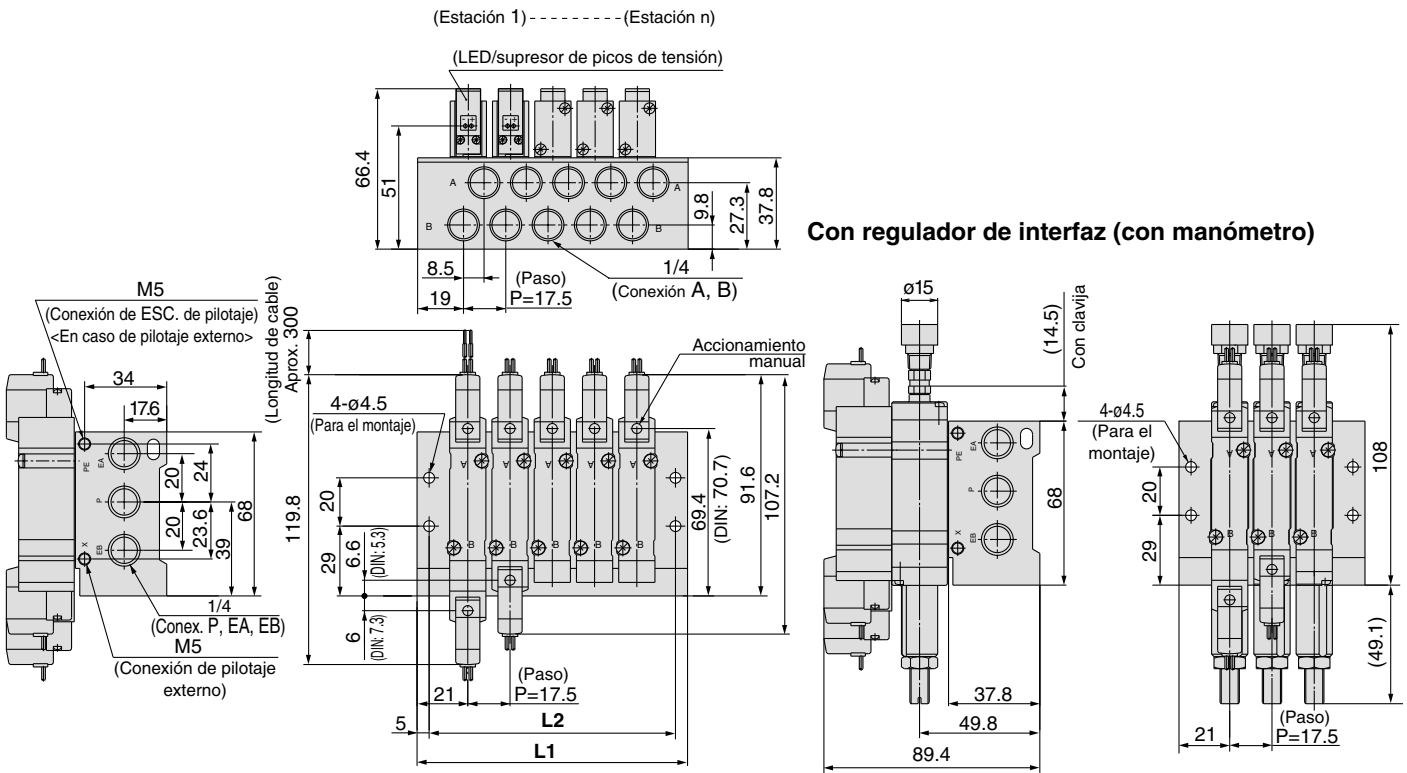


Nota) Consulte el anexo pág. 12 para ver las dimensiones de los modelos con conector.

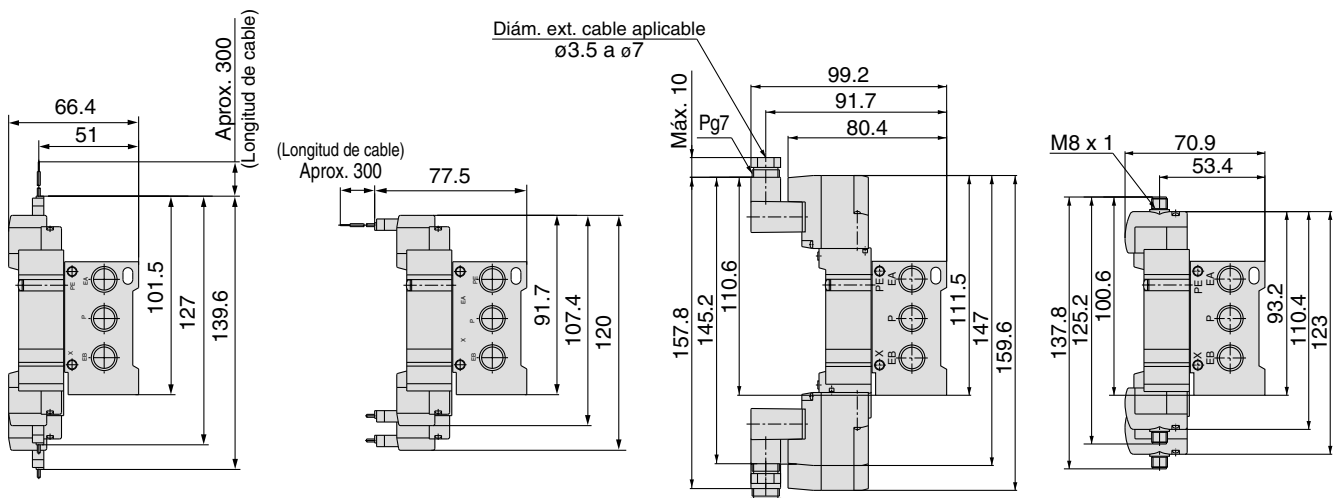
Nº de estaciones	2 estaciones	3	4	5	6	7	8	9	10	11	12	13	14	15	16	17	18	19	20 estaciones
L1	52	68	84	100	116	132	148	164	180	196	212	228	244	260	276	292	308	324	340
L2	42	58	74	90	106	122	138	154	170	186	202	218	234	250	266	282	298	314	330

**SY5000: SS5Y5-42- Estaciones -02 -Q**

**Salida directa a cable (G)**



**Conector enchufable L (L)    Conector enchufable M (M)    Conector DIN (D)    Conector M8 (WO)**



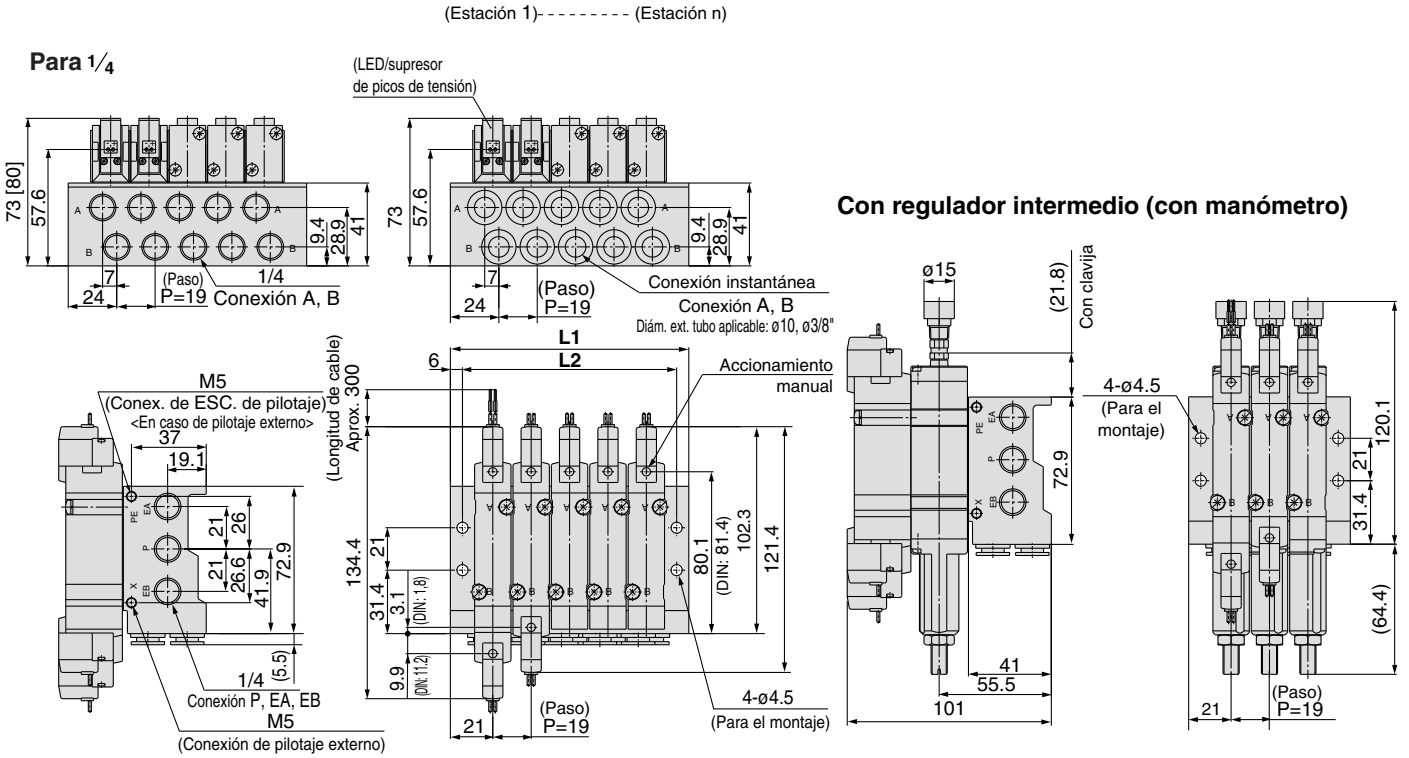
Nota) Consulte el anexo pág. 12 para ver las dimensiones de los modelos con conector.

Nº de estaciones	2 estaciones	3	4	5	6	7	8	9	10	11	12	13	14	15	16	17	18	19	20 estaciones
<b>L1</b>	59.5	77	94.5	112	129.5	147	164.5	182	199.5	217	234.5	252	269.5	287	304.5	322	339.5	357	374.5
<b>L2</b>	49.5	67	84.5	102	119.5	137	154.5	172	189.5	207	224.5	242	259.5	277	294.5	312	329.5	347	364.5

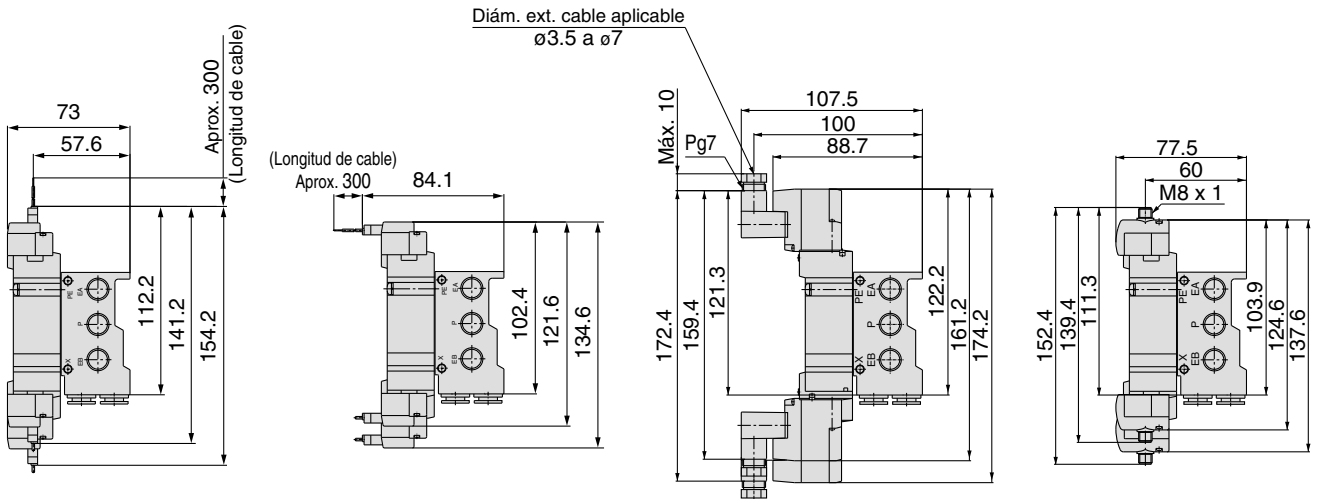
Montaje con conexiones neumáticas sobre el bloque

SY7000: SS5Y7-42- Estaciones -02, C10, N11 -Q

Salida directa a cable (G)



Conector enchufable L (L)    Conector enchufable M (M)    Conector DIN (D)    Conector M8 (WO)



Nota) Consulte el anexo pág. 12 para ver las dimensiones de los modelos con conector.

Nº de estaciones	2 estaciones	3	4	5	6	7	8	9	10	11	12	13	14	15	16	17	18	19	20 estaciones
<b>L1</b>	61	80	99	118	137	156	175	194	213	232	251	270	289	308	327	346	365	384	403
<b>L2</b>	49	68	87	106	125	144	163	182	201	220	239	258	277	296	315	334	353	372	391

# Electroválvula de 5 vías

## Serie SY9000

# Montaje con conexiones neumáticas sobre el bloque Modelo apilable/Cableado individual



Tipo **43**

### Forma de pedido de los bloques

**SS5Y9-43-05U-C8-Q**

**Serie del bloque**

9	SY9000
---	--------

**Nº Estaciones**

Símbolo	Estaciones
02	2 estaciones
⋮	⋮
20	20 estaciones

\* También se incluye el número de conjuntos de placa ciega.

#### Salidas de las conexiones P, R

Símbolo	Salida de la conex.	Estaciones aplicables
U	Lado U	de 2 a 10 estaciones
D	Lado D	de 2 a 10 estaciones
B	Ambos lados	de 2 a 10 estaciones

#### Especificación bloque ALIM./ESC.

Símbolo	Características técnicas
-	Estándar/Especificación pilotaje interno
R	Especificación pilotaje externo
S	Pilotaje interno/ Silenciador incorporado
RS	Pilotaje externo/ Silenciador incorporado

#### Tipo de rosca

-	Rc
F	G
N	NPT
T	NPTF

#### Opciones

Símbolo	Montaje
-	Montaje directo
D	Montaje en rail DIN (con rail DIN)
DO	Montaje en rail DIN (sin rail DIN)
D*	Quando se requiera un rail DIN más largo que las estaciones especificadas, especifique el número en la marca *.

#### Tamaño de conexión A, B

Símbolo	Tamaño conexión
02	1/4
03	3/8

#### Conexión instantánea (Sist. métrico)

Símbolo	Tamaño conexión
C8	Conex. instantánea para ø8
C10	Conex. instantánea para ø10
C12	Conex. instantánea para ø12
M	Combinada

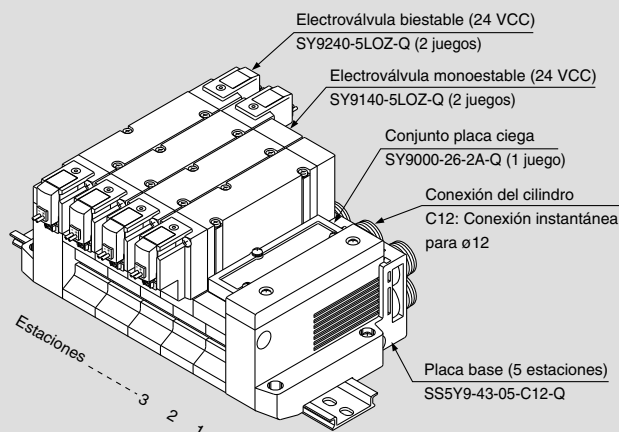
#### Conexión instantánea (pulgadas)

Símbolo	Tamaño conexión
N9	Conex. instantánea para ø 5/16"
N11	Conex. instantánea para ø 3/8"
M	Combinada

\* En el caso de tamaños combinados (M), indíquelos por separado en la hoja de pedido del bloque.

### Forma de pedido del bloque de válvulas (ejemplo)

#### Ejemplo



**SS5Y9-43-05B-C12-Q** 1 juego (Tipo 43, ref. placa base de 5 estaciones)  
 \* **SY9000-26-2A-Q** 1 juego (ref. del conjunto completo placa ciega)  
 \* **SY9140-5LOZ-Q** 2 juegos (Ref. electroválvula monoestable)  
 \* **SY9220-5LOZ-Q** 2 juegos (Ref. electroválvula biestable)

El asterisco indica el símbolo para el montaje. Inclúyalo en las referencias de la electroválvula, etc.

Añada las referencias de la válvula y de la opción debajo de la referencia de la placa base. En construcciones complejas, especifíquelas en la hoja de pedido del bloque.

# Montaje con conexiones neumáticas sobre el bloque



## Forma de pedido de la válvula

**SY 9 2 40**   **5 L**    **-Q**

**Serie**

9	SY9000
---	--------

**Tipo de función**

1	2 pos., monoestable
2	2 pos., biestable
3	3 pos., centro cerrado
4	3 pos., centro a escape
5	3 pos., centro a presión

**Tipo pilotaje**

-	Pilotaje interno
R	Pilotaje externo

**Caract. técnicas de la bobina**

-	Estándar
T	Con circuito de ahorro de energía (sólo 24, 12 VCC)

\* El circuito de ahorro de energía no está disponible en los modelos D, DO y W□.

**Tensión nominal**

**Para CC**

5	24 VCC
6	12 VCC
V	6 VCC
S	5 VCC
R	3 VCC

**Para CA (50/60 Hz)**

1	100 VCA
2	200 VCA
3	110 VCA [115 VCA]
4	220 VCA [230 VCA]

\* Para Vcc, modelos D y DO sólo disponible para 12 y 24 Vcc.  
\* Vca sólo disponibles con modelos D y DO.

**Accionamiento manual**

-	Pulsador sin enclavamiento
D	Enclavamiento para destornillador
E	Enclavamiento con mando giratorio

**Ejecuciones especiales**

-	-
X90	Goma fluorada para válvula principal

**LED/supresor de picos de tensión**

**Para entradas eléctricas de tipo G, H, L, M y W**

-	Sin LED/supresor de picos de tensión
S	Con supresor de picos de tensión
Z	Con LED indicador y supresor de picos de tensión
R	Con supresor de picos de tensión (Sin polaridad)
U	Con LED/supresor de picos de tensión (Sin polaridad)

\* El circuito de ahorro de energía sólo está disponible en el tipo "Z".

**Para entrada eléctrica tipo D**

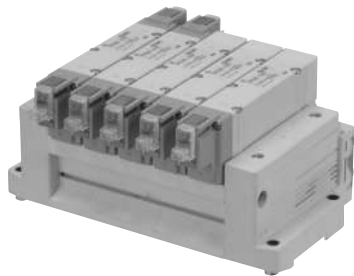
-	Sin LED/supresor de picos de tensión
S	Con supresor de picos de tensión (Sin polaridad)
Z	Con LED/supresor de picos de tensión (Sin polaridad)

\* DOZ no disponible.  
\* Para las válvulas de Vca no existe la opción "S". Ya está integrada en el circuito rectificador.

**Entrada eléctrica**

24, 12, 6, 5, 3 VCC			24, 12 VCC/ 100, 110, 200, 220 VCA	24, 12, 6, 5, 3 VCC
Salida directa a cable	Conector enchufable L	Conector enchufable M	Conector DIN	Conector M8 *
G: Longitud del cable 300 mm	L: Con cable (longitud 300 mm)	M: Con cable (longitud 300 mm)	D: Con conector DO: Sin conector	W0: Sin conector W□: Con conector <sup>Nota 1)</sup>
H: Longitud del cable 600 mm	LN: Sin cable LO: Sin conector	MN: Sin cable MO: Sin conector		

\* Modelos LN y MN: con 2 terminales sueltos.  
\* El modelo con terminal DIN "Y" de conformidad con EN-175301-803C (antigua DIN43650C) también está disponible. Para más detalles, véase pág. 210.  
\* Para más información acerca del cable del conector M8, consulte el anexo pág. 12.  
\* El conector M8 tipo "WA" conforme a la norma IEC 60947-5-2 también está disponible. Para más detalle, véase la pág. 211.  
Nota 1) Introduzca los símbolos de longitud de cable en □. Asegúrese de rellenar los espacios en blanco referentes al anexo pág. 13.



### Características técnicas del bloque

Modelo		<b>SS5Y9-43</b>
Válvula aplicable		<b>SY9□40</b>
Tipo de bloque		Modelo apilable
P (ALIM.)/ R (ESC.)		ALIM. común, ESC. común
Número de estaciones		de 2 a 20 estaciones <sup>(1)</sup>
Conexión A, B	Posición	Base
Caract. del conexionado	Dirección	Lateral
Tamaño conexión	Conexión P, EA, EB	C12 (Conexión instantánea para ø12)
	Conexión A, B	1/4 3/8 C8 (Conexión instantánea para ø8) C10 (Conexión instantánea para ø10) C12 (Conexión instantánea para ø12)
Peso de la placa base W (g), n: Estaciones		W = 107n + 330



Nota 1) Para más de 10 estaciones, presurice la conexión P en ambos lados y libere la presión a través de la conexión EA y EB en ambos lados.  
Nota 2) Véanse las "Opciones del bloque" en la página 109.

### Características de caudal

Modelo	Tamaño conexión		Características de caudal							
	1, 5, 3 (P, EA, EB)	4, 2 (A, B)	1→4/2 (P→A/B)				4/2→5/3 (A/B→EA/EB)			
			C [dm³/(s·bar)]	b	Cv	Q [l/min(ANR)]*	C [dm³/(s·bar)]	b	Cv	Q [l/min(ANR)]*
<b>SS5Y9-43</b>	C12	C12	6.4	0.29	1.6	1617	7.3	0.29	1.8	1845



Nota) El valor es válido para una placa base con 5 estaciones y para válvulas de dos posiciones actuadas una a una.

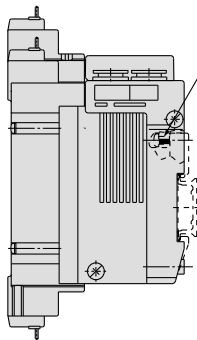
\* Estos valores se han calculado según la norma ISO 6358 y corresponden al caudal medido en condiciones estándar a una presión de alimentación de 0.6 MPa (presión relativa) y a una presión diferencial de 0.1 MPa.

# Montaje con conexiones neumáticas sobre el bloque

**SY9000: SS5Y9-43- Estaciones** D  <sup>02, C8, N9</sup> <sub>03, C10, N11</sub>  **(-D)-Q**

## Salida directa a cable (G)

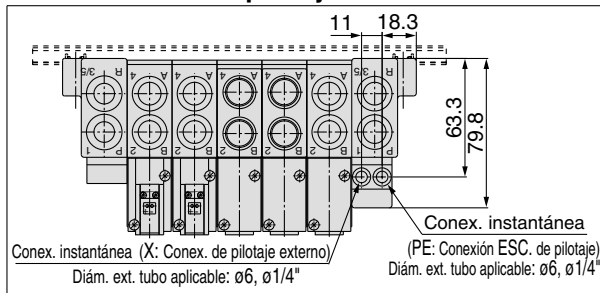
Nº de estaciones	2 estaciones	3	4	5	6	7	8	9	10 estaciones
<b>L1</b>	148	173	198	223	248	260.5	285.5	310.5	335.5
<b>L2</b>	137.5	162.5	187.5	212.5	237.5	250	275	300	325
<b>L3</b>	117	141	165	189	213	237	261	285	309
<b>L4</b>	15.5	16	16.5	17	17.5	12	12.5	13	13.5
<b>L5</b>	103	127	151	175	199	223	247	271	295



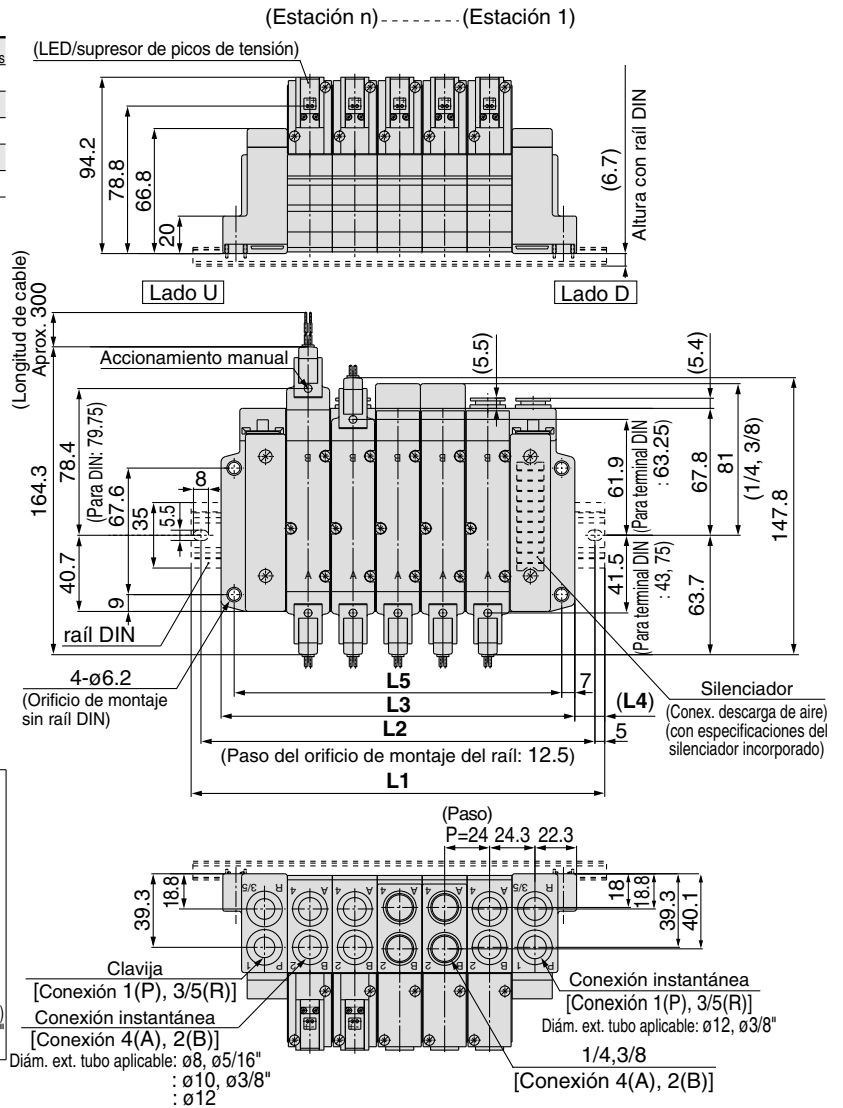
Tornillo amarre rail DIN  
 <Cuando se monte sobre rail DIN>  
 Par de apriete: 0.55 a 0.65N·m

\* Cuando las salidas de las conexiones P y R se encuentran en el lado D, las mismas conexiones del lado opuesto están conectadas.

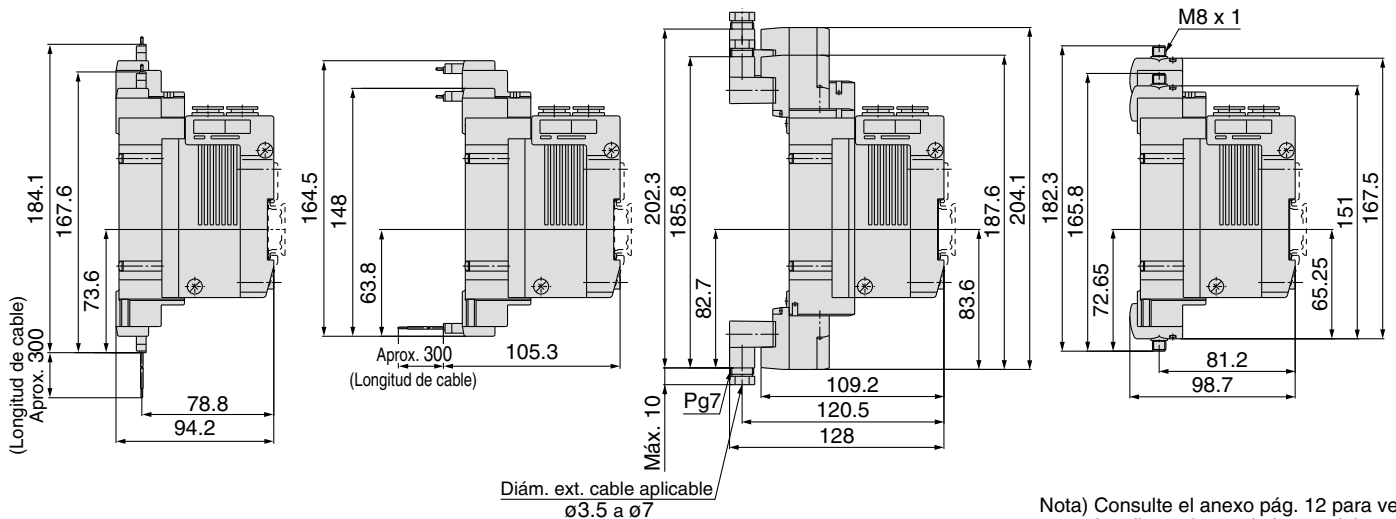
## Características de pilotaje externo



\* La conexión de descarga de aire en el modelo con silenciador incorporado y la posición de extracción del pilotaje externo se encuentran en el lado D.



## Conector enchufable L (L) Conector enchufable M (M) Conector DIN (D) Conector M8 (WO)

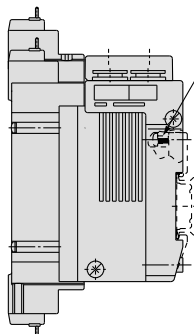


Nota) Consulte el anexo pág. 12 para ver las dimensiones de los modelos con conector.

**SY9000: SS5Y9-43-Estaciones U**  -02, C9, N9  
 -03, C10, N11  (-D)-Q

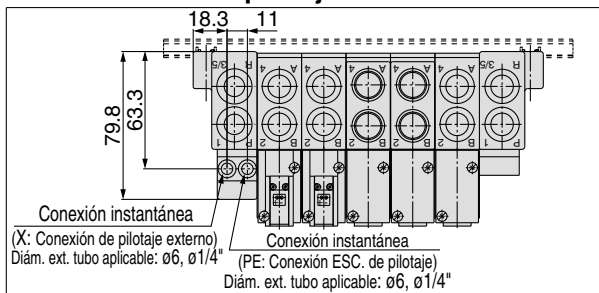
**Salida directa a cable (G)**

Nº de estaciones	2	3	4	5	6	7	8	9	2
L1	148	173	198	223	248	260.5	285.5	310.5	335.5
L2	137.5	162.5	187.5	212.5	237.5	250	275	300	325
L3	117	141	165	189	213	237	261	285	309
L4	15.5	16	16.5	17	17.5	12	12.5	13	13.5
L5	103	127	151	175	199	223	247	271	295

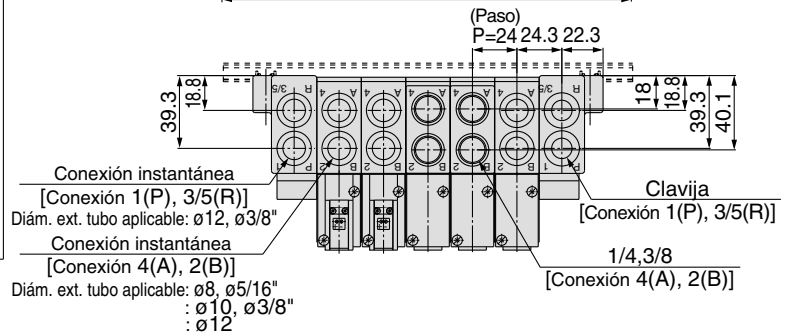
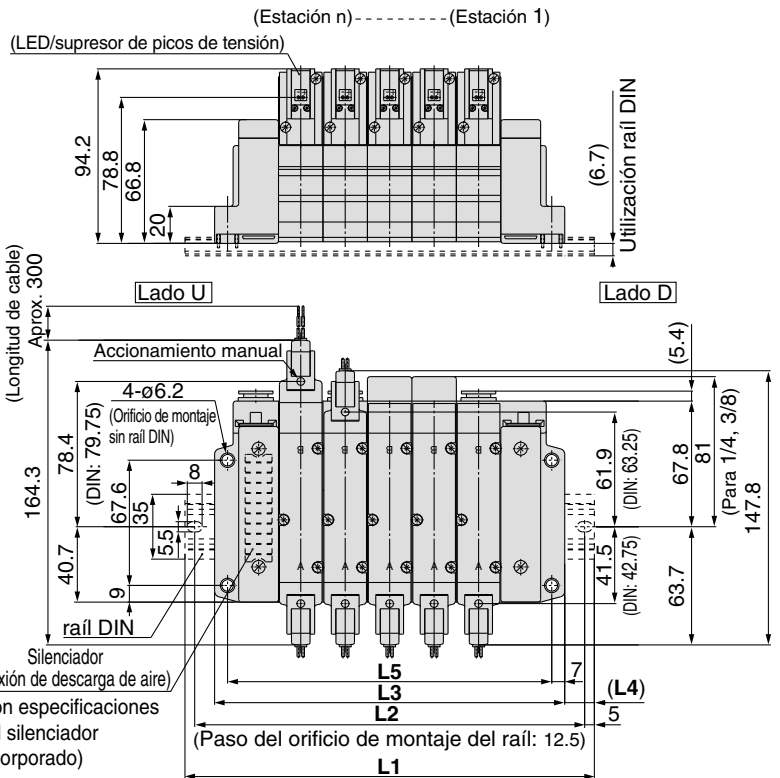


\* Cuando las salidas de las conexiones P y R se encuentran en el lado U, las mismas conexiones del lado opuesto están conectadas.

**Características de pilotaje externo**

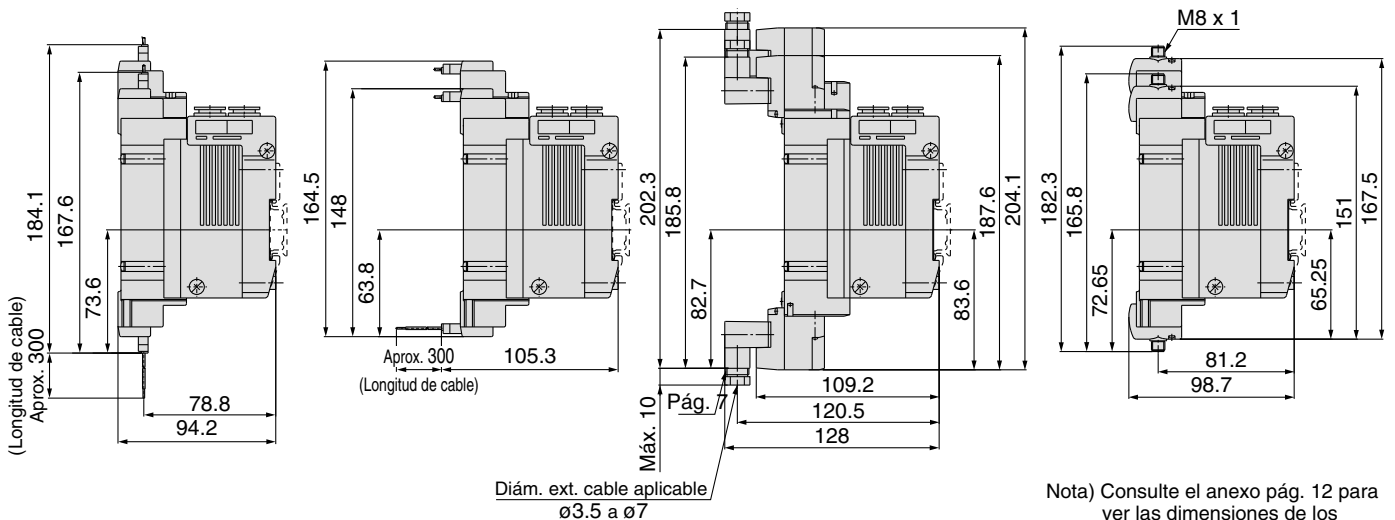


\* La conexión de descarga de aire en el modelo con silenciador incorporado y la posición de extracción del pilotaje externo se encuentran en el lado D.



**Conector enchufable L (L) Conector enchufable M (M) Conector DIN (D)**

**Conector M8 (WO)**



Nota) Consulte el anexo pág. 12 para ver las dimensiones de los modelos con conector.

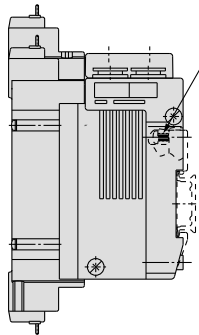
## Montaje con conexiones neumáticas sobre el bloque

SY9000: SS5Y9-43- **Estaciones B**  <sup>02, C8, N9</sup> <sub>03, C12</sub>  <sup>N11</sup>  **(-D)-Q**

### Salida directa a cable (G)

Nº de estaciones	2	3	4	5	6	7	8	9	10
<b>L1</b>	148	173	198	223	248	260.5	285.5	310.5	335.5
<b>L2</b>	137.5	162.5	187.5	212.5	237.5	250	275	300	325
<b>L3</b>	117	141	165	189	213	237	261	285	309
<b>L4</b>	15.5	16	16.5	17	17.5	12	12.5	13	13.5
<b>L5</b>	103	127	151	175	199	223	247	271	295

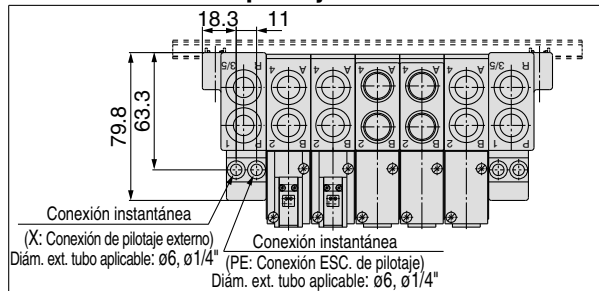
Nº de estaciones	11	12	13	14	15	16	17	18	19	20
<b>L1</b>	360.5	385.5	410.5	435.5	460.5	485.5	510.5	535.5	560.5	573
<b>L2</b>	350	375	400	425	450	475	500	525	550	562.5
<b>L3</b>	333	357	381	405	429	453	477	501	525	549
<b>L4</b>	14	14.5	15	15.5	16	16.5	17	17.5	18	12
<b>L5</b>	319	343	367	391	415	439	463	487	511	535



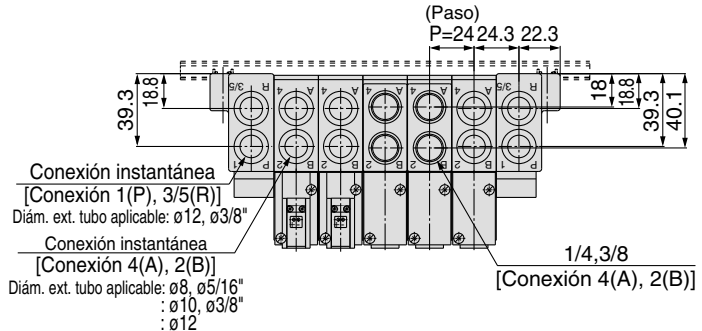
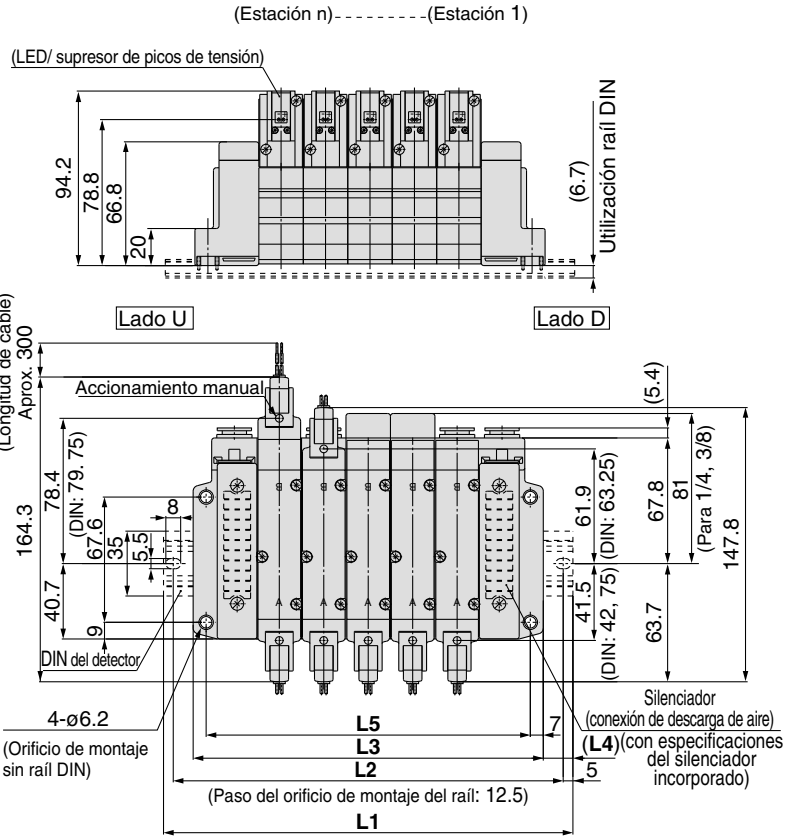
Tornillo amarre rail DIN  
 <Cuando se monte sobre rail DIN>  
 Par de apriete: 0.55 a 0.65 N·m

\* Cuando las salidas de las conexiones P y R se encuentran en el lado B, las mismas conexiones del lado opuesto están

### Características de pilotaje externo



\* La conexión de descarga de aire en el modelo con silenciador incorporado y la posición de extracción del pilotaje externo se encuentran en el lado B (ambos lados).

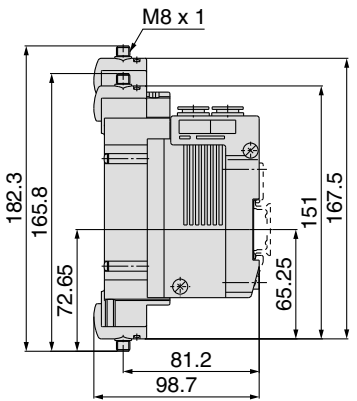
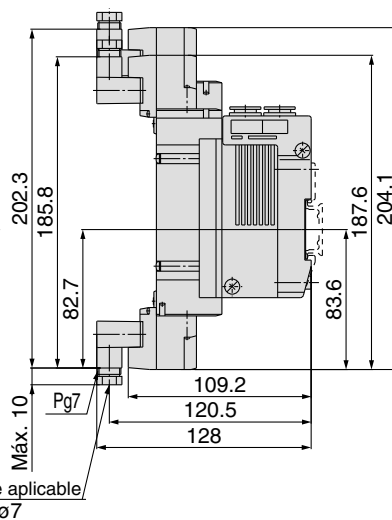
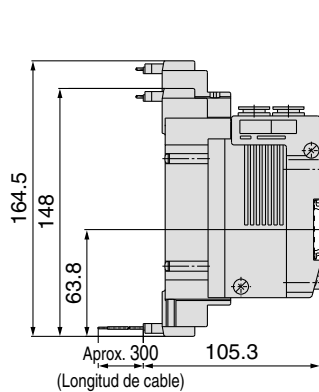
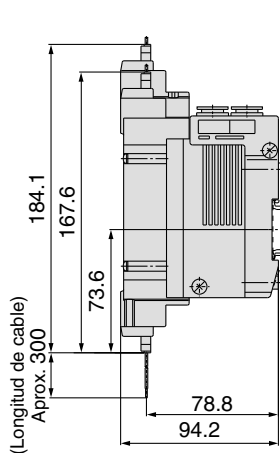


### Conector enchufable L (L)

### Conector enchufable M (M)

### Conector DIN (D)

### Conector M8 (WO)



Nota) Consulte el anexo pág. 12 para ver las dimensiones de los modelos con conector.

# Electroválvula de 5 vías

Serie **SY3000/5000/7000**

Montaje con conexiones neumáticas sobre el bloque

# Montaje en bloque/Cable plano



## Forma de pedido de los bloques

### Tipo 41P/Modelo compacto

**SS5Y 5 - 41P - 05 - C8 - Q**

**Serie del bloque**

3	SY3000
5	SY5000

**Estaciones**

03	3 estaciones
:	:
12	12 estaciones

**Tipo de rosca**

-	Rc
F	G
N	NPT
T	NPTF

\* Excepto para M5

\* SS5Y3 tiene de 4 a 12 estaciones.

**Tamaño de conexión A, B**

**Conexión roscada**

Símbolo	Tamaño conexión	Serie aplicable
M5	M5	SY3000
01	1/8	SY5000

**Conexión instantánea (Sist. métrico)**

Símbolo	Tamaño conexión	Serie aplicable
C4	Conex. instantánea para ø4	SY3000
C6	Conex. instantánea para ø6	
C6	Conex. instantánea para ø6	SY5000
C8	Conex. instantánea para ø8	

**Conexión instantánea (pulgadas)**

Símbolo	Tamaño conexión	Serie aplicable
N3	Conex. instantánea para ø5/32"	SY3000
N7	Conex. instantánea para ø1/4"	
N7	Conex. instantánea para ø1/4"	SY5000
N9	Conex. instantánea para ø5/16"	

### Tipo 42P/ Pilotaje externo común

**SS5Y 5 - 42P - 05 - C8 - Q**

**Serie del bloque**

3	SY3000
5	SY5000
7	SY7000

**Estaciones**

03	3 estaciones
:	:
12	12 estaciones

**Tipo de rosca**

-	Rc
F	G
N	NPT
T	NPTF

\* SS5Y3 tiene de 4 a 12 estaciones.

**Tamaño de conexión A, B**

**Conexión roscada**

Símbolo	Tamaño conexión	Serie aplicable
01	1/8	SY3000
02	1/4	SY5000
02	1/4	SY7000

**Conexión instantánea (Sist. métrico)**

Símbolo	Tamaño conexión	Serie aplicable
C4	Conex. instantánea para ø4	SY3000
C6	Conex. instantánea para ø6	
C6	Conex. instantánea para ø6	SY5000
C8	Conex. instantánea para ø8	
C10	Conex. instantánea para ø10	SY7000

**Conexión instantánea (pulgadas)**

Símbolo	Tamaño conexión	Serie aplicable
N3	Conex. instantánea para ø5/32"	SY3000
N7	Conex. instantánea para ø1/4"	
N7	Conex. instantánea para ø1/4"	SY5000
N9	Conex. instantánea para ø5/16"	
N9	Conex. instantánea para ø5/16"	SY7000

## Forma de pedido del bloque de válvulas (ejemplo)

### Ejemplo

Conjunto completo placa ciega  
SY3000-26-10A-Q (1 juego)  
Electroválvula monoestable (24 VCC)  
SY3140-5LOU-Q (3 juegos)  
Electroválvula biestable (24 VCC)  
SY3240-5LOU-Q (2 juegos)

(Electroválvula monoestable)  
Conector  
SY3000-37-3A

(Electroválvula biestable)  
Conector  
SY3000-37-4A

Estaciones: 3 2 1

Placa base (5 estaciones)  
SS5Y3-41P-06-C6-Q

**SS5Y3-41P-06-C6-Q** 1 juego (Tipo 41, ref. placa base de 6 estaciones)  
\* **SX3000-26-10A-Q** 1 juego (ref. del conjunto placa ciega)  
\* **SY3140-5LOU-Q** 3 juegos (Ref. electroválvula monoestable.)  
\* **SY3240-5LOU-Q** 2 juegos (Ref. electroválvula biestable.)  
\* **SY3000-37-3A** 3 juegos (Ref. conector completo.)  
\* **SY3000-37-4A** 2 juegos (Ref. conector completo.)

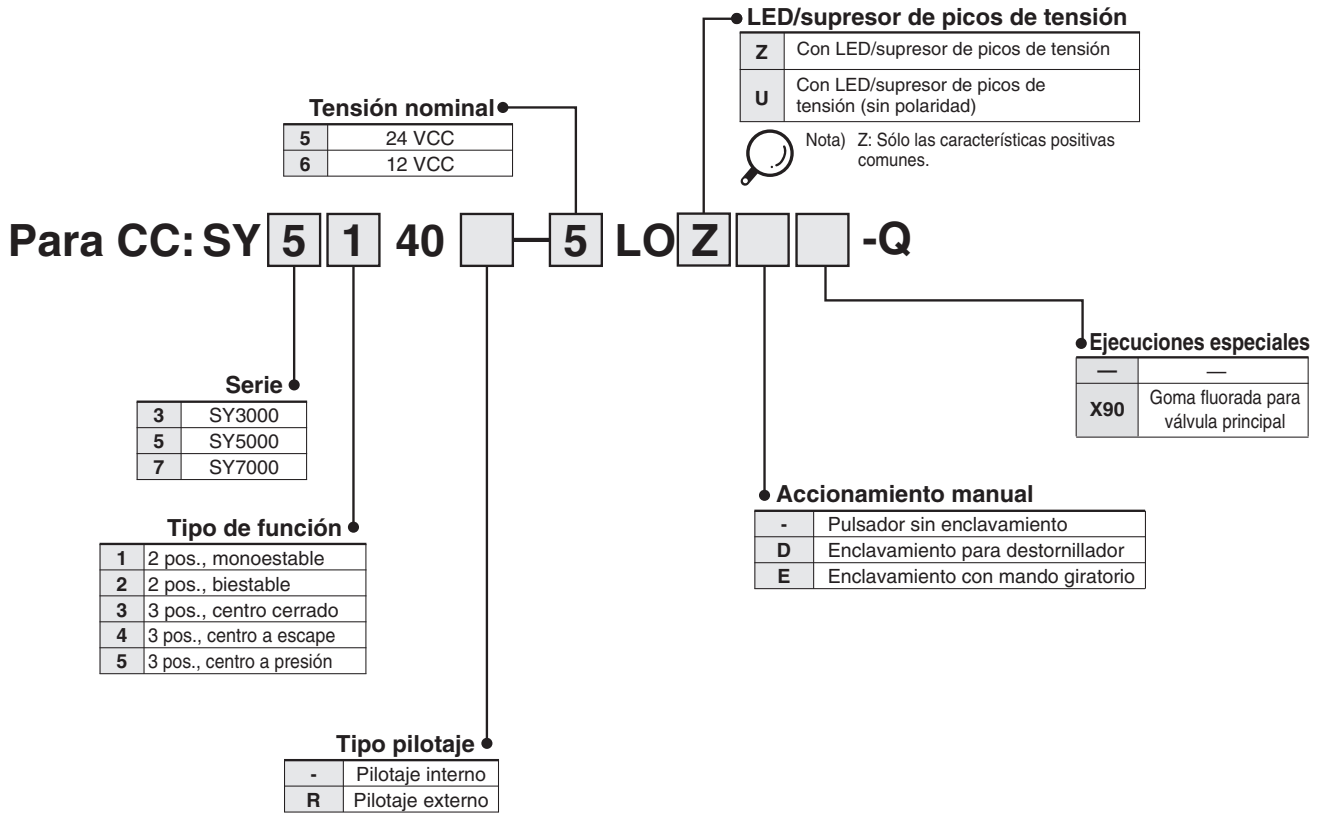
El asterisco indica el símbolo para el montaje. Inclúyalo en las referencias de la electroválvula, etc.

Añada las referencias de la válvula y de la opción debajo de la referencia de la placa base. En construcciones complejas, especifíquelas en la hoja de pedido del bloque.

Montaje con conexiones neumáticas sobre el bloque



Forma de pedido de la válvula



Forma de pedido del conector

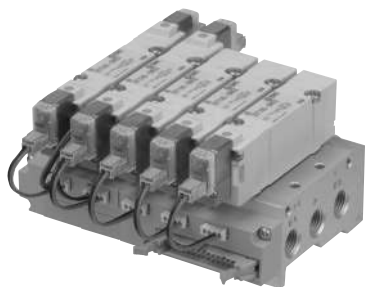
Para 12, 24 VCC

Para Vcc	Para SY3000	Para SY5000/7000
Electroválvula monoestable	SY3000-37-3A	SY5000-37-3A
Electroválvula biestable, 3 posiciones	SY3000-37-4A	SY5000-37-4A
Monoestable con espaciador	SY5000-37-3A	SY5000-37-5A
Biestable, 3 posiciones con espaciador	SY3000-37-6A	SY5000-37-6A

## Características del bloque con cable plano

- Cableado simple del bloque de válvulas, gracias al uso del conector múltiple para cable plano.
- Apariencia limpia

En el modelo de cable plano, cada válvula está conectada en la placa lateral del bloque para permitir que el cableado externo esté unido a un conector MIL de 26 pins.



Modelo	SS5Y3-41P	SS5Y3-42P	SS5Y5-41P	SS5Y5-42P	SS5Y7-42P
Válvula aplicable	SY3□40		SY5□40		
Tipo de bloque	Base monoestable/montaje B				
P (ALIM.)/ R (ESC.)	ALIM. común, ESC. común				
Nº Estaciones	de 4 a 12 estaciones <sup>(1)</sup>		de 3 a 12 estaciones <sup>Nota 1)</sup>		
Conex. A, B	Base				
Caract. del conexionado	Dirección Lateral				
Tamaño conexión	Conexión P, EA, EB	1/8		1/4	1/4
	Conexión A, B	M5	1/8	1/8	1/4
		C4 (Conex. instantánea para ø4) C6 (Conex. instantánea para ø6)	C4 (Conex. instantánea para ø4) C6 (Conex. instantánea para ø6)	C6 (Conex. instantánea para ø6) C8 (Conex. instantánea para ø8)	C6 (Conex. instantánea para ø6) C8 (Conex. instantánea para ø8) C10 (Conex. instantánea para ø10)
Peso de la placa base W (g), n: Estaciones	W = 39n + 83	W = 48n + 99	W = 67n + 118	W = 88n + 151	W = 109n + 174
Conector para cable plano aplicable	Conector para cable plano, Enchufe: MIL de 26 pins con protección contra tirones, según MIL-C-83503				
Cableado interno	Común sin polaridad (tipo Z: sólo COM+).				
Tensión nominal	12, 24 VCC				

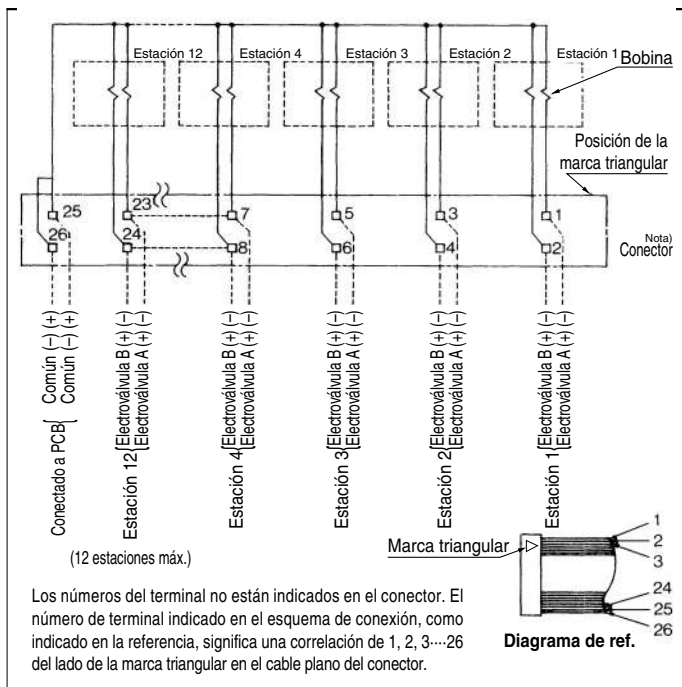
- Nota 1) Para más de 10 estaciones (más de 5 estaciones en el caso de la serie SS5Y7), presurice la conexión P en ambos lados y libere la presión a través de la conexión EA y EB en ambos lados.
- Nota 2) La especificación de tensión máxima para el cableado es JIS C0704, Grado 1 o equivalente.
- Nota 3) Véanse las "Opciones del bloque" en la pág. 109.

## Características de caudal

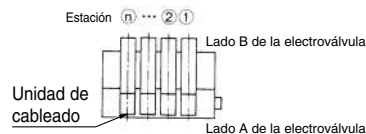
Modelo	Tamaño conexión		Características de caudal							
	1, 5, 3 (P, EA, EB)	4, 2 (A, B)	1 → 4/2 (P → A/B)				4/2 → 5/3 (A/B → EA/EB)			
			C (dm³/(s·bar))	b	Cv	Q (l/min(ANR))*	C (dm³/(s·bar))	b	Cv	Q (l/min(ANR))*
SS5Y3-41P	1/8	C6	0.75	0.19	0.18	179	0.81	0.23	0.20	197
SS5Y3-42P	1/8	C6	0.75	0.20	0.18	180	0.82	0.20	0.20	196
SS5Y5-41P	1/4	C8	1.8	0.23	0.44	439	1.9	0.16	0.45	445
SS5Y5-42P	1/4	C8	1.9	0.20	0.46	455	1.9	0.12	0.43	436
SS5Y7-42P	1/4	C10	3.0	0.25	0.75	740	3.0	0.12	0.66	688

- Nota) El valor es válido para una placa base con 5 estaciones y para válvulas de dos posiciones, actuadas una a una.
- \* Estos valores se han calculado según la norma ISO 6358 y corresponden al caudal medido en condiciones estándar a una presión de alimentación de 0.6 MPa (presión relativa) y a una presión diferencial de 0.1 MPa.

## Cableado interno del bloque (sin polaridad)



- En caso de más de 10 estaciones, deben conectarse ambos polos comunes.
- En las electroválvulas monoestables, realice la conexión al lado A de la electroválvula.
- El número máximo de estaciones que pueden adaptarse es 12. Para más estaciones, contacte con SMC.



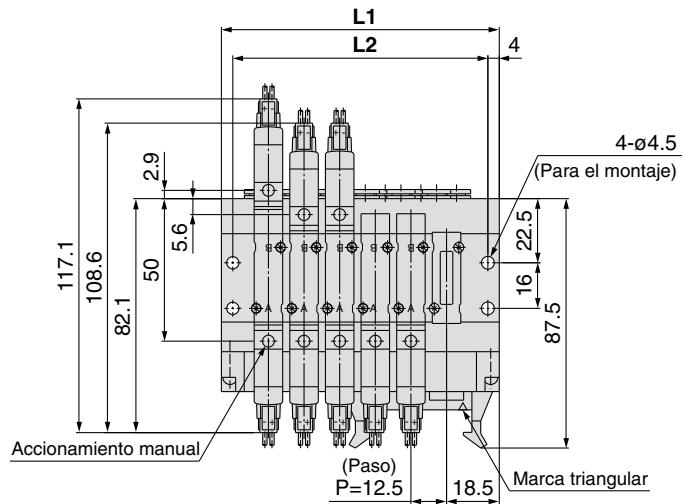
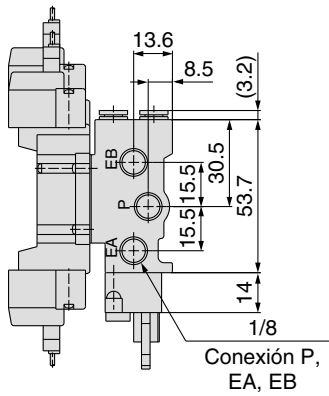
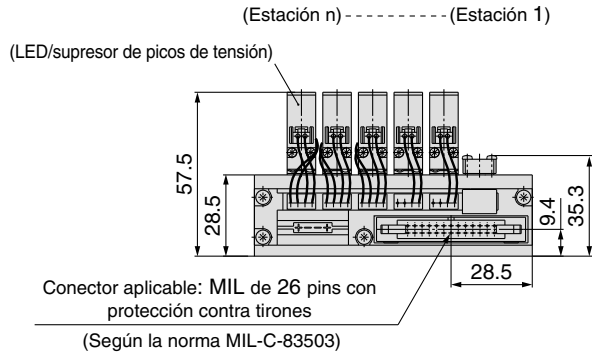
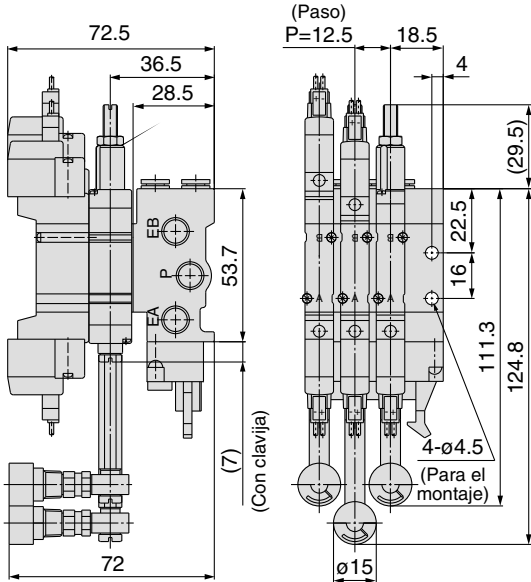
### ⚠ Precauciones

- Las válvulas sin polaridad (U) con conexión eléctrica Vcc se pueden utilizar tanto para COM positivo como negativo. Las válvulas (Z) sólo se utilizan con COM positivo, ya que con el COM negativo no funcionan.

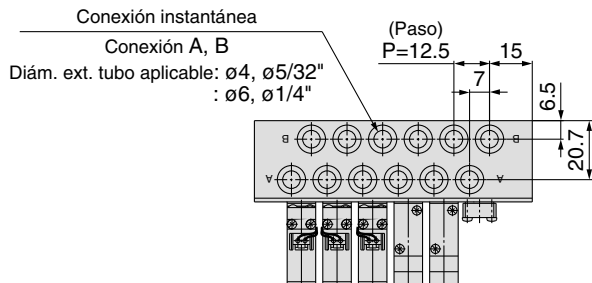
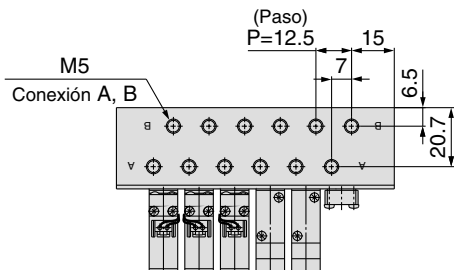
# Montaje con conexiones neumáticas sobre el bloque

SY3000: SS5Y3-41P- Estaciones -M5, C4, N3, C6, N7 -Q

Con regulador de intermedio (con manómetro)

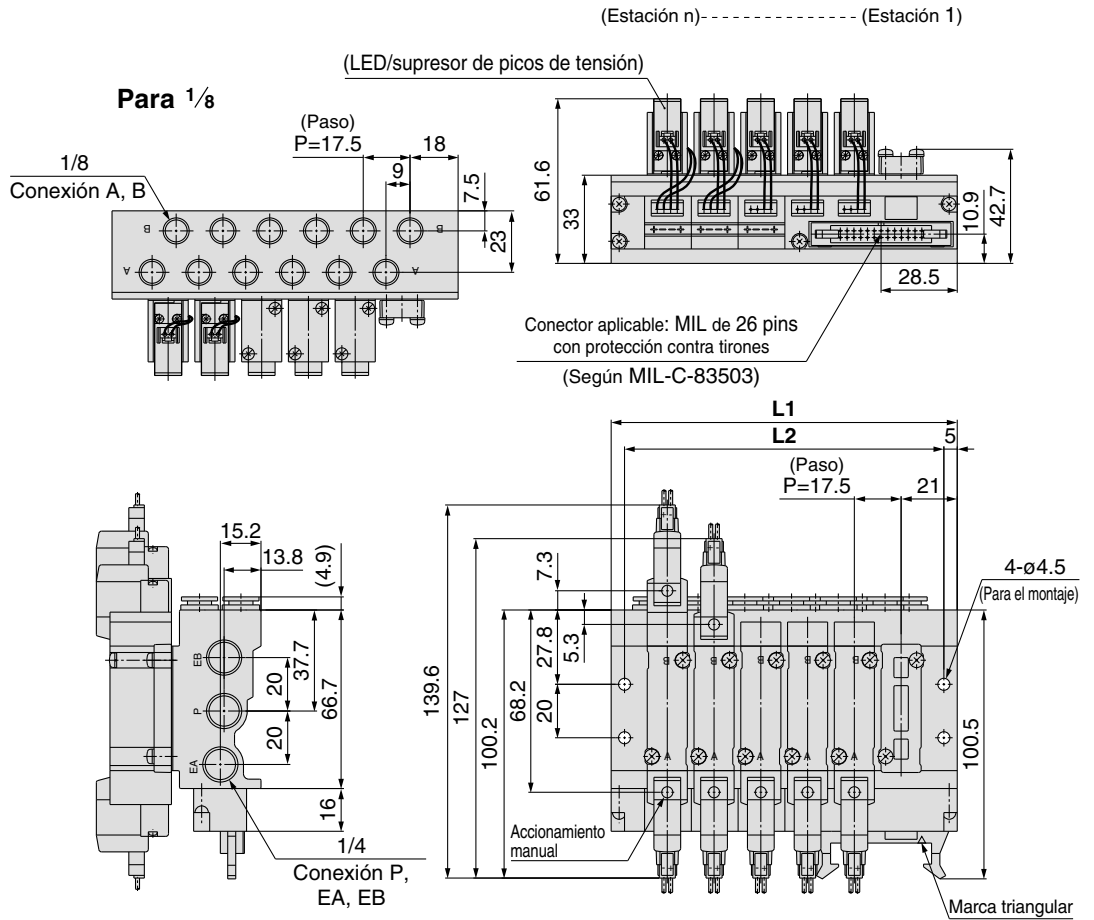


Para M5

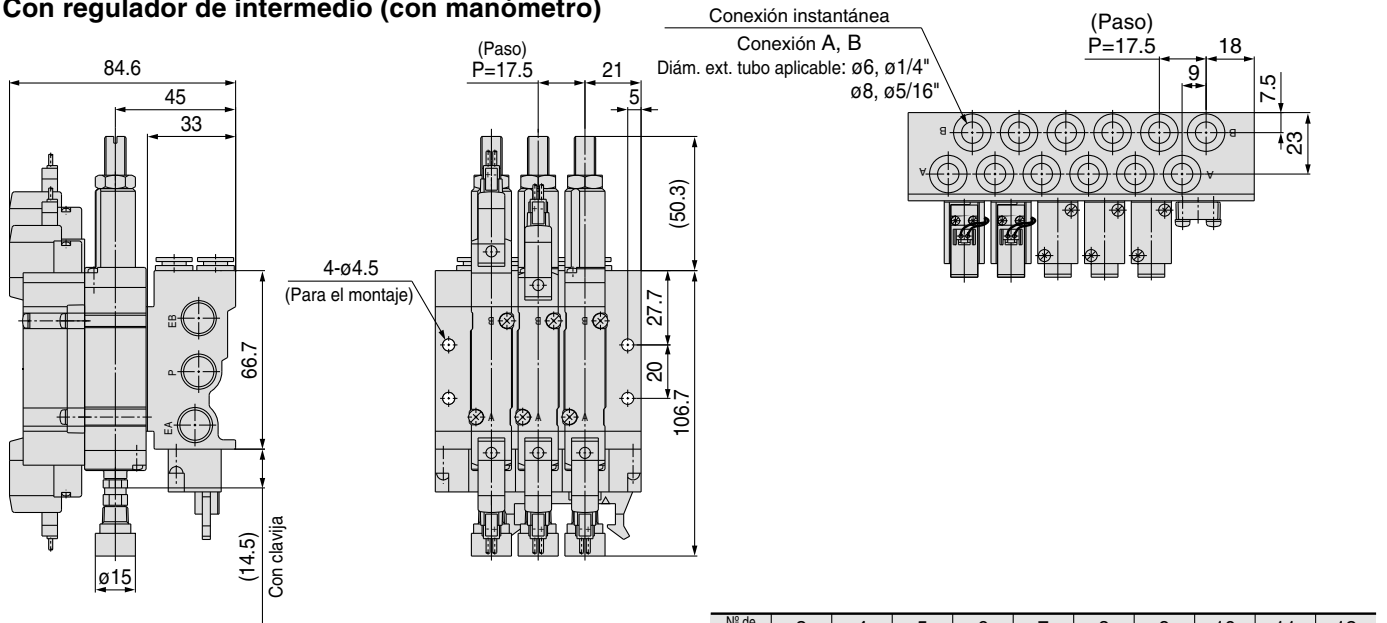


Nº de estaciones	4	5	6	7	8	9	10	11	12
<b>L1</b>	72.5	85	97.5	110	122.5	135	147.5	160	172.5
<b>L2</b>	64.5	77	89.5	102	114.5	127	139.5	152	164.5

**SY5000: SS5Y5-41P- Estaciones -01, C6, N7, C8, N9 -Q**



**Con regulador de intermedio (con manómetro)**

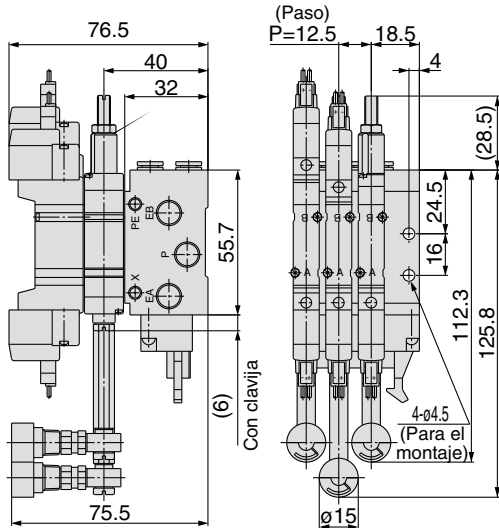


Nº de estaciones	3	4	5	6	7	8	9	10	11	12
<b>L1</b>	77	94.5	112	129.5	147	164.5	182	199.5	217	234.5
<b>L2</b>	67	84.5	102	119.5	137	154.5	172	189.5	207	224.5

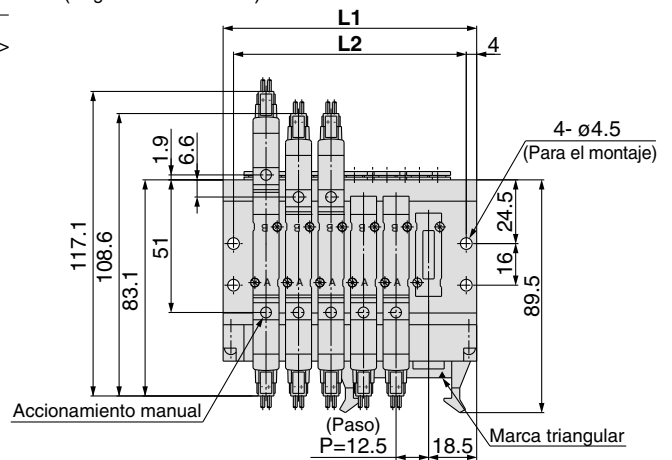
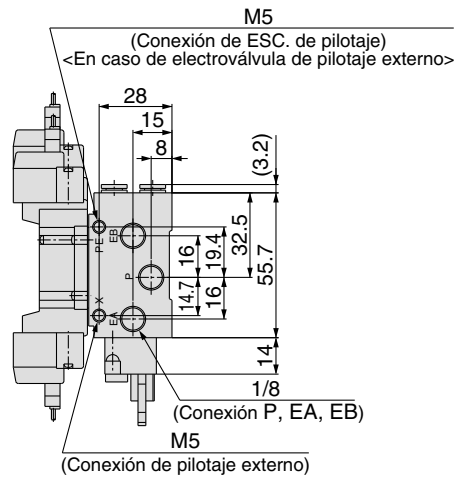
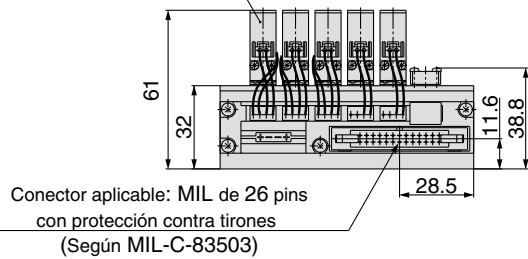
## Montaje con conexiones neumáticas sobre el bloque

SY3000: SS5Y3-42P- Estaciones -01, <sup>C4, N3</sup> <sup>C6, N7</sup> -Q

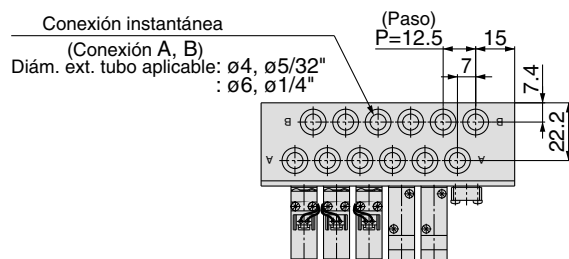
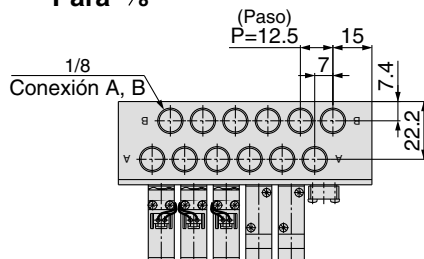
Con regulador de intermedio (con manómetro)



(Estación n)------(Estación 1)  
(LED/supresor de picos de tensión)



Para 1/8

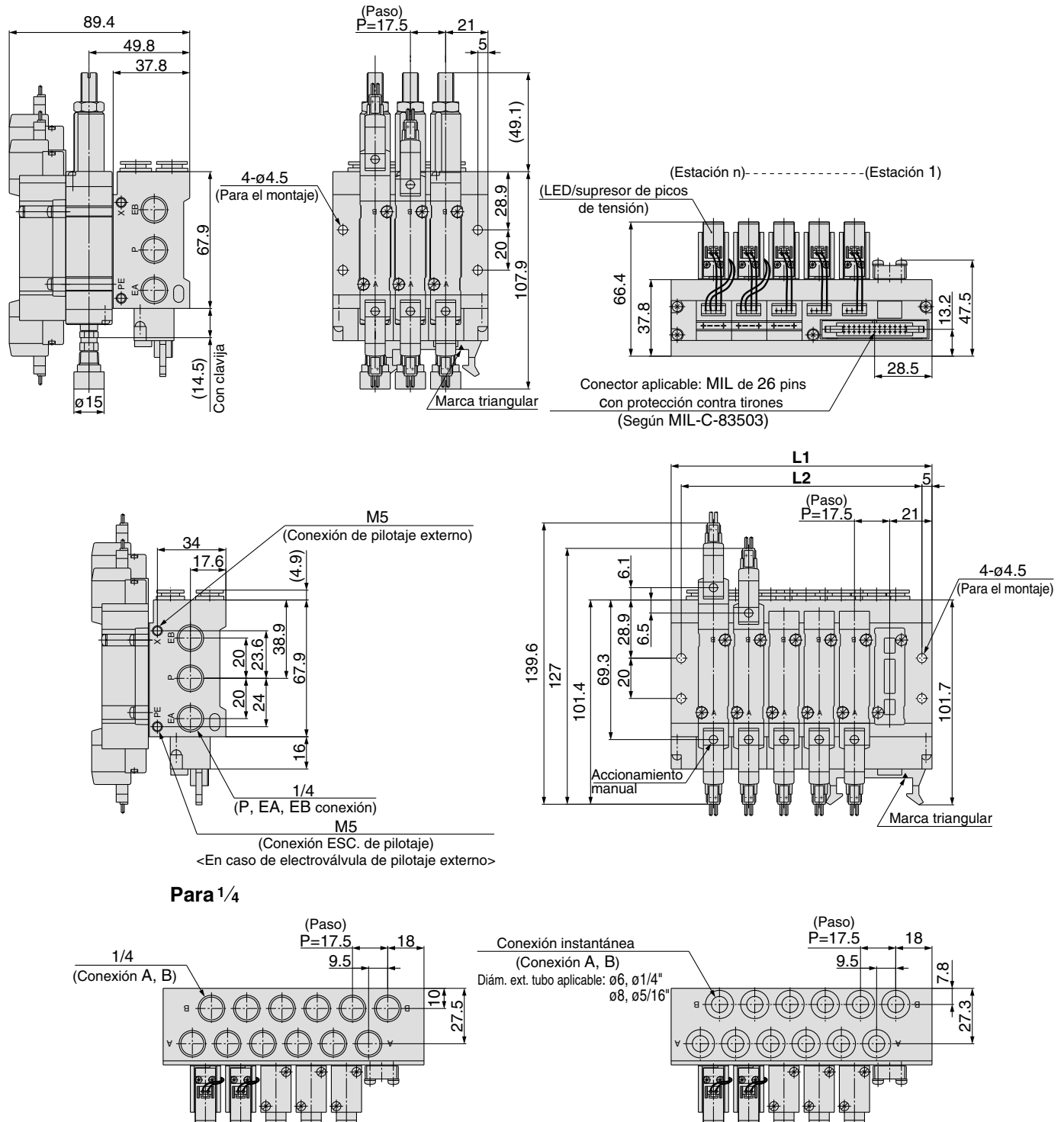


Nº de estaciones	4	5	6	7	8	9	10	11	12
L1	72.5	85	97.5	110	122.5	135	147.5	160	172.5
L2	64.5	77	89.5	102	114.5	127	139.5	152	164.5

**SY5000: SS5Y5-42P- Estaciones -02, <sup>C6, N7</sup><sub>C8, N9</sub> -Q**

Salida directa a cable (G)

Con regulador de intermedio (con manómetro)



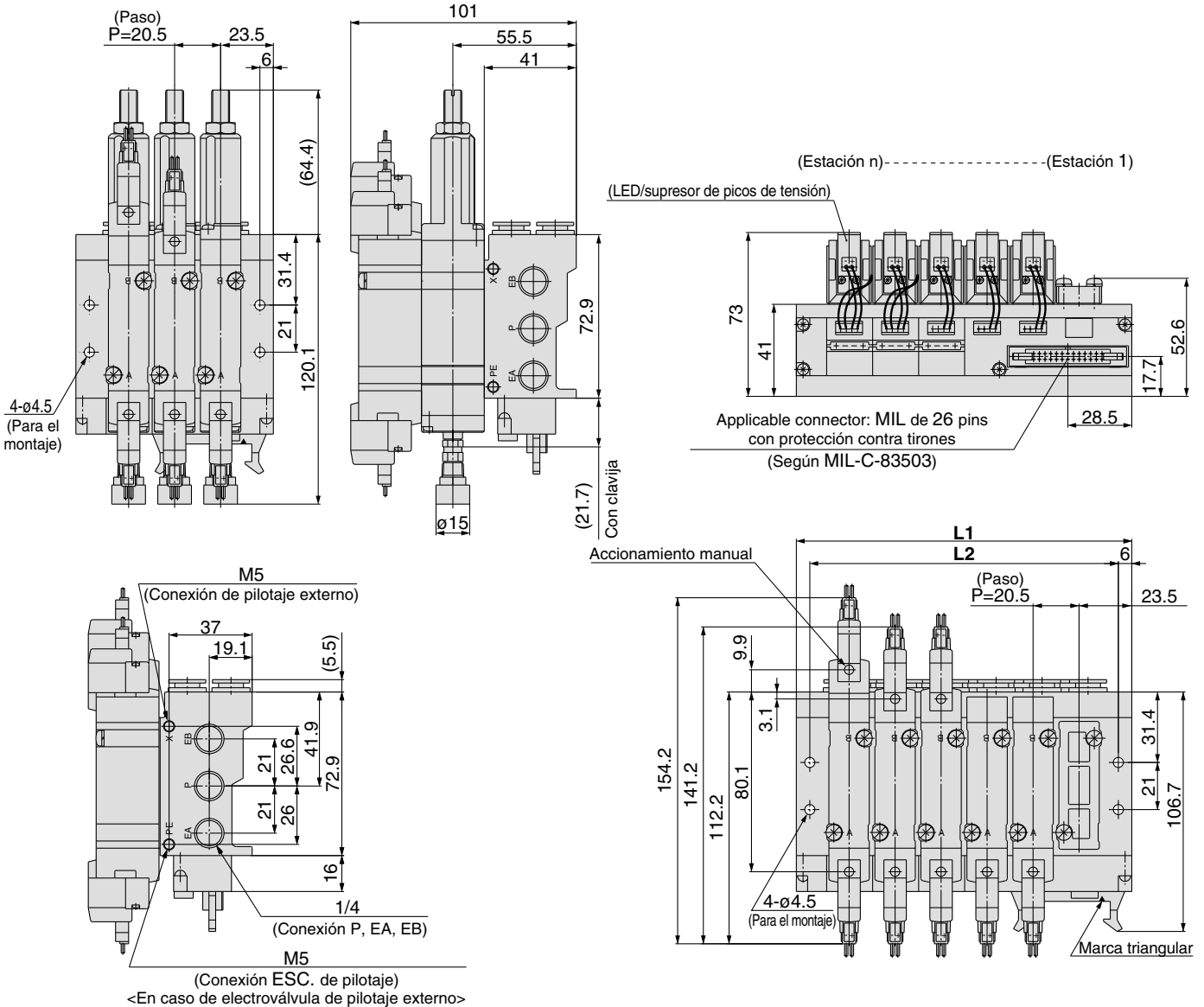
Nº de estaciones	3	4	5	6	7	8	9	10	11	12
<b>L1</b>	77	94.5	112	129.5	147	164.5	182	199.5	217	234.5
<b>L2</b>	67	84.5	102	119.5	137	154.5	172	189.5	207	224.5

Montaje con conexiones neumáticas sobre el bloque

SY7000: SS5Y7-42P- Estaciones -02, C10, N11 -Q

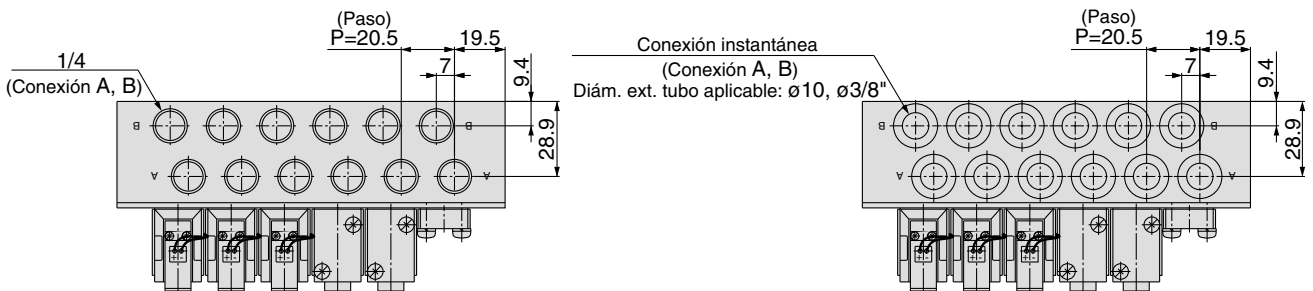
Salida directa a cable (G)

Con regulador de intermedio (con manómetro)



<En caso de electroválvula de pilotaje externo>

Para 1/4



Nº de estaciones	3	4	5	6	7	8	9	10	11	12
L1	88	108.5	129	149.5	170	190.5	211	231.5	252	272.5
L2	76	96.5	117	137.5	158	178.5	199	219.5	240	260.5

# Electroválvula de 5 vías



## Serie SY9000

# Montaje con conexiones neumáticas sobre el bloque Modelo apilable/Cable plano

Tipo **43P**

### Forma de pedido de los bloques

**SS5Y9 - 43P - 05 U - C8 - Q**

Serie del bloque  
**9** SY9000

#### Nº Estaciones

Símbolo	Estaciones
<b>04</b>	4 estaciones
⋮	⋮
<b>12</b>	12 estaciones

\* También se incluye el número de conjuntos de placa ciega.

#### Salidas de las conexiones P, R

Símbolo	Salida de la conex.	Estaciones aplicables
<b>U</b>	Lado U	de 2 a 10 estaciones
<b>D</b>	Lado D	de 2 a 10 estaciones
<b>B</b>	Ambos lados	de 2 a 10 estaciones

#### Especificación bloque ALIM./ESC.

Símbolo	Características técnicas
-	Estándar/Especificación pilotaje interno
<b>R</b>	Especificación pilotaje externo
<b>S</b>	Pilotaje interno/Silenciador incorporado
<b>RS</b>	Pilotaje externo/Silenciador incorporado

#### Tipo de rosca

-	Rc
<b>F</b>	G
<b>N</b>	NPT
<b>T</b>	NPTF

#### Opciones

Símbolo	Montaje
-	Montaje directo
<b>D</b>	Montaje en raíl DIN (con raíl DIN)
<b>D0</b>	Montaje en raíl DIN (sin raíl DIN)
<b>D*</b>	Cuando se requiera un raíl DIN más largo que las estaciones especificadas, determine el número en la marca *.

#### Tamaño de conexión A, B Conexión roscada

Símbolo	Tamaño conexión
<b>02</b>	1/4
<b>03</b>	3/8

#### Conexión instantánea (Sist. métrico)

Símbolo	Tamaño conexión
<b>C8</b>	Conex. instantánea para ø8
<b>C10</b>	Conex. instantánea para ø10
<b>C12</b>	Conex. instantánea para ø12
<b>M</b>	Combinada

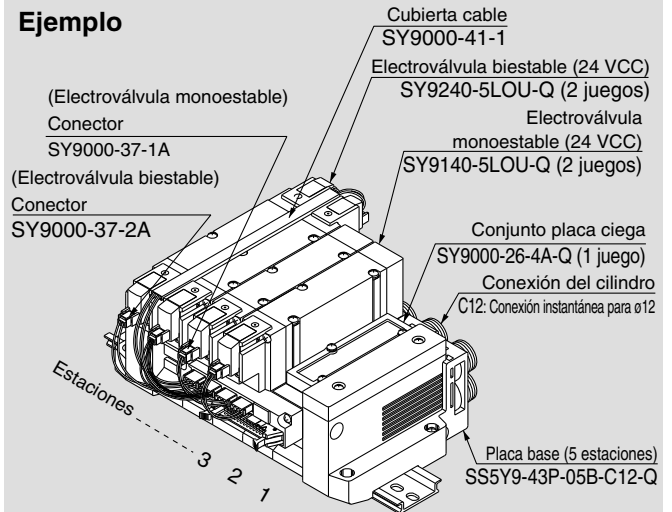
#### Conex. instantánea (pulgadas)

Símbolo	Tamaño conexión
<b>N9</b>	Conex. instantánea para ø 5/16"
<b>N11</b>	Conex. instantánea para ø 3/8"
<b>M</b>	Combinada

\* En el caso de tamaños combinados (M), indíquelos por separado en la hoja de pedido del bloque.

### Forma de pedido del bloque de válvulas (ejemplo)

#### Ejemplo



<b>SS5Y9-43P-05B-C12-Q</b>	1 juego (Tipo 43, ref. placa base de 5 estaciones)
* <b>SY9000-26-4A-Q</b>	1 juego (Ref. del conjunto placa ciega)
* <b>SY9140-5LOU-Q</b>	2 juegos (Ref. electroválvula monoestable)
* <b>SY9240-5LOU-Q</b>	2 juegos (Ref. electroválvula biestable)
* <b>SY9000-37-1A</b>	2 juegos (Referencia conector)
* <b>SY9000-37-2A</b>	2 juegos (Ref. conector completo)
* <b>SY9000-41-1</b>	1 juego (Cubierta cable)

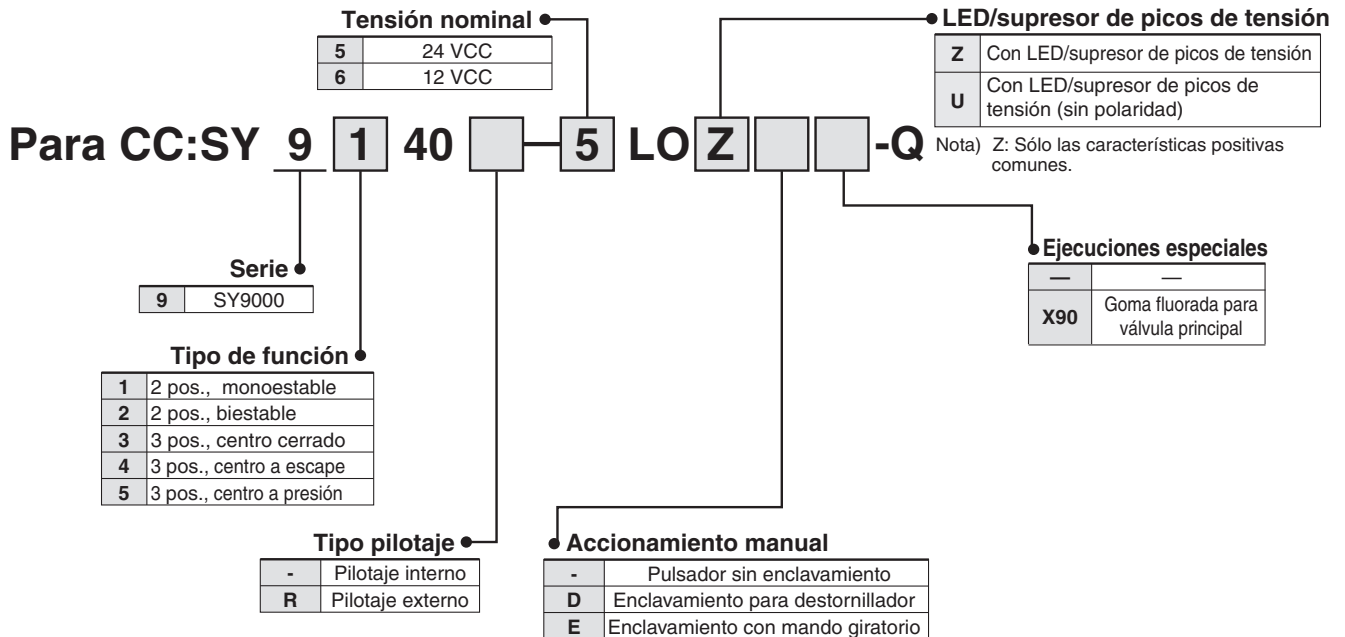
El asterisco indica el símbolo para el montaje. Inclúyalo en las referencias de la electroválvula, etc.

Añada las referencias de la válvula y de la opción debajo de la referencia de la placa base. En construcciones complejas, especifíquelas en la hoja de pedido del bloque.

## Montaje con conexiones neumáticas sobre el bloque



### Forma de pedido de la válvula



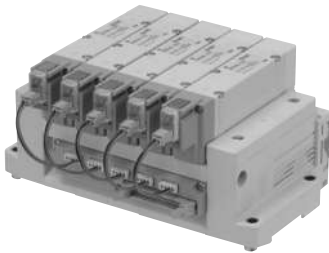
### Forma de pedido del conector

#### Para 12, 24 VCC

Para Vcc	Para SY9000
Electroválvula monoestable	SY9000-37-1A
Electroválvula biestable, 3 posiciones	SY9000-37-2A
Monoestable con espaciador	SY9000-37-3A
Biestable, 3 posiciones con espaciador	SY9000-37-4A

## • Cableado simple del bloque de válvulas, gracias al uso del conector múltiple para cable plano.

En los modelos de cable plano, cada válvula está conectada en la placa lateral del bloque para permitir que el cableado externo esté unido a un conector MIL de 26 pins.



## Características del bloque con cable plano

Modelo	<b>SS5Y9-43P</b>		
Válvula aplicable	<b>SY9□40</b>		
Tipo de bloque	Modelo apilable		
P (ALIM.)/ R (ESC.)	ALIM. común, ESC. común		
Nº Estaciones	de 4 a 12 estaciones <sup>Nota 1)</sup>		
Conex. A, B	Posición	base	
Caract. del conexionado	Dirección	Lateral	
Tamaño conexión	Conex. P, EA, EB	C12 (Conexión instantánea para ø12)	
	Conexión A, B	1/4 3/8 C8 (Conexión instantánea para ø8) C10 (Conexión instantánea para ø10) C12 (Conexión instantánea para ø12)	
Peso de la placa base W (g) n: Estaciones	W = 114n + 343		
Conector para cable plano aplicable	Conex. cable plano, Enchufe: MIL de 26 pins con protección contra tirones, según la norma MIL-C-83503		
Cableado interno	Común sin polaridad (tipo Z: sólo COM+)		
Tensión nominal	12, 24 VCC		



Nota 1) Para más de 10 estaciones, presurice la conexión P en ambos lados y libere la presión a través de la conexión EA y EB en ambos lados.

Nota 2) La especificación de tensión máxima para el cableado es JIS C0704, Grado 1 o equivalente.

Nota 3) Véanse las "Opciones del bloque" en la pág. 109.

## Características de caudal

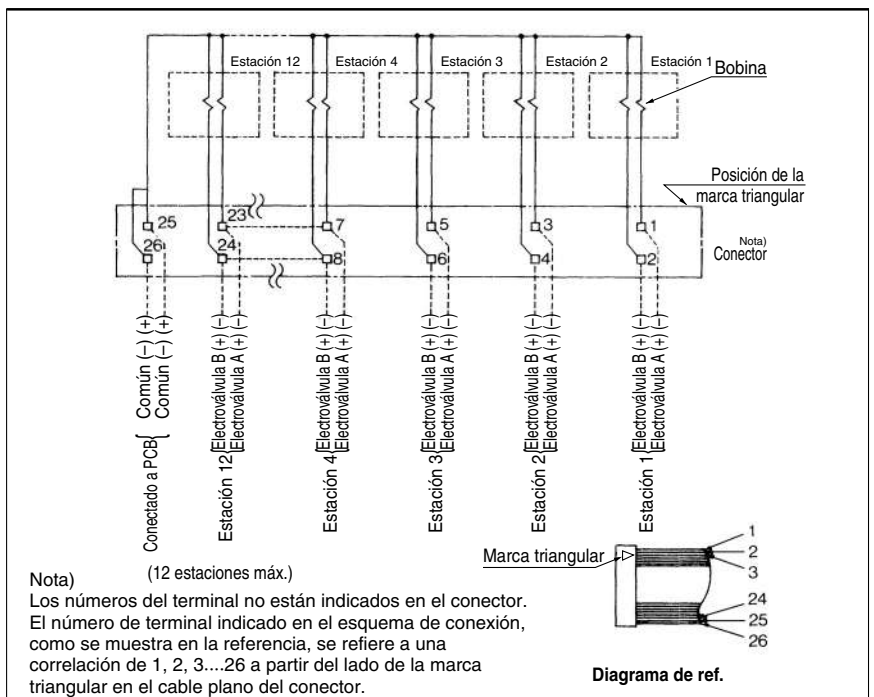
Modelo	Tamaño conexión		Características de caudal							
	1, 5, 3 (P, EA, EB)	4, 2 (A, B)	1 → 4/2 (P → A/B)				4/2 → 5/3 (A/B → EA/EB)			
			C (dm <sup>3</sup> /s-bar)	b	Cv	Q <sub>z</sub> /mín(ANR) <sup>†</sup>	C (dm <sup>3</sup> /s-bar)	b	Cv	Q <sub>z</sub> /mín(ANR) <sup>†</sup>
<b>SS5Y9-43P</b>	C12	C12	6.4	0.29	1.6	1617	7.3	0.29	1.8	1845



Nota) El valor es válido para una placa base con 5 estaciones y para válvulas de dos posiciones actuadas una a una.

<sup>†</sup> Estos valores se han calculado según la norma ISO 6358 y corresponden al caudal medido en condiciones estándar a una presión de alimentación de 0.6 MPa (presión relativa) y a una presión diferencial de 0.1 MPa.

## Cableado interno del bloque (sin polaridad)

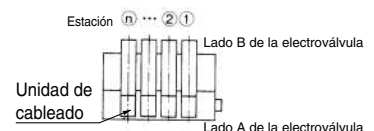


## ⚠ Precauciones

- Las válvulas sin polaridad (U) con conexión eléctrica Vcc se pueden utilizar tanto para COM positivo como negativo. Las válvulas (Z) sólo se utilizan con COM positivo, ya que con el COM negativo no funcionan.



- En caso de más de 10 estaciones, deben conectarse ambos polos comunes.
- En las electroválvulas monoestables, realice la conexión al lado A de la electroválvula.
- El número máximo de estaciones que pueden adaptarse es 12. Para más estaciones, contacte con SMC.

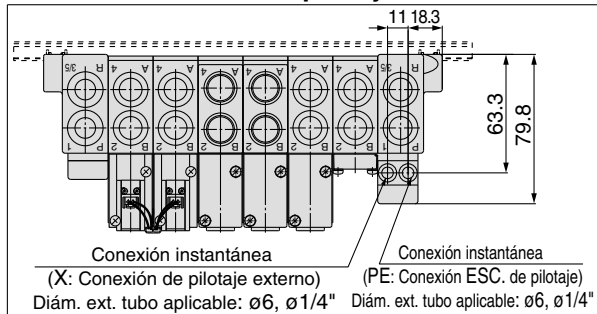


# Montaje con conexiones neumáticas sobre el bloque

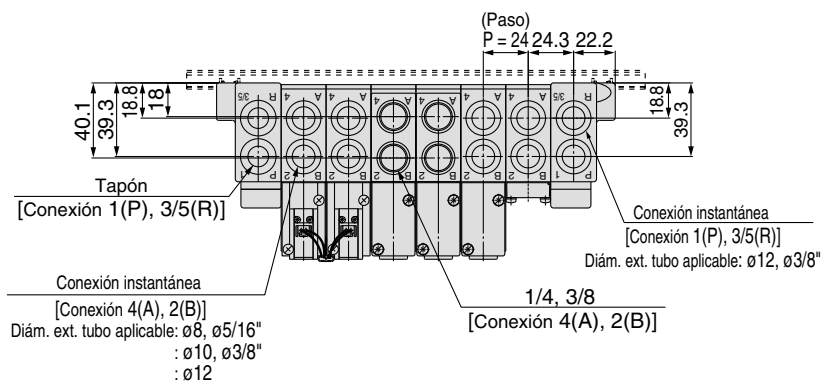
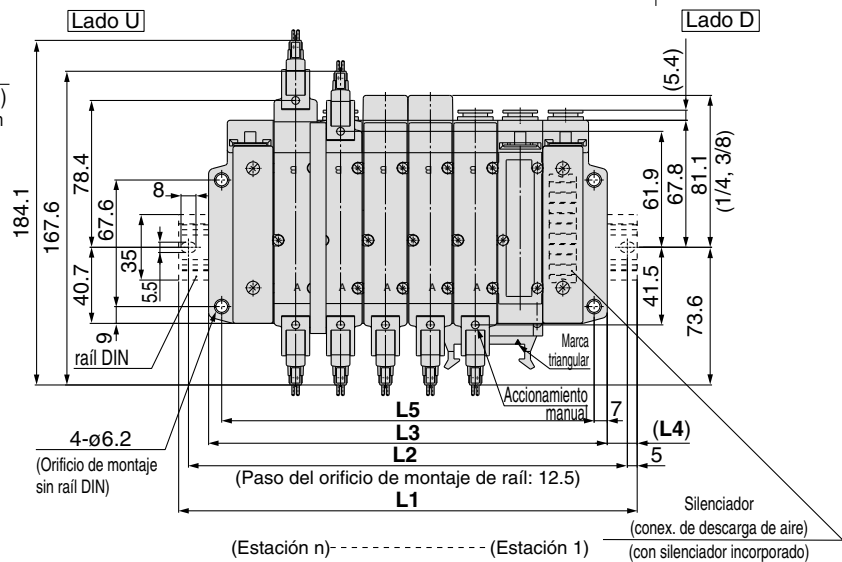
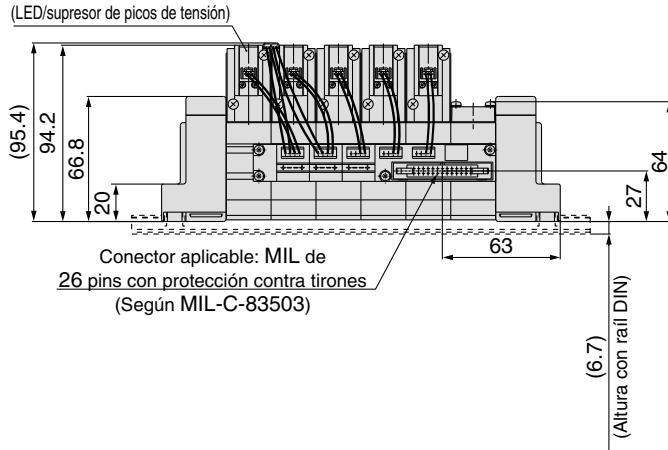
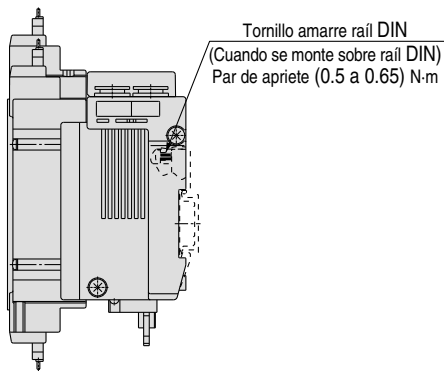
SY9000: SS5Y9-43P- Estaciones D  <sup>02 C8, N9</sup> <sub>03 C10, N11</sub>  (-D)-Q

\* Cuando las salidas de las conexiones P y R se encuentran en el lado D, las mismas conexiones del lado opuesto están taponadas.

## Con características de pilotaje externo



\* La conexión de descarga de aire en el modelo con silenciador incorporado y la posición de extracción del pilotaje externo se encuentran en el lado D.

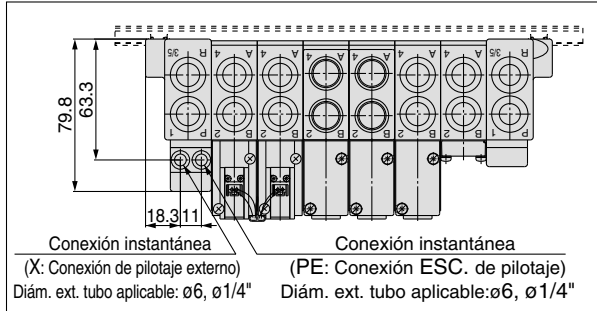


Nº de estaciones	4 estaciones	5	6	7	8	9	10 estaciones
L1	198	223	248	260.5	285.5	310.5	335.5
L2	187.5	212.5	237.5	250	275	300	325
L3	165	189	213	237	261	285	309
L4	16.5	17	17.5	12	12.5	13	13.5
L5	151	175	199	223	247	271	295

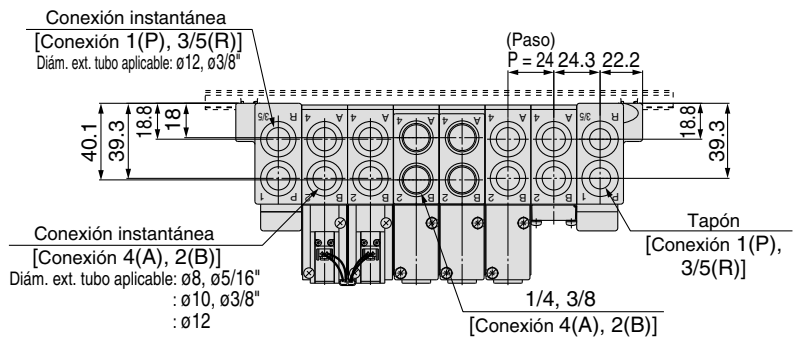
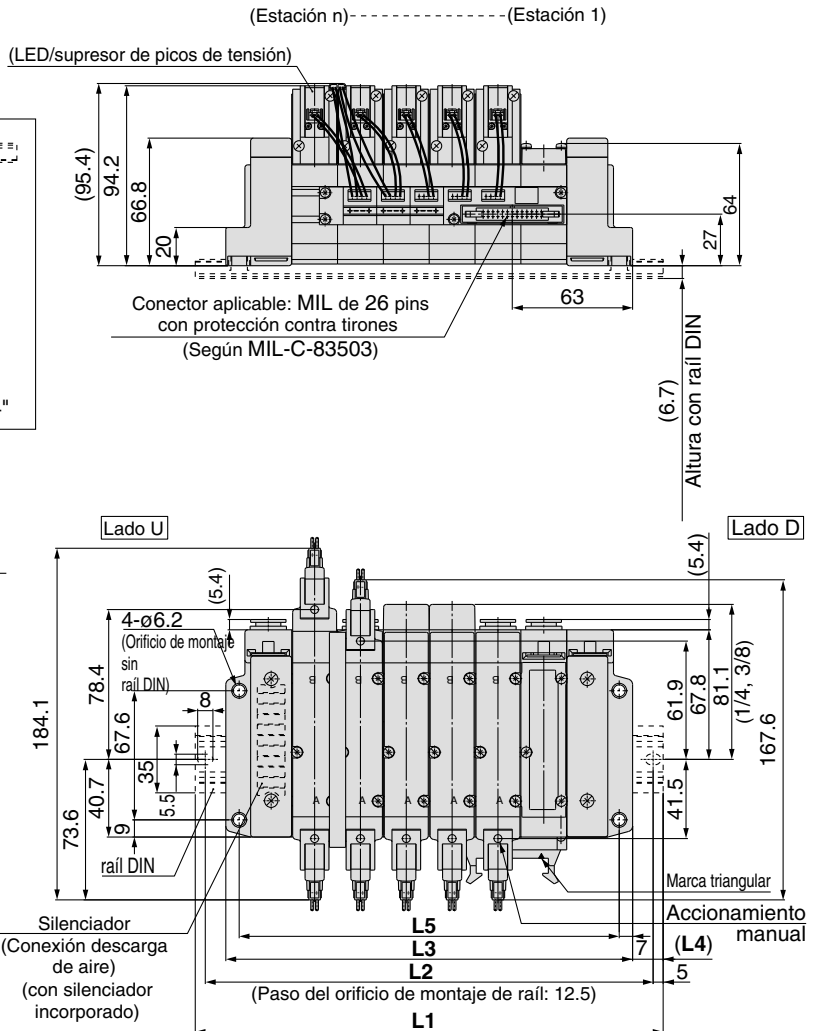
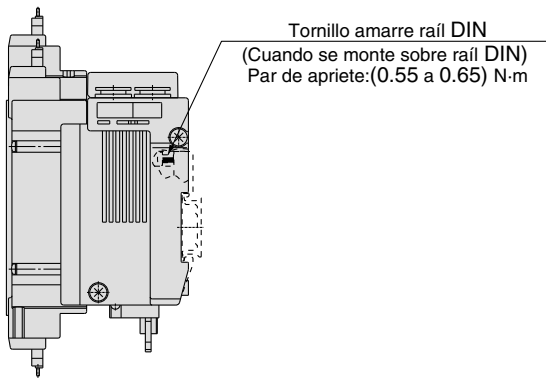
SY9000: SS5Y9-43P- **Estaciones U**  <sup>02 C8, N9</sup>  <sup>03 C10, N11</sup>  **(-D)-Q**

\* Cuando las salidas de las conexiones P y R se encuentran en el lado U, las mismas conexiones del lado opuesto están taponadas.

### Con características de pilotaje externo



\* La conexión de descarga de aire en el modelo con silenciador incorporado y la posición de extracción del pilotaje externo se encuentran en el lado U.



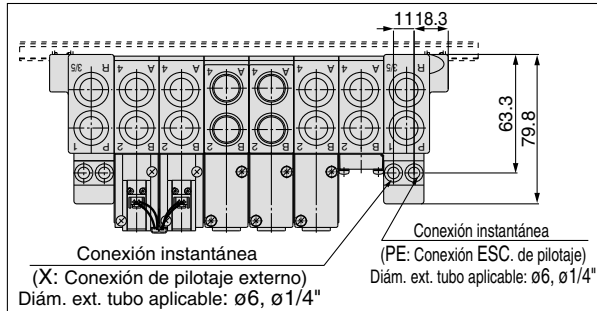
Nº de estaciones	4 estaciones	5	6	7	8	9	10 estaciones
L1	198	223	248	260.5	285.5	310.5	335.5
L2	187.5	212.5	237.5	250	275	300	325
L3	165	189	213	237	261	285	309
L4	16.5	17	17.5	12	12.5	13	13.5
L5	151	175	199	223	247	271	295

# Montaje con conexiones neumáticas sobre el bloque

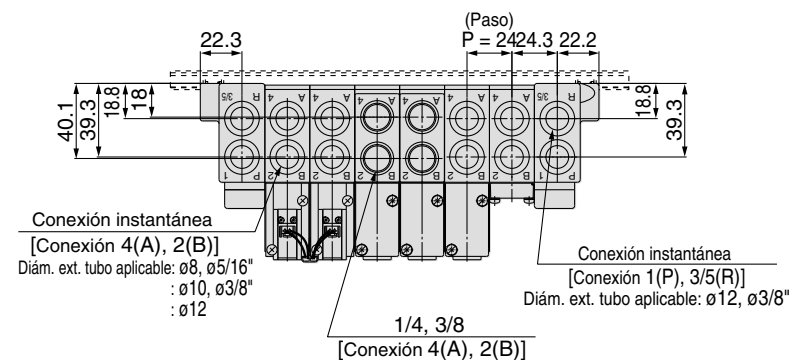
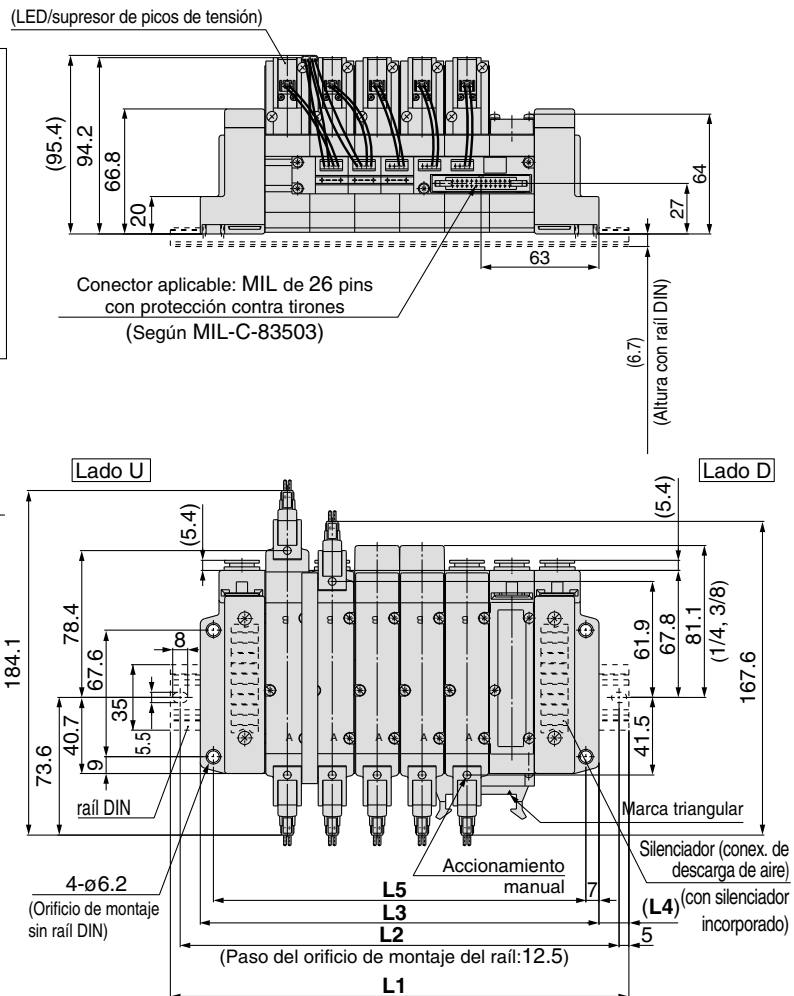
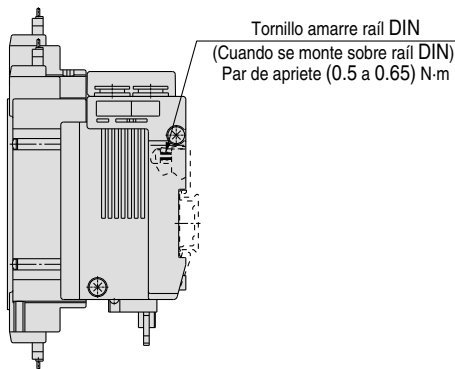
SY9000: SS5Y9-43P- **Estaciones B** - <sup>02 C8, N9</sup><sub>03 C10, N11</sub> **(-D)-Q**

\* Cuando las salidas de las conexiones P y R se encuentran en el lado B, estas conexiones están abiertas a ambos lados.

## Con pilotaje externo



\* La conexión de descarga de aire en el modelo con silenciador incorporado y la posición de extracción del pilotaje externo se encuentran en el lado B (ambos lados).



Nº de estaciones	4 estaciones	5	6	7	8	9	10	11	12 estaciones
L1	198	223	248	260.5	285.5	310.5	335.5	360.5	385.5
L2	187.5	212.5	237.5	250	275	300	325	350	375
L3	165	189	213	237	261	285	309	333	357
L4	16.5	17	17.5	12	12.5	13	13.5	14	14.5
L5	151	175	199	223	247	271	295	319	343

# Tipo Gateway EX510

## Sistema de transmisión en serie

### Bloque de montaje en placa base/Tipo integrado

# Serie SY3000/5000/7000

Tipo **42SA**



### Forma de pedido del bloque

**SS5Y 3 - 42SA - 03 - 01 - Q**

#### Serie de bloque

3	SY3000
5	SY5000
7	SY7000

#### Unidad SI

—	Salida NPN (+COM)
N	Salida PNP (-COM)

#### Estaciones de válvula

Símbolo	Estaciones	Nota
03	3 estaciones	Cableado biestable <sup>Nota 1)</sup>
⋮	⋮	
08	8 estaciones	Disposición específica <sup>Nota 2)</sup> (Compatible con 16 electroválvulas)
03	3 estaciones	
⋮	⋮	
16	16 estaciones	

- SS5Y3 se puede ajustar a partir de 4 estaciones.
- También se incluye el número de conjuntos de placa ciega.
- Nota 1) Cableado biestable: el uso de una electroválvula monoestable generará una señal de control no utilizada. Si desea evitarla, pide una disposición específica.
- Nota 2) Disposición específica: Indica el tipo de cableado en la hoja de pedido del bloque. (Ten en cuenta que las válvulas biestables y de 3 posiciones no se pueden utilizar cuando se ha especificado un cableado para electroválvula monoestable.)

#### Tipo de rosca

—	Rc
F	G
N	NPT
T	NPTF

#### Tamaño de conexión A, B

##### Conexión roscada

01	1/8	SY3000
02	1/4	SY5000/7000

##### Conexión instantánea (sist. métrico)

C4	Conexión instantánea para ø4	SY3000
C6	Conexión instantánea para ø6	
C6	Conexión instantánea para ø6	SY5000
C8	Conexión instantánea para ø8	
C10	Conexión instantánea para ø10	SY7000

##### Conexión instantánea (pulgadas)

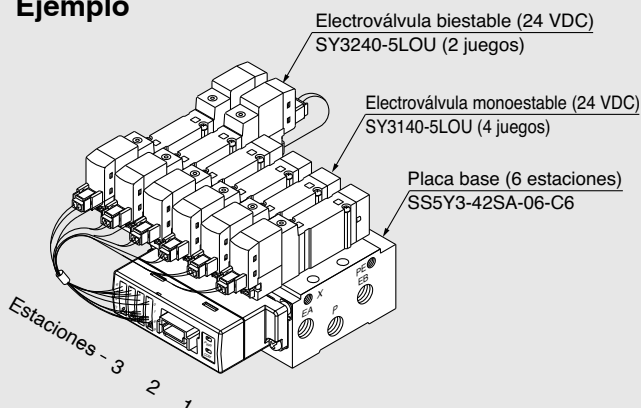
N3	Conexión instantánea para ø5/32"	SY3000
N7	Conexión instantánea para ø1/4"	
N7	Conexión instantánea para ø1/4"	SY5000
N9	Conexión instantánea para ø5/16"	
N11	Conexión instantánea para ø3/8"	SY7000

#### Ref. unidad SI

Símbolo	Características de la unidad SI	Ref. unidad SI
—	Salida NPN (+COM)	EX510-S001
N	Salida PNP (-COM)	EX510-S101

### Forma de pedido del conjunto del bloque (ejemplo)

#### Ejemplo



SS5Y3-42SA-06-C6 ..... 1 juego (ref. de bloque de 6 estaciones de tipo 42SA)  
 \* SY3140-5LOU ..... 4 juegos (ref. de electroválvula monoestable)  
 \* SY3240-5LOU ..... 2 juegos (ref. de electroválvula biestable)

El asterisco indica el símbolo para el montaje. Inclúyelo en las referencias de la electroválvula, etc.

Añade las referencias de la válvula y las opciones debajo de la referencia del bloque. Cuando se trate de una distribución complicada, especifica las referencias utilizando la hoja de pedido del bloque. Para un bloque con EX510, la longitud del cable para un conjunto de conector depende del número de estaciones. Por tanto, el conjunto del bloque se envía con las válvulas (incluyendo las placas ciegas) y el conjunto del conector montados como una especificación de serie. Especifica las referencias de las electroválvulas que se van a montar juntas.



**Forma de pedido de las válvulas**

**SY 3 1 40 [ ] [ ] - 5 LO Z [ ] - [ ] - Q**

**Serie**

3	SY3000
5	SY5000
7	SY7000

**Tipo de actuación**

1	2 posiciones, monoestable
2	2 posiciones, biestable
3	3 posiciones, centros cerrados
4	3 posiciones, centros a escape
5	3 posiciones, centros a presión

**Especificación pilotaje**

—	Pilotaje interno
R	Pilotaje externo

**Características técnicas de la bobina**

—	Estándar
T	Con circuito de ahorro energético

**Ejecuciones especiales**

—	—
X90	Goma fluorada para válvula principal

**Accionamiento manual**

—	Modelo de pulsador sin enclavamiento
D	Modelo de enclavamiento para destornillador
E	Modelo de enclavamiento con mando giratorio

**LED/supresor de picos de tensión**

Z	Con LED/supresor de picos de tensión
U	Con LED/supresor de picos de tensión (modelo no polar)

Nota 1) El circuito de ahorro de energía solo está disponible en el tipo «Z».

Nota 2) Cuando la unidad SI es la salida PNP

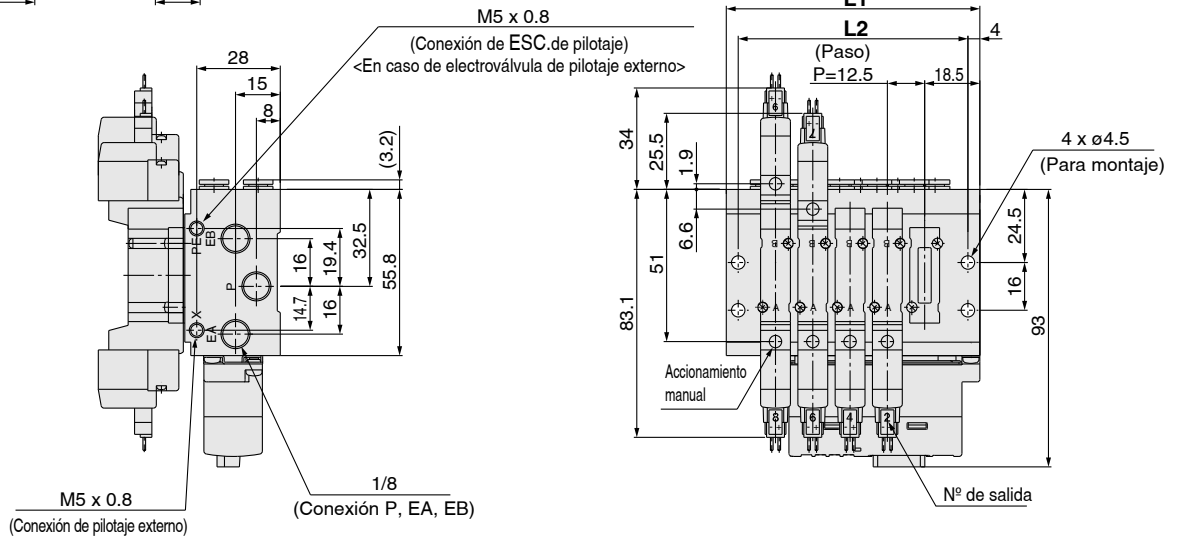
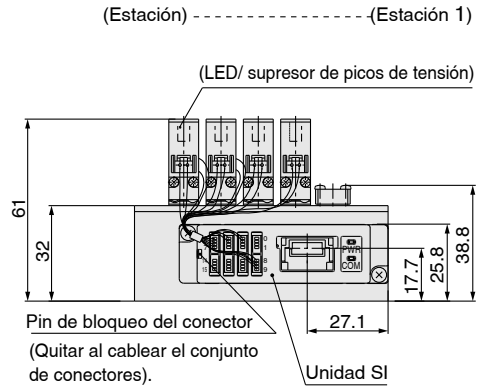
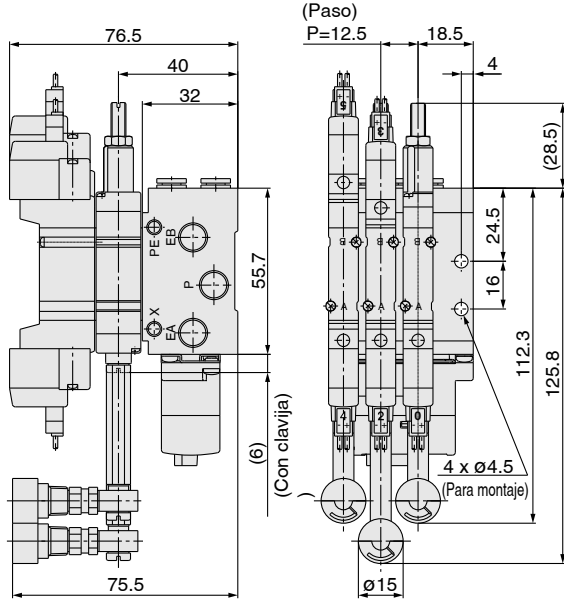
**Tensión nominal: 24 VDC**

Nota) Al realizar el pedido de una unidad individual para la electroválvula de montaje individual, se incluyen los tornillos de montaje y la junta de estanqueidad para el bloque.

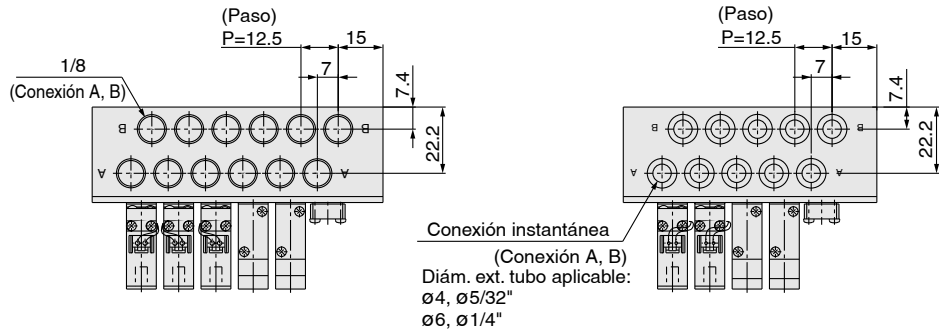
**Dimensiones**

**SY3000: SS5Y3-42SA**  - Estaciones **-01**  , C4, N3  
C6, N7

**Con regulador intermedio de presión (con manómetro)**



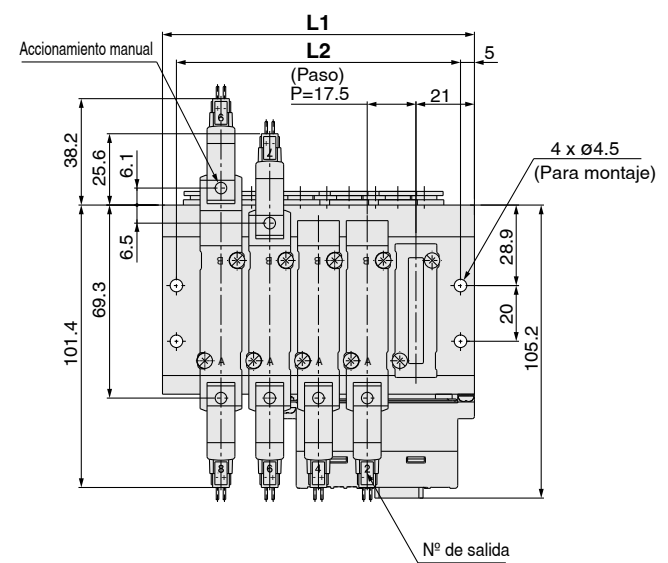
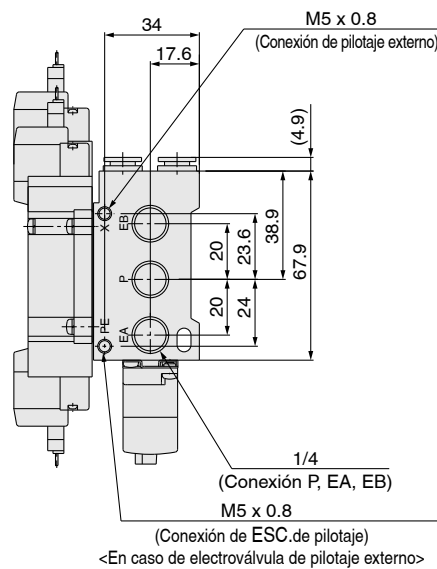
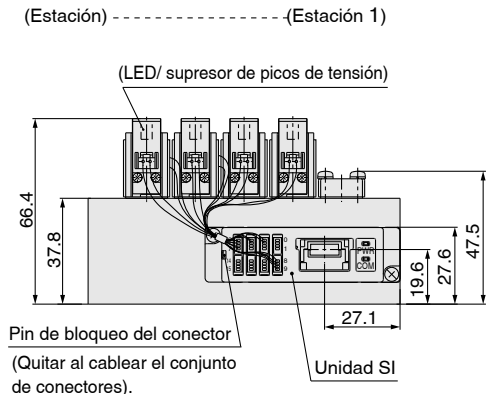
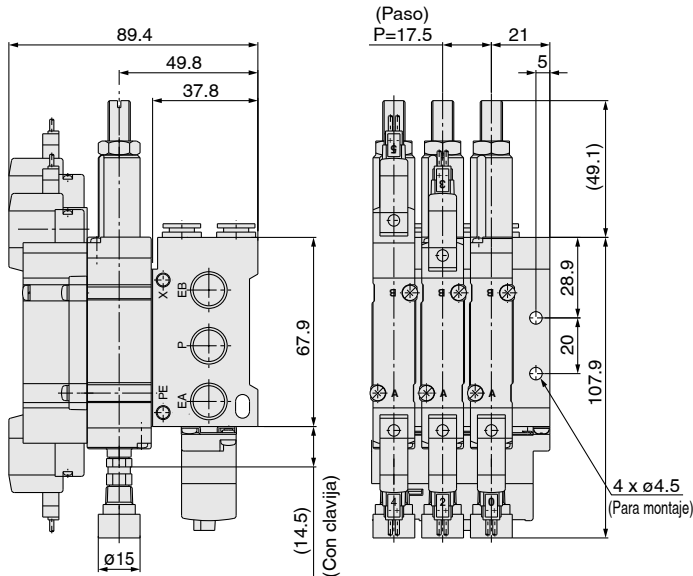
**Para 1/8**



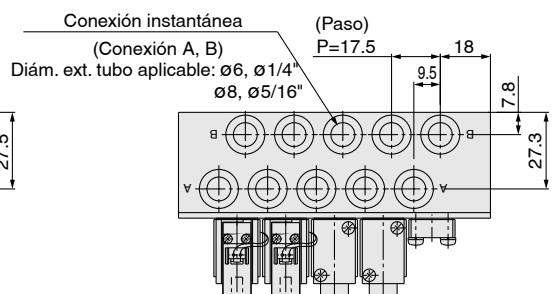
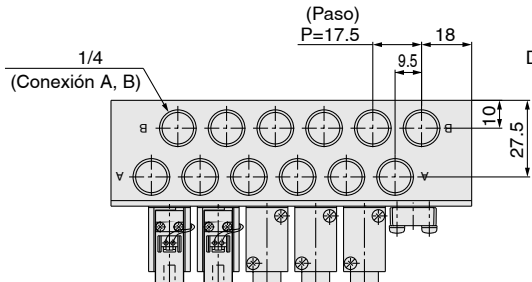
Estaciones n	4 Estaciones	5	6	7	8	9	10	11	12	13	14	15	16 Estaciones
<b>L1</b>	72.5	85	97.5	110	122.5	135	147.5	160	172.5	185	197.5	210	222.5
<b>L2</b>	64.5	77	89.5	102	114.5	127	139.5	152	164.5	177	189.5	202	214.5

SY5000: SS5Y5-42SA - Estaciones -02, C6, N7, C8, N9

Con regulador intermedio de presión (con manómetro)



Para 1/4

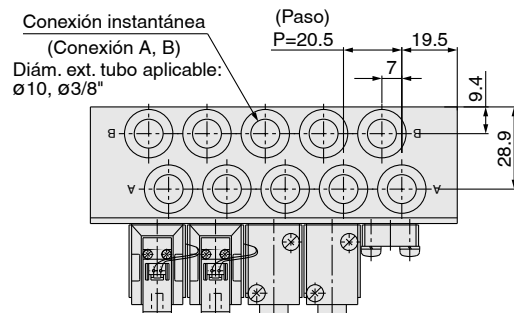
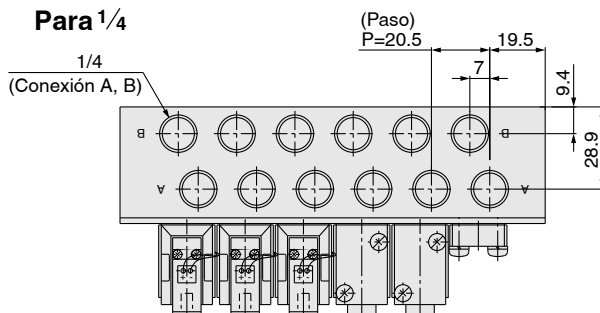
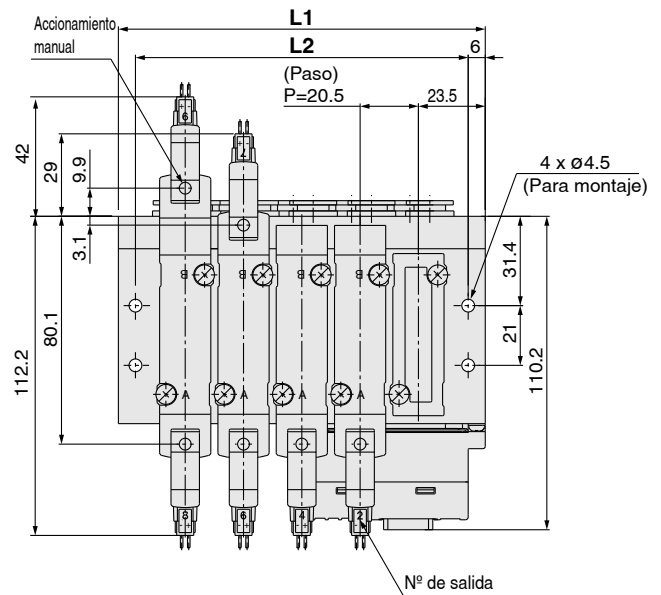
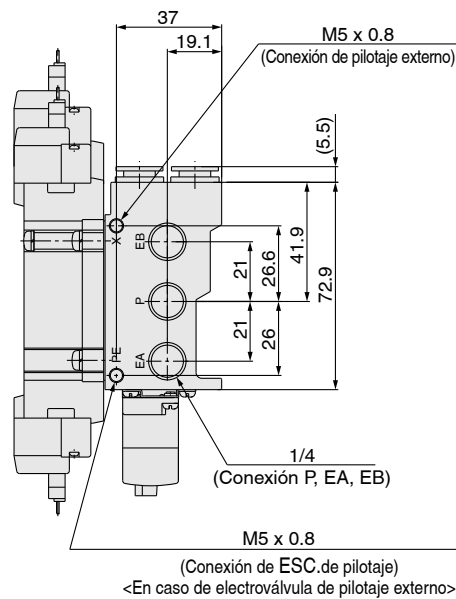
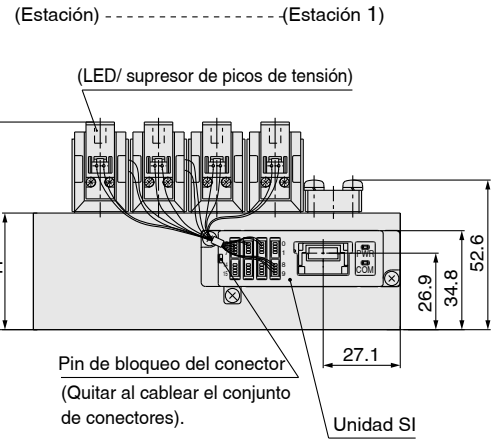
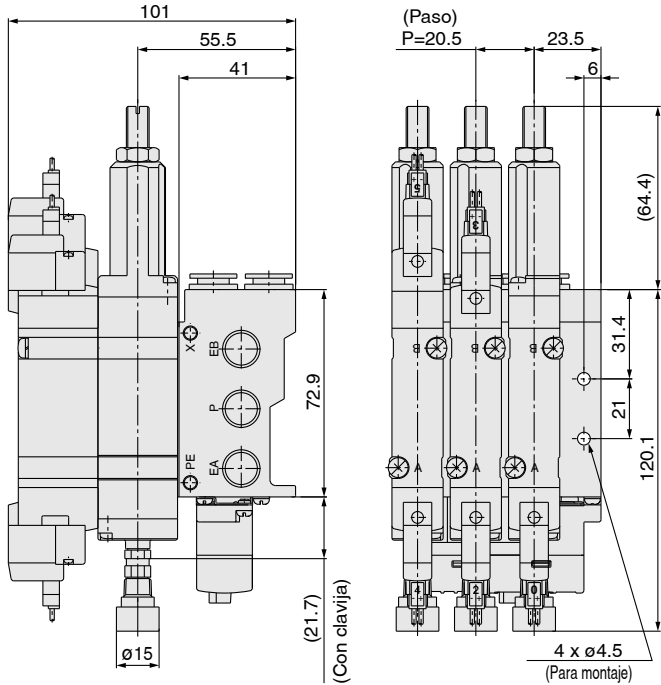


Estaciones	3 Estaciones	4	5	6	7	8	9	10	11	12	13	14	15	16 Estaciones
L1	77	94.5	112	129.5	147	164.5	182	199.5	217	234.5	252	269.5	287	304.5
L2	67	84.5	102	119.5	137	154.5	172	189.5	207	224.5	242	259.5	277	294.5

**Dimensiones**

SY7000: SS5Y7-42SA - Estaciones -02, C10, N11

**Con regulador intermedio de presión (con manómetro)**



Estaciones n	3 Estaciones	4	5	6	7	8	9	10	11	12	13	14	15	16 Estaciones
L1	88	108.5	129	149.5	170	190.5	211	231.5	252	272.5	293	313.5	334	354.5
L2	76	96.5	117	137.5	158	178.5	199	219.5	240	260.5	281	301.5	322	342.5

Tipo **43SA**

# Tipo Gateway EX510

## Sistema de transmisión en serie

### Bloque de montaje en placa base/Tipo apilable

# Serie SY9000



### Forma de pedido del bloque

**SS5Y9 - 43SA** [ ] - **03** **U** [ ] - **02** [ ] - [ ] - **Q**

• **Unidad SI**

—	Salida NPN (+COM)
<b>N</b>	Salida PNP (-COM)

• **Estaciones de válvula**

Símbolo	Estaciones	Nota
<b>03</b>	3 estaciones	Cableado biestable <sup>Nota 1)</sup>
⋮	⋮	
<b>08</b>	8 estaciones	Disposición específica <sup>Nota 2)</sup> (Compatible con 16 electroválvulas)
<b>03</b>	3 estaciones	
⋮	⋮	
<b>16</b>	16 estaciones	

• También se incluye el número de conjuntos de placa ciega.  
 Nota 1) Cableado biestable: el uso de una electroválvula monoestable generará una señal de control no utilizada. Si deseas evitarla, pide una disposición específica.  
 Nota 2) Disposición específica: Indica el tipo de cableado en la hoja de pedido del bloque. (Ten en cuenta que las válvulas biestables y de 3 posiciones no se pueden utilizar cuando se ha especificado un cableado para electroválvula monoestable.)

• **Opción**

—	Montaje directo
<b>D</b>	Montaje en raíl DIN (con raíl DIN)
<b>DO</b>	Montaje en raíl DIN (sin raíl DIN)
<b>D*</b>	Si se desea disponer de un raíl DIN de mayor longitud que las estaciones especificadas, especifica el número de estaciones necesarias en la marca «*».

• **Tipo de rosca**

—	Rc
<b>F</b>	G
<b>N</b>	NPT
<b>T</b>	NPTF

• **Tamaño de conexión A, B**

**Conexión roscada**

<b>02</b>	1/4
<b>03</b>	3/8

**Conexión instantánea (sist. métrico)**

<b>C8</b>	Conexión instantánea para ø8
<b>C10</b>	Conexión instantánea para ø10
<b>C12</b>	Conexión instantánea para ø12
<b>M</b>	Combinado

**Conexión instantánea (pulgadas)**

<b>N9</b>	Conexión instantánea para ø5/16"
<b>N11</b>	Conexión instantánea para ø3/8"
<b>M</b>	Combinado

• Para la especificación mixta, indícalo por separado en la hoja de pedido del bloque.

• **Especificaciones del conjunto de módulo SUP/EXH**

—	Estándar/Pilotaje interno
<b>R</b>	Pilotaje externo
<b>S</b>	Pilotaje interno, silenciador incorporado
<b>RS</b>	Pilotaje externo, silenciador incorporado

• **Salidas de conexión P, R**

<b>U</b>	Lado U	3 a 10 estaciones
<b>D</b>	Lado D	
<b>B</b>	Ambos lados	3 a 16 estaciones

**Ref. unidad SI**

Símbolo	Características de la unidad SI	Ref. unidad SI
—	Salida NPN (+COM)	EX510-S001
<b>N</b>	Salida PNP (-COM)	EX510-S101

### Forma de pedido del conjunto del bloque (ejemplo de pedido)

**Ejemplo**

**SS5Y9-43SA-05B-C12** ... 1 juego (ref. de bloque de 5 estaciones de tipo 43SA)  
 \* **SY9140-5LOU** ..... 3 juegos (ref. de electroválvula monoestable)  
 \* **SY9240-5LOU** ..... 2 juegos (ref. de electroválvula biestable)

→ El asterisco indica el símbolo para el montaje. Inclúyelo en las referencias de la electroválvula, etc.

Añade las referencias de la válvula y las opciones debajo de la referencia del bloque. Cuando se trate de una distribución complicada, especifica las referencias utilizando la hoja de pedido del bloque. Para un bloque con EX510, la longitud del cable para un conjunto de conector depende del número de estaciones. Por tanto, el conjunto del bloque se envía con las válvulas (incluyendo las placas ciegas) y el conjunto del conector montados como una especificación de serie. Especifica las referencias de las electroválvulas que se van a montar juntas.

Forma de pedido de las válvulas

SY9 **1** 40   - 5 LO **Z**  -  - Q

Tipo de actuación

1	2 posiciones, monoestable
2	2 posiciones, biestable
3	3 posiciones, centros cerrados
4	3 posiciones, centros a escape
5	3 posiciones, centros a presión

Especificación pilotaje

—	Pilotaje interno
R	Pilotaje externo

Características técnicas de la bobina

—	Estándar
T	Con circuito de ahorro energético

Tensión nominal: 24 VDC

Ejecuciones especiales

—	—
X90	Goma fluorada para válvula principal

Accionamiento manual

—	Modelo de pulsador sin enclavamiento
D	Modelo de enclavamiento para destornillador
E	Modelo de enclavamiento con mando giratorio

LED/supresor de picos de tensión

Z	Con LED/supresor de picos de tensión
U	Con LED/supresor de picos de tensión (modelo no polar)

Nota 1) El circuito de ahorro de energía solo está disponible en el tipo «Z».

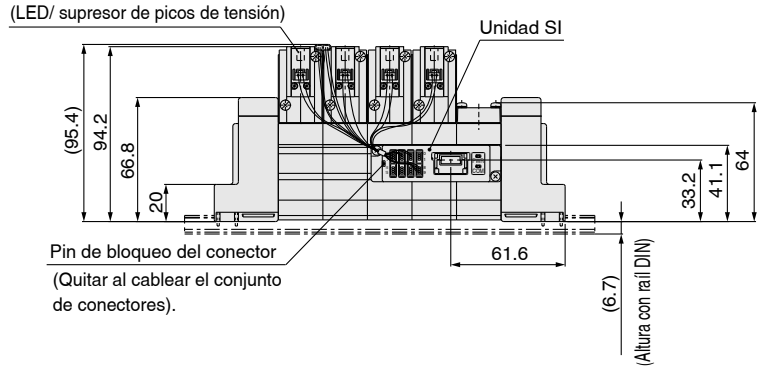
Nota 2) Cuando la unidad SI es la salida PNP

Nota) Al realizar el pedido de una unidad individual para la electroválvula de montaje individual, se incluyen los tornillos de montaje y la junta de estanqueidad para el bloque.

**Dimensiones**

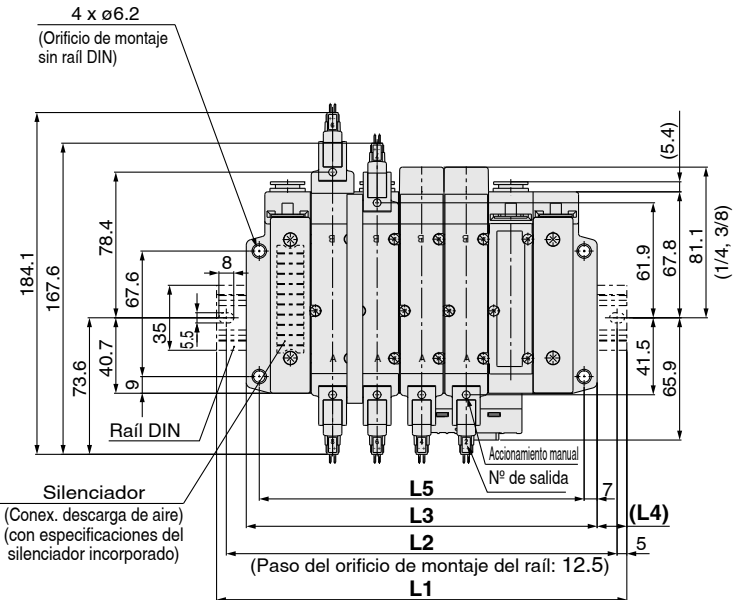
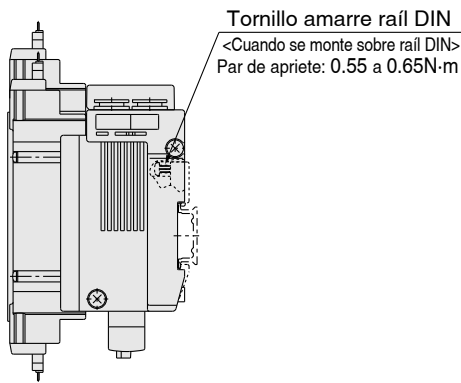
SY9000: SS5Y9-43SA  - Estaciones  U  -  <sup>02</sup>/<sub>03</sub>  , C8, N9 C10, N11 (-D) C12

(Estación) ----- (Estación 1)

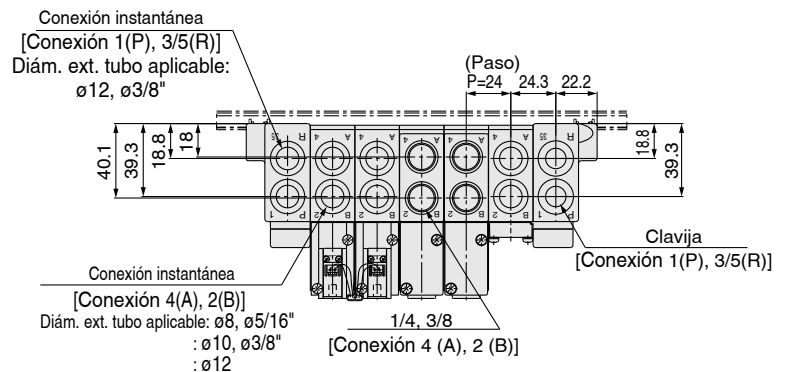
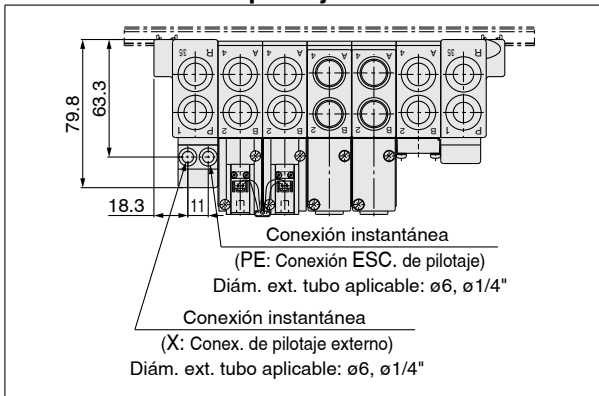


Lado U

Lado D



**Características de pilotaje externo**



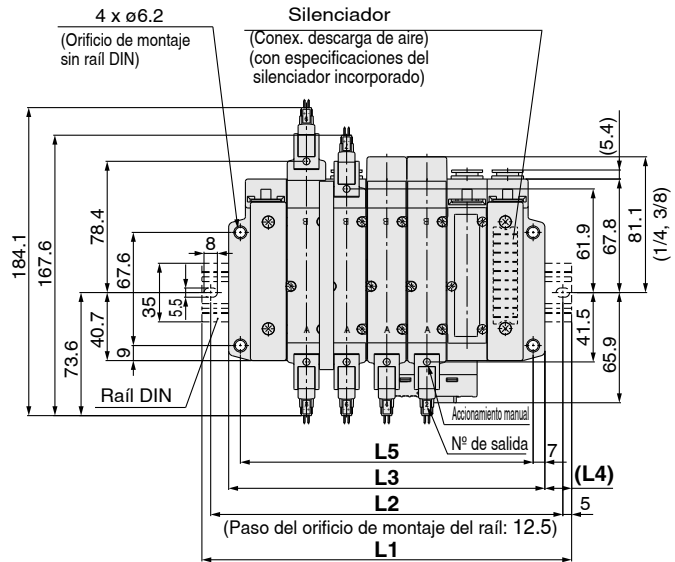
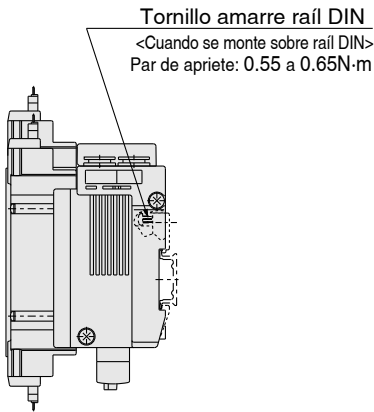
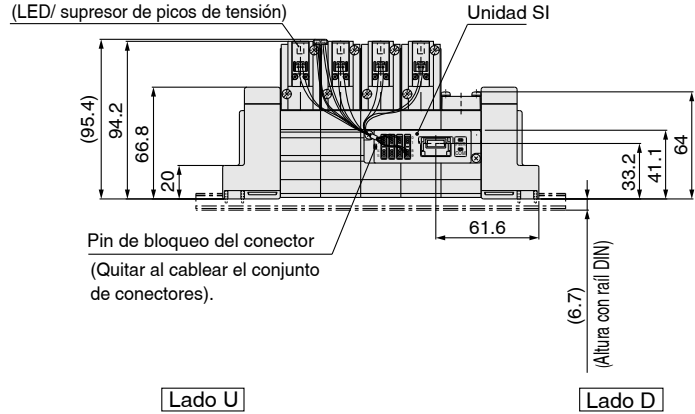
- \* Cuando las salidas de las conexiones P y R se encuentran en el lado D, las mismas conexiones del lado opuesto están conectadas
- \* La conexión de descarga de aire en el modelo con silenciador incorporado y la posición de extracción del pilotaje externo se encuentran en el lado U.

Estaciones n	3 Estaciones	4	5	6	7	8	9	10 Estaciones
L1	173	198	223	248	260.5	285.5	310.5	335.5
L2	162.5	187.5	212.5	237.5	250	275	300	325
L3	141	165	189	213	237	261	285	309
L4	16	16.5	17	17.5	12	12.5	13	13.5
L5	127	151	175	199	223	247	271	295

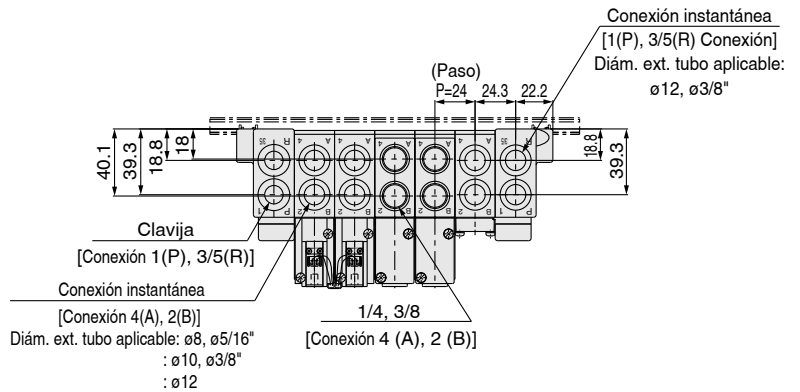
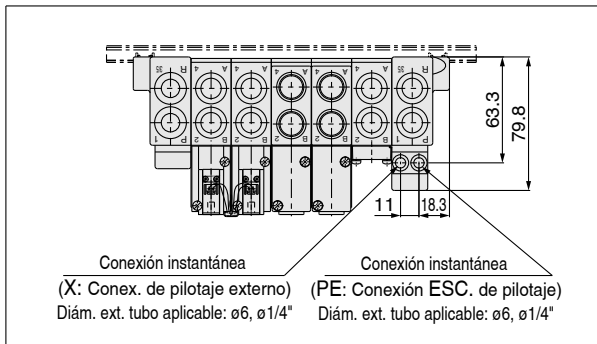
**Dimensiones**

SY9000: SS5Y9-43SA  - Estaciones D  -  <sup>02</sup>/<sub>03</sub>  , C8, N9 C10, N11 (-D) C12

(Estación) ----- (Estación 1)



**Características de pilotaje externo**

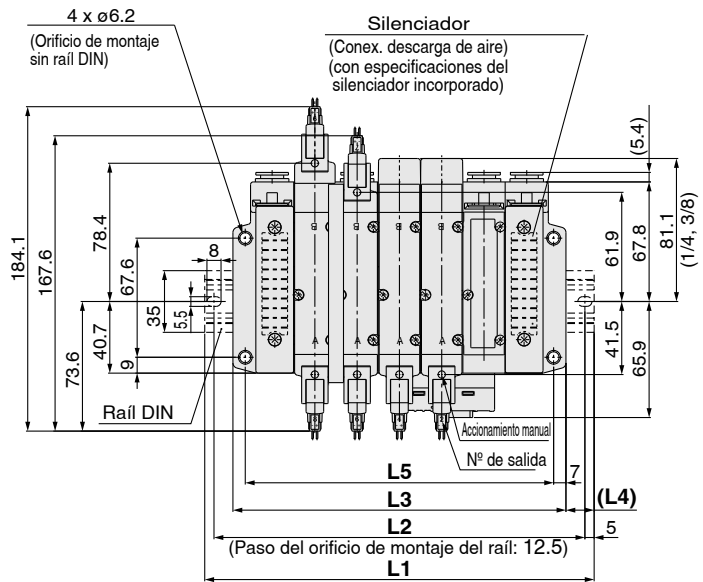
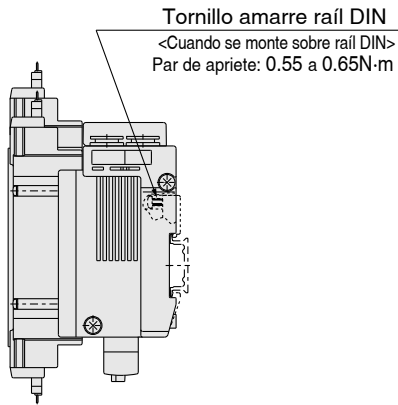
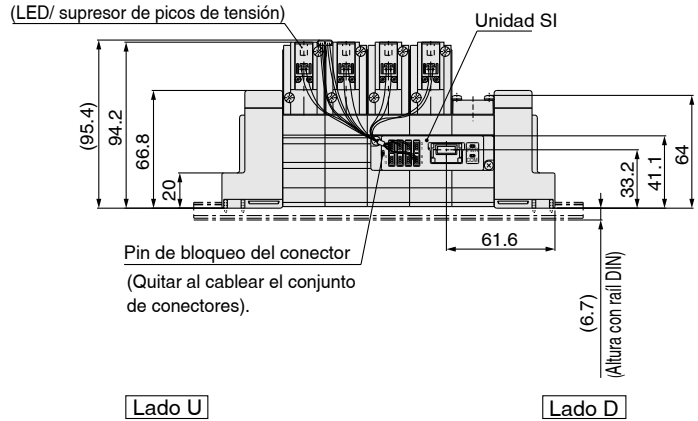


- \* Cuando las salidas de las conexiones P y R se encuentran en el lado D, las mismas conexiones del lado opuesto están conectadas
- \* La conexión de descarga de aire en el modelo con silenciador incorporado y la posición de extracción del pilotaje externo se encuentran en el lado D.

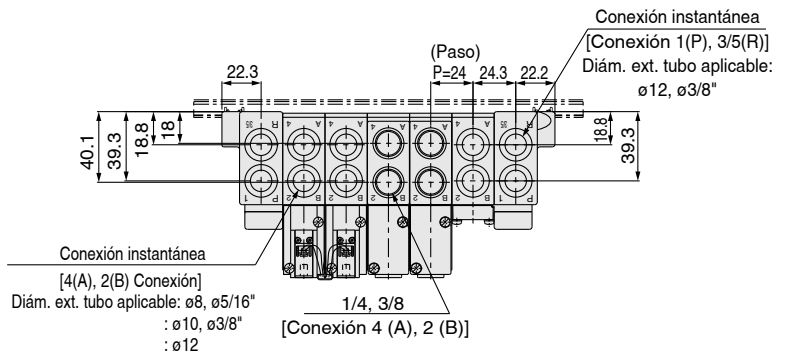
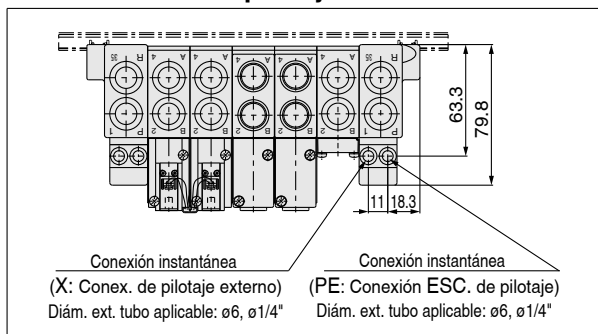
Estaciones n	3 Estaciones	4	5	6	7	8	9	10 Estaciones
L1	173	198	223	248	260.5	285.5	310.5	335.5
L2	162.5	187.5	212.5	237.5	250	275	300	325
L3	141	165	189	213	237	261	285	309
L4	16	16.5	17	17.5	12	12.5	13	13.5
L5	127	151	175	199	223	247	271	295

SY9000: SS5Y9-43SA  - Estaciones B  -  <sup>02</sup>/<sub>03</sub>  , C8, N9  
C10, N11 (-D)  
C12

(Estación) ----- (Estación 1)



**Características de pilotaje externo**

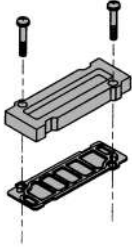


- \* Cuando las salidas de las conexiones P y R se encuentran en el lado B, las mismas conexiones del lado opuesto están conectadas
- \* La conexión de descarga de aire en el modelo con silenciador incorporado y la posición de extracción del pilotaje externo se encuentran en el lado B en ambos lados.

Estaciones n	3 Estaciones	4	5	6	7	8	9	10	11	12	13	14	15	16 Estaciones
<b>L1</b>	173	198	223	248	260.5	285.5	310.5	335.5	360.5	385.5	410.5	435.5	460.5	485.5
<b>L2</b>	162.5	187.5	212.5	237.5	250	275	300	325	350	375	400	425	450	475
<b>L3</b>	141	165	189	213	237	261	285	309	333	357	381	405	429	453
<b>L4</b>	16	16.5	17	17.5	12	12.5	13	13.5	14	14.5	15	15.5	16	16.5
<b>L5</b>	127	151	175	199	223	247	271	295	319	343	367	391	415	439

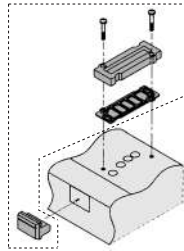
## Opciones del bloque

### ■ Tipo 41, 42, 43 Conjunto placa ciega



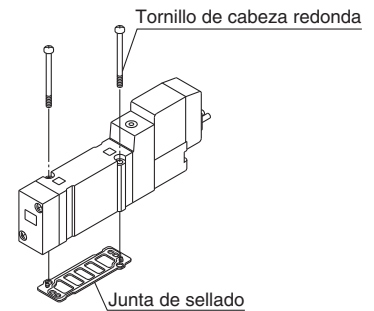
Serie	Referencia conjunto
SY3000	SY3000-26-9A-Q
SY5000	SY5000-26-20A-Q
SY7000	SY7000-26-22A-Q
SY9000	SY9000-26-2A-Q

### ■ Tipo 41P, 42P, 43P Conjunto placa ciega



Serie	Referencia conjunto
SY3000	SY3000-26-10A-Q
SY5000	SY5000-26-21A-Q
SY7000	SY7000-26-23A-Q
SY9000	SY9000-26-4A-Q

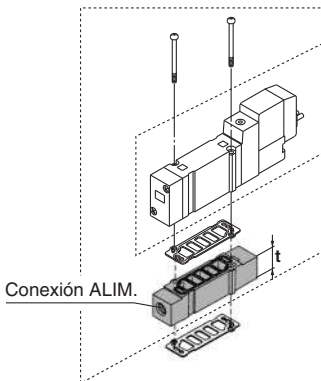
### ■ Ref. junta de sellado



Serie	Referencia conjunto
SY3000	SY3000-GS-2
SY5000	SY5000-GS-2-Q
SY7000	SY7000-GS-2-Q
SY9000	SY9000-GS-2

Nota) El conjunto de junta de sellado se compone de tornillos de montaje y de una junta.

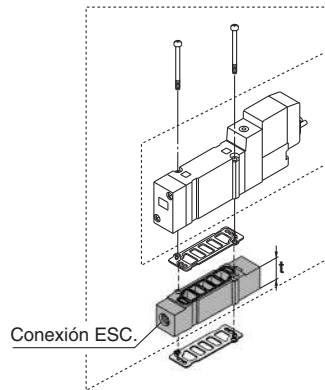
### ■ Espaciador de ALIM. individual



Serie	Ref. conjunto	Tamaño conex.	t
SY3000	SY3000-38-2A-Q	M5	11
SY5000	SY5000-38-16*A-Q	1/8	15
SY7000	SY7000-38-16*A-Q	1/4	18
SY9000	SY9000-38-2*A-Q	1/4	20

Nota) • La conexión de ALIM. de SY3000, 5000 y 7000 se puede encontrar tanto en el lado del cableado como en el lado de la placa final. (El montaje se envía de fábrica como se muestra en el gráfico.)  
• El lado de la placa final está disponible sólo en SY9000.

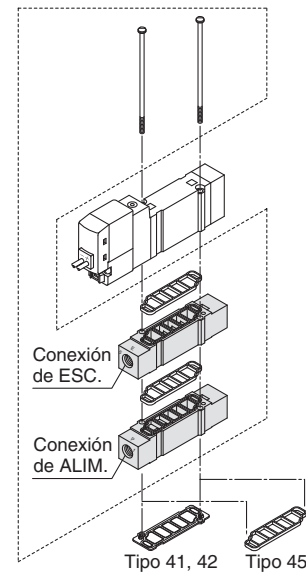
### ■ Espaciador de ESC. individual



Serie	Ref. conjunto	Tamaño conex.	t
SY3000	SY3000-39-2A-Q	M5	11
SY5000	SY5000-39-16*A-Q	1/8	15
SY7000	SY7000-39-16*A-Q	1/4	18
SY9000	SY9000-39-2*A-Q	1/4	20

Nota) En el caso de los tipos 41P, 42P y 43P, para proteger la sección de la unidad de cableado de la condensación, el conexionado en el lado de la conexión EA se debería colocar de manera que no esté directamente expuesto al escape directo de la válvula.

### ■ Espaciador de ALIM. individual + Espaciador de ESC. individual (espaciador doble)



●: Disponible X: No disponible —: Bloque no aplicable]

Serie	ALIM. individual + ESC. individual Ref. de montaje	Tamaño conexión	Modelos de bloque aplicable						
			41	41P	42	42P	45	45-A 45-NA	45□
SY3000	SY3000-120-2A-Q	M5	●	X	●	X	●	X	X
SY5000	SY5000-75-1*A-Q	1/8	●	X	●	X	●	X	X
SY7000	SY7000-73-1*A-Q	1/4	●	X	●	X	—	—	—

Nota) La conexión en el espaciador puede estar dirigida al lado de la válvula de pilotaje o al lado de la placa final. Asegúrese, además, de conectar las conexiones individuales para proteger la sección del cableado de la válvula de pilotaje de la condensación. El espaciador de ALIM. individual y el espaciador de ESC. se pueden montar tanto en el lado superior como en el lado inferior. (El gráfico anterior muestra cómo se entrega el producto se envía montado de fábrica.)

### ⚠ Precauciones \* Modelo rosca

Par de apriete del tornillo de montaje

M2: 0.16 N·m  
M3: 0.8 N·m  
M4: 1.4 N·m

	Rc
F	G
N	NPT
T	NPTF

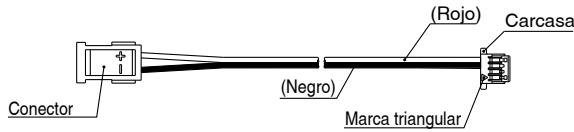
### ⚠ Advertencia

Cuando de instala una válvula u un espaciador en el bloque o en la placa base unitaria, etc. se determinan las direcciones de montaje. Si se realiza la instalación en la dirección equivocada, al conectar el equipo se pueden producir fallos de funcionamiento. Consulte las dimensiones externas y, a continuación, móntelo.

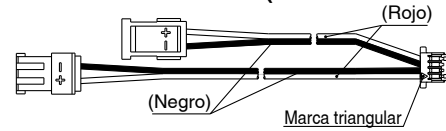
## Opciones del bloque

### ■ Conjunto de conector

Para electroválvula monoestable (SY3000-37-81A-□-N)



Para electroválvula biestable (SY3000-37-81A-□-□)



Ref. del conjunto de conector (Se puede usar para el bloque sin una disposición específica (8 estaciones máx.))

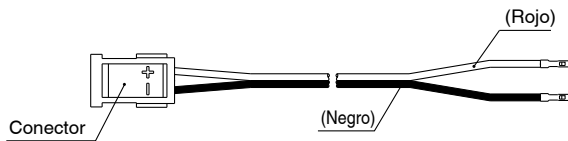
#### Modelo integrado

Modelo	Ref.	Posición de montaje del conector
<b>SS5Y3-42SA</b>	SY3000-37-81A-3-N	Monoestable: Para 1 a 4 estaciones
	SY3000-37-81A-3-6	Biestable/3 posiciones: Para 1 a 4 estaciones
	SY3000-37-81A-2-N	Monoestable: Para 5 a 8 estaciones
	SY3000-37-81A-2-4	Biestable/3 posiciones: Para 5 a 8 estaciones
<b>SS5Y5-42SA</b>	SY3000-37-81A-3-N	Monoestable: Para 1 a 8 estaciones
	SY3000-37-81A-3-6	Biestable/3 posiciones: Para 1 a 8 estaciones
<b>SS5Y7-42SA</b>	SY3000-37-81A-3-N	Monoestable: Para 1 a 4 estaciones
	SY3000-37-81A-3-6	Biestable/3 posiciones: Para 1 a 4 estaciones
	SY3000-37-81A-4-N	Monoestable: Para 5 a 8 estaciones
	SY3000-37-81A-4-7	Biestable/3 posiciones: Para 5 a 8 estaciones

Nota) Lo anterior es para la adición o mantenimiento de estaciones. Para pedir un conjunto de conector por separado, no habrá un número impreso en el conector.

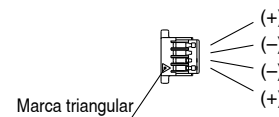
### ■ Conjunto de conector

SY3000-37-80A-□



### ■ Carcasa (8 uds./juego)

SY3000-44-3A



Ref. del conjunto de conector (Se puede usar para el bloque con una disposición específica)

Modelo	Ref.	Posición de montaje del conector
<b>SS5Y3-42SA</b>	SY3000-37-80A-3	Para el lado A
	SY3000-37-80A-6	Para el lado B
	SY3000-37-80A-4	Para el lado A
	SY3000-37-80A-7	Para el lado B
<b>SS5Y5-42SA</b>	SY3000-37-80A-3	Para el lado A
	SY3000-37-80A-6	Para el lado B
	SY3000-37-80A-7	Para el lado A
	SY3000-37-80A-9	Para el lado B
<b>SS5Y7-42SA</b>	SY3000-37-80A-4	Para el lado A
	SY3000-37-80A-7	Para el lado B
	SY3000-37-80A-8	Para el lado A
	SY3000-37-80A-11	Para el lado B
<b>SS5Y9-43SA</b>	SY3000-37-80A-6	Para el lado A
	SY3000-37-80A-11	Para el lado B
	SY3000-37-80A-9	Para el lado A
	SY3000-37-80A-14	Para el lado B
	SY3000-37-80A-13	Para el lado A
	SY3000-37-80A-18	Para el lado B

Nota 1) Lo anterior es para la adición o mantenimiento de estaciones. Para pedir un conjunto de conector por separado, no habrá un número impreso en el conector.

Nota 2) Una vez insertado el conjunto de conector en la carcasa, confirma que el cable está bien sujeto tirando ligeramente de él. Además, no reutilices el cable después de insertarlo y retirarlo.

Nota 3) La longitud del cableado es mayor que la distancia real de cableado.



## Opciones del bloque

### Disco de separación de ALIM. (Para SY9000)

Mediante la instalación de un disco de separación de ALIM. en la vía de alimentación de presión de una válvula de bloque, se pueden suministrar dos o más presiones diferentes, altas o bajas, a un solo bloque.



Serie	Ref.
SY9000	SY9000-57-1A

### Disco de separación de ESC. (Para SY9000)

Mediante la instalación de un disco de separación de ALIM. en la vía de alimentación de presión de una válvula de bloque, se puede dividir el escape de la válvula de manera que no afecte a otra válvula. (Se necesitan dos discos de separación para dividir ambos escapes.)



Serie	Ref.
SY9000	SY9000-57-1A

### Etiqueta del disco de separación (Para SY9000)

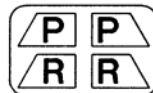
Las etiquetas mostradas a continuación se utilizan en las estaciones del bloque que contienen discos de separación de ALIM./ESC. para indicar su localización. (3 uns. cada una.)

#### VZ3000-123-1A

Etiqueta para discos de separación de ALIM.

Etiqueta para discos de separación de ESC.

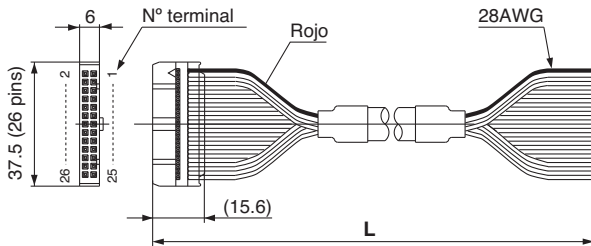
Etiqueta para discos de separación de ALIM./ESC.



Nota) Al pedir un disco de separación en la hoja de pedido del bloque, etc. se pegará una etiqueta allí donde se debe instalar el disco de separación.

### Conector para cable plano

#### AXT100-FC26- $\frac{1}{2}$ 3



### Cable plano de conexión

Longitud del cable (L)	Referencia conjunto 26 pins
1.5 m	AXT100-FC26-1
3 m	AXT100-FC26-2
5 m	AXT100-FC26-3

\* Si utiliza conectores de otras marcas, utilice cable de 26 pins fabricado según la norma MIL-C-83503.

\* No puede utilizarse para cableado móvil

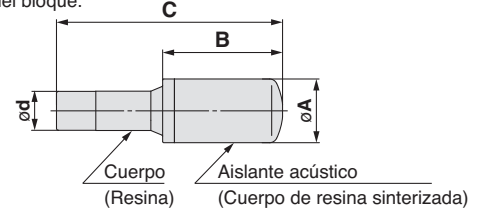
\* También están disponibles otras longitudes. Póngase en contacto con SMC para obtener más información.

### Ejemplo de fabricantes de conectores

- HIROSE ELECTRIC CO., LTD.
- 3M Japan Limited
- Fujitsu Limited
- Japan Aviation Electronics Industry, Limited
- J.S.T. Mfg. Co., Ltd.
- Oki Electric Cable Co., Ltd.

### Silenciador con conexión instantánea (Para SY9000)

El silenciador se conecta directamente en las conexiones instantáneas de la conexión R (escape) del bloque.



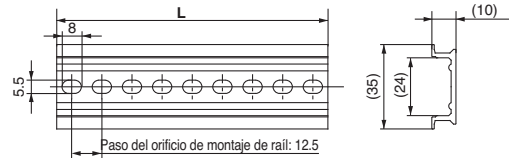
Para la Serie	Modelo	Área efectiva	A	B	C
SY9000 (ø12)	AN30-C12	41	ø20	43.5	71.5

### Dimensiones del raíl DIN/ Peso de SY9000

#### VZ1000-11-4-□

• Véanse las dimensiones L

\* Escriba en □ el número correspondiente de la tabla mostrada abajo sobre las dimensiones del raíl DIN.

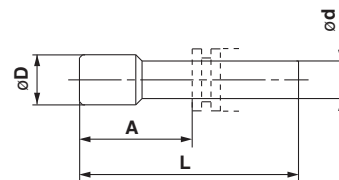


Nº	0	1	2	3	4	5	6	7	8	9
L Dimensión	98	110.5	123	135.5	148	160.5	173	185.5	198	210.5
Peso (g)	24.8	28	31.1	34.3	37.4	40.6	43.8	46.9	50.1	53.3
Nº	10	11	12	13	14	15	16	17	18	19
L Dimensión	223	235.5	248	260.5	273	285.5	298	310.5	323	335.5
Peso (g)	56.4	59.6	62.7	65.9	69.1	72.2	75.4	78.6	81.7	84.9
Nº	20	21	22	23	24	25	26	27	28	29
L Dimensión	348	360.5	373	385.5	398	410.5	423	435.5	448	460.5
Peso (g)	88	91.2	94.4	97.5	100.7	103.9	107	110.2	113.3	116.5
Nº	30	31	32	33	34	35	36	37	38	
L Dimensión	473	485.5	498	510.5	523	535.5	548	560.5	573	
Peso (g)	119.7	122.8	126	129.2	132.3	135.5	138.6	141.8	145	

Nota) • Para más información sobre el raíl DIN, consulte el anexo pág. 10.  
• Véase la dimensión L1 desde la pág. 106 hasta la pág. 108 para las longitudes que corresponden con el número de estaciones de bloque.

### Tapón

Se insertan en las conexiones que no se utilizan y en las de ALIM./ESC.



### Dimensiones

Tamaño de conex. aplicables ød	Modelo	A	L	D
4	KQ2P-04	16	32	6
6	KQ2P-06	18	35	8
8	KQ2P-08	20.5	39	10
10	KQ2P-10	22	43	12
12	KQ2P-12	24	44.5	14
1/8"	KQ2P-01	16	31.5	5
5/32"	KQ2P-03	16	32	6
1/4"	KQ2P-07	18	35	8.5
5/16"	KQ2P-09	20.5	39	10
3/8"	KQ2P-11	22	43	11.5

**Opciones del bloque**

▪ Forma de pedido de los reguladores de intermedios

**Serie SY3000**


**ARBY3000-05-P-2**

**Conexión manómetro**

05	Manómetro (G15-10-01)
M1	Tapón (M-5P)

**Conexión regulada**

P	Conexión P
A1	Conexión A
B1	Conexión B

 Nota) En el caso de instalar un ARBY3000 con un manómetro encima de un bloque, observe que las referencias son diferentes entre las estaciones impares y las estaciones pares para evitar que los manómetros interfieran entre sí.

**Serie SY5000**

**ARBY5000-00-P-2**

**Conexión manómetro**

00	Manómetro (G15-10-01)
M1	Tapón (M-5P)

**Conexión regulada**

P	Conexión P
A1	Conex. A
B1	Conex. B

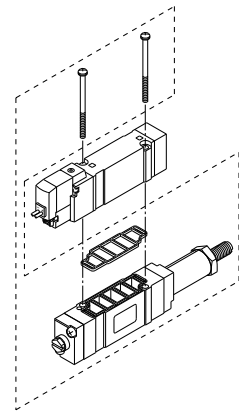
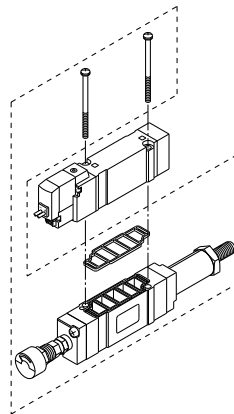
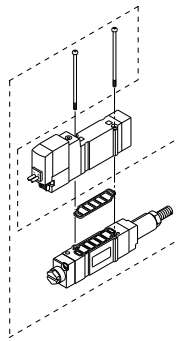
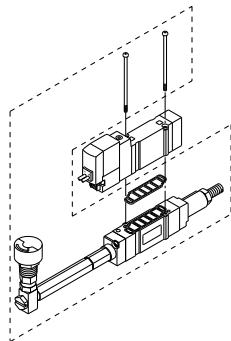
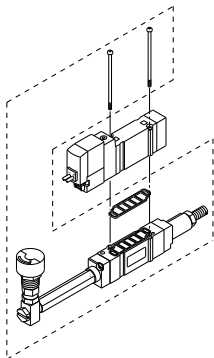
**ARBY3000-05-□-2**  
(Para estaciones impares)

**ARBY3000-06-□-2**  
(Para estaciones pares)

**ARBY3000-M1-□-2**

**ARBY5000-00-□-2**

**ARBY5000-M1-□-2**



**Serie SY7000**

**ARBY7000-00-P-2**

**Conexión manómetro**

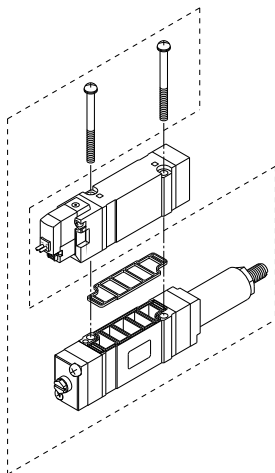
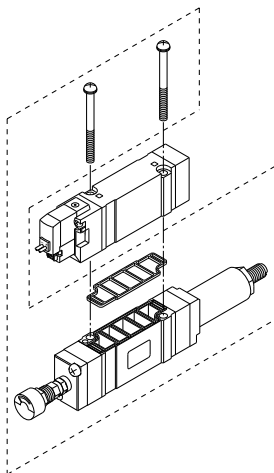
00	Manómetro (G15-10-01)
M1	Tapón (M-5P)

**Conexión de regulación**

P	Conexión P
A1	Conexión A
B1	Conexión B

**ARBY7000-00-□-2**

**ARBY7000-M1-□-2**



**Accesorio**

Serie	Tomillo de cabeza redonda	Junta de sellado
<b>ARBY3000</b>	SY3000-23-10 (M2336)	SX3000-57-4
<b>ARBY5000</b>	M3 x 48.5, níquelado mate	SX5000-57-6
<b>ARBY7000</b>	M4 x 57, níquelado mate	SX7000-57-4

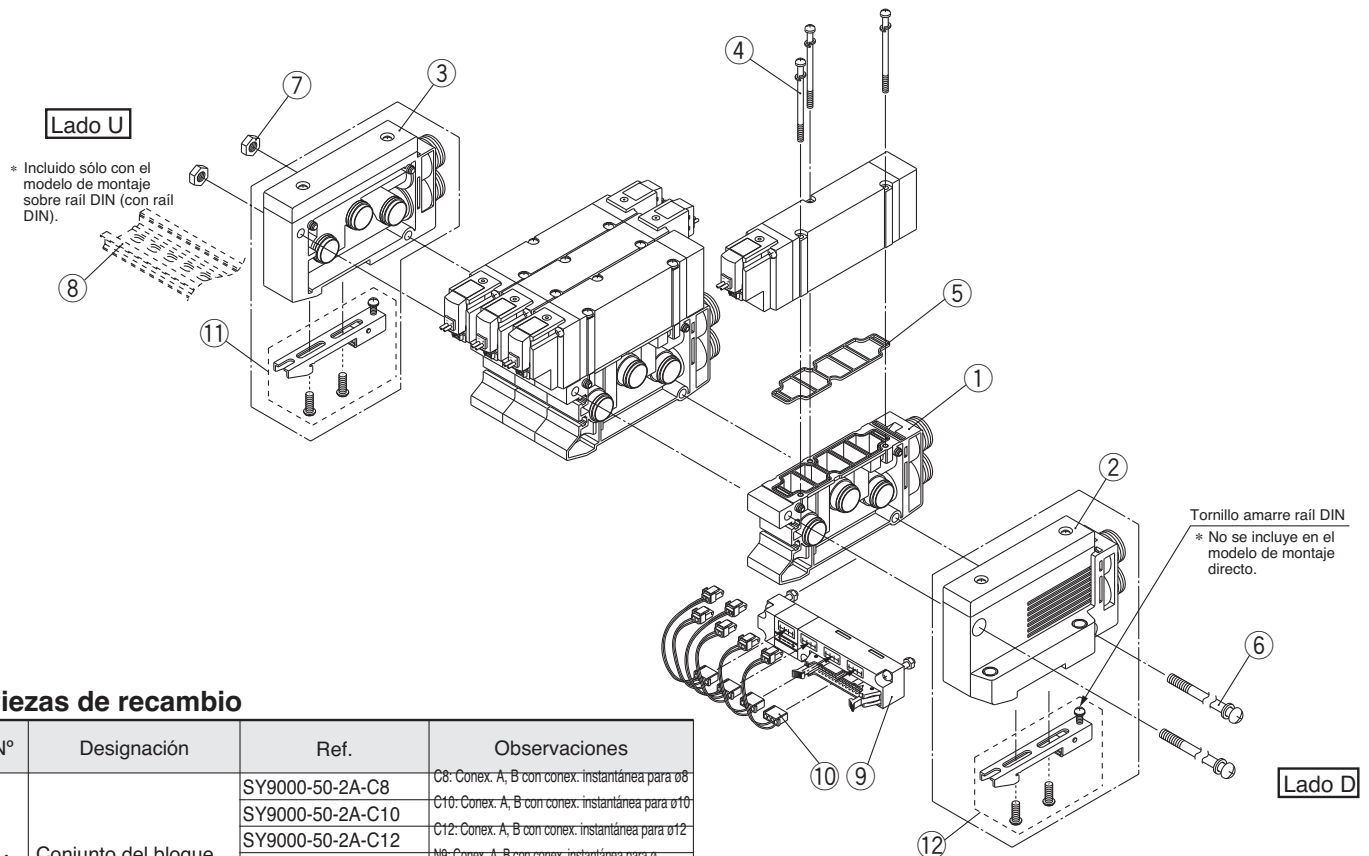
**⚠ Precauciones**

Par de apriete del tornillo de montaje

- M2: 0.16 N·m
- M3: 0.8 N·m
- M4: 1.4 N·m

# Montaje con conexiones neumáticas sobre el bloque

## Vista explosionada del montaje con conexiones neumáticas sobre el bloque

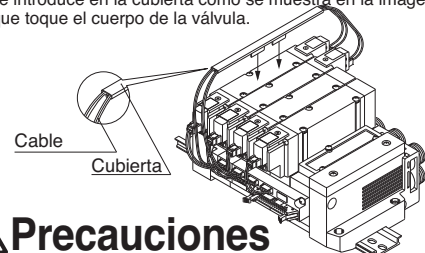


### Piezas de recambio

Nº	Designación	Ref.	Observaciones
1	Conjunto del bloque	SY9000-50-2A-C8	C8: Conex. A, B con conex. instantánea para $\varnothing 8$
		SY9000-50-2A-C10	C10: Conex. A, B con conex. instantánea para $\varnothing 10$
		SY9000-50-2A-C12	C12: Conex. A, B con conex. instantánea para $\varnothing 12$
		SY9000-50-2A-N9	N9: Conex. A, B con conex. instantánea para $\varnothing \frac{5}{16}$ "
		SY9000-50-2A-N11	N11: Conex. A, B con conex. instantánea para $\varnothing \frac{3}{8}$ "
		SY9000-50-2A-02*	02: Conex. A, B, $\frac{1}{4}$ " (= Mod. de rosca)
		SY9000-50-2A-03*	03: Conex. A, B, $\frac{3}{8}$ " (= Mod. de rosca)
4	Tornillo de cabeza redonda	SY9000-18-2	M3 x 42, niquelado mate
5	Junta de sellado	SY9000-11-2	
6	Tirante	SY9000-23-□	□ Número de estaciones
7	Tuerca hexagonal	SY9000-25-1	
8	raíl DIN	VZ1000-11-4-□	Véase la pág. 110
9	Unidad de conexión completa	SY9000-36-□A	□ Número de estaciones
10	Conjunto de conector	SY9000-37-□□	Véase la pág. 104
11	Cubierta cable	SY9000-41-1	Includido sólo con el mod. de montaje sobre rail DIN
12	Subconjunto de amarre	SY9000-30-1A	

### 11 Forma de montar la cubierta de cables

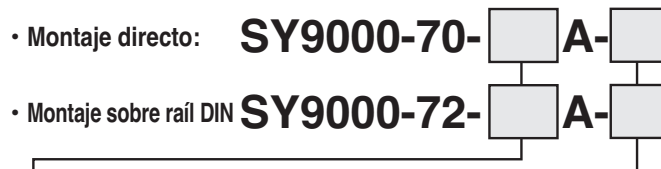
La cubierta del cable sólo se utiliza para las electroválvulas biestables. El cable se introduce en la cubierta como se muestra en la imagen, empújelo hasta que toque el cuerpo de la válvula.



### ⚠ Precauciones

Para el modelo 43P (bloque cable plano) de la serie SY9000, se incluye la cubierta para los cables de cada bobina. En los casos en los que se añade una electroválvula biestable, etc. solicite también por separado la cubierta del cable.

### 2 Ref. del bloque de ALIM./ESC. (lado de montaje D)



• Conexión P, R

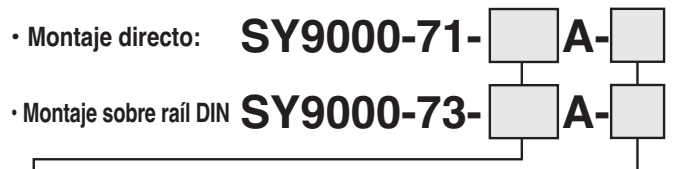
C12	Conexión instantánea para $\varnothing 12$
N11	Conexión instantánea para $\varnothing \frac{3}{8}$ "
00	Tapón*1

#### • Caract. técnicas

\*1 Solo para tipo de pilotaje interno

1	Tipo pilotaje interno
3	Tipo pilotaje externo
4	Pilotaje interno / Modelo con silenciador incorporado
5	Pilotaje externo / Modelo con silenciador incorporado

### 3 Ref. del bloque de ALIM./ESC. (lado de montaje U)



• Conexión P, R

C12	Conex. instantánea para $\varnothing 12$
N11	Conex. instantánea para $\varnothing \frac{3}{8}$ "
00	Tapón*1

#### • Características técnicas

\*1 Solo para tipo de pilotaje interno

1	Tipo pilotaje interno
3	Tipo pilotaje externo
4	Pilotaje interno / Mod. con silenciador incorporado
5	Pilotaje externo / Mod. con silenciador incorporado

## Forma de aumentar las placas bases (Sólo serie SY9000) Se puede añadir una estación en cualquier posición.

Al añadir una placa base de tipo 43, se requieren tirantes y conjuntos de bloques. Tras aumentar (disminuir) una estación, solicite el tirante adecuado para las estaciones, ya que la longitud de un tirante varía según el número de estaciones. (Para cambiar el número de estaciones para un bloque de tipo 43P, se requieren unidades de cableado y conjunto de cables.)

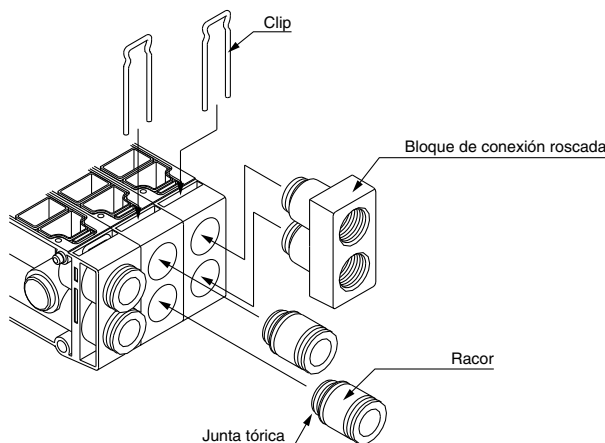
- 1 Afloje los tirantes conectando la placa base y extraiga ambos tirantes.  
(En caso del modelo con raíl DIN, afloje también el tornillo de sujeción del raíl DIN tanto en el lado U como en el D.)
- 2 Separe los bloques en el lugar donde se desea ampliar las estaciones.
- 3 Instale el bloque adicional.
- 4 Presione bloque a bloque para que no haya espacios. Tras la conexión, inserte un tirante en las estaciones deseadas y apriételo.  
**⚠ Precauciones** (Par de apriete: 2.9 N·m)  
 (Cuando van equipadas con un raíl DIN, asegúrese de apretar los tornillos de amarre del raíl DIN después de apretar los tirantes.  
 Par de apriete: 1.4 N·m)

## ⚠ Precauciones

1. Asegúrese de desconectar la alimentación y el aire antes del desmontaje. Además, como el aire puede permanecer dentro del actuador, tubo y bloque, asegúrese de que el aire ha salido completamente antes de realizar cualquier operación.
2. Al realizar el montaje y el desmontaje, se pueden producir fugas de aire si las conexiones entre los bloques y el apriete del tornillo de fijación del bloque no son adecuados.
3. Al añadir una unidad de cableado al bloque tipo 43, también se puede cambiar al bloque tipo 43P.

## Forma de sustitución del racor para conexión A/B

Al sustituir los racores del bloque o los bloques de conexión roscada de un bloque de tipo 43 (P), se puede cambiar el tamaño de las conexiones A y B. Para sustituir estas piezas, retire el clip con un destornillador plano después de quitar la válvula. Introduzca los racores o los bloques de conexión roscada y reintroduzca el clip de manera que no sobresalga del bloque.



### Referencia racor

Tamaño conexión	Nº	Observaciones
Conexión instantánea para $\varnothing 8$	VVQ4000-50B-C8	
Conexión instantánea para $\varnothing 10$	VVQ4000-50B-C10	
Conexión instantánea para $\varnothing 12$	VVQ4000-50B-C12	
Conexión instantánea para $\varnothing 5/16"$	VVQ4000-50B-N9	
Conexión instantánea para $\varnothing 3/8"$	VVQ4000-50B-N11	
1/4 Bloque de conexión roscada	SY9000-58A-02*	—* al final de la ref. indica el tipo de rosca.
3/8 Bloque de conexión roscada	SY9000-58A-03*	—* al final de la ref. indica el tipo de rosca.
Tapón	SY9000-62-1A	

Nota 1) Tenga cuidado para evitar daños o contaminación de las juntas tóricas, ya que puede provocar una fuga de aire.  
 Nota 2) Aunque es posible sustituir las conexiones instantáneas de la conexión P, R, tenga cuidado cuando se utilicen electroválvulas al mismo tiempo si se emplean racores más pequeños que los estándar (12). Ya que quizás no puedan suministrar o descargar aire de manera suficiente en comparación con el funcionamiento de la electroválvula. Además, aunque los racores utilizados para la conexión A, B son los mismos que para la conexión P, R, no es posible utilizar el bloque de conexión roscada.



# Electroválvula de 5 vías Serie SY3000/5000



## Montaje con conexiones neumáticas sobre el bloque Modelo apilable/Montaje en raíl DIN **Cableado individual**

### Forma de pedido de los bloques

**SS5Y 3 - 45 - 05 U - C6 - -Q**

Serie		Nº Estaciones	
3	SY3000	02	2 estaciones
5	SY5000	:	:
		20	20 estaciones

#### Posición de montaje del bloque ALIM./ESC.

Símbolo	Pos. de montaje	Nº de estaciones aplicables
U	Lado U	de 2 a 10 estaciones
D	Lado D	
B	(Ambos lados)	de 2 a 20 estaciones
M*	Especificaciones especiales	

\* Pida las especificaciones especiales de por separado en la hoja de pedido de bloque.

#### Conex. instantánea (Sist. métrico)      Tamaño de conexión A, B

Símbolo	Tamaño conex.	Serie aplicable
C4	Conex. instantánea para ø4	SY3000
C6	Conex. instantánea para ø6	
M	Combinada	SY5000
C4	Conex. instantánea para ø4	
C6	Conex. instantánea para ø6	
C8	Conex. instantánea para ø8	
M	Combinada	

#### Conex. instantánea (pulgadas)

Símbolo	Tamaño conex.	Serie aplicable
N3	Conex. instantánea para ø <sup>5</sup> / <sub>32</sub> "	SY3000
N7	Conex. instantánea para ø <sup>1</sup> / <sub>4</sub> "	
M	Combinada	SY5000
N3	Conex. instantánea para ø <sup>5</sup> / <sub>32</sub> "	
N7	Conex. instantánea para ø <sup>1</sup> / <sub>4</sub> "	
N9	Conex. instantánea para ø <sup>9</sup> / <sub>16</sub> "	
M	Combinada	

\* En el caso de tamaños combinados (M), indíquelos por separado en la hoja de pedido del bloque.

#### Opciones

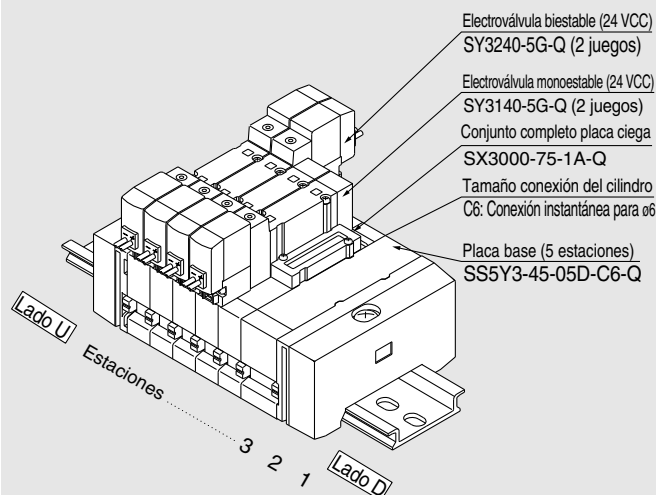
Quando se requiera un raíl DIN más largo que las estaciones especificadas, determine el número de estaciones que se necesitan (máx. 20 estaciones)



Consulte las características de pilotaje externo y silenciador incorporado en la pág. 205.

### Forma de pedido del bloque de válvulas (ejemplo)

#### Ejemplo



- SS5Y3-45-05D-C6-Q** 1 juego (Tipo 45, ref. placa base de 5 estaciones)  
 \* **SX3000-75-1A-Q** 1 juego (Ref. placa ciega completa)  
 \* **SY3140-5G-Q** 2 juegos (Ref. electroválvula monoestable.)  
 \* **SY3240-5G-Q** 2 juegos (Ref. electroválvula biestable.)

El asterisco indica el símbolo para el montaje. Inclúyalo en las referencias de la electroválvula, etc.

La válvula está numerada como la 1ª estación desde el lado D, independientemente de la posición de montaje del bloque de ALIM./ESC. Especifique en orden las referencias desde la 1ª estación del lado D. Cuando la distribución resulte complicada, complete la hoja de pedido del bloque.

Montaje con conexiones neumáticas sobre el bloque



Forma de pedido de la válvula

SY **5** **2** 40  **5** **L**    **-Q**

Serie

3	SY3000
5	SY5000

Tipo de función

1	2 pos., monoestable
2	2 pos., biestable
3	3 pos., centro cerrado
4	3 pos., centro a escape
5	3 pos., centro a presión

Caract. técnicas de la bobina

-	Estándar
T	Con circuito de ahorro de energía (sólo 24, 12 VCC)

\* El circuito de ahorro de energía no está disponible en los modelos D, DO y W□.

Tensión nominal

Para CC

5	24 VCC
6	12 VCC
V	6 VCC
S	5 VCC
R	3 VCC

CA (50/60 Hz)

1	100 VCA
2	200 VCA
3	110 VCA [115 VCA]
4	220 VCA [230 VCA]

\* Para Vcc, modelos D y DO sólo disponible para 12 y 24 Vcc.  
\* Vca sólo disponibles con modelos D y DO.

Accionamiento manual

-	Pulsador sin enclavamiento
D	Enclavamiento para destornillador
E	Enclavamiento con mando giratorio

Ejecuciones especiales

-	-
X90	Goma fluorada para válvula principal

LED/supresor de picos de tensión

Para entradas eléctricas de tipo G, H, L, M y W

-	Sin LED/supresor de picos de tensión
S	Con supresor de picos de tensión
Z	Con LED indicador y supresor de picos de tensión
R	Con supresor de picos de tensión (sin polaridad)
U	Con LED/supresor de picos de tensión (sin polaridad)

\* El circuito de ahorro de energía sólo está disponible en el tipo "Z".

Para entrada eléctrica tipo D (sólo SY5000)

-	Sin LED/supresor de picos de tensión
S	Con supresor de picos de tensión (sin polaridad)
Z	Con LED/supresor de picos de tensión (sin polaridad)

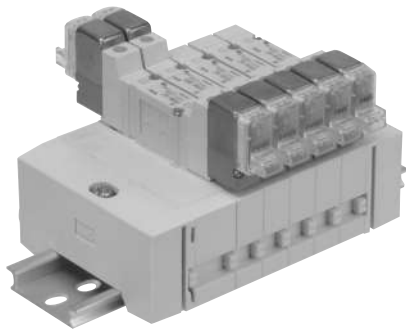
\* DOZ no disponible.  
\* Para las válvulas de CA no existe la opción "S". Ya está integrada en el circuito rectificador.

Entrada eléctrica

24, 12, 6, 5, 3 VCC			24, 12 VCC/ 100, 110, 200, 220 VCA	24, 12, 6, 5, 3 VCC
Salida directa a cable	Conector enchufable L	Conector enchufable M	Conector DIN (sólo SY5000)	Conector M8 *
<b>G:</b> Longitud del cable 300 mm	<b>L:</b> Con cable (longitud 300 mm)	<b>M:</b> Con cable (longitud 300 mm)	<b>D:</b> Con conector	<b>WO:</b> Sin conector
<b>H:</b> Longitud del cable 600 mm	<b>LN:</b> Sin cable	<b>MN:</b> Sin cable	<b>DO:</b> Sin conector	<b>W□:</b> Con conector
	<b>LO:</b> Sin conector	<b>MO:</b> Sin conector		


\* Modelos LN y MN: con 2 terminales sueltos.  
\* El modelo D y DO sólo está disponible para SY5000.  
\* El modelo con terminal DIN "Y" de conformidad con EN-175301-803C (antigua DIN43650C) también está disponible. Para ver más detalles, consulte la pág. 210.  
\* Para ver más detalles acerca del cable del conector M8, consulte el anexo pág. 12.  
\* El conector M8 tipo "WA" conforme a la norma IEC 60947-5-2 también está disponible. Para más detalle, véase la pág. 211.

Nota 1) Introduzca los símbolos de longitud de cable en □. Asegúrese de rellenar los espacios en blanco referentes al anexo pág. 13.




### Características técnicas del bloque

Modelo	<b>SS5Y3-45</b>		<b>SS5Y5-45</b>	
Válvula aplicable	<b>SY3□40</b>		<b>SY5□40</b>	
Tipo de bloque	Modelo apilable/montaje en raíl DIN			
P (ALIM.)/R (ESC.)	ALIM. común, ESC. común			
Nº Estaciones	de 2 a 20 estaciones <sup>Nota 1)</sup>			
Conexión A, B	Posición	Base		
Caract. del conexionado	Dirección	Lateral		
Tamaño conexión	Conexión P, R	C8 (Conex. instantánea para ø8)	C10 (Conex. instantánea para ø10)	
	Conexión A, B	C4 (Conex. instantánea para ø4) C6 (Conex. instantánea para ø6)	C4 (Conex. instantánea para ø4) C6 (Conex. instantánea para ø6) C8 (Conex. instantánea para ø8)	
Peso de la placa base		2 a 10 estaciones: W = 22n + 118		2 a 10 estaciones: W = 47n + 156
W (g), n: Estaciones		11 a 20 estaciones: W = 22n + 140		11 a 20 estaciones: W = 47n + 190

 Nota 1) Para más de 11 estaciones, presurice la conexión P en ambos lados y libere la presión a través de la conexión R en ambos lados.

### Características de caudal

Modelo	Tamaño conexión		Características de caudal							
	1,5,3 (P, EA, EB)	4,2 (A, B)	1 → 4/2 (P → A/B)				4/2 → 5/3 (A/B → EA/EB)			
			C (dm³/(s·bar))	b	Cv	Q(l/mín(ANR))*	C (dm³/(s·bar))	b	Cv	Q(l/mín(ANR))*
<b>SS5Y3-45</b>	C8	C6	0.88	0.21	0.22	212	0.95	0.18	0.22	225
<b>SS5Y5-45</b>	C10	C8	2.2	0.24	0.53	539	2.5	0.18	0.58	592

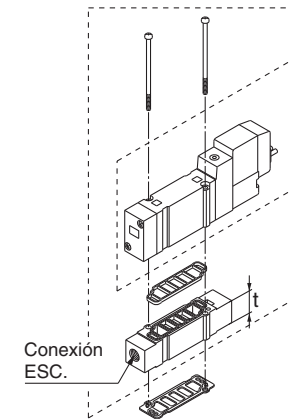
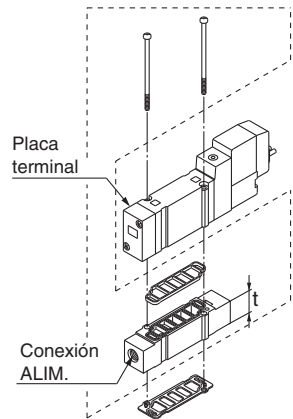
 Nota) El valor es válido para una placa base con 5 estaciones y para válvulas de 2 posiciones actuadas una a una.

\* Estos valores se han calculado según la norma ISO 6358 y corresponden al caudal medido en condiciones estándar a una presión de alimentación de 0.6 MPa (presión relativa) y a una presión diferencial de 0.1 MPa.

# Montaje con conexiones neumáticas sobre el bloque

## Opciones del bloque

- Espaciador de ALIM. individual
- Espaciador de ESC. individual



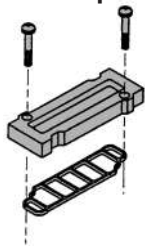
Serie	Ref. conjunto	Tamaño conex.	t
SY3000	SY3000-38-2A-Q	M5	11
SY5000	SY5000-38-16*A-Q	1/8	15

Nota) La conexión de ALIM. se puede encontrar tanto en el lado del cableado como en el lado de la placa final. (El espaciador instalado de fábrica se envía con la orientación mostrada en la imagen.)

Serie	Ref. conjunto	Tamaño conex.	t
SY3000	SY3000-39-2A-Q	M5	11
SY5000	SY5000-39-16*A-Q	1/8	15

Nota) La conexión de ESC. se puede encontrar tanto en el lado del cableado como en el lado de la placa final. (El espaciador instalado de fábrica se envía con la orientación mostrada en la imagen.)

- Conjunto completo placa ciega



Serie	Referencia conjunto
SY3000	SX3000-75-1A-Q
SY5000	SX5000-76-5A-Q

### \* Tipo de rosca

-	Rc
F	G
N	NPT
T	NPTF

### ⚠ Precauciones

Par de apriete de los tornillos de montaje

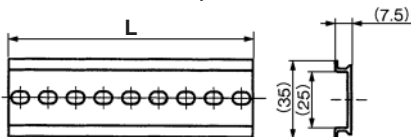
- M2: 0.16 N·m
- M3: 0.8 N·m
- M4: 1.4 N·m

- Dimensiones/Raíl DIN

VZ1000-11-1-

● Véanse las dimensiones L

\* Escriba en □ el número correspondiente de la tabla mostrada abajo sobre las dimensiones del raíl DIN.



Nº	0	1	2	3	4	5	6	7	8	9	10
Dimensión L	98	110.5	123	135.5	148	160.5	173	185.5	198	210.5	223
Nº	11	12	13	14	15	16	17	18	19	20	21
Dimensión L	235.5	248	260.5	273	285.5	298	310.5	323	335.5	348	360.5
Nº	22	23	24	25	26	27	28	29	30	31	32
Dimensión L	373	385.5	398	410.5	423	435.5	448	460.5	473	485.5	498
Nº	33	34	35	36	37	38	39	40	41	42	43
Dimensión L	510.5	523	535.5	548	560.5	573	585.5	598	610.5	623	635.5
Nº	44	45	46	47	48	49	50	51	52	53	54
Dimensión L	648	660.5	673	685.5	698	710.5	723	735.5	748	760.5	773
Nº	55	56	57	58	59	60	61	62	63	64	65
Dimensión L	785.5	798	810.5	823	835.5	848	860.5	873	885.5	898	910.5
Nº	66	67	68	69	70	71					
Dimensión L	923	935.5	948	960.5	973	985.5					

\* Véase la dimensión L1 a partir de la pág. 121 para la longitud que corresponde con el número de estaciones de bloque.

- Disco de separación ALIM.

Mediante la instalación de un disco de separación de ALIM. en la vía de alimentación de presión de una válvula, se pueden suministrar dos o más presiones diferentes, altas o bajas, a un solo bloque.



Serie	Nº
SY3000	SX3000-77-1A
SY5000	SX5000-77-1A

- Disco de separación de ESC.

Mediante la instalación de un disco de separación de ESC. en la vía de escape de presión de una válvula, se puede dividir el escape de la válvula de manera que no afecte a otra. (Se necesitan dos discos de separación para dividir ambos escapes.)



Serie	Nº
SY3000	SX3000-77-1A
SY5000	SX5000-77-1A

- Etiqueta para discos de separación

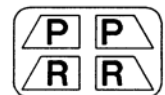
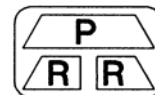
Las etiquetas mostradas a cont. se utilizan en las estaciones del bloque que contienen discos de sep. de ALIM./ESC. para indicar su localización (3 uns. cada una).

### VZ3000-123-1A

Etiqueta para discos de separación de ALIM.

Etiqueta para discos de separación de ESC.

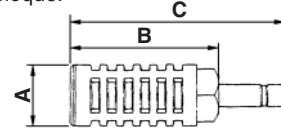
Etiqueta para discos de separación de ALIM./ESC.



Nota) Al pedir un disco de separación en la hoja de pedido del bloque, etc. se pegará una etiqueta en el lugar donde se debe instalar el disco de separación.

- Silenciador con conexión instantánea

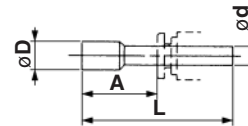
El silenciador se conecta directamente en las conexiones instantáneas del bloque.



Serie	Modelo	Área efectiva	A	B	C
Para SY3000 (ø8)	AN203-KM8	14 mm <sup>2</sup>	ø16	26	51
Para SY5000 (ø10)	AN200-KM10	26 mm <sup>2</sup>	ø22	53.8	80.8
	AN300-KM10	30 mm <sup>2</sup>	ø25	70	97

- Tapón

Se insertan en las conexiones que no se utilizan y en las de ALIM./ESC. La orden de compra está disponible en juegos de 10 unidades.



### Dimensiones

Tamaño de conex aplicables ød	Modelo	A	L	D
4	KQ2P-04	16	32	6
6	KQ2P-06	18	35	8
8	KQ2P-08	20.5	39	10
10	KQ2P-10	22	43	12
1/8"	KQ2P-01	16	31.5	5
5/32"	KQ2P-03	16	32	6
1/4"	KQ2P-07	18	35	8.5
5/16"	KQ2P-09	20.5	39	10

## Opciones del bloque

▪ Forma de pedido del regulador de intermedio (sólo SY3000, 5000)

### Serie SY3000

**ARBY3000-05-P-2**

• **Conexión regulada**

<b>P</b>	Conexión P
<b>A1</b>	Conex. A
<b>B1</b>	Conex. B

• **Conexión manómetro**

<b>05</b>	Manómetro (G15-10-01) [para estaciones impares]
<b>06</b>	Manómetro (G15-10-01) [para estaciones pares]
<b>M1</b>	Tapón (M-5P)



\* En el caso de instalar un ARBY3000 con un manómetro encima de un bloque, observe que las referencias son diferentes entre las estaciones impares y las estaciones pares para evitar que los manómetros interfieran entre sí.

### Serie SY5000

**ARBY5000-00-P-2**

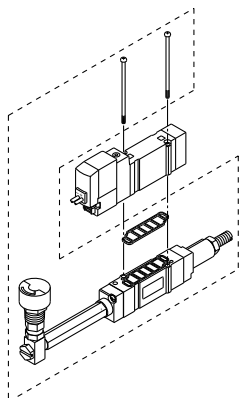
• **Conexión regulada**

<b>P</b>	Conexión P
<b>A1</b>	Conex. A
<b>B1</b>	Conex. B

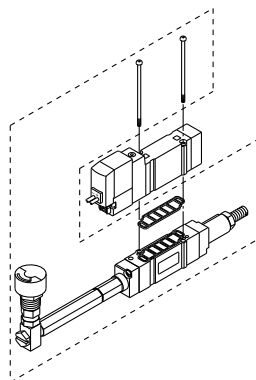
• **Conexión manómetro**

<b>00</b>	Manómetro (G15-10-01)
<b>M1</b>	Tapón (M-5P)

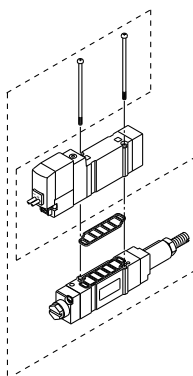
**ARBY3000-05-□-2**  
(Para el montaje de estaciones impares)



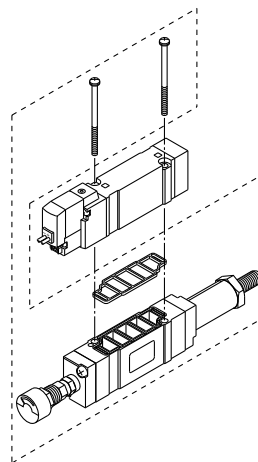
**ARBY3000-06-□-2**  
(Para el montaje de estaciones pares)



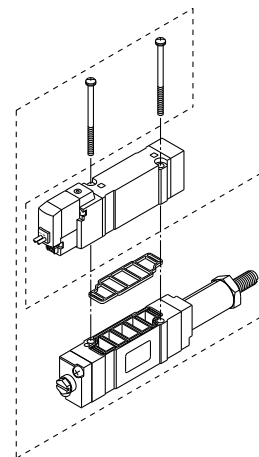
**ARBY3000-M1-□-2**



**ARBY5000-00-□-2**



**ARBY5000-M1-□-2**



### Accesorio

Serie	Tornillo de cabeza redonda	Junta de sellado
<b>ARBY3000</b>	SY3000-23-10 (M2 x 36)	SX3000-57-4
<b>ARBY5000</b>	M3 x 48.5, niquelado mate	SX5000-57-6



### Precauciones

**Par de apriete del tornillo de montaje**

**M2: 0,17 N·m**

**M3: 0.8 N·m**

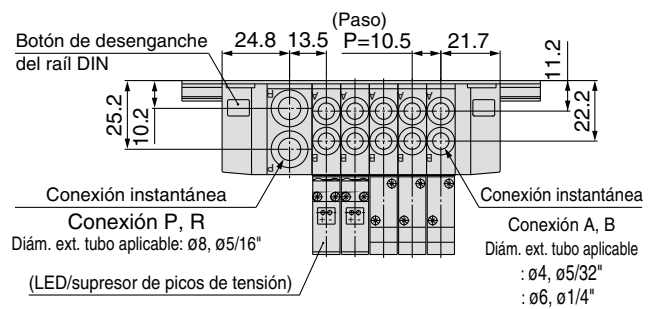
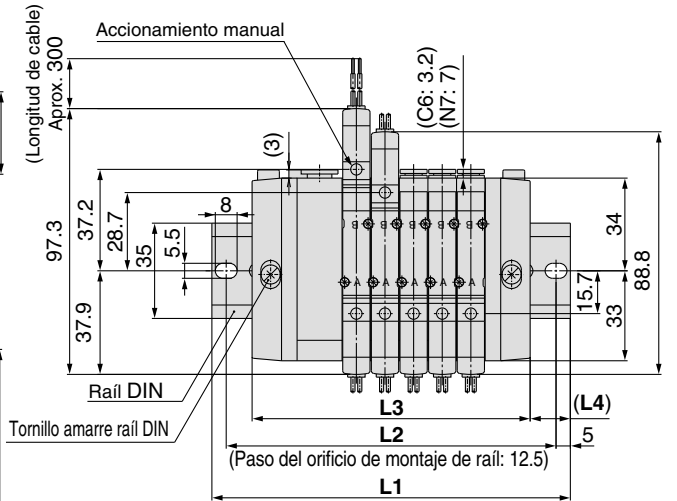
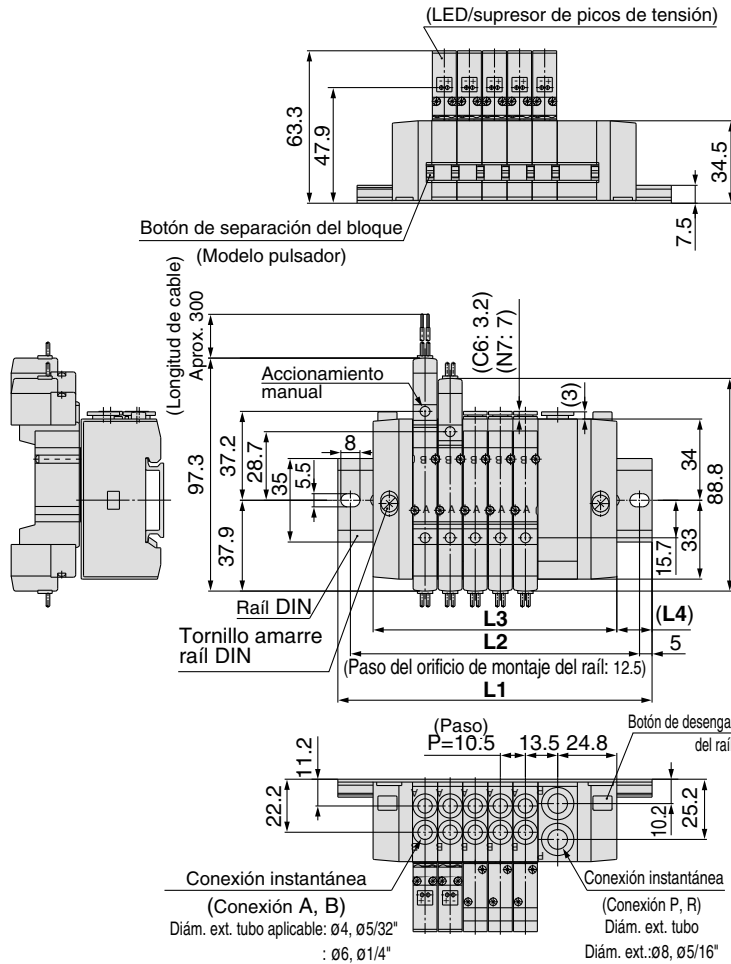


## Dimensiones: Serie SY3000

SS5Y3-45- Estaciones D- C4, N3- Q  
C6, N7

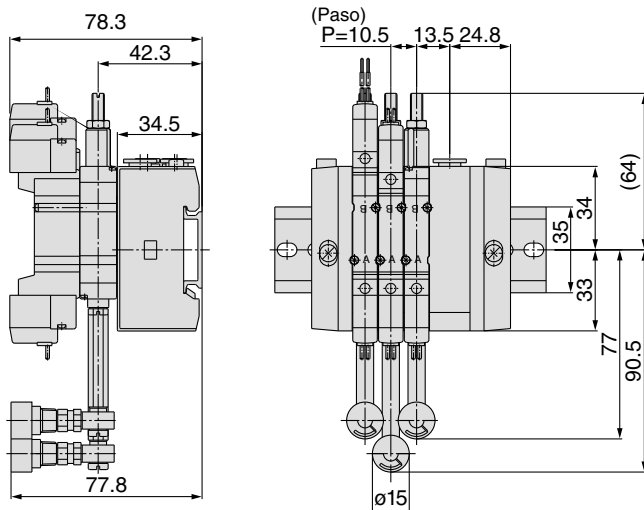
SS5Y3-45- Estaciones U- C4, N3- Q  
C6, N7

(Estación n) (Estación 1)



	1	2	3	4	5	6	7	8	9	10
Nº de estaciones	estaciones	estaciones	estaciones	estaciones	estaciones	estaciones	estaciones	estaciones	estaciones	estaciones
L1	98	110.5	123	135.5	148	148	160.5	173	185.5	
L2	87.5	100	112.5	125	137.5	137.5	150	162.5	175	
L3	70.5	81	91.5	102	112.5	123	133.5	144	154.5	
L4	13.5	14.5	15.5	16.5	17.5	12.5	13.5	14.5	15.5	

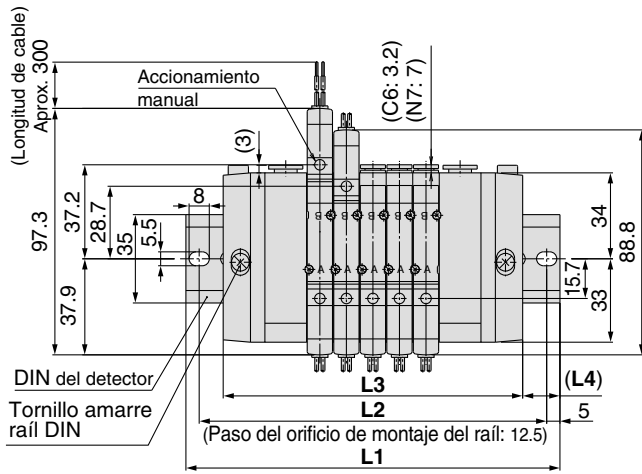
## Con regulador de intermedio (con manómetro)



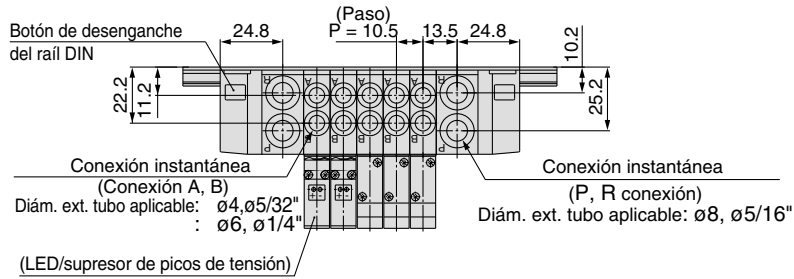
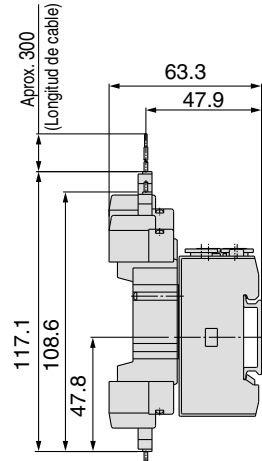
# Montaje con conexiones neumáticas sobre el bloque

## Dimensiones: Serie SY3000

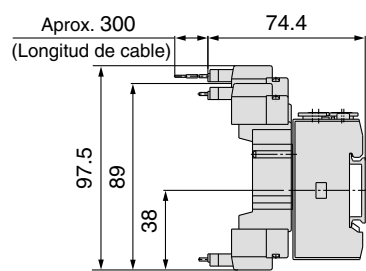
SS5Y3-45- Estaciones B-C4, N3-Q  
C6, N7



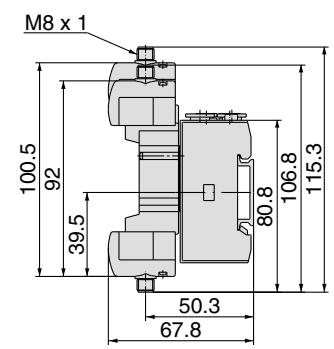
Conector enchufable L



Conector enchufable M



Conector M8 (WO)



Nº de estaciones	2 estaciones	3	4	5	6	7	8	9	10 estaciones
L1	110.5	123	135.5	148	160.5	173	185.5	185.5	198
L2	100	112.5	125	137.5	150	162.5	175	175	187.5
L3	87	97.5	108	118.5	129	139.5	150	160.5	171
L4	11.5	12.5	13.5	14.5	15.5	16.5	17.5	12.5	13.5

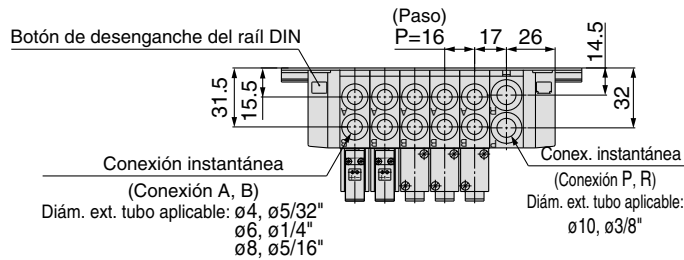
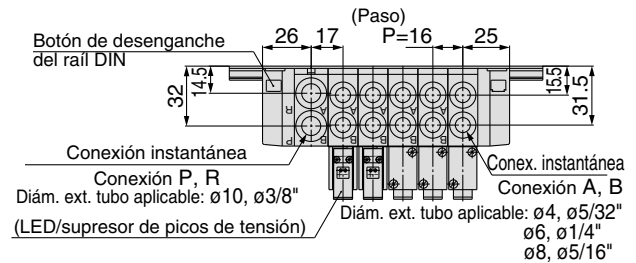
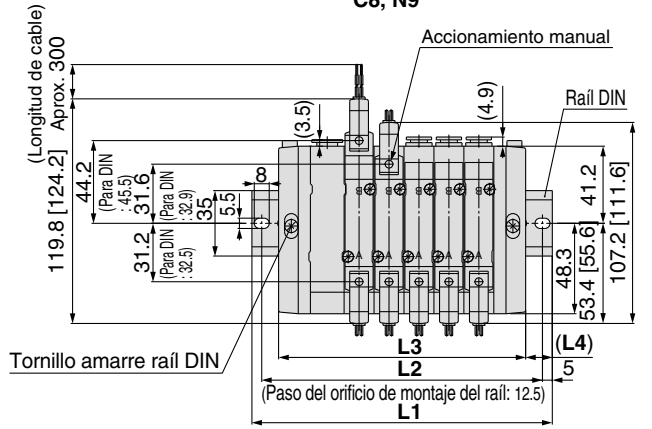
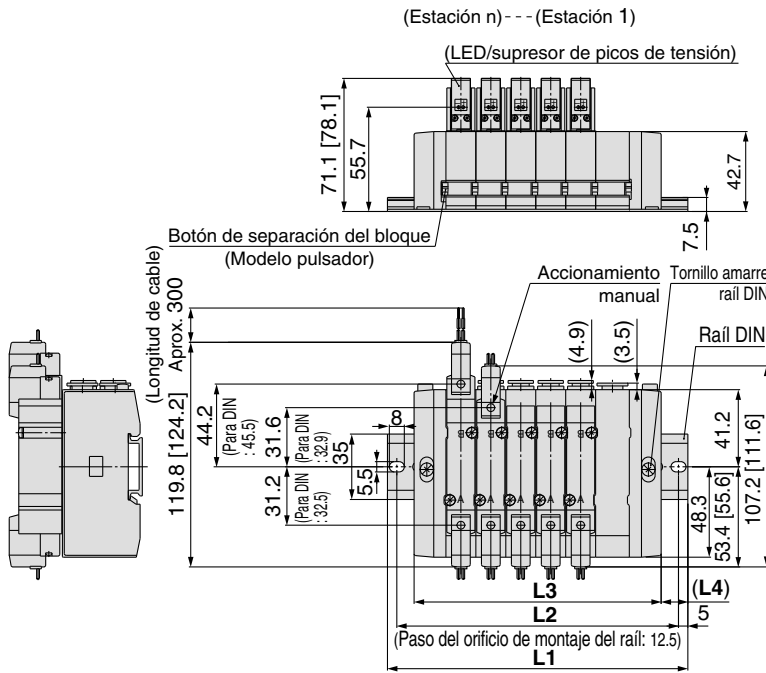
Nº de estaciones	11 estaciones	12	13	14	15	16	17	18	19	20 estaciones
L1	210.5	223	235.5	248	248	260.5	273	285.5	298	310.5
L2	200	212.5	225	237.5	237.5	250	262.5	275	287.5	300
L3	181.5	192	202.5	213	223.5	234	244.5	255	265.5	276
L4	14.5	15.5	16.5	17.5	12	13	14	15	16	17

Nota) Consulte el anexo pág. 12 para ver las dimensiones de los modelos con conector.

## Dimensiones: Serie SY5000

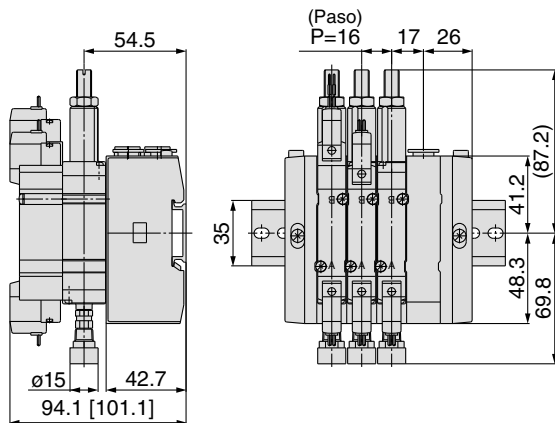
SS5Y5-45- Estaciones D- C4, N3  
C6, N7 - Q  
C8, N9

SS5Y5-45- Estaciones U- C4, N3  
C6, N7 - Q  
C8, N9



Nº de estaciones	2 estaciones	3	4	5	6	7	8	9	10 estaciones
L1	110.5	135.5	148	160.5	173	198	210.5	223	235.5
L2	100	125	137.5	150	162.5	187.5	200	212.5	225
L3	84	100	116	132	148	164	180	196	212
L4	13	17.5	16	14	12.5	17	15	13.5	11.5

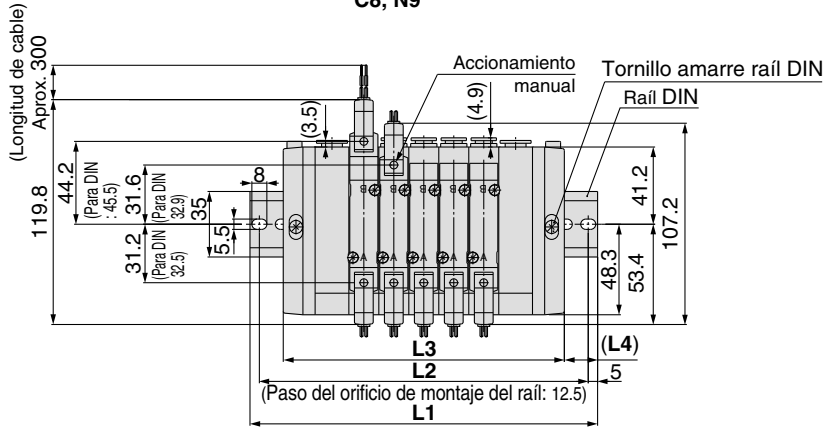
### Con regulador de intermedio (con manómetro)



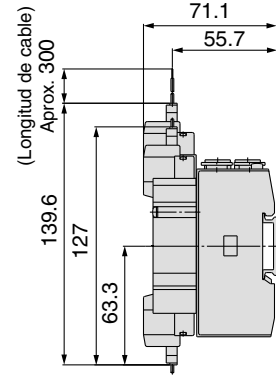
# Montaje con conexiones neumáticas sobre el bloque

## Dimensiones: Serie SY5000

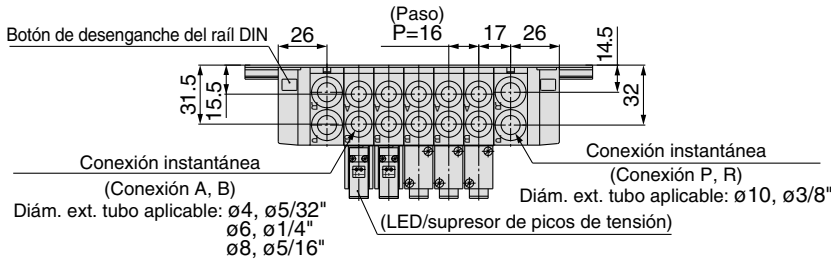
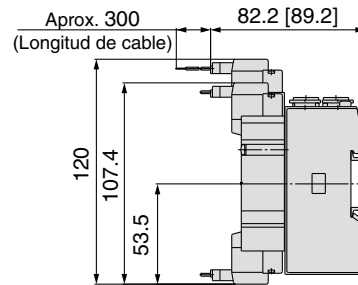
**SS5Y3-45- Estaciones B** - C4, N3  
C6, N7 - Q  
C8, N9



**Conector enchufable L**



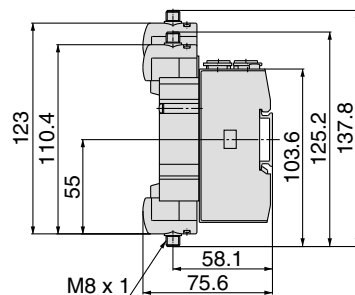
**Conector enchufable M**



Nº de estaciones	2 estaciones	3	4	5	6	7	8	9	20 estaciones
<b>L1</b>	135.5	148	160.5	185.5	198	210.5	223	248	260.5
<b>L2</b>	125	137.5	150	175	187.5	200	212.5	237.5	250
<b>L3</b>	102	118	134	150	166	182	198	214	230
<b>L4</b>	16.5	15	13	17.5	16	14	12.5	17	15

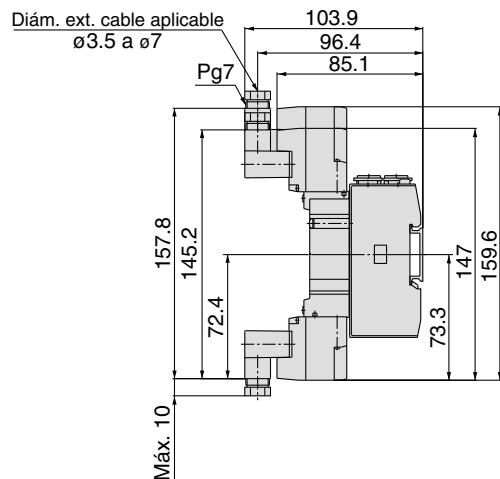
Nº de estaciones	11 estaciones	12	13	14	15	16	17	18	19	20 estaciones
<b>L1</b>	273	285.5	310.5	323	335.5	360.5	373	385.5	398	423
<b>L2</b>	262.5	275	300	312.5	325	350	362.5	375	387.5	412.5
<b>L3</b>	246	262	278	294	310	326	342	358	374	390
<b>L4</b>	13.5	11.5	16	14.5	12.5	17	15.5	13.5	12	16.5

**Conector M8 (WO)**



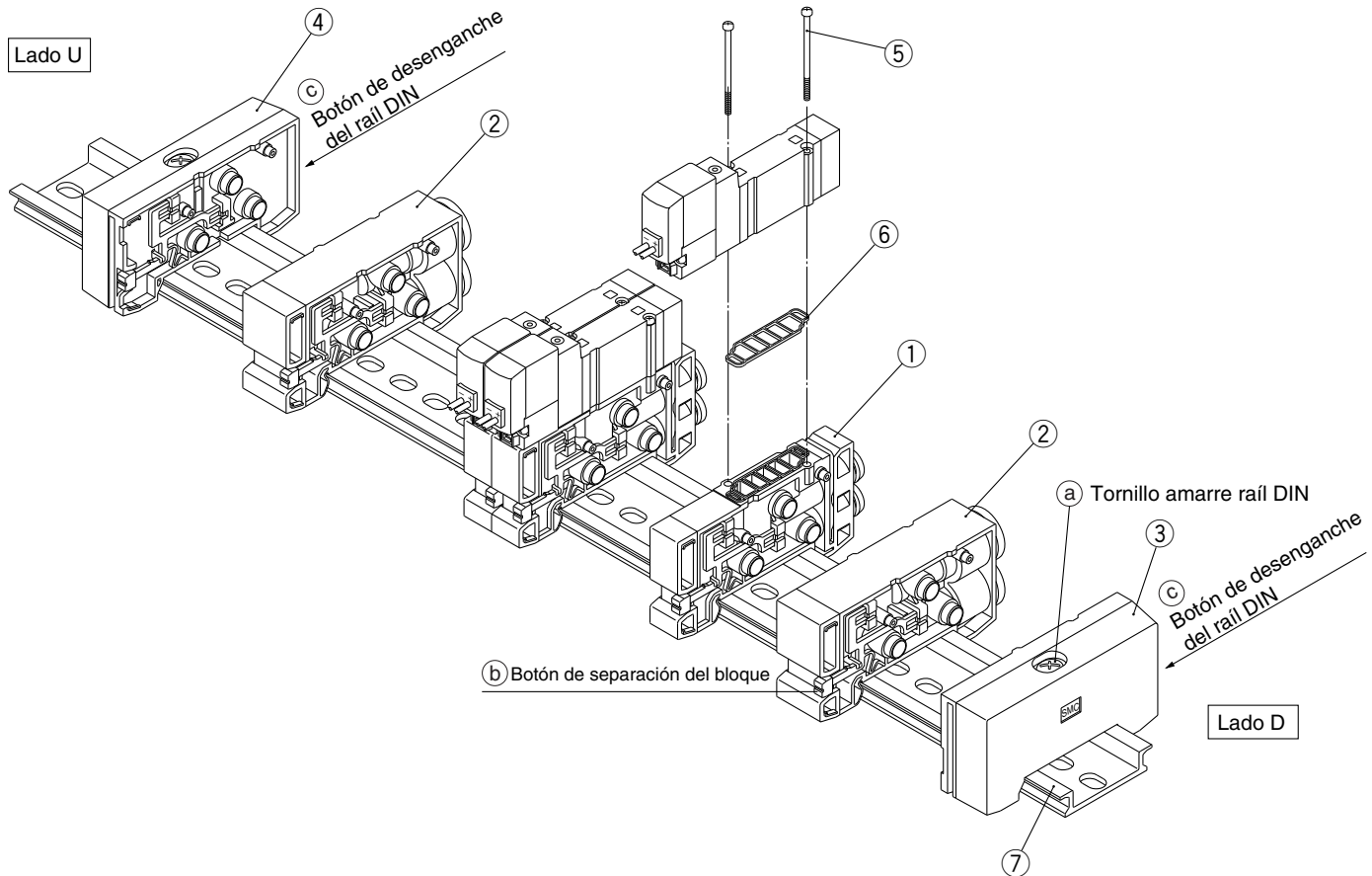
Nota) Consulte el anexo pág. 12 para ver las dimensiones de los modelos con conector.

**Conector DIN (D)**



Vista explosionada del bloque con raíl DIN

Tipo 45



Piezas de recambio

Nº	Designación	Nº		Observaciones
		SY3000	SY5000	
1	Conjunto del bloque	SX3000-50-1A□□-Q	SX5000-50-1A-□□-Q	□□: SY3000 (Sist. métrico) C4: Conex. instantánea para ø4 (Pulgadas) N3: Con conex. instantánea para ø 5/32" SY5000 (Sist. métrico) C6: Conex. instantánea para ø6 (Pulgadas) N7: Con conex. instantánea para ø 1/4" C4: Conex. instantánea para ø4 (Pulgadas) N3: Con conex. instantánea para ø 5/32" C6: Conex. instantánea para ø6 (Pulgadas) N7: Con conex. instantánea para ø 1/4" C8: Conex. instantánea para ø8 (Pulgadas) N9: Con conex. instantánea para ø 5/16" (La junta de sellado 6 se adjunta como accesorio.)
2	Bloque ALIM./ESC.	(Sistema métrico) SX3000-51-1A (Pulgadas) SX3000-51-15A	(Sistema métrico) SX5000-51-1A (Pulgadas) SX5000-51-15A	Conexión P, R SY3000 (Sistema métrico) Con conexión instantánea para ø8 (Pulgadas) Conexión P, R SY5000 (Sistema métrico) Con enchufes rápidos para ø5/16" (Pulgadas) Con conexión instantánea para ø10 (Pulgadas) Con enchufes rápidos para ø3/8"
3	Conjunto bloque final R	SX3000-52-1A-Q	SX5000-52-1A-Q	Para lado D
4	Conjunto bloque final R	SX3000-53-1A-Q	SX5000-53-1A-Q	Para lado U
5	Tornillo de cabeza redonda	SY3000-23-4	M3 x 26 (níquelado mate)	
6	Junta de sellado	SX3000-57-4	SX5000-57-6	
7	Raíl DIN	VZ1000-11-1-□		Véase la pág. 118.

# Montaje con conexiones neumáticas sobre el bloque

## Vista explosionada del bloque con raíl DIN

**Forma de aumentar el núm. de placas base** Posibilidad ampliar las estaciones en cualquier posición.

- 1 Afloje el tornillo de fijación del raíl DIN (a), ajustando la placa base hasta que quede flojo. (Mientras presiona los botones de desenganche del raíl DIN (c), en dos posiciones, separe la placa base del raíl DIN.)
- 2 Presione el botón divisor del bloque (b), donde se van a añadir las placas base, hasta que encaje (b) y a continuación separe los bloques.
- 3 Instale válvulas adicionales en el bloque del raíl DIN como se muestra en la Fig. 1.
- 4 Presione los bloques hasta que oiga un clic y apriete el tornillo de fijación del raíl DIN (a) para fijarlos al raíl DIN.

**Precauciones** (Par de apriete: 1.4 N·m)

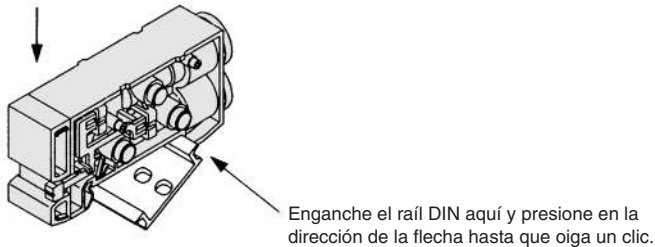
(Sujete suavemente los bloques hasta fijar un bloque final a un lado, apriete el otro bloque final hasta que quede bien sellado.)

### ⚠ Precauciones

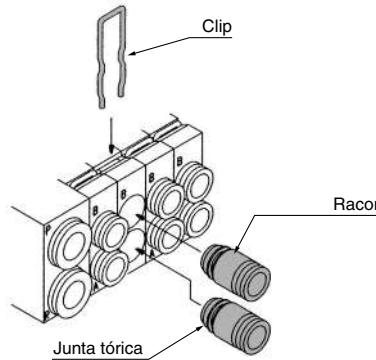
Nota 1) Cuando hay 10 bloques o menos y se añaden hasta un total de 11 o más, es necesario incorporar además un bloque de alimentación/escape.

Nota 2) Al realizar el montaje y el desmontaje, se pueden producir fugas de aire si las conexiones entre los bloques y el apriete del tornillo de fijación del bloque son inadecuados. Antes de suministrar aire, compruebe que no existen huecos, etc. entre los bloques y que éstos están firmemente sujetos al raíl DIN. Antes de ponerlo en funcionamiento, suministre aire y compruebe que no hay fugas.

**Fig. (1) Procedimiento de montaje del bloque**



## Forma de sustituir los racores



El tipo 45 permite cambiar los tamaños de las conexiones A y B sustituyendo los racores del bloque. Tras retirar la válvula, extraiga el clip con un destornillador, etc. Para montar el nuevo racor deberá introducirlo y a continuación colocar el clip hasta que no sobresalga del bloque.

## Referencia racor

### Sistema métrico

SY3000	Conex. instantánea para $\varnothing 4$	VVQ1000-50A-C4
	Conex. instantánea para $\varnothing 6$	VVQ1000-50A-C6
SY5000	Conex. instantánea para $\varnothing 4$	VVQ1000-51A-C4
	Conex. instantánea para $\varnothing 6$	VVQ1000-51A-C6
	Conex. instantánea para $\varnothing 8$	VVQ1000-51A-C8

### Pulgadas

SY3000	Conex. instantánea para $\varnothing 5/32$ "	VVQ1000-50A-N3
	Conex. instantánea para $\varnothing 1/4$ "	VVQ1000-50A-N7
SY5000	Conex. instantánea para $\varnothing 5/32$ "	VVQ1000-51A-N3
	Conex. instantánea para $\varnothing 1/4$ "	VVQ1000-51A-N7
	Conex. instantánea para $\varnothing 5/16$ "	VVQ1000-51A-N9



Nota 1) No se pueden cambiar las conexiones P y R.

Nota 2) Evite la presencia de rayaduras y polvo en las juntas tóricas. De lo contrario, se podrían producir fugas de aire.

# Electroválvula de 5 vías

## Serie SY3000/5000

### Montaje con conexiones neumáticas sobre el bloque Modelo apilable/Montaje en raíl DIN

# Caja de conexiones



Tipo **45-A-NA**

## Forma de pedido de los bloques

**SS5Y 3-45-AU-05D-C6-Q**

**Serie**

3	SY3000
5	SY5000

**Caract. técnicas**

Símbolo	Caract. técnicas
A	Con caja de conex. (espec. +COM)
NA	Con caja de conex. (espec. -COM)

El modelo del cable añadido es diferente.

**Pos. de montaje de la caja de conex.**

Símbolo	Pos. de montaje
U	Lado U
D	Lado D

**Nº Estaciones**

Símbolo	Estaciones	Observaciones
02	2 estaciones	Disponible hasta 16 electroválvulas
:	:	
16	16 estaciones	

**Pos. de montaje del bloque ALIM./ESC.**

Símbolo	Pos. de montaje	Estaciones aplicables
U	Lado U	de 2 a 10 estaciones
D	Lado D	
B	Ambos lados	de 2 a 16 estaciones
M*	Especificaciones especiales	

\* Solicite las características especiales de forma separada mediante el pedido del bloque.

**Tamaño de conexión A/B**

**Conexión instantánea (Sist. métrico)**

Símbolo	Tamaño conex.	Serie aplicable
C4	Conex. instantánea para ø4	SY3000
C6	Conex. instantánea para ø6	
M	Combinada	
C4	Conex. instantánea para ø4	SY5000
C6	Conex. instantánea para ø6	
C8	Conex. instantánea para ø8	
M	Combinada	

**Conexión instantánea (pulgadas)**

Símbolo	Tamaño conex.	Serie aplicable
N3	Conex. instantánea para ø <sup>3</sup> / <sub>32</sub> "	SY3000
N7	Conex. instantánea para ø <sup>1</sup> / <sub>4</sub> "	
M	Combinada	
N3	Conex. instantánea para ø <sup>3</sup> / <sub>32</sub> "	SY5000
N7	Conex. instantánea para ø <sup>1</sup> / <sub>4</sub> "	
N9	Conex. instantánea para ø <sup>9</sup> / <sub>32</sub> "	
M	Combinada	

\* En el caso de tamaños combinados, indíquelos por separado en la hoja de pedido del bloque.

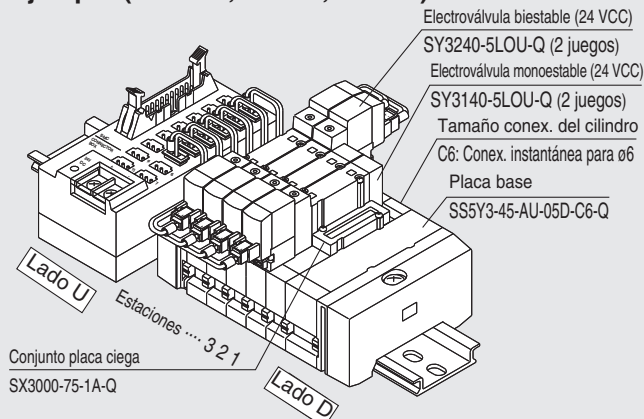
**Opciones**

Quando se requiera un raíl DIN más largo que las estaciones especificadas, determine el número de estaciones que se necesitan. (20 estaciones máx.)

Consulte las características de pilotaje externo y silenciador incorporado en la pág. 205.

## Forma de pedido del bloque de válvulas (ejemplo)

### Ejemplo (SY3000, +COM, lado U)



- SS5Y3-45-AU-05D-C6-Q 1 juego (Tipo 45, ref. placa base de 5 estaciones)
- \* SX3000-75-1A-Q 1 juego (ref. del conjunto completo placa ciega)
- \* SY3140-5LOU-Q 2 juegos (Ref. electroválvula monoestable.)
- \* SY3240-5LOU-Q 2 juegos (Ref. electroválvula biestable.)

El asterisco indica el símbolo para el montaje. Inclúyalo en las refs. de la electroválvula, etc.

La válvula está numerada como la 1ª estación desde el lado D, independientemente de la posición de montaje de la caja de conexiones. Al realizar el pedido, especifique por orden las referencias desde la 1ª estación del lado D. Si además, la disposición es compleja, complete la hoja de pedido del del bloque.

SS5Y 3-45-AU-□-□-□-□ viene instalado de fábrica con electroválvula y cable. Al realizar el pedido sólo del bloque (sin válvulas/cables/opciones), consulte la forma de pedido en la página 115 y enumere la caja de conexiones (VZ3000-106-1A) y el tope del raíl (TXE1-SMC) debajo de la referencia de la placa base, de manera que la caja de conexiones se pueda montar en el lado U. (Asegúrese de solicitar el raíl DIN 3 estaciones más largo que el número de estaciones de bloque.) En este caso, observe que las dimensiones L1 y L2 en las páginas 131 y 132 pueden variar ligeramente. Para otros componentes, véase la página 133.

## Forma de pedido de la válvula

**SY 5 2 40-5 LOU -Q**

**Serie**

3	SY3000
5	SY5000

**Tipo de función**

1	2 pos., monoestable
2	2 pos., biestable
3	3 pos., centro cerrado
4	3 pos., centro a escape
5	3 pos., centro a presión

**Tensión nominal**

5	24 VCC
---	--------

**Accionamiento manual**

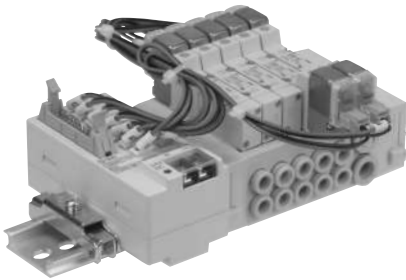
-	Pulsador sin enclavamiento
D	Enclavamiento para destornillador
E	Enclavamiento con mando giratorio

**Ejecuciones especiales**

-	-
X90	Goma fluorada para válvula principal

# Montaje con conexiones neumáticas sobre el bloque

## Características técnicas del bloque



Modelo	SS5Y3-45 <sup>A</sup> <sub>NA</sub>		SS5Y5-45 <sup>A</sup> <sub>NA</sub>
Válvula aplicable	SY3□40		SY5□40
Tipo de bloque	Modelo apilable/montaje en raíl DIN		
P (ALIM.)/ R (ESC.)	ALIM. común, ESC. común		
Nº Estaciones	de 2 a 16 estaciones <sup>Nota 1, 2)</sup>		
Conexión A, B Caract. del conexionado	Posición	Base	
	Dirección	Lateral	
Tamaño conexión	Conex. P, R	C8 (Conex. instantánea para ø8)	C10 (Conex. instantánea para ø10)
	Conex. A, B	C4 (Conex. instantánea para ø4) C6 (Conex. instantánea para ø6)	C4 (Conex. instantánea para ø4) C6 (Conex. instantánea para ø6) C8 (Conex. instantánea para ø8)
Peso de la placa base W (g) n: Estaciones	2 a 10 estaciones: W = 26n + 207 11 a 20 estaciones: W = 26n + 229		2 a 10 estaciones: W = 52n + 245 11 a 16 estaciones: W = 52n + 279
Conector para cable plano aplicable	Conector cable plano, Enchufe: MIL de 20 pins con protección contra tirones, según MIL-C-83503		
Conexión eléctrica	Caract. técnicas COM+ (Modelo 45-A), caract. técnicas COM- (Modelo 45-NA)		

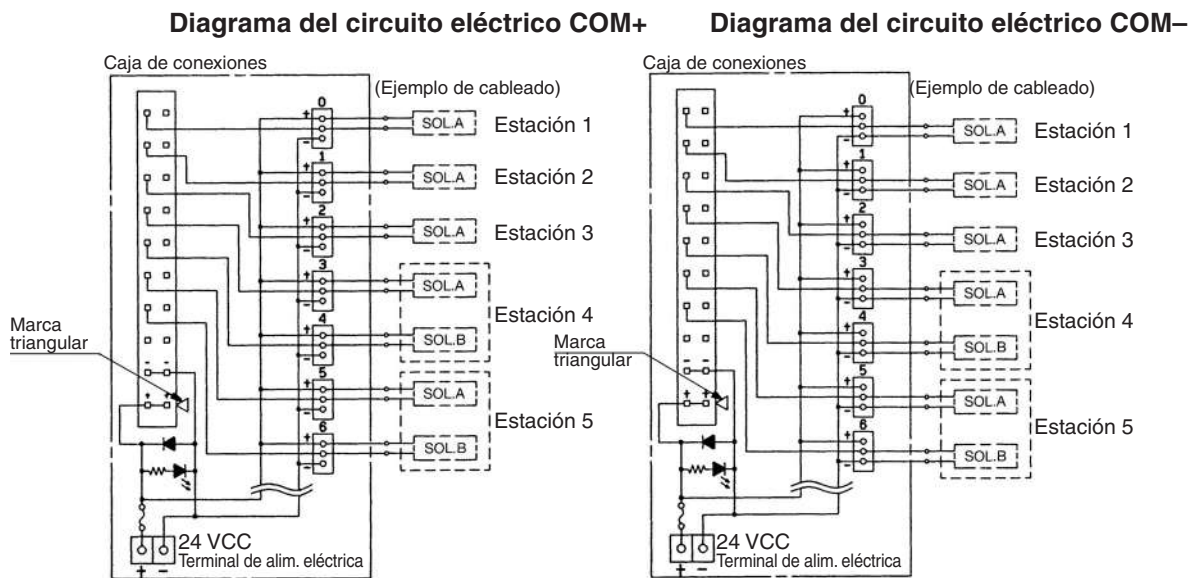
Nota 1) Para más de 11 estaciones, presurice la conexión P en ambos lados y libere la presión a través de la conexión R en ambos lados.  
 Nota 2) Existe un límite dependiendo del número de bobinas. Véase "Forma de pedido".

## Características de caudal

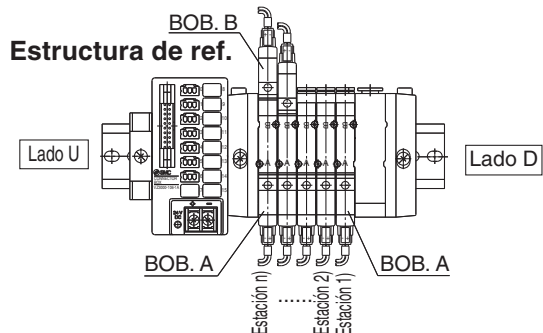
Modelo	Tamaño conexión		Características de caudal							
	1, 5, 3 (P, EA, EB)	4, 2 (A, B)	1 → 4/2 (P → A/B)				4/2 → 5/3 (A/B → EA/EB)			
			C (dm³/(s·bar))	b	Cv	Ql/(min(ANR))*	C (dm³/(s·bar))	b	Cv	Ql/(min(ANR))*
SS5Y3-45-□	C8	C6	0.88	0.21	0.22	212	0.95	0.18	0.22	225
SS5Y5-45-□	C10	C8	2.2	0.24	0.53	539	2.5	0.18	0.58	592

Nota) El valor es válido para una placa base con 5 estaciones y para válvulas de 2 posiciones actuadas una a una.  
 \* Estos valores se han calculado según la norma ISO 6358 y corresponden al caudal medido en condiciones estándar a una presión de alimentación de 0.6 MPa (presión relativa) y a una presión diferencial de 0.1 MPa.

## Diagrama del cableado del bloque (Diagrama del circuito para estructura de referencia)

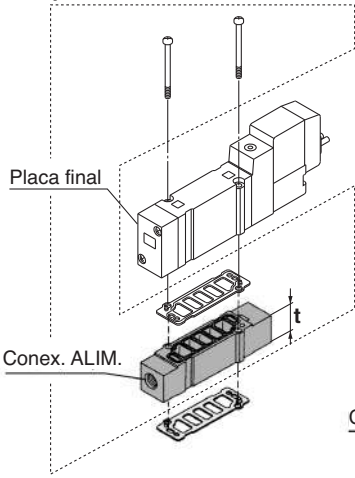


- La caja de conexiones para COM+ permite que la transmisión hasta G71-OD16, fabricada por OMRON Corp. se conecte directamente para la transmisión en serie.
- Cuando el bloque se alimenta de una fuente de energía externa, observe que la polaridad es correcta, de lo contrario se pueden producir daños en el PLC.
- El cableado de las electroválvulas corresponde a la caja de conexiones etiquetada de 0 a15 desde el lado D.
- Si se utilizan válvulas que no son del tipo sin polaridad, se pueden producir fallos de funcionamiento.

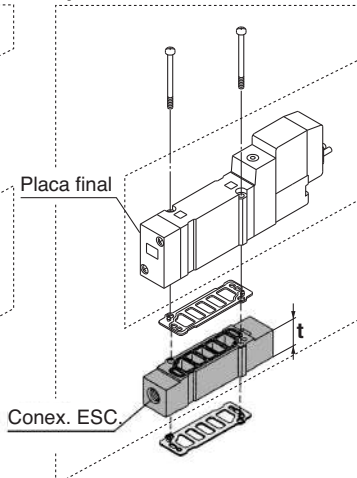


## Opciones del bloque

### ▪ Espaciador de ALIM. individual



### ▪ Espaciador de ESC. individual



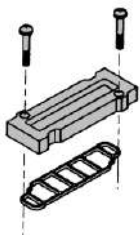
Serie	Ref. conjunto	Tamaño conex.	t
SY3000	SY3000-38-2A-Q	M5	11
SY5000	SY5000-38-16-A-Q	1/8"	15

Nota) La conexión de ALIM. se puede encontrar tanto en el lado del cableado como en el lado de la placa final. (Cada conjunto se envía según se indica en el gráfico.)

Serie	Ref. conjunto	Tamaño conex.	t
SY3000	SY3000-39-2A-Q	M5	11
SY5000	SY5000-39-16-A-Q	1/8"	15

Nota) La conexión de ESC. se puede encontrar tanto en el lado del cableado como en el lado de la placa final. (Cada conjunto se envía según se indica en el gráfico.)

### ▪ Conjunto completo placa ciega



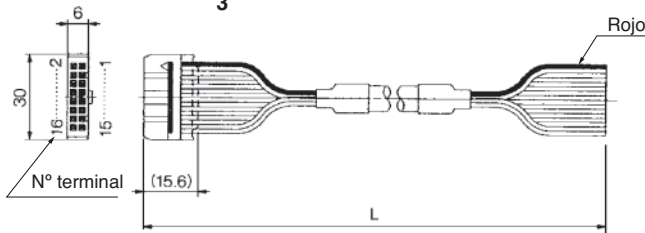
Serie	Referencia conjunto
SY3000	SX3000-75-1A-Q
SY5000	SX5000-76-5A-Q

### \* Tipo de rosca

-	Rc
F	G
N	NPT
T	NPTF

**Precauciones**  
Par de apriete del tornillo de montaje

### ▪ Montaje de cable AXT100-FC20-<sup>1</sup>/<sub>2</sub>/<sub>3</sub>



### Conector completo para cables planos

Longitud del cable (L)	Referencia conjunto	Observaciones
1.5 m	AXT100-FC20-1	Cable de 20 hilos x 22 AWG
3 m	AXT100-FC20-2	
5 m	AXT100-FC20-3	

\* Si utiliza conectores de otras marcas, utilice cable de 20 pins fabricado según la norma MIL-C-83503.

\* No puede utilizarse para cableado móvil

\* También están disponibles otras longitudes. Consulte con SMC para obtener más información.

### Ejemplo de fabricantes de conectores

- HIROSE ELECTRIC CO., LTD.
- 3M Japan Limited
- Fujitsu Limited
- Japan Aviation Electronics Industry, Limited
- J.S.T. Mfg. Co., Ltd.
- Oki Electric Cable Co., Ltd.

### ▪ Disco de separación ALIM.

Mediante la instalación de un disco de separación de ALIM. en la vía de alimentación de presión de una válvula de bloque, se pueden suministrar dos o más presiones diferentes, altas o bajas, a un solo bloque.



Serie	Ref.
SY3000	SX3000-77-1A
SY5000	SX5000-77-1A

### ▪ Disco de separación de ESC.

Mediante la instalación de un disco de separación de ALIM. en la vía de alimentación de presión de una válvula de bloque, se puede dividir el escape de la válvula de manera que no afecte a otra válvula. (Se necesitan dos discos de separación para dividir ambos escapes.)



Serie	Ref.
SY3000	SX3000-77-1A
SY5000	SX5000-77-1A

### ▪ Etiqueta para discos de separación

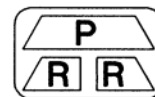
Las etiquetas mostradas a continuación se utilizan en las estaciones del bloque que contienen discos de separación de ALIM./ESC. para indicar su localización (3 uns. cada una).

#### VZ3000-123-1A

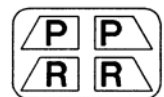
Etiqueta para discos de separación de ALIM.



Etiqueta para discos de separación de ESC.



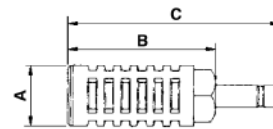
Etiqueta para discos de separación de ALIM./ESC.



Nota) Al pedir un disco de separación en la hoja de pedido del bloque, etc. se pegará una etiqueta allí donde se debe instalar el disco de separación.

### ▪ Silenciador con conexión instantánea

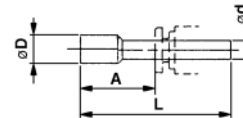
El silenciador se conecta directamente en las conexiones instantáneas del bloque.



Serie	Modelo	Área efectiva	A	B	C
Para SY3000 (ø8)	AN203-KM8	14 mm <sup>2</sup>	ø16	26	51
	AN200-KM10	26 mm <sup>2</sup>	ø22	53.8	80.8
Para SY5000 (ø10)	AN300-KM10	30 mm <sup>2</sup>	ø25	70	97

### ▪ Tapón

Se insertan en las conex. que no se utilizan y en las de ALIM./ESC. La orden de compra está disponible en juegos de 10 unidades.



### Dimensiones

Tamaño de conex. aplicables ød	Modelo	A	L	D
4	KQ2P-04	16	32	6
6	KQ2P-06	18	35	8
8	KQ2P-08	20.5	39	10
10	KQ2P-10	22	43	12
1/8"	KQ2P-01	16	31.5	5
5/32"	KQ2P-03	16	32	6
1/4"	KQ2P-07	18	35	8.5
5/16"	KQ2P-09	20.5	39	10

### Advertencia

Cuando se instala una válvula o un espaciador en el bloque o en la placa base unitaria, etc. se determinan las direcciones de montaje. Si se realiza la instalación en la dirección equivocada, al conectar el equipo se puede producir fallos de funcionamiento. Consulte las dimensiones externas y, a continuación, móntelo.

# Montaje con conexiones neumáticas sobre el bloque

## Opciones del bloque

▪ Forma de pedido del regulador de intermedio (sólo SY3000, 5000)

### Serie SY3000

ARBY3000-05-P-2

• **Conexión de regulada**

P	Conexión P
A1	Conex. A
B1	Conex. B

• **Conexión manómetro**

05	Manómetro (G15-10-01) [para estaciones impares]
06	Manómetro (G15-10-01) [para estaciones pares]
M1	Tapón (M-5P)

\* En el caso de instalar un ARBY3000 con un manómetro encima de un bloque, observe que las referencias son diferentes entre las estaciones impares y las estaciones pares, para evitar que los manómetros interfieran entre sí.

### Serie SY5000

ARBY5000-00-P-2

• **Conexión regulada**

P	Conexión P
A1	Conex. A
B1	Conexión B

• **Conexión manómetro**

00	Manómetro (G15-10-01)
M1	Tapón (M-5P)

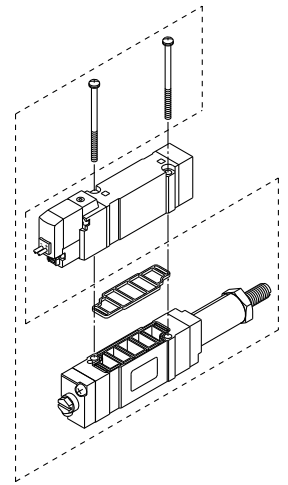
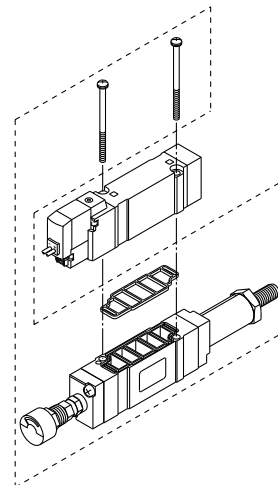
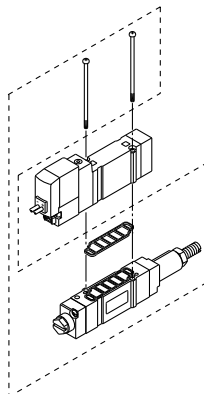
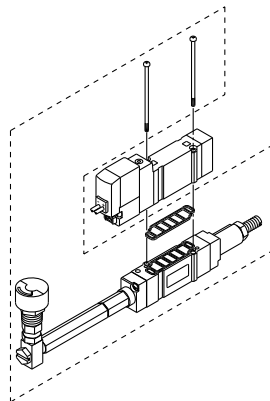
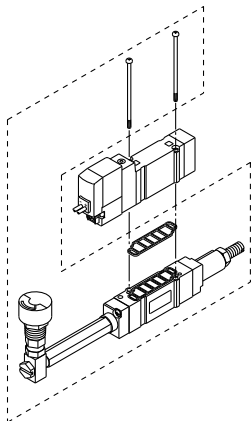
ARBY3000-05-□-2  
(Para estaciones impares)

ARBY3000-06-□-2  
(Para estaciones pares)

ARBY3000-M1-□-2

ARBY5000-00-□-2

ARBY5000-M1-□-2



### Accesorio

Serie	Tornillo de cabeza redonda	Junta de sellado
ARBY3000	SY3000-23-10 (M2 x 36)	SX3000-57-4
ARBY5000	M3 x 48.5, niquelado mate	SX5000-57-6

### ⚠ Precauciones

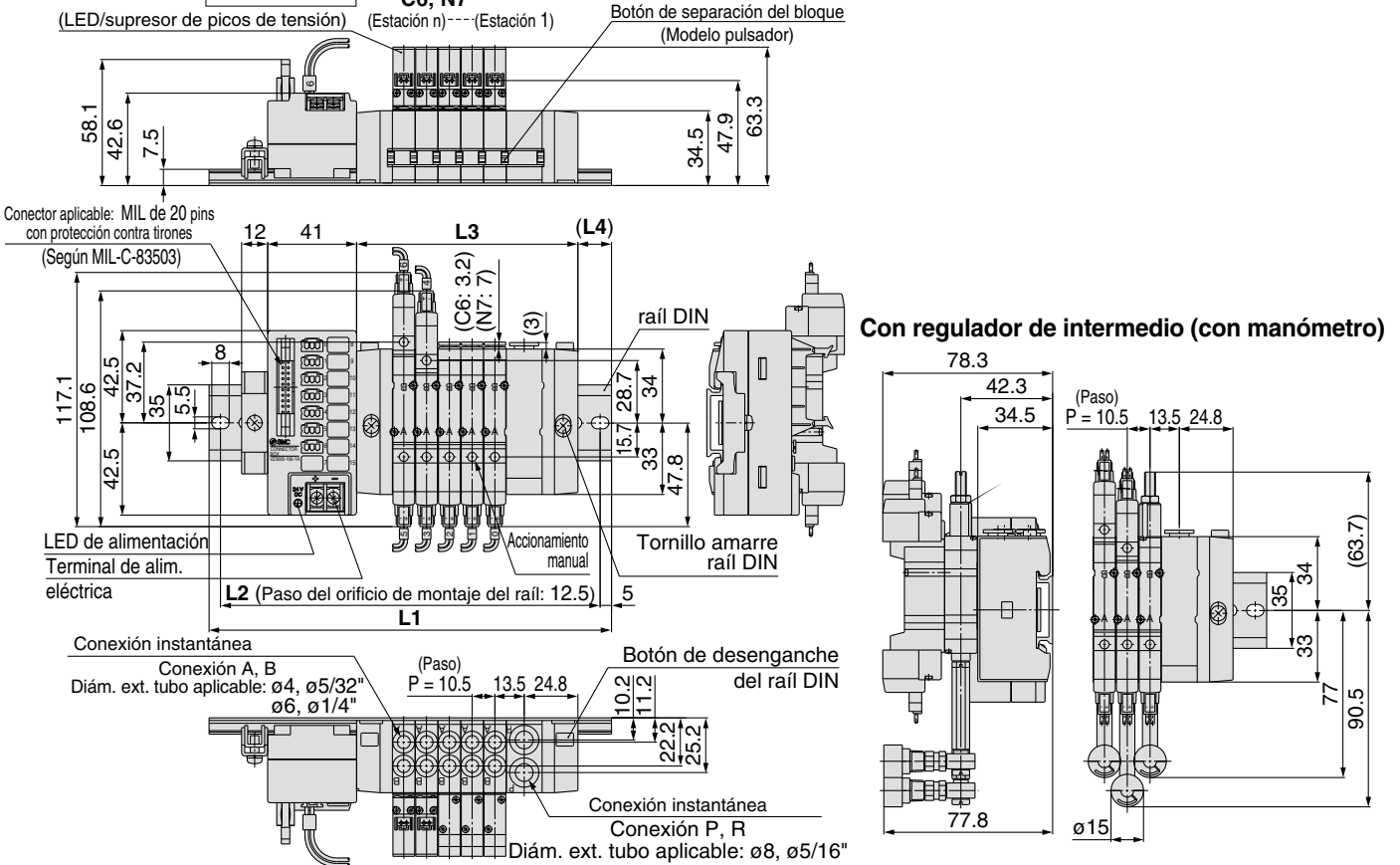
Par de apriete del tornillo de montaje

M2: 0.16 N·m

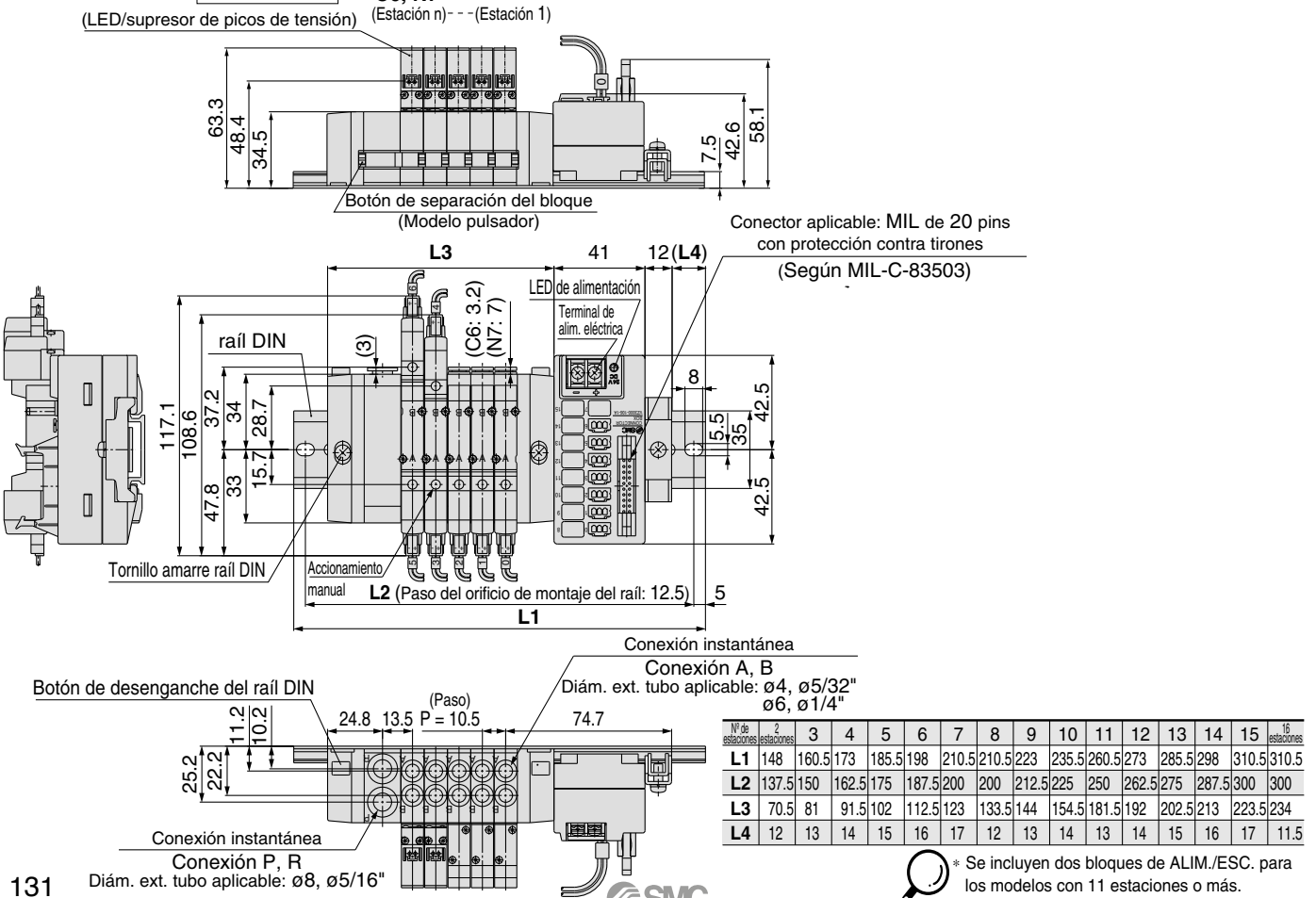
M3: 0.8 N·m

## Dimensiones: Serie SY3000

### SS5Y3-45-AU- Estaciones D- C4, N3 C6, N7-Q



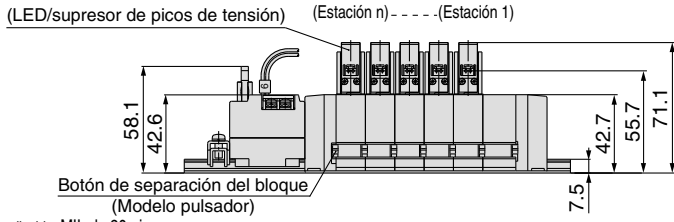
### SS5Y3-45-AD- Estaciones U- C4, N3 C6, N7-Q



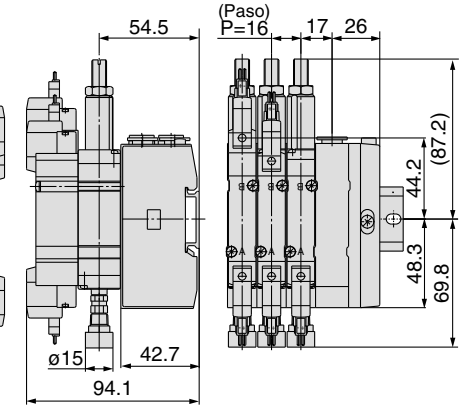
## Montaje con conexiones neumáticas sobre el bloque

### Dimensiones: Serie SY5000

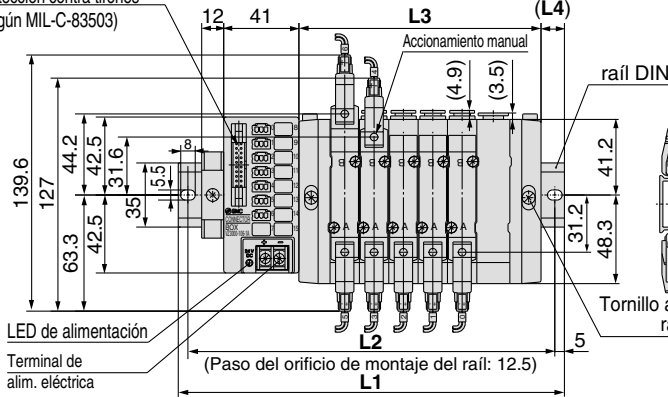
#### SS5Y5-45-AU- Estaciones D- C4, N3 C6, N7 C8, N9



#### Con regulador de interfaz (con manómetro)

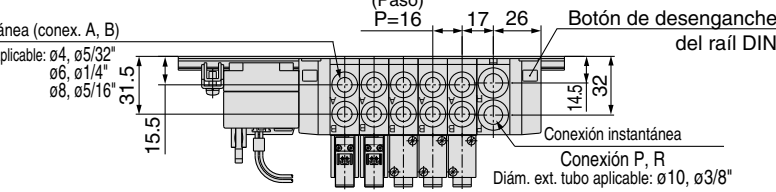


Conector aplicable: MIL de 20 pins con protección contra tirones (Según MIL-C-83503)



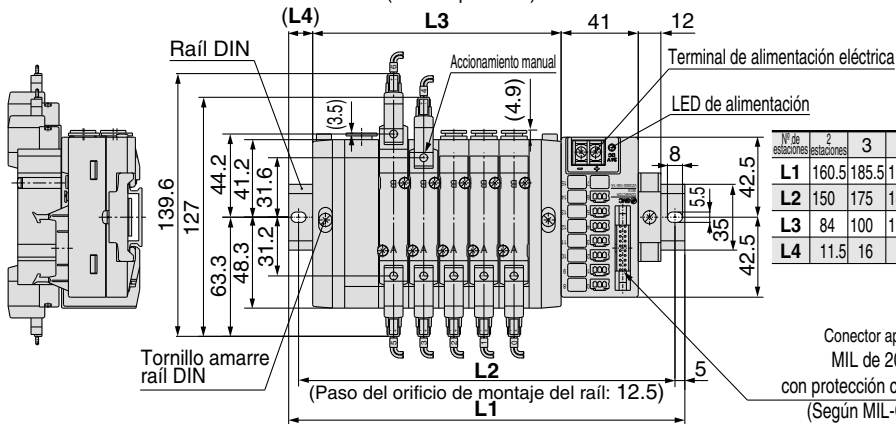
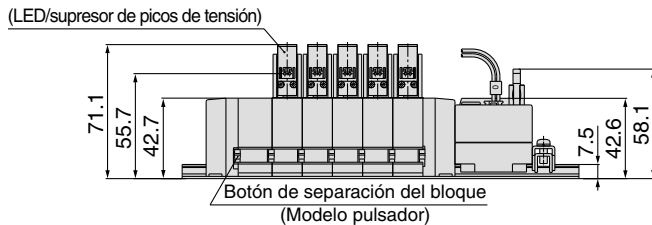
Conex. instantánea (conex. A, B)

Diám. ext. tubo aplicable: ø4, ø5/32", ø6, ø1/4", ø8, ø5/16"



#### SS5Y5-45-AD- Estaciones U- C4, N3 C6, N7 C8, N9

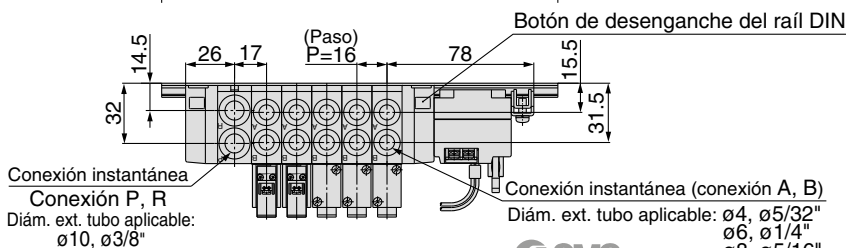
(Estación n) - - - - (Estación 1)



	1	2	3	4	5	6	7	8	9	10	11	12	13	14	15	16
L1	160.5	185.5	198	210.5	235.5	248	260.5	273	298	323	348	360.5	373	398	410.5	410.5
L2	150	175	187.5	200	225	237.5	250	262.5	287.5	312.5	337.5	350	362.5	387.5	400	400
L3	84	100	116	132	148	164	180	196	212	246	262	278	294	310	326	326
L4	11.5	16	14.5	12.5	17	15.5	13.5	12	16.5	12	16.5	14.5	13	17.5	15.5	15.5

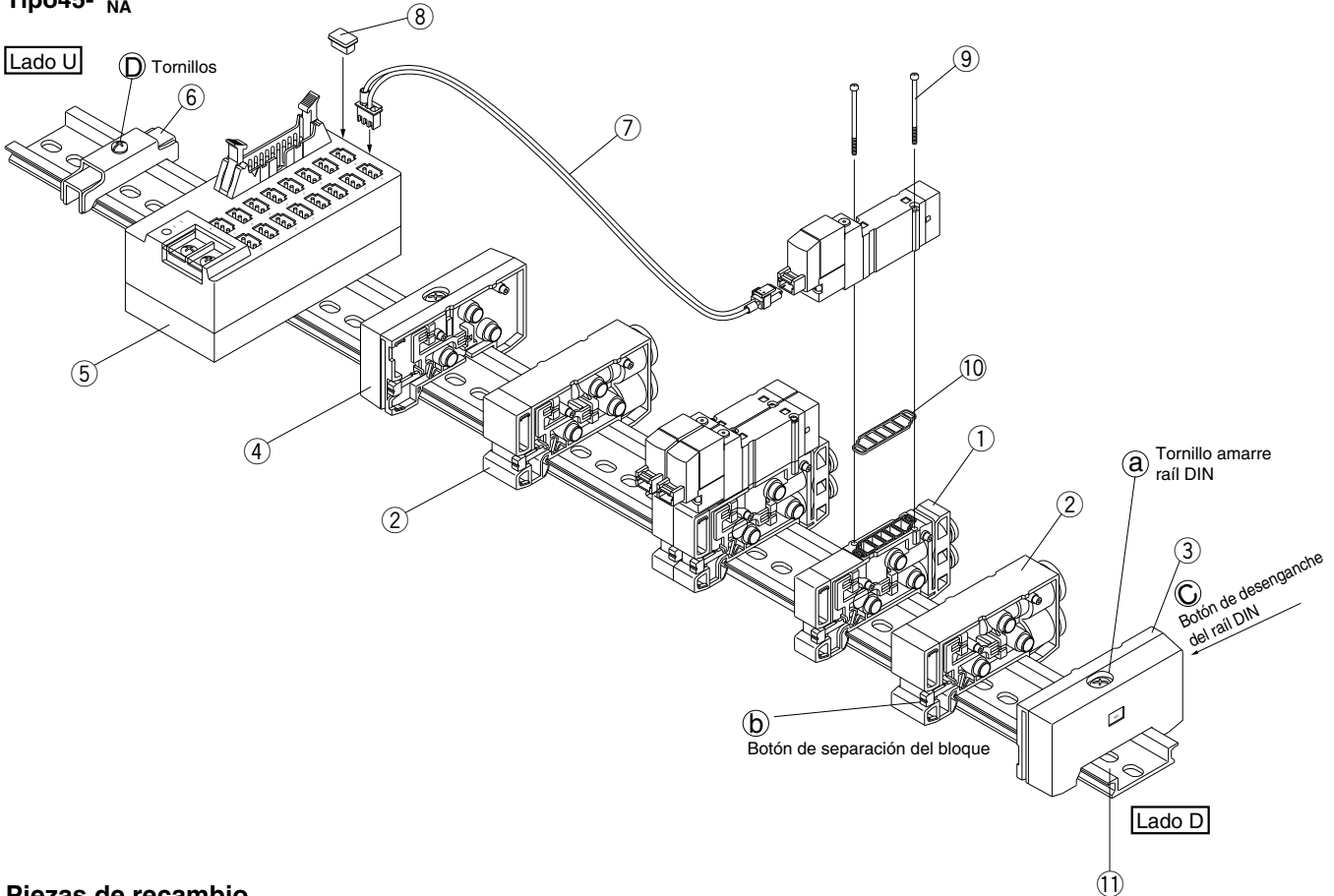
\* Se incluyen dos bloques de ALIM./ ESC. para los modelos con 11 estaciones o más.

Conector aplicable: MIL de 20 pins con protección contra tirones (Según MIL-C-83503)



## Vista explosionada del bloque con raíl DIN

Tipo45-<sup>A</sup>  
NA



### Piezas de recambio

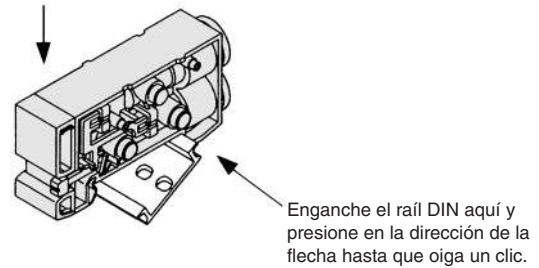
Nº	Designación	Nº		Observaciones
		SY3000	SY5000	
1	Conjunto del bloque	SX3000-50-1A-□□-Q	SX5000-50-1A-□□-Q	•SY3000 (Sistema métrico) (Pulgadas) C4: Conexión instantánea para ø4 (Pulgadas) C6: Conexión instantánea para ø6 (Pulgadas) Para SY5000 (Sistema métrico) (Pulgadas) C4: Conexión instantánea para ø4 (Pulgadas) C6: Conexión instantánea para ø6 (Pulgadas) C8: Conexión instantánea para ø8 (Pulgadas) (La junta de sellado 10 se adjunta como accesorio.) N3: Con conex. instantánea para ø5/32" N7: Con conex. instantánea para ø1/4" N3: Con conex. instantánea para ø5/32" N7: Con conex. instantánea para ø1/4" N9: Con conex. instantánea para ø5/16"
2	Bloque ALIM./ESC.	(Sistema métrico) SX3000-51-1A (Pulgadas) SX3000-51-15A	(Sistema métrico) SX5000-51-1A (Pulgadas) SX5000-51-15A	Conex. P, R SY3000 (Sist. métrico) (Pulgadas) Con conexión instantánea para ø8 Conex. P, R SY5000 (Sist. métrico) (Pulgadas) Con conexión instantánea para ø10 Con enchufes rápidos para ø5/16" Con enchufes rápidos para ø3/8"
3	Conjunto bloque final R	SX3000-52-1A-Q	SX5000-52-1A-Q	Para lado D
4	Conjunto bloque final L	SX3000-53-1A-Q	SX5000-53-1A-Q	Para lado U
5	Caja de conexiones	VZ3000-106-1A		Sólo para 24 VCC
6	Tope de raíl	TXE1-SMC		Fabricado por Kasuga Electronic Works
7	Conector	SY3000-43-1A-□	SY3000-43-2A-□	COM + Tipo D, de 2 a 8 estaciones Tipo U, de 9 a 16 estaciones
		SY3000-43-2A-□	SY3000-43-3A-□	COM + Tipo D, de 9 a 16 estaciones Tipo U, de 2 a 8 estaciones
		SY3000-43-1NA-□	SY3000-43-2NA-□	COM- Tipo D, de 2 a 8 estaciones Tipo U, de 9 a 16 estaciones
		SY3000-43-2NA-□	SY3000-43-3NA-□	COM- Tipo D, de 9 a 16 estaciones Tipo U, de 2 a 8 estaciones
8	Tapa antipolvo	VZ3000-63-2		
9	Tornillo de cabeza redonda	SY3000-23-4	M3 x 26, niquelado mate	
10	Junta de sellado	SX3000-57-4	SX5000-57-6	
11	Raíl DIN	VZ1000-11-1-□		Véase la pág. 118.

# Montaje con conexiones neumáticas sobre el bloque

**Forma de aumentar el número de las placas base** Posibilidad ampliar las estaciones en cualquier posición.

- 1 Afloje el tornillo de fijación del raíl DIN (a), ajustando la placa base hasta que quede flojo. (Mientras presiona los botones de desenganche del raíl DIN (c), en los dos extremos, separe la placa base del raíl DIN.)
- 2 Presione el botón divisor del bloque (b), donde se van a añadir las placas base, hasta que introduzca (b) y a continuación separe los bloques.
- 3 Instale válvulas adicionales en el bloque del raíl DIN tal como se muestra en la Fig. 1.
- 4 Presione los bloques hasta que oiga un clic y apriete el tornillo de fijación del raíl DIN (a) para fijarlos al raíl DIN.  
**⚠Precauciones** (Par de apriete: 1.4 N-m)  
 (Sujete suavemente los bloques hasta fijar un bloque final a un lado, apriete el otro bloque final hasta que quede bien sellado.)
- 5 Afloje el perno de tope del raíl (d) para desmontar la caja de conexiones desde el raíl DIN, y al volver a montarlo, apriete el perno presionándolo contra el raíl.

Fig. (1) Procedimiento de montaje del bloque



**⚠Precauciones**

- Nota 1) Cuando hay 10 bloques o menos y se añaden hasta un total de 11 o más, es necesario incorporar además un bloque de alimentación/escape.
- Nota 2) Al realizar el montaje y el desmontaje, se pueden producir fugas de aire si las conexiones entre los bloques y el apriete del tornillo de fijación del bloque no son adecuados. Antes de suministrar aire, compruebe que no existen huecos, etc. entre los bloques y que éstos están firmemente sujetos al raíl DIN. Antes de ponerlo en funcionamiento, suministre aire y compruebe que no hay fugas.
- Nota 3) Se necesita un conector por bobina.  
 Cuando se requiere un número para el tubo del conector, añádalo el número al final de la referencia. (Números del tubo de 0 a 15.)  
 Ej.) Espec. COM+: tipo D de 2 a 8 estaciones: N° 10  
**SY3000-43-1A-10**

**Forma de sustituir los racores**

El tipo 45 permite cambiar los tamaños de las conexiones A y B sustituyendo los racores del bloque.  
 Tras retirar la válvula, extraiga el clip con un destornillador, etc. Para montar el nuevo racor deberá introducirlo y a continuación colocar el clip hasta que no sobresalga del bloque.

**Referencia racor**

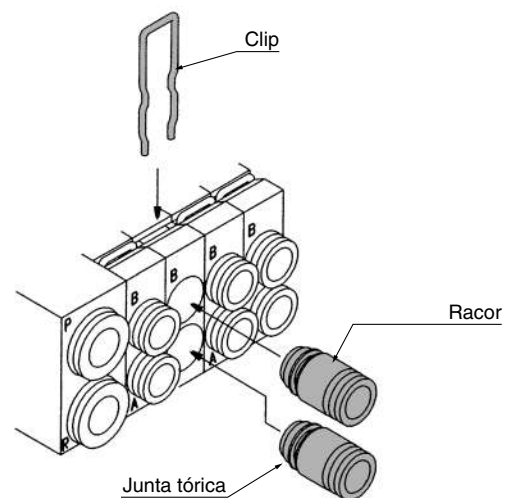
**Sistema métrico**

SY3000	Conexión instantánea para ø4	VVQ1000-50A-C4
	Conexión instantánea para ø6	VVQ1000-50A-C6
SY5000	Conexión instantánea para ø4	VVQ1000-51A-C4
	Conexión instantánea para ø6	VVQ1000-51A-C6
	Conexión instantánea para ø8	VVQ1000-51A-C8

**Pulgadas**

SY3000	Conexión instantánea para ø 5/32"	VVQ1000-50A-N3
	Conexión instantánea para ø 1/4"	VVQ1000-50A-N7
SY5000	Conexión instantánea para ø 5/32"	VVQ1000-51A-N3
	Conexión instantánea para ø 1/4"	VVQ1000-51A-N7
	Conexión instantánea para ø 5/16"	VVQ1000-51A-N9

- Nota 1) No se pueden cambiar las conexiones P y R.  
 Nota 2) Evite la presencia de rayaduras y polvo en las juntas tóricas. De lo contrario, se podrían producir fugas de aire.



# Tipo Gateway EX510

## Sistema de transmisión en serie

Bloque de montaje en placa base/Tipo apilable



Tipo **45S6A**

# Serie SY3000/5000

### Forma de pedido del bloque

**SS5Y 3 - 45S6A [ ] U - 02 U [ ] - C4 - [ ] - Q**

#### Serie de bloque

3	SY3000
5	SY5000

#### Unidad SI

—	Salida NPN (+COM)
N	Salida PNP (-COM)

#### Posición de montaje de la unidad SI

U	Lado U
D	Lado D

#### Estaciones de válvula

Símbolo	Estaciones	Nota
02	2 estaciones	Cableado biestable <sup>Nota 1)</sup>
⋮	⋮	
08	8 estaciones	
02	2 estaciones	Disposición específica <sup>Nota 2)</sup> (Compatible con 16 electroválvulas)
⋮	⋮	
16	16 estaciones	

• También se incluye el número de conjuntos de placa ciega.

Nota 1) Cableado biestable: el uso de una electroválvula monoestable generará una señal de control no utilizada. Si deseas evitarla, pide una disposición específica.

Nota 2) Disposición específica: Indica el tipo de cableado en la hoja de pedido del bloque. (Ten en cuenta que las válvulas biestables y de 3 posiciones no se pueden utilizar cuando se ha especificado un cableado para electroválvula monoestable.)

#### Opción

Si se desea un raíl DIN de mayor longitud que las estaciones especificadas, especifica el número de estaciones requeridas. (Máx. 20 estaciones)

#### Tamaño de conexión A, B

##### Conexión instantánea (sist. métrico)

C4	Conexión instantánea para ø4	SY3000
C6	Conexión instantánea para ø6	
M	Combinado	
C4	Conexión instantánea para ø4	SY5000
C6	Conexión instantánea para ø6	
C8	Conexión instantánea para ø8	
M	Combinado	

##### Conexión instantánea (pulgadas)

N3	Conexión instantánea para ø5/32"	SY3000
N7	Conexión instantánea para ø1/4"	
M	Combinado	
N3	Conexión instantánea para ø5/32"	SY5000
N7	Conexión instantánea para ø1/4"	
N9	Conexión instantánea para ø5/16"	
M	Combinado	

• Para la especificación mixta, indícalo por separado en la hoja de pedido del bloque.

#### Especificaciones de pilotaje

—	Pilotaje interno
S	Pilotaje interno/silenciador incorporado
R	Pilotaje externo
RS	Pilotaje interno, silenciador incorporado

#### Posición de montaje del conjunto de módulo SUP/EXH

U	Lado U	2 a 10 estaciones
D	Lado D	2 a 10 estaciones
B	Ambos lados	2 a 16 estaciones
M	Características técnicas especiales*	

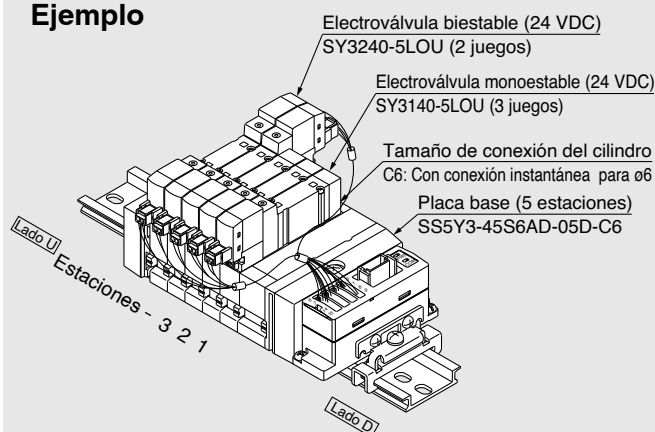
\* Para las características técnicas especiales, indícalas por separado en la hoja de pedido del bloque.

#### Ref. unidad SI

Símbolo	Características de la unidad SI	Ref. unidad SI
—	Salida NPN (+COM)	EX510-S001
N	Salida PNP (-COM)	EX510-S101

### Forma de pedido del conjunto del bloque (ejemplo de pedido)

#### Ejemplo



**SS5Y3-45S6AD-05D-C6** ... 1 juego (ref. de bloque de 5 estaciones de tipo 45S6A)  
 \* **SY3140-5LOU** ..... 3 juegos (ref. de electroválvula monoestable)  
 \* **SY3240-5LOU** ..... 2 juegos (ref. de electroválvula biestable)

→ El asterisco indica el símbolo para el montaje. Inclúyelo en las referencias de la electroválvula, etc.

Añade las referencias de la válvula y las opciones debajo de la referencia del bloque. Cuando se trate de una distribución complicada, especifica las referencias utilizando la hoja de pedido del bloque. Para un bloque con EX510, la longitud del cable para un conjunto de conector depende del número de estaciones. Por tanto, el conjunto del bloque se envía con las válvulas (incluyendo las placas ciegas) y el conjunto del conector montados como una especificación de serie. Especifica las referencias de las electroválvulas que se van a montar juntas.

**Forma de pedido de las válvulas**

**SY** **3** **1** **40** **□** - **5** **LO** **Z** **□** - **□** - **Q**

**Serie**

<b>3</b>	SY3000
<b>5</b>	SY5000

**Tipo de actuación**

<b>1</b>	2 posiciones, monoestable
<b>2</b>	2 posiciones, biestable
<b>3</b>	3 posiciones, centros cerrados
<b>4</b>	3 posiciones, centros a escape
<b>5</b>	3 posiciones, centros a presión

**Especificación pilotaje**

—	Pilotaje interno
<b>R</b>	Pilotaje externo

**Tensión nominal: 24 VDC**

**Ejecuciones especiales**

—	—
<b>X90</b>	Goma fluorada para válvula principal

**Accionamiento manual**

—	Modelo de pulsador sin enclavamiento
<b>D</b>	Modelo de enclavamiento para destornillador
<b>E</b>	Modelo de enclavamiento con mando giratorio

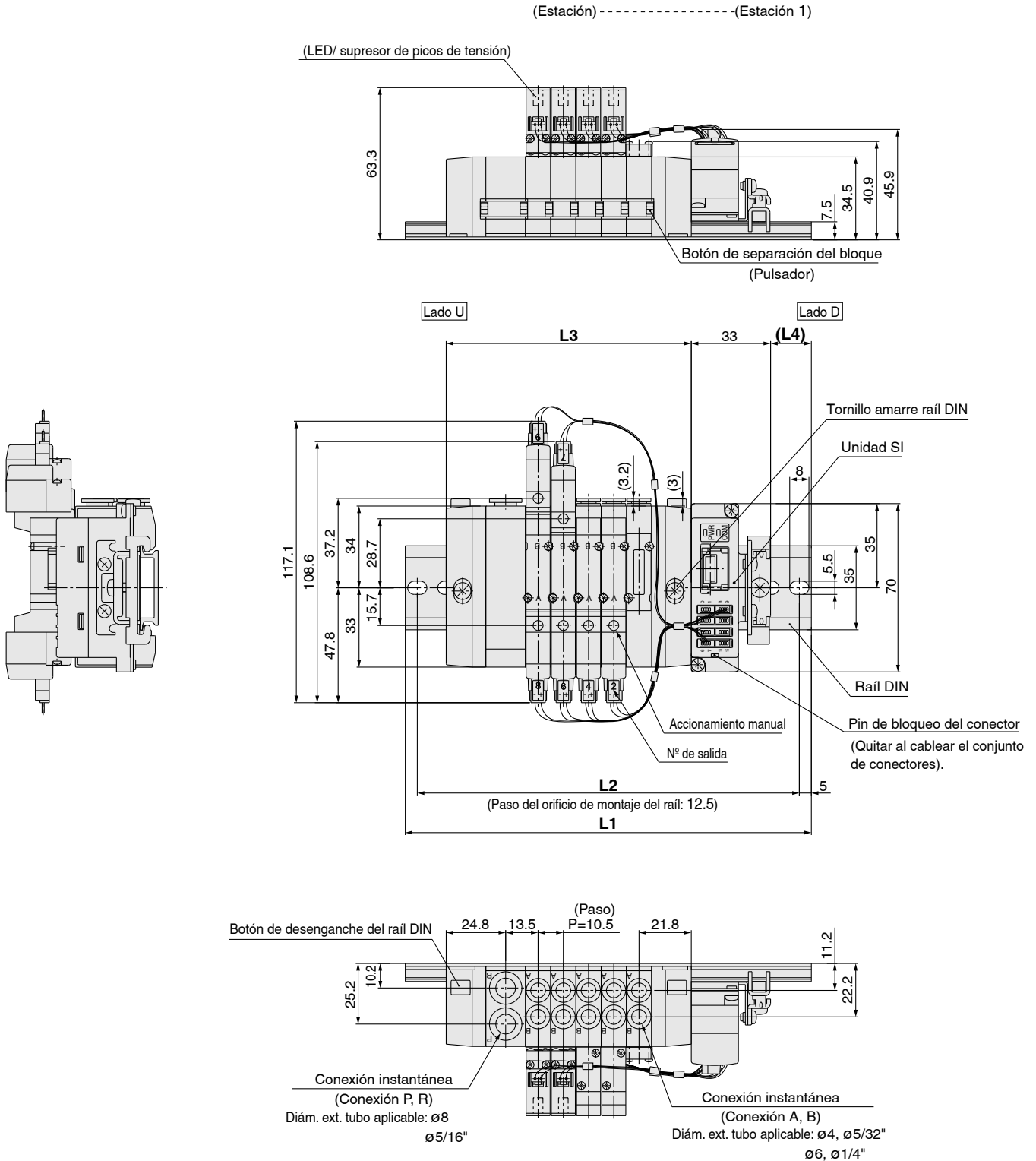
**LED/supresor de picos de tensión**

<b>Z</b>	Con LED/supresor de picos de tensión
<b>U</b>	Con LED/supresor de picos de tensión (modelo no polar)

\* Al realizar el pedido de una unidad individual para la electroválvula de tipo montado en placa base se suministran los tornillos de montaje y las juntas para el bloque integrado, pero no se incluyen las juntas de estanqueidad. Si necesita juntas de estanqueidad, pídalas por separado.

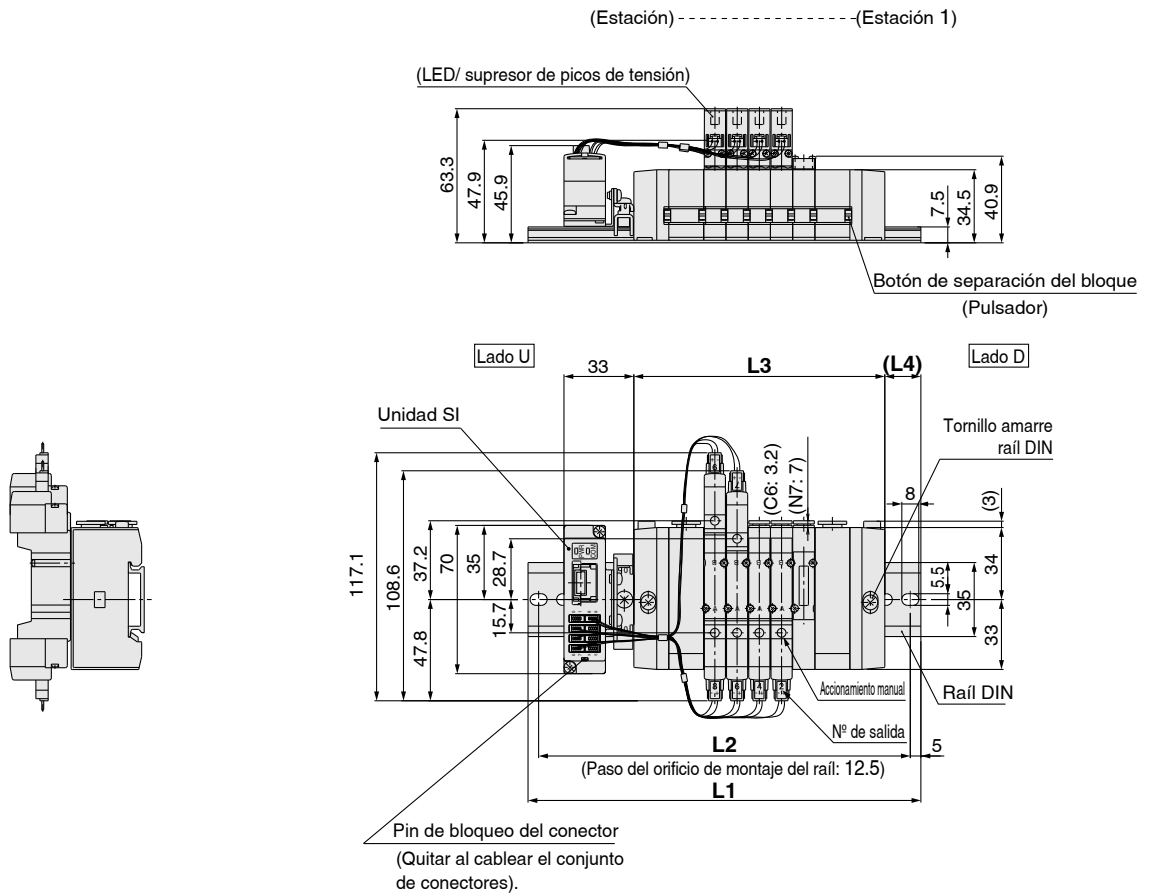
**Dimensiones**

SY3000: SS5Y3-45S6A □ D- Estaciones U- C4, N3 C6, N7

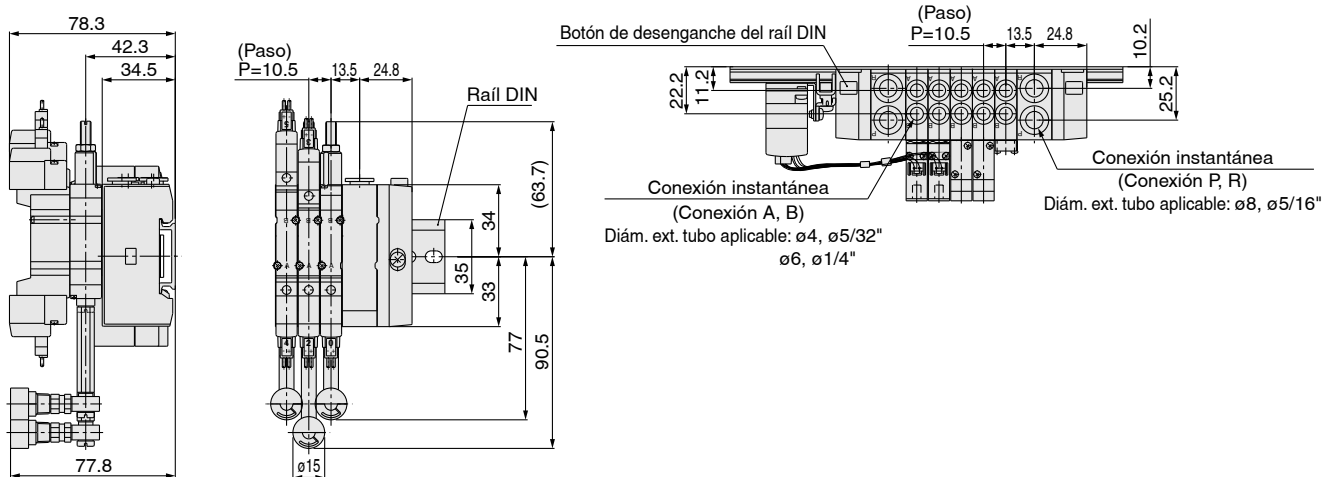


Estaciones n	2 Estaciones	3	4	5	6	7	8	9	10 Estaciones
L1	135.5	148	148	160.5	173	185.5	198	210.5	223
L2	125	137.5	137.5	150	162.5	175	187.5	200	212.5
L3	70.5	81	91.5	102	112.5	123	133.5	144	154.5
L4	16	17	12	13	14	15	16	17	18

SY3000: SS5Y3-45S6A U- Estaciones B- C4, N3 C6, N7



Con regulador intermedio de presión (con manómetro)

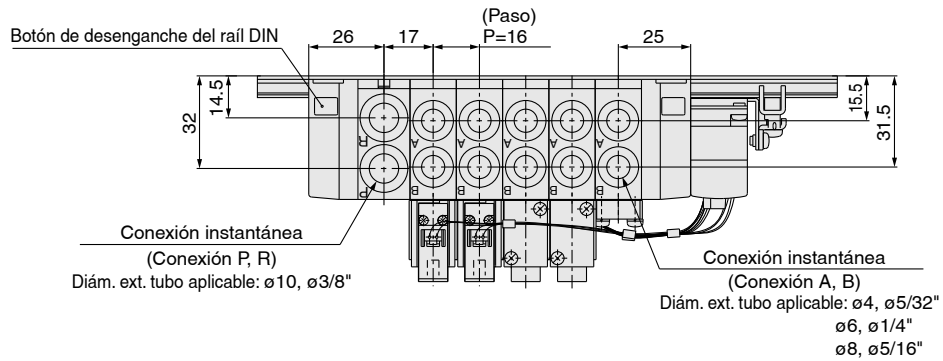
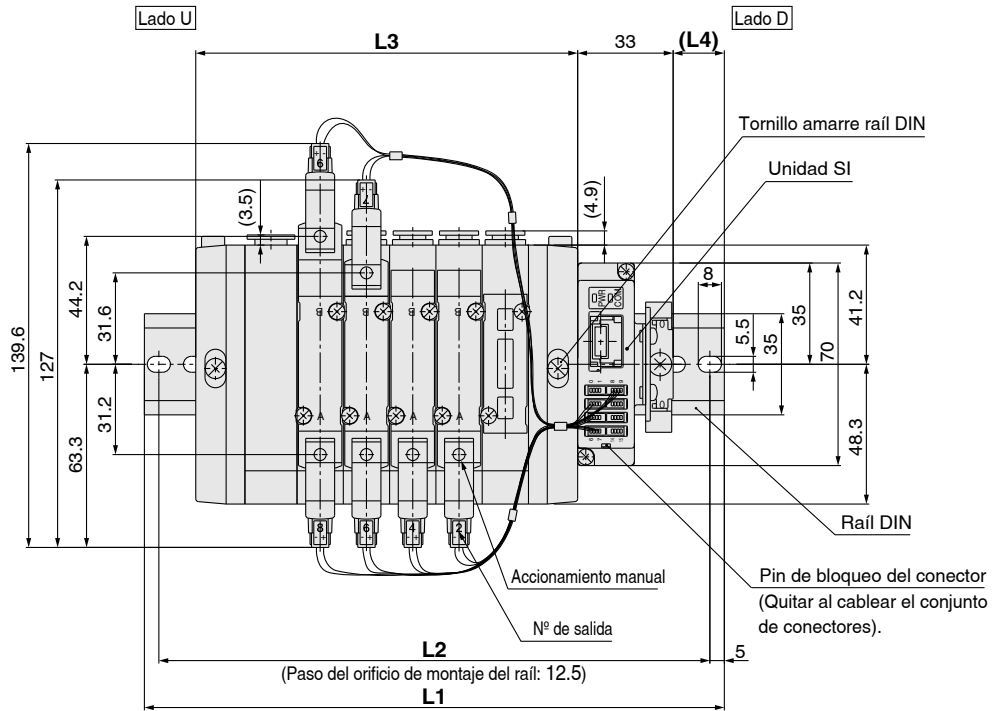
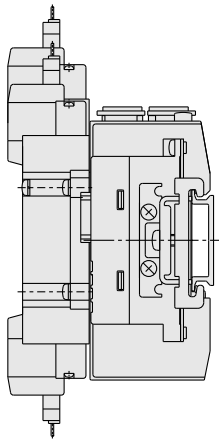
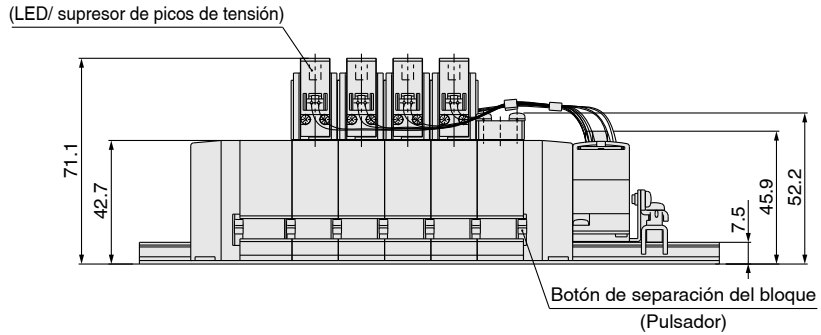


Estaciones n	2 Estaciones	3	4	5	6	7	8	9	10	11	12	13	14	15	16 Estaciones
L1	148	160.5	173	185.5	185.5	198	210.5	223	235.5	248	260.5	260.5	273	285.5	298
L2	137.5	150	162.5	175	175	187.5	200	212.5	225	237.5	250	250	262.5	275	287.5
L3	87	97.5	108	118.5	129	139.5	150	160.5	171	181.5	192	202.5	213	223.5	234
L4	14	15	16	17	12	13	14	15	16	17	18	12.5	13.5	14.5	15.5

**Dimensiones**

SY5000: SS5Y5-45S6A  D- Estaciones U- C4, N3  
C6, N7  
C8, N9

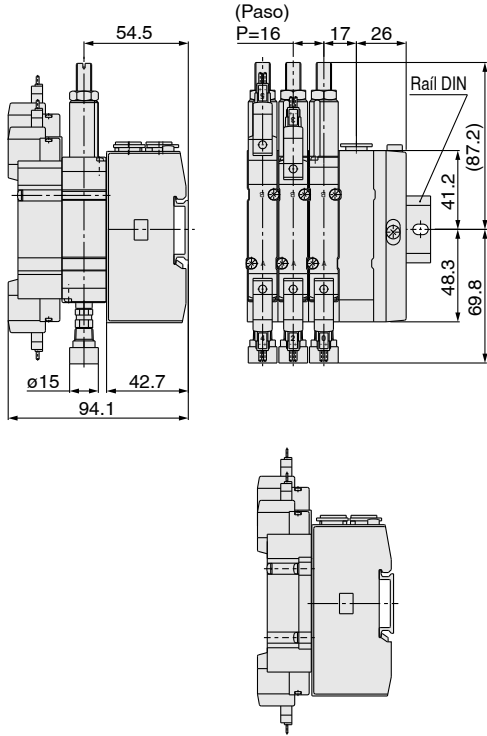
(Estación) ----- (Estación 1)



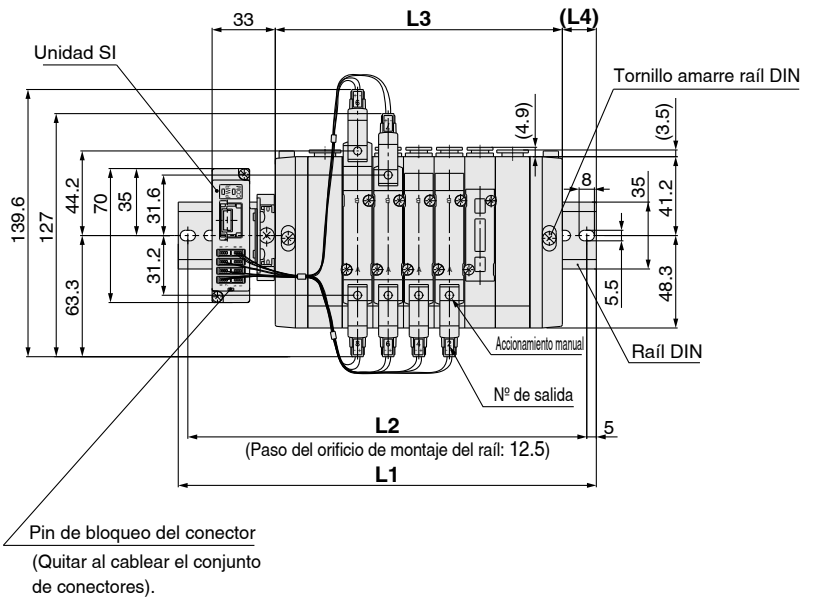
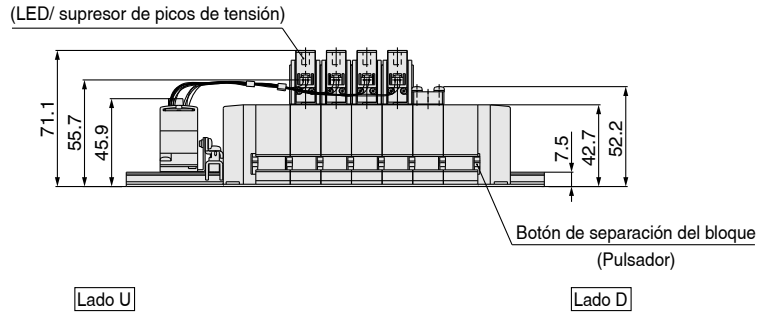
Estaciones n	2 Estaciones	3	4	5	6	7	8	9	10 Estaciones
<b>L1</b>	148	160.5	173	198	210.5	223	248	260.5	273
<b>L2</b>	137.5	150	162.5	187.5	200	212.5	237.5	250	262.5
<b>L3</b>	84	100	116	132	148	164	180	196	212
<b>L4</b>	15.5	14	12	16.5	15	13	17.5	16	14

SY5000: SS5Y5-45S6A  U- Estaciones B- C4, N3  
C6, N7  
C8, N9

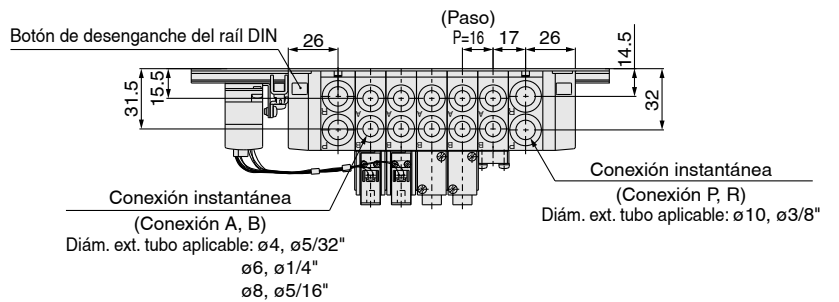
Con regulador intermedio de presión (con manómetro)



(Estación) ----- (Estación 1)



Pin de bloqueo del conector  
(Quitar al cablear el conjunto de conectores).

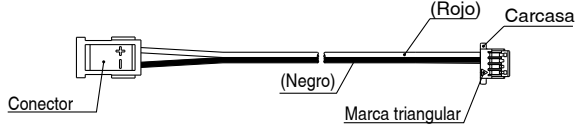


Estaciones n	2 Estaciones	3	4	5	6	7	8	9	10	11	12	13	14	15	16 Estaciones
<b>L1</b>	160.5	185.5	198	210.5	223	248	260.5	273	298	310.5	323	335.5	360.5	373	385.5
<b>L2</b>	150	175	187.5	200	212.5	237.5	250	262.5	287.5	300	312.5	325	350	362.5	375
<b>L3</b>	102	118	134	150	166	182	198	214	230	246	262	278	294	310	326
<b>L4</b>	13	17.5	15.5	14	12	16.5	15	13	17.5	16	14	12.5	17	15	13.5

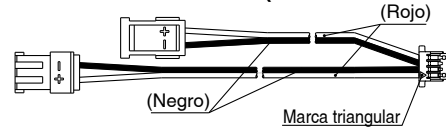
## Opciones del bloque

### ■ Conjunto de conector

Para electroválvula monoestable (SY3000-37-81A-□-N)



Para electroválvula biestable (SY3000-37-81A-□-□)



Ref. del conjunto de conector (Se puede usar para el bloque sin una disposición específica (8 estaciones máx.))

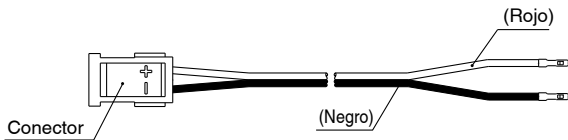
#### Modelo integrado

Modelo	Ref.	Posición de montaje del conector
<b>SS5Y3-45S6A</b>	SY3000-37-81A-3-N	Monostable: Empezando por el lado de las unidades SI Desde unidad 1 a unidad 4
	SY3000-37-81A-3-3	Biestable/3 posiciones: Empezando por el lado de las unidades SI Desde unidad 1 a unidad 4
	SY3000-37-81A-4-N	Monostable: Empezando por el lado de las unidades SI Desde unidad 5 a unidad 8
	SY3000-37-81A-4-4	Biestable/3 posiciones: Empezando por el lado de las unidades SI Desde unidad 5 a unidad 8
<b>SS5Y5-45S6A</b>	SY3000-37-81A-4-N	Monostable: Empezando por el lado de las unidades SI Desde unidad 1 a unidad 4
	SY3000-37-81A-4-4	Biestable/3 posiciones: Empezando por el lado de las unidades SI Desde unidad 1 a unidad 4
	SY3000-37-81A-6-N	Monostable: Empezando por el lado de las unidades SI Desde unidad 5 a unidad 8
	SY3000-37-81A-6-6	Biestable/3 posiciones: Empezando por el lado de las unidades SI Desde unidad 5 a unidad 8
<b>SS5Y9-<sup>23</sup>/<sub>43</sub> SA</b>	SY3000-37-81A-4-N	Monostable: Para 1 a 4 estaciones
	SY3000-37-81A-4-9	Biestable/3 posiciones: Para 1 a 4 estaciones
	SY3000-37-81A-6-N	Monostable: Para 5 a 8 estaciones
	SY3000-37-81A-6-11	Biestable/3 posiciones: Para 5 a 8 estaciones

Nota) Lo anterior es para la adición o mantenimiento de estaciones. Para pedir un conjunto de conector por separado, no habrá un número impreso en el conector.

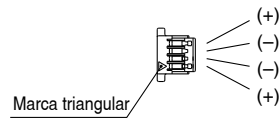
### ■ Conjunto de conector

SY3000-37-80A-□



### ■ Carcasa (8 uds./juego)

SY3000-44-3A



Ref. del conjunto de conector (Se puede usar para el bloque con una disposición específica)

Modelo	Ref.	Posición de montaje del conector
<b>SS5Y3-45S6A</b>	SY3000-37-80A-3	Empezando por el lado de las unidades SI: Desde unidad 1 a unidad 4
	SY3000-37-80A-4	Empezando por el lado de las unidades SI: Desde unidad 5 a unidad 8
	SY3000-37-80A-6	Empezando por el lado de las unidades SI: Desde unidad 9 a unidad 12
	SY3000-37-80A-7	Empezando por el lado de las unidades SI: Desde unidad 13 a unidad 16
<b>SS5Y5-45S6A</b>	SY3000-37-80A-4	Empezando por el lado de las unidades SI: Desde unidad 1 a unidad 4
	SY3000-37-80A-6	Empezando por el lado de las unidades SI: Desde unidad 5 a unidad 8
	SY3000-37-80A-8	Empezando por el lado de las unidades SI: Desde unidad 9 a unidad 12
	SY3000-37-80A-10	Empezando por el lado de las unidades SI: Desde unidad 13 a unidad 16

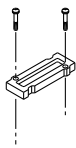
Nota 1) Lo anterior es para la adición o mantenimiento de estaciones. Para pedir un conjunto de conector por separado, no habrá un número impreso en el conector.

Nota 2) Una vez insertado el conjunto de conector en la carcasa, confirma que el cable está bien sujeto tirando ligeramente de él. Además, no reutilices el cable después de insertarlo y retirarlo.

Nota 3) La longitud del cableado es mayor que la distancia real de cableado.

**Tipo apilable/Montaje en raíl DIN/Cableado individual: Opciones del bloque comunes**

■ **Conjunto de placa ciega**



(La forma varía dependiendo de la serie.)

Serie	Ref. del conjunto
<b>SY3000</b>	SX3000-75-1A(-Q)
<b>SY5000</b>	SX5000-76-5A(-Q)

\* **Tipo de rosca**

-	Rc
<b>F</b>	G
<b>N</b>	NPT
<b>T</b>	NPTF

**⚠ Precaución**

Pares de apriete de los tornillos de montaje

**M2: 0.16 N·m**

**M3: 0.8 N·m**

**M4: 1.4 N·m**

# Electroválvula de 5 vías

## Serie SY3000/5000

### Montaje con conexiones neumáticas sobre el bloque Modelo apilable/Montaje en raíl DIN



Tipo 45

# Tipo cableado interno

## Forma de pedido de los bloques

Tipo 45F, (multiconector sub-D de 25 pines)

SS5Y 3-45 F D-05 U-C4 -Q

**Serie**

3	SY3000
5	SY5000

**Características comunes**

-	Común positivo
N	Común negativo

**Posición de montaje del conector**

Símbolo	Pos. de montaje
U	Lado U
D	Lado D

**Estaciones de la válvula**

Símbolo	Estaciones	Observaciones
02	2 estaciones	Espec. cableado individual
⋮	⋮	(hasta 20 electroválvulas.)
20	20 estaciones	



- \* También se incluye el número de placas ciegas completas.
- \* Son necesarias 2 estaciones para las electroválvulas biestables de 3 posiciones (tipo cuerpo doble).

**Pos. de montaje del bloque ALIM./ESC.**

Símbolo	Pos. de montaje	Estaciones
U	Lado U	de 2 a 10 estaciones
D	Lado D	de 2 a 10 estaciones
B	(Ambos lados)	de 2 a 20 estaciones
M	Especificaciones especiales	

- \* Pida las especificaciones especiales en la hoja de pedido de bloque.

**Tamaño de conexión A, B**

**Conexión instantánea (Sist. métrico)**

Símbolo	Tamaño conex.	Serie aplicable
C4	Conex. instantánea para ø4	SY3000
C6	Conex. instantánea para ø6	
M	Combinada	
C4	Conex. instantánea para ø4	SY5000
C6	Conex. instantánea para ø6	
C8	Conex. instantánea para ø8	
M	Combinada	

**Conexión instantánea (pulgadas)**

Símbolo	Tamaño conex.	Serie aplicable
N3	Conex. instantánea para ø5/32"	SY3000
N7	Conex. instantánea para ø1/4"	
M	Combinada	
N3	Conex. instantánea para ø5/32"	SY5000
N7	Conex. instantánea para ø1/4"	
N9	Conex. instantánea para ø5/16"	
M	Combinada	

- \* En el caso de tamaños combinados (M), indíquelos por separado en la hoja de pedido del bloque.

**Tensión**

-	24 VCC
12V	12 VCC

**Opciones**

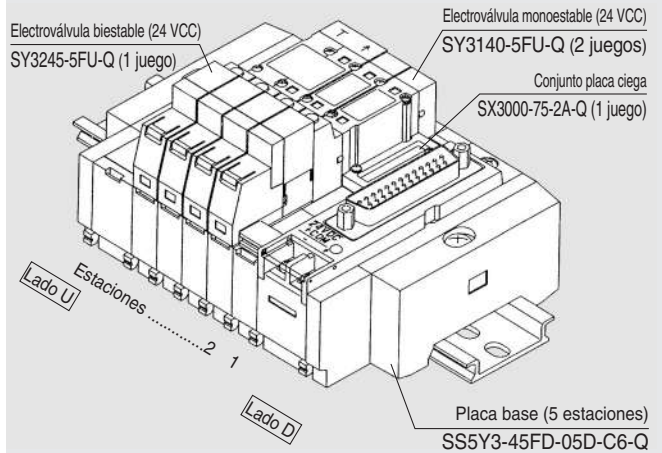
Cuando se requiera un raíl DIN más largo que las estaciones especificadas, determine el número de estaciones que se necesitan. (Máx. 20 estaciones)



Consulte las características de pilotaje externo y silenciador incorporado en la pág. 208.

## Forma de pedido del bloque de válvulas (ejemplo)

Ejem. (Tipo 45F/Multiconector sub-D de 25 pines)



- SS5Y3-45FD-05U-C6-Q 1 juego (Tipo 45F, ref. de la placa base de 5 vías del multiconector sub-D)
- \* SX3000-75-2A-Q 1 juego (Ref. del conjunto placa ciega)
  - \* SY3140-5FU-Q 2 juegos (Ref. electroválvula monoestable.)
  - \* SY3245-5FU-Q 1 juego (Ref. electroválvula biestable)

El asterisco indica el símbolo para el montaje. Inclúyalo en las referencias de la electroválvula, etc.

- La válvula está numerada como la 1ª estación desde el lado D independientemente de la posición de montaje de la caja de conexiones.
- Al solicitar las electroválvulas biestables/ 3 posiciones (tipo cuerpo doble), tenga en cuenta que requieren dos estaciones de bloque.

## Forma de pedido de la válvula (Tipo 45F, 45P, 45T, 45T1)

2 posiciones, monoestable SY 3 1 40-5 FU - - -Q

Biestable y 3 posiciones SY 3 2 45-5 FU - - -Q

**Serie**

3	SY3000
5	SY5000

**Tipo de función**

2	2 pos., biestable
3	3 pos., centro cerrado
4	3 pos., centro a escape
5	3 pos., centro a presión

**Tensión nominal**

5	24 VCC
6	12 VCC

**Tipo cuerpo doble**

(biestable, 3 posiciones)

**Accionamiento manual**

-	Pulsador sin enclavamiento
D	Enclavamiento para destornillador
E	Enclavamiento con mando giratorio

**Ejecuciones especiales**

-	-
X90	Goma fluorada para válvula principal

- \* Cuando se pide la electroválvula de tipo cableado interno como una sola unidad, no se incluyen las juntas. Pídale separadamente si fuese necesario.
- \* Con Led/supresión de picos de tensión (modelo no polarizado)

# Montaje con conexiones neumáticas sobre el bloque



## Forma de pedido de los bloques

### Tipo 45P (Cable plano)

**SS5Y 3 - 45 P D 05 U C4 - Q**

**Serie**

3	SY3000
5	SY5000

**Tipo de común**

-	Común positivo
N	Común negativo

**Pines del conector**

Símbolo	Pines	Estaciones
-	26	de 2 a 20 estaciones
G	20	de 2 a 16 estaciones
H	10	de 2 a 8 estaciones

**Pos. de montaje del conector**

Símbolo	Pos. de montaje
U	Lado U
D	Lado D

**Estaciones del bloque (se incluyen los conjuntos de placa ciega)**

**Opciones**  
Cuando se requiera un rail DIN más largo que las estaciones especificadas, determine el número de estaciones que se necesitan. (Máx. 20 estaciones.)

**Tensión**

-	24 VCC
12V	12 VCC

**Tamaño de conexión A, B**

**Conexión instantánea (Sist. métrico)**

Símbolo	Tamaño conex.	Serie aplicable
C4	Conex. instantánea para ø4	SY3000
C6	Conex. instantánea para ø6	
M	Combinada	
C4	Conex. instantánea para ø4	SY5000
C6	Conex. instantánea para ø6	
C8	Conex. instantánea para ø8	
M	Combinada	

\* En el caso de tamaños combinados, indíquelos por separado en la hoja de pedido del bloque.

**Conexión instantánea (pulgadas)**

Símbolo	Tamaño conex.	Serie aplicable
N3	Conex. instantánea para ø 5/32"	SY3000
N7	Conex. instantánea para ø 1/4"	
M	Combinada	
N3	Conex. instantánea para ø 5/32"	SY5000
N7	Conex. instantánea para ø 1/4"	
N9	Conex. instantánea para ø 5/16"	
M	Combinada	

**Posición de montaje del bloque ALIM./ESC.**

Símbolo	Pos. de montaje	Estaciones
U	Lado U	de 2 a 10 estaciones
D	Lado D	de 2 a 10 estaciones
B	Ambos lados	de 2 a 20 estaciones
M	Especificaciones especiales	

\* Pida las especificaciones especiales de forma separada mediante la hoja de pedido de bloque.

### Conector de 26 pines (P)

Símbolo	Estaciones	Observaciones
02	2 estaciones	Espec. cableado individual
⋮	⋮	
20	20 estaciones	(Hasta 20 electroválvulas.)

### Conector de 20 pines (PG)

Símbolo	Estaciones	Observaciones
02	2 estaciones	Espec. cableado individual
⋮	⋮	
16	16 estaciones	(Hasta 16 electroválvulas.)

### Conector de 10 pines (PH)

Símbolo	Estaciones	Observaciones
02	2 estaciones	Espec. cableado individual
⋮	⋮	
08	8 estaciones	(Hasta 8 electroválvulas.)

Se necesitan 2 estaciones para las biestables de 3 posiciones (tipo cuerpo doble).

### Tipo 45T (terminal de bornas de 9 pines)

**SS5Y 3 - 45T D 05 U C4 - Q**

**Serie**

3	SY3000
5	SY5000

**Opciones**  
Cuando se requiera un rail DIN más largo que las estaciones especific., determine el núm. de estaciones que se necesitan. (Máx. 20 estaciones.)

**Tamaño de conexión A, B**

**Conexión instantánea (Sist. métrico)**

Símbolo	Tamaño conex.	Serie aplicable
C4	Conex. instantánea para ø4	SY3000
C6	Conex. instantánea para ø6	
M	Combinada	
C4	Conex. instantánea para ø4	SY5000
C6	Conex. instantánea para ø6	
C8	Conex. instantánea para ø8	
M	Combinada	

**Conexión instantánea (pulgadas)**

Símbolo	Tamaño conex.	Serie aplicable
N3	Conex. instantánea para ø 5/32"	SY3000
N7	Conex. instantánea para ø 1/4"	
N3	Conex. instantánea para ø 5/32"	SY5000
N7	Conex. instantánea para ø 1/4"	
N9	Conex. instantánea para ø 5/16"	
M	Combinada	

**Pos. de montaje del bloque terminal**

Símbolo	Pos. de montaje
U	Lado U
D	Lado D

**Estaciones del bloque**

Símbolo	Estaciones	Observaciones
02	2 estaciones	Espec. cableado individual
⋮	⋮	
08	8 estaciones	(Hasta 8 electroválvulas.)

\* También se incluye el número de placas ciegas completas.  
\* Se necesitan 2 estaciones para las biestables y de 3 posiciones (tipo cuerpo doble).

**Posición de montaje del bloque ALIM./ESC.**

Símbolo	Pos. de montaje	Estaciones
U	Lado U	de 2 a 8 estaciones
D	Lado D	de 2 a 8 estaciones
B	Ambos lados	de 2 a 8 estaciones
M	Especificaciones especiales	

\* Pida las especificaciones especiales mediante la hoja de pedido de bloque.

### Tipo 45T1 (terminal de bornas de 18 pines)

**SS5Y 3 - 45T1 D 15 B C4 - Q**

**Serie**

3	SY3000
5	SY5000

**Opciones**  
Cuando se requiera un rail DIN más largo que las estaciones especific., determine el núm. de estaciones que se necesitan. (Máx. 20 estaciones.)

**Tamaño de conexión A, B**

**Conexión instantánea (Sist. métrico)**

Símbolo	Tamaño conex.	Serie aplicable
C4	Conex. instantánea para ø4	SY3000
C6	Conex. instantánea para ø6	
M	Combinada	
C4	Conex. instantánea para ø4	SY5000
C6	Conex. instantánea para ø6	
C8	Conex. instantánea para ø8	
M	Combinada	

**Conexión instantánea (pulgadas)**

Símbolo	Tamaño conex.	Serie aplicable
N3	Conex. instantánea para ø 5/32"	SY3000
N7	Conex. instantánea para ø 1/4"	
N3	Conex. instantánea para ø 5/32"	SY5000
N7	Conex. instantánea para ø 1/4"	
N9	Conex. instantánea para ø 5/16"	
M	Combinada	

**Pos. de montaje del bloque terminal**

Símbolo	Posición de montaje
U	Lado U
D	Lado D

**Estaciones de la válvula**

Símbolo	Estaciones	Observaciones
02	2 estaciones	Espec. cableado individual
⋮	⋮	
17	17 estaciones	(Hasta 17 electroválvulas.)

\* También se incluye el número de placas ciegas.  
\* Se necesitan 2 estaciones para las biestables y de 3 posiciones (tipo cuerpo doble).

**Posición de montaje del bloque ALIM./ESC.**

Símbolo	Pos. de montaje	Estaciones
U	Lado U	de 2 a 10 estaciones
D	Lado D	de 2 a 10 estaciones
B	Ambos lados	de 2 a 17 estaciones
M	Especificaciones especiales	

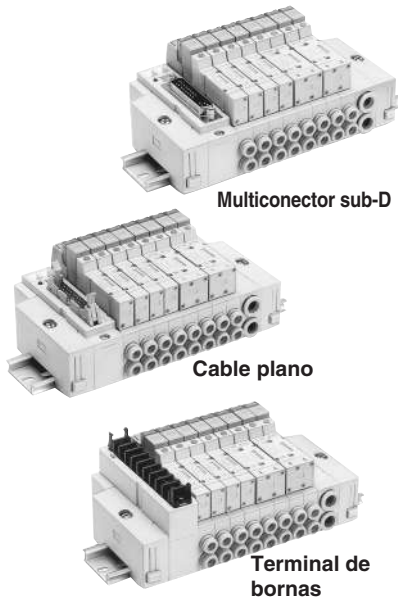
\* Pida las especificaciones especiales mediante la hoja de pedido de bloque.

Nota) El bloque del terminal de bornas (45T) no tiene polaridad. Se puede utilizar tanto para COM positivo como negativo.



## Montaje con conexiones neumáticas sobre el bloque

### Características técnicas del bloque



Modelo	Multiconector sub-D Tipo 45F	Cable plano tipo 45P			Terminal de bornas	
		Tipo 45P	Tipo 45PG	Tipo 45PH	Tipo 45T	Tipo 45T1
Bloque	Cableado interno					
P (ALIM.)/R (ESC.)	ALIM. común, ESC. común					
Estaciones del bloque <small>Nota 1, 2)</small>	de 2 a 20 estaciones	de 2 a 16 estaciones	de 2 a 8 estaciones		de 2 a 17 estaciones	
Conexión A, B	Posición	Placa Base				
	Dirección	Lateral				
Tamaño conexión	Conexión P, R	C8 (Conexión instantánea para ø8)				
		C10 (Conexión instantánea para ø10)				
	Conexión A, B	C4 (Conexión instantánea para ø4)/C6 (Conexión instantánea para ø6)				
		C4 (Conex. instantánea para ø4)/C6 (Conex. instantánea para ø6)C8 (Conex. instantánea para ø8)				
Conector aplicable	Multiconector sub-D Según MIL-C-24308 JIS-X-5101	Cable conector plano, Enchufe: MIL de 26 pines con protección contra tirones, según MIL-C-83503	Cable conector plano, Enchufe: MIL de 26 pines con protección contra tirones, según MIL-C-83503	Cable conector plano, Enchufe: MIL de 26 pines con protección contra tirones, según MIL-C-83503	Terminal de bornas (M3) de 9 pines	Terminal de bornas (M3) de 18 pines
Cableado interno	COM+ (Tipo 45), COM- (Tipo 45N)				En común entre COM+ y COM- (tipo Z: sólo COM+).	
Peso de la placa base W (g)	SY3000	2 a 10 estaciones: W = 26n + 172				
n: Estaciones (Multiconector sub-D)		11 a 20 estaciones: W = 26n + 199				
	SY5000	2 a 10 estaciones: W = 54n + 227				
		11 a 20 estaciones: W = 52n + 264				

Nota 1) Para más de 11 estaciones, presurice la conexión P en ambos lados y libere la presión a través de la conexión R en ambos lados.  
 Nota 2) Existe un límite dependiendo del número de bobinas. Véase Forma de pedido.

### Características de caudal

Modelo	Tamaño conexión		Características de caudal							
	1,5,3 (P, EA, EB)	4,2 (A, B)	1 → 4/2 (P → A/B)				4/2 → 5/3 (A/B → EA/EB)			
			C (dm <sup>3</sup> /s-bar)	b	Cv	Q[l/mín(ANR)]*	C (dm <sup>3</sup> /s-bar)	b	Cv	Q[l/mín(ANR)]*
SS5Y3-45	C8	C6	0.88	0.21	0.22	212	0.95	0.18	0.22	225
SS5Y5-45	C10	C8	2.2	0.24	0.53	539	2.5	0.18	0.58	592

Nota) El valor es válido para una placa base con 5 estaciones y válvulas de 2 posiciones accionadas una a una.  
 \* Estos valores se han calculado según la norma ISO 6358 y corresponden al caudal medido en condiciones estándar a una presión de alimentación de 0.6 MPa (presión relativa) y a una presión diferencial de 0.1 MPa.

## Opciones del bloque

### ▪ Multiconector sub-D de 25 pines/Montaje de cable

GVVZS3000-21A-<sup>1</sup>/<sub>2</sub>-<sup>3</sup>/<sub>4</sub>-<sup>S</sup>/<sub>60</sub><sup>5</sup>

(El cable multiconector sub-D se puede pedir individualmente o incluido en una hoja de pedido de un determinado bloque. Véase Forma de pedido del bloque.)

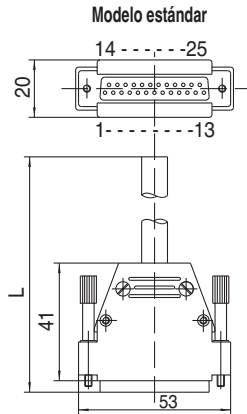
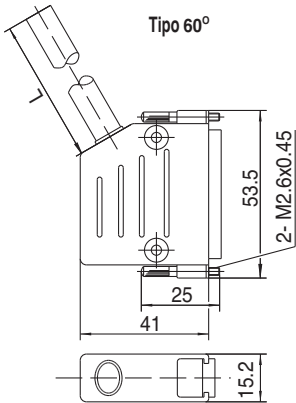


Tabla de colores de los cables por número de terminal de multiconector sub-D:

Nº de terminal	Color cable guía	Marca en el cable
1	Blanco	-
2	Marrón	-
3	Verde	-
4	Amarillo	-
5	Gris	-
6	Rosa	-
7	Azul	-
8	Rojo	-
9	Negro	-
10	Violeta	-
11	Gris	Rosa
12	Rojo	Azul
13	Blanco	Verde
14	Marrón	Verde
15	Blanco	Amarillo
16	Amarillo	Marrón
17	Blanco	Gris
18	Gris	Marrón
19	Blanco	Rosa
20	Rosa	Marrón
21	Blanco	Azul
22	Marrón	Azul
23	Blanco	Rojo
24	Marrón	Rojo
25	Blanco	Negro

#### Conjunto cable conector sub-D

Longitud del cable (L)	Ref. del conjunto
1m*	GVVZS3000-21A-1-□
3m	GVVZS3000-21A-2-□
5m	GVVZS3000-21A-3-□
8m	GVVZS3000-21A-4-□
20m	GVVZS3000-21A-5S

Modelo	Cable apantallado	60 conector	Estándar
Modelo	S	60	-

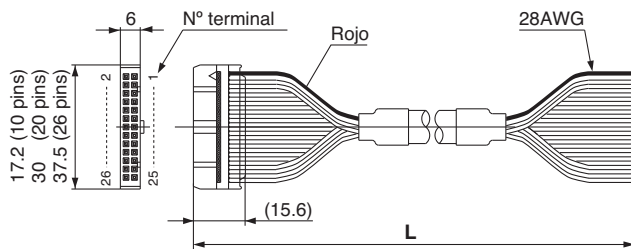
#### Características eléctricas

Elemento	Características
Resistencia del conductor /km, 20 °C	57 máx.
Límite de tensión V, 5 min, CA	1500
Resist. al aislamiento M/km	20

\* Conector fabricado conforme a DIN47100.

### ▪ Conector cable plano/Montaje de cable

AXT100-FC<sup>10</sup>/<sub>26</sub>-<sup>1</sup>/<sub>2</sub><sup>3</sup>

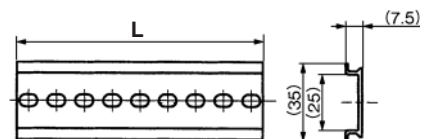


### ▪ Dimensiones/ Raíl DIN

VZ100-11-1-□

• Véanse las dimensiones L

\* Escriba en □ el número correspondiente de la tabla



#### Conjunto cable plano

Longitud de cable (L)	Referencia conjunto		
	26 pines	20 pines	10 pines
1.5 m	AXT100-FC26-1	AXT100-FC20-1	AXT100-FC10-1
3 m	AXT100-FC26-2	AXT100-FC20-2	AXT100-FC10-2
5 m	AXT100-FC26-3	AXT100-FC20-3	AXT100-FC10-3

- \* Si utiliza conectores de otras marcas, utilice cable de 26, 20 o 10 pines fabricado según la norma MIL-C-83503.
- \* No puede utilizarse para cableado móvil
- \* También están disponibles otras longitudes. Póngase en contacto con SMC para obtener más información.

#### Ejemplo de fabricantes de conectores

- HIROSE ELECTRIC CO., LTD.
- 3M Japan Limited
- Fujitsu Limited
- Japan Aviation Electronics Industry, Limited
- J.S.T. Mfg. Co., Ltd.
- Oki Electric Cable Co., Ltd.

Nº	0	1	2	3	4	5	6	7	8	9	10
Dimensión L	98	110.5	123	135.5	148	160.5	173	185.5	198	210.5	223
Nº	11	12	13	14	15	16	17	18	19	20	21
Dimensión L	235.5	248	260.5	273	285.5	298	310.5	323	335.5	348	360.5
Nº	22	23	24	25	26	27	28	29	30	31	32
Dimensión L	373	385.5	398	410.5	423	435.5	448	460.5	473	485.5	498
Nº	33	34	35	36	37	38	39	40	41	42	43
Dimensión L	510.5	523	535.5	548	560.5	573	585.5	598	610.5	623	635.5
Nº	44	45	46	47	48	49	50	51	52	53	54
Dimensión L	648	660.5	673	685.5	698	710.5	723	735.5	748	760.5	773
Nº	55	56	57	58	59	60	61	62	63	64	65
Dimensión L	785.5	798	810.5	823	835.5	848	860.5	873	885.5	898	910.5
Nº	66	67	68	69	70	71					
Dimensión L	923	935.5	948	960.5	973	985.5					

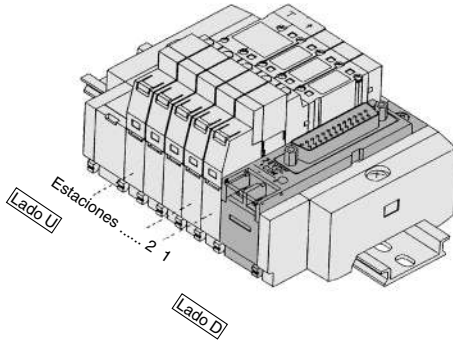
• Véase la dimensión L1 a partir de la pág. 145 para la longitud que corresponde con el número de estaciones de bloque.

# Montaje con conexiones neumáticas sobre el bloque

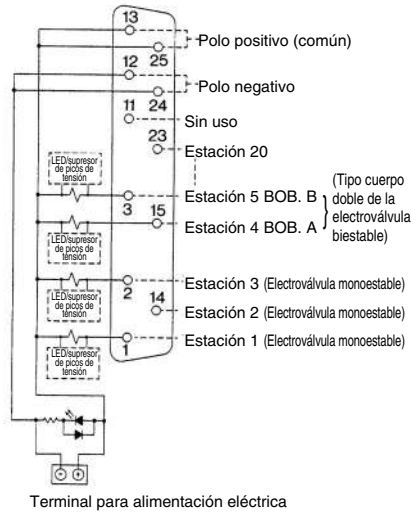
## Cableado interno del bloque

### 45(N)F/Multiconector sub-D

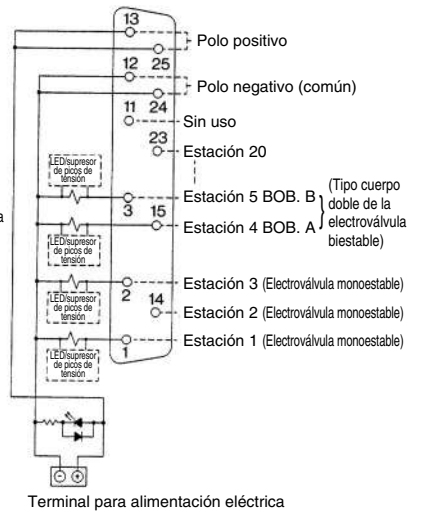
Un multiconector sub-D utilizado para cableado eléctrico reduce el trabajo de cableado. Los conectores conforme a las normas MIL se utilizan por su capacidad de intercambio.



#### <Para común positivo (45F)>



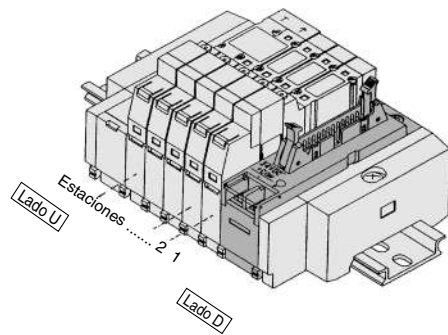
#### <Para común negativo (45NF)>



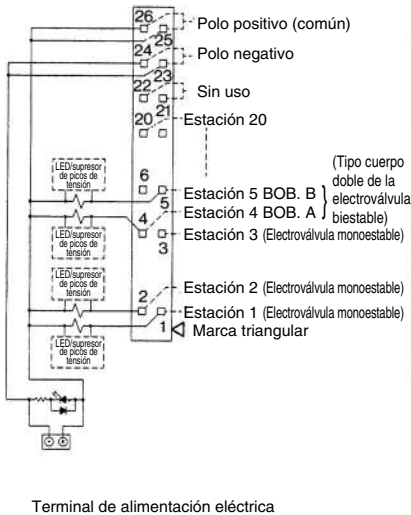
- El terminal para alimentación se utiliza para conectar una fuente de energía externa.
- El número máximo de estaciones que pueden adaptarse es 20, con un máximo de 20 bobinas. (En el caso de más estaciones, contacte con SMC.)
- Independientemente de la posición de montaje del conector, las estaciones se enumerarán empezando por la primera desde el lado D.

### Tipo 45(N)P/Cable plano de 26 pines

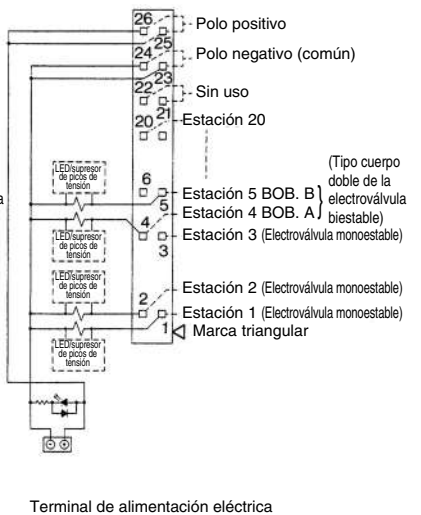
Un conector de cable plano utilizado para cableado eléctrico reduce el trabajo de cableado. Los conectores conforme a las normas MIL se utilizan por su capacidad de intercambio.



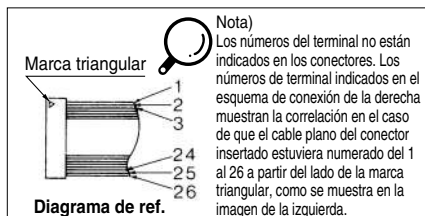
#### <Para común positivo (45P)>



#### <Para común negativo (45NP)>



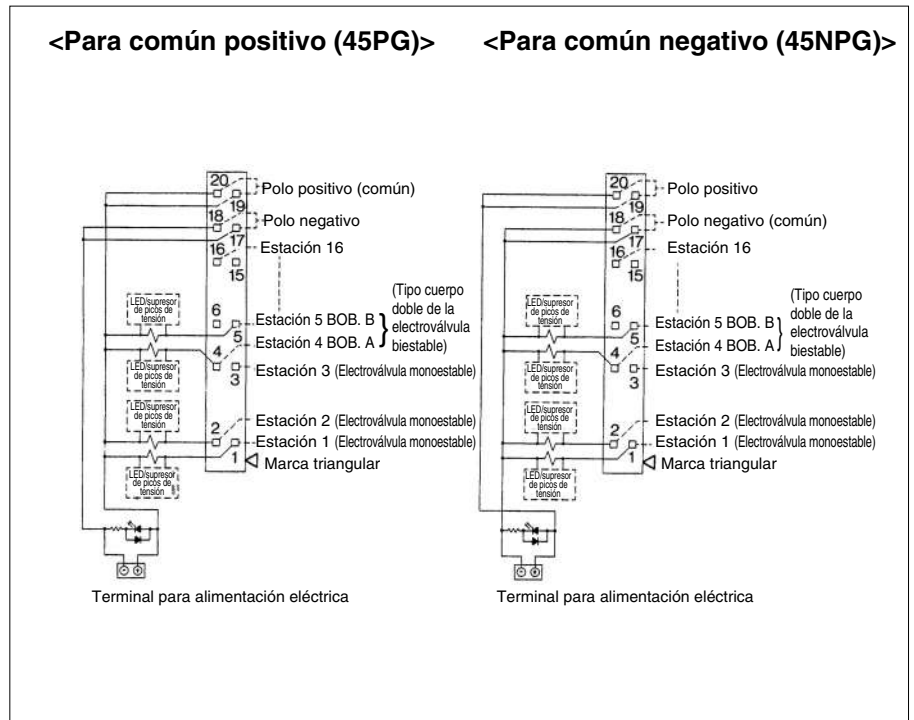
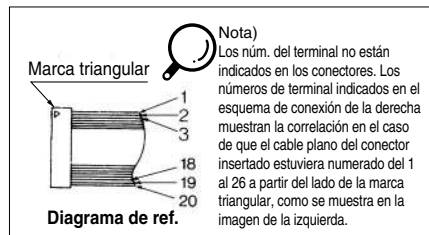
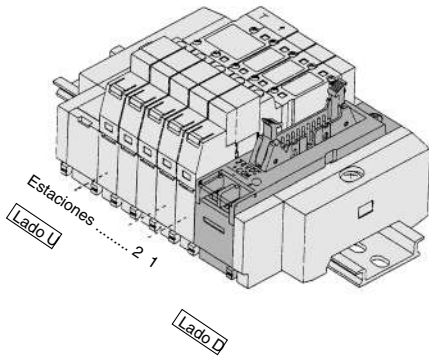
- El terminal para alimentación se utiliza para conectar una fuente de energía externa.
- El número máximo de estaciones que pueden adaptarse es 20, con un máximo de 20 bobinas. (En el caso de más estaciones, contacte con SMC.)
- Independientemente de la posición de montaje del conector, las estaciones se enumerarán empezando por la primera desde el lado D.



## Cableado interno del bloque

### Tipo 45(N)PG/Cable plano de 20 pines

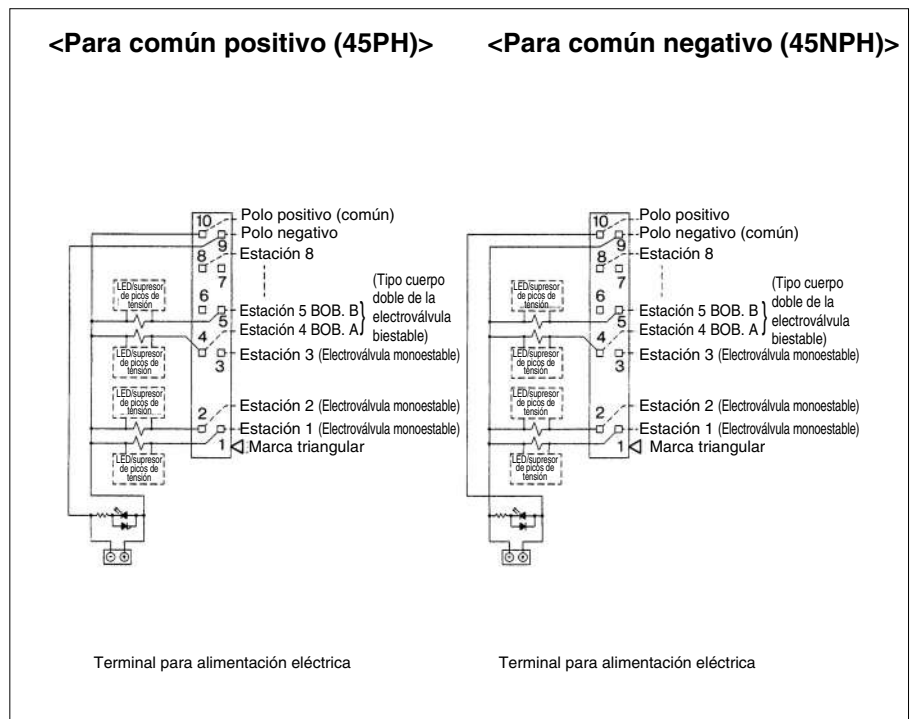
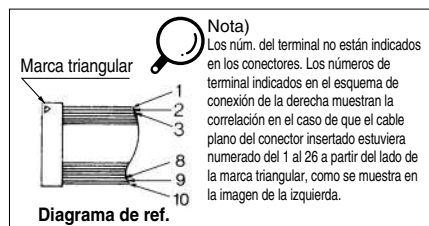
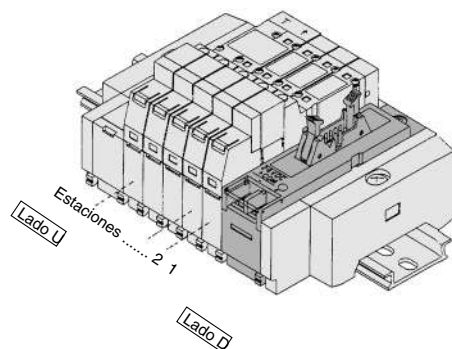
Un conector de cable plano utilizado para cableado eléctrico reduce el trabajo de cableado. Los conectores conforme a las normas MIL se utilizan por su capacidad de intercambio



- El terminal para alimentación se utiliza para conectar una fuente de energía externa.
- El número máximo de estaciones que pueden adaptarse es 16, con un máximo de 16 bobinas. (Para más estaciones, contacte con SMC.)
- Independientemente de la posición de montaje del conector, las estaciones se enumerarán empezando por la primera desde el lado D.

### Tipo 45(N)PH/Cable plano de 10 pines

Un conector de cable plano utilizado para cableado eléctrico reduce el trabajo de cableado. Los conectores conforme a las normas MIL se utilizan por su capacidad de intercambio.



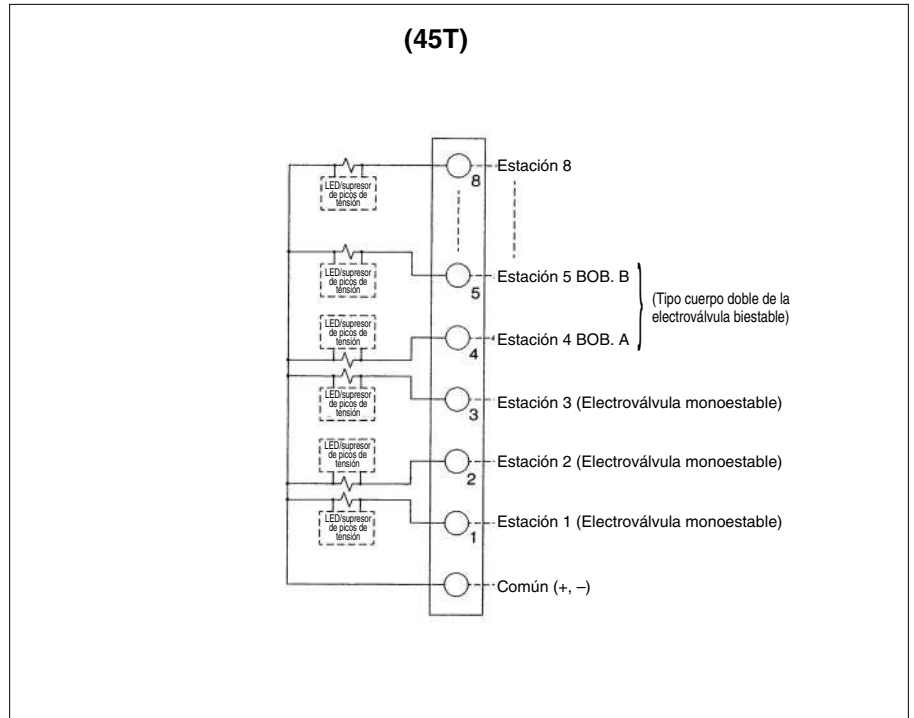
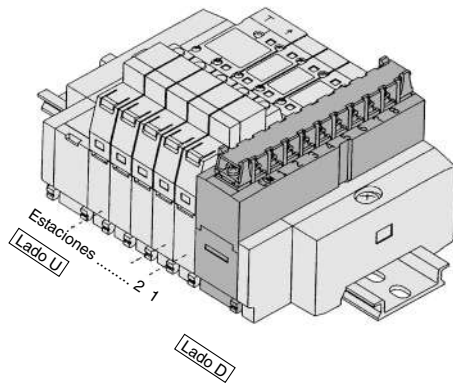
- El terminal para alimentación se utiliza para conectar una fuente de energía externa.
- El número máximo de estaciones que pueden adaptarse es 8, con un máximo de 8 bobinas. (Para más estaciones, contacte con SMC.)
- Independientemente de la posición de montaje del conector, las estaciones se enumerarán empezando por la primera desde el lado D.

# Montaje con conexiones neumáticas sobre el bloque

## Cableado interno del bloque

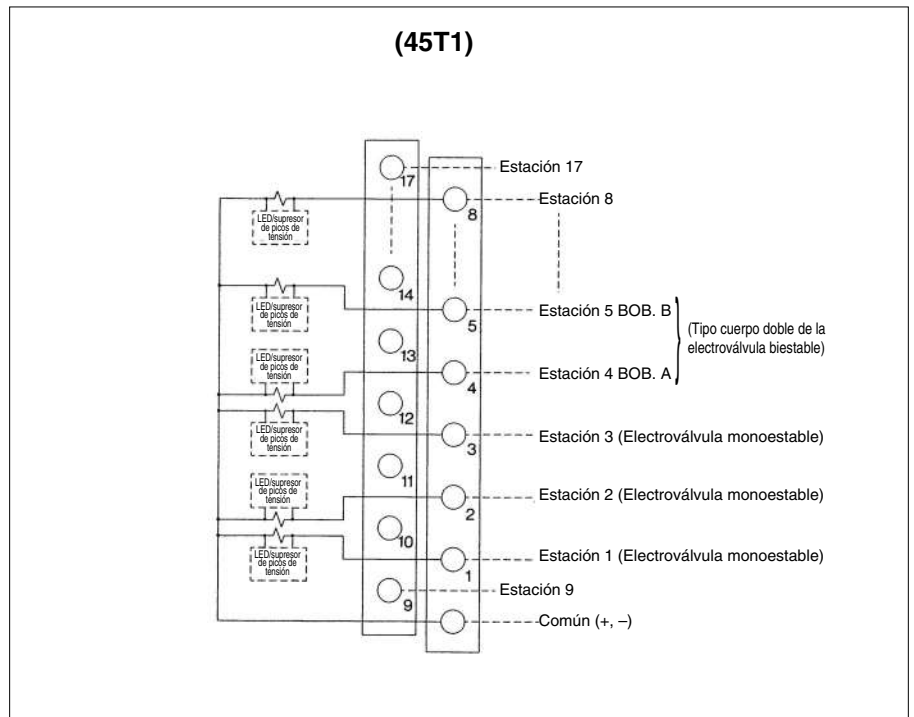
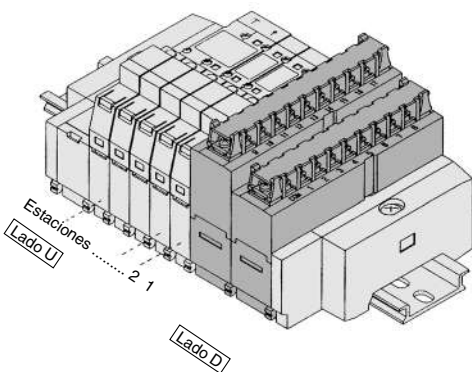
### Tipo 45T/Terminal de bornas

Un modelo de terminal de bornas permite la conexión directa de una manguera al bloque de electroválvulas.



- El número máximo de estaciones que pueden adaptarse es 8, con un máximo de 8 bobinas. (Para más estaciones, contacte con SMC.)
- Independientemente de la posición de montaje del conector, las estaciones se enumerarán empezando por la primera desde el lado D.
- No hay polaridad en el cableado COM. Utilice alimentación positiva para COM+ y negativa para COM.

### Tipo 45T1/Terminal de bornas



- El número máximo de estaciones que pueden adaptarse es 17, con un máximo de 17 bobinas. (Para más estaciones, contacte con SMC.)
- Independientemente de la posición de montaje del conector, las estaciones se enumerarán empezando por la primera desde el lado D.
- No hay polaridad en el cableado COM. Utilice alimentación positiva para COM+ y negativa para COM.

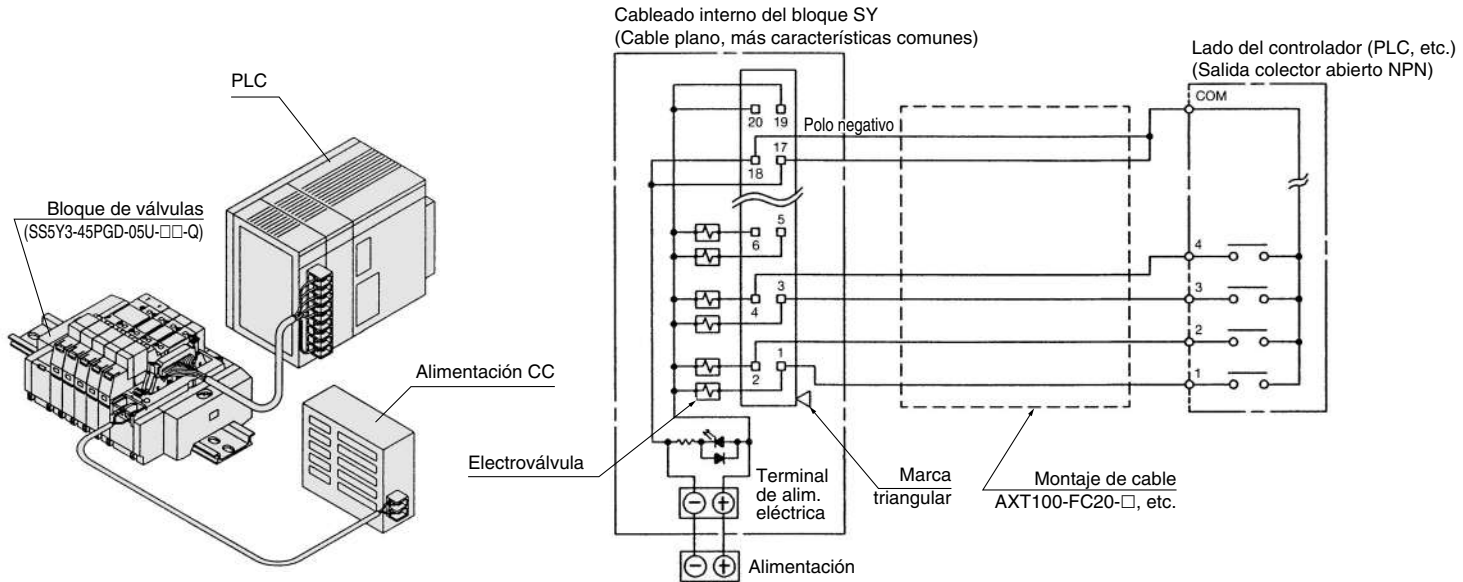


# Montaje con conexiones neumáticas sobre el bloque

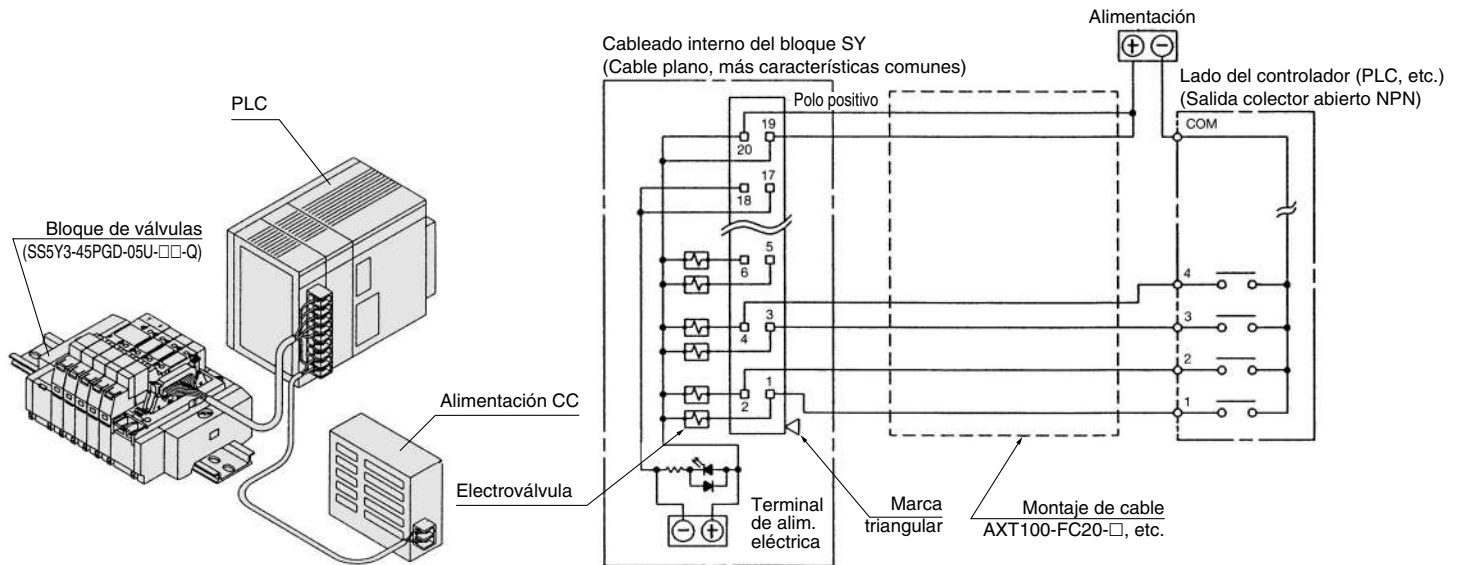
## Forma de conectar SS5Y-45 (tipo cableado interno)

El terminal de alimentación está disponible con los bloques tipo cableado interno de la serie SY de forma estándar.  
El terminal de alimentación posibilita alimentar la válvula tanto desde el bloque como del lado del controlador.

### 1. Ejemplo de cableado al utilizar terminales de alimentación del bloque



### 2. Ejemplo de cableado sin utilizar terminales de alimentación del bloque (Potencia suministrada del lado del controlador o a lo largo del cableado, etc.)



## ⚠ Precauciones

- El cable individual y la posición COM, etc. del PLC varían según el fabricante.  
Al realizar la conexión con el PLC, lea detenidamente las características técnicas y comprenda el circuito eléctrico. Un cableado insuficiente podría ocasionar daños al PLC, a la alimentación, etc. así como en el bloque y la válvula.

## SY3000: Multiconector sub-D/Tipo cableado interno

**SS5Y3-45FU- Estaciones D** - C4, N3 - Q (LED/supresor de picos de tensión) C6, N7

(Estación n) -- (Estación 1)

Equivalente al multiconector sub-D aplicable {JIS-X-5101, MIL-C-24308}

Nota) Las dimensiones L1 a L4 de SS5Y3-45FU- Estaciones U- C4, N3 - Q son idénticas a las de SS5Y3-45FU- Estaciones D- C4, N3 - Q.

Nº de estaciones	2	3	4	5	6	7	8	9	10
<b>L1</b>	123	135.5	148	148	160.5	173	185.5	198	210.5
<b>L2</b>	112.5	125	137.5	137.5	150	162.5	175	187.5	200
<b>L3</b>	91.5	102	112.5	123	133.5	144	154.5	165	175.5
<b>L4</b>	15.5	16.5	17.5	12.5	13.5	14.5	15.5	16.5	17.5

Conexión instantánea (Conexión A, B) Diám. ext. tubo aplicable:  $\varnothing 4$ ,  $\varnothing 5/32''$ ,  $\varnothing 6$ ,  $\varnothing 1/4''$

Conexión instantánea (Conexión P, R) Diám. ext. tubo aplicable:  $\varnothing 8$ ,  $\varnothing 5/16''$

**SS5Y3-45FU- Estaciones B** - C4, N3 - Q C6, N7

Equivalente al multiconector sub-D aplicable {JIS-X-5101, MIL-C-24308}

Terminal nº 1

Terminales de alimentación (La indicación de tensión es 24 VCC.)

Conexión instantánea (Conexión A, B) Diám. ext. tubo aplicable:  $\varnothing 4$ ,  $\varnothing 5/32''$ ,  $\varnothing 6$ ,  $\varnothing 1/4''$

Conexión instantánea (Conexión P, R) Diám. ext. tubo aplicable:  $\varnothing 8$ ,  $\varnothing 5/16''$

Nº de estaciones	2	3	4	5	6	7	8	9	10
<b>L1</b>	135.5	148	160.5	173	185.5	185.5	198	210.5	223
<b>L2</b>	125	137.5	150	162.5	175	175	187.5	200	212.5
<b>L3</b>	108	118.5	129	139.5	150	160.5	171	181.5	192
<b>L4</b>	13.5	14.5	15.5	16.5	17.5	12.5	13.5	14.5	15.5

Nº de estaciones	11	12	13	14	15	16	17	18	19	20
<b>L1</b>	235.5	248	248	260.5	273	285.5	298	310.5	310.5	323
<b>L2</b>	225	237.5	237.5	250	262.5	275	287.5	300	300	312.5
<b>L3</b>	202.5	213	223.5	234	244.5	255	265.5	276	286.5	297
<b>L4</b>	16.5	17.5	12	13	14	15	16	17	12	13

# Montaje con conexiones neumáticas sobre el bloque

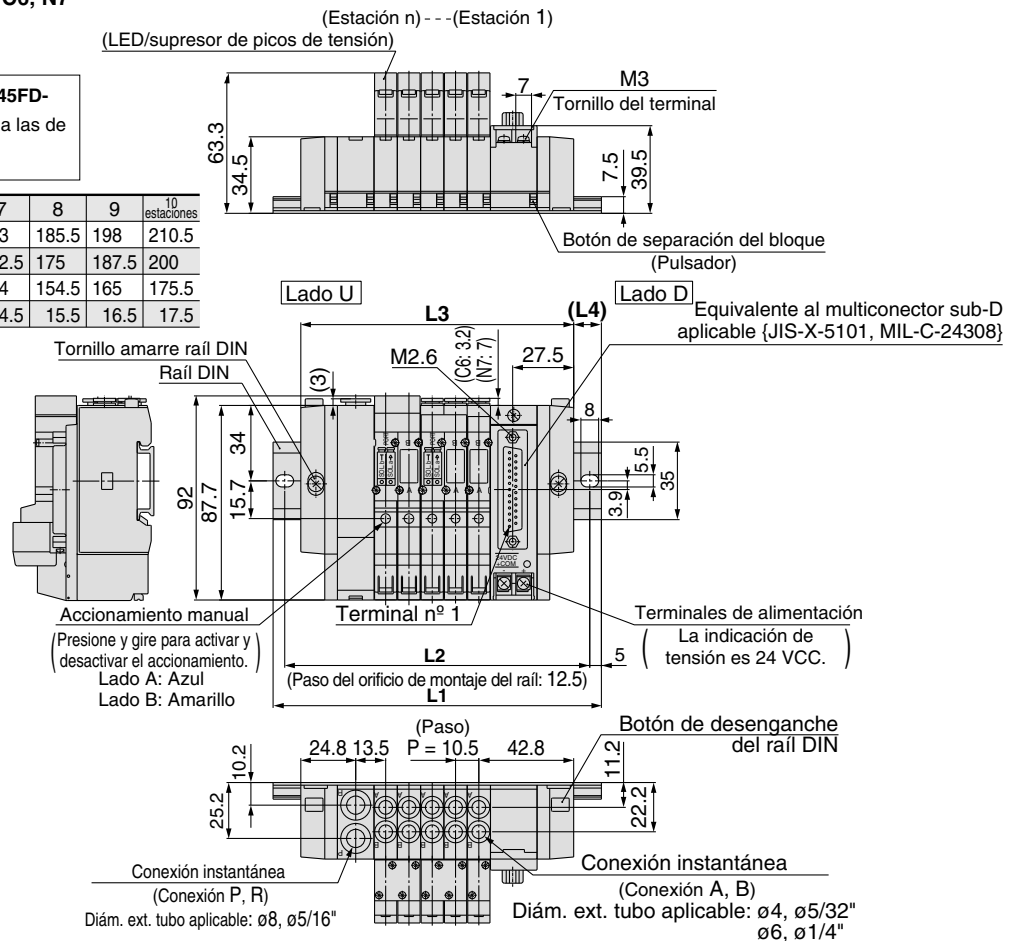
## SY3000: Multiconector sub-D/Tipo cableado interno

### SS5Y3-45FD- Estaciones U-C4, N3-C6, N7 -Q



Nota) Las dimensiones L1 a L4 de SS5Y3-45FD- Estaciones D-C4, N3-C6, N7 -Q son idénticas a las de SS5Y3-45FD- Estaciones U-C4, N3-C6, N7 -Q.

Nº de estaciones	2 estaciones	3	4	5	6	7	8	9	10 estaciones
L1	123	135.5	148	148	160.5	173	185.5	198	210.5
L2	112.5	125	137.5	137.5	150	162.5	175	187.5	200
L3	91.5	102	112.5	123	133.5	144	154.5	165	175.5
L4	15.5	16.5	17.5	12.5	13.5	14.5	15.5	16.5	17.5

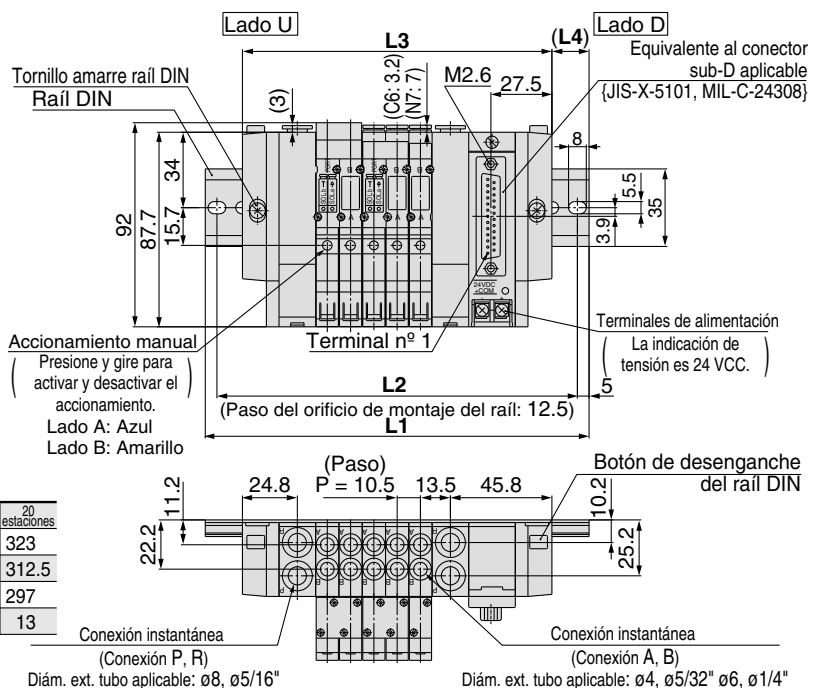


### SS5Y3-45FD- Estaciones B-C4, N3-C6, N7 -Q

Nº de estaciones	2 estaciones	3	4	5	6	7	8	9	10 estaciones
L1	135.5	148	160.5	173	185.5	185.5	198	210.5	223
L2	125	137.5	150	162.5	175	175	187.5	200	212.5
L3	108	118.5	129	139.5	150	160.5	171	181.5	192
L4	13.5	14.5	15.5	16.5	17.5	12.5	13.5	14.5	15.5

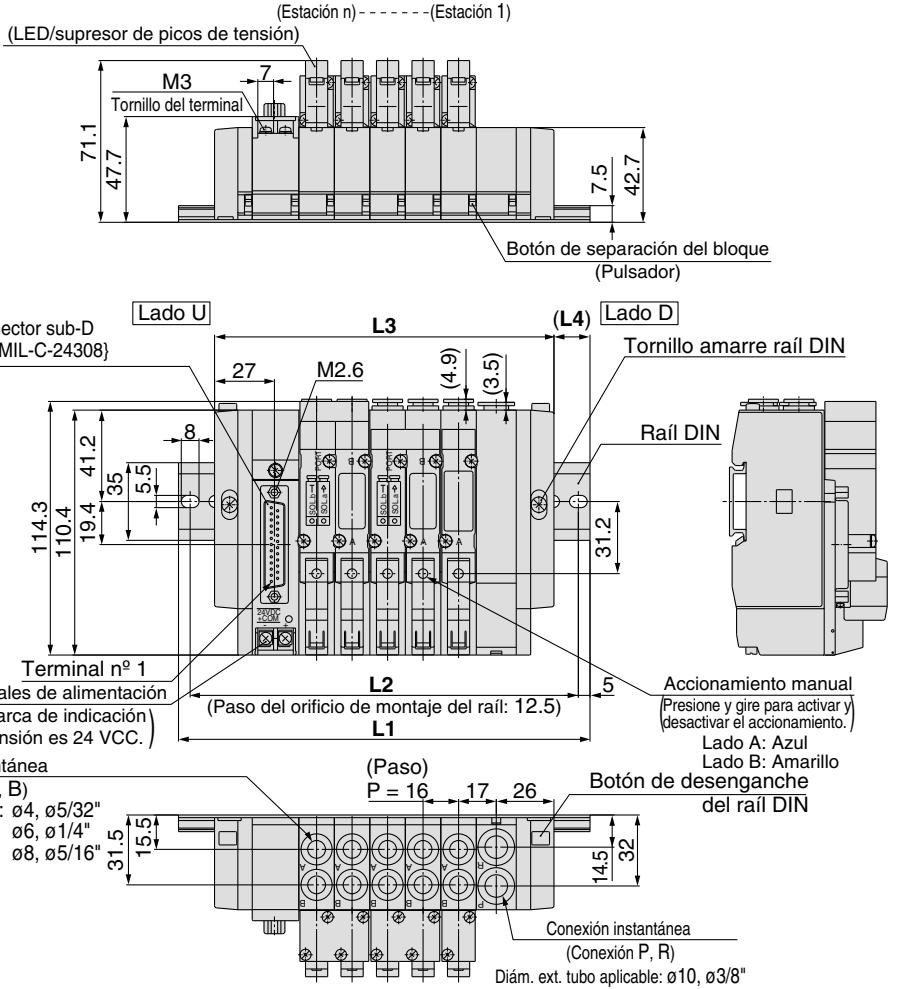
  

Nº de estaciones	11 estaciones	12	13	14	15	16	17	18	19	20 estaciones
L1	235.5	248	248	260.5	273	285.5	298	310.5	310.5	323
L2	225	237.5	237.5	250	262.5	275	287.5	300	300	312.5
L3	202.5	213	223.5	234	244.5	255	265.5	276	286.5	297
L4	16.5	17.5	12	13	14	15	16	17	12	13



## SY5000: Multiconector sub-D/Tipo cableado interno

**SS5Y5-45FU- Estaciones D-** C4, N3  
C6, N7 -Q  
C8, N9

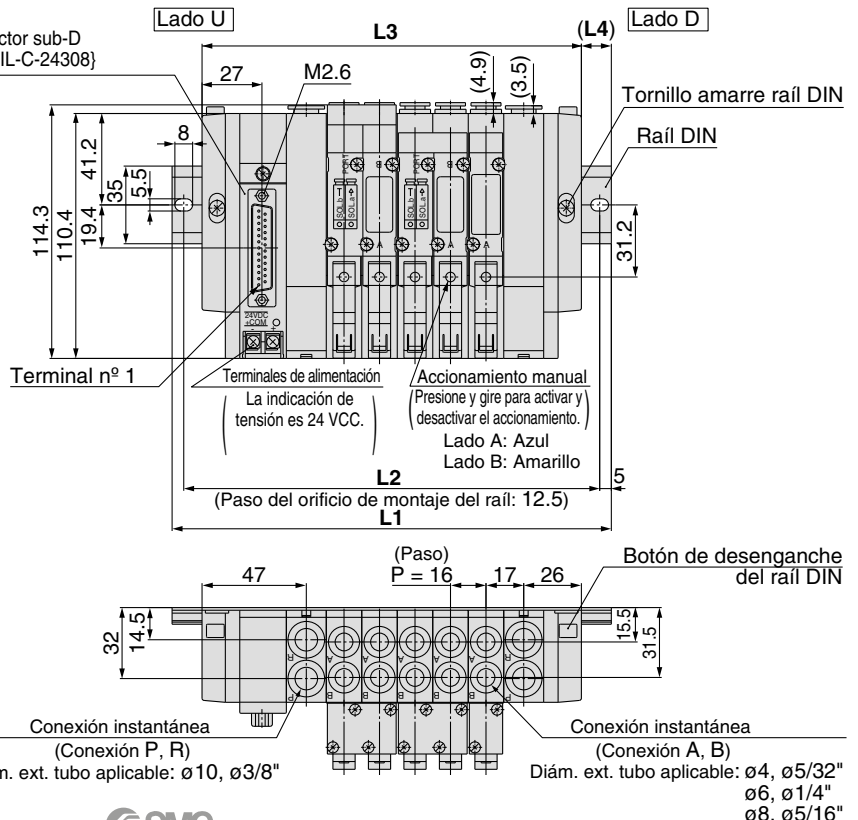


Nota) Las dimensiones L1 a L4 de **SS5Y5-45FU- Estaciones U-** C4, N3  
C6, N7 -Q son idénticas a las de **SS5Y5-45FU- Estaciones D-** C4, N3  
C6, N7 -Q.  
C8, N9

Nº de estaciones	2 estaciones	3	4	5	6	7	8	9	10 estaciones
<b>L1</b>	135.5	148	160.5	185.5	198	210.5	235.5	248	260.5
<b>L2</b>	125	137.5	150	175	187.5	200	225	237.5	250
<b>L3</b>	105	121	137	153	169	185	201	217	233
<b>L4</b>	15	13.5	11.5	16	14.5	12.5	17	15.5	13.5

**SS5Y5-45FU- Estaciones B-** C4, N3  
C6, N7 -Q  
C8, N9

Equivalente al multiconector sub-D aplicable (JIS-X-5101, MIL-C-24308)



Nº de estaciones	2 estaciones	3	4	5	6	7	8	9	10 estaciones
<b>L1</b>	148	173	185.5	198	210.5	235.5	248	260.5	285.5
<b>L2</b>	137.5	162.5	175	187.5	200	225	237.5	250	275
<b>L3</b>	123	139	155	171	187	203	219	235	251
<b>L4</b>	12.5	17	15	13.5	11.5	16	14.5	12.5	17

Nº de estaciones	11 estaciones	12	13	14	15	16	17	18	19	20 estaciones
<b>L1</b>	298	310.5	323	348	360.5	373	398	410.5	423	435.5
<b>L2</b>	287.5	300	312.5	337.5	350	362.5	387.5	400	412.5	425
<b>L3</b>	267	283	299	315	331	347	363	379	395	411
<b>L4</b>	15.5	13.5	12	16.5	14.5	13	17.5	15.5	14	12

# Montaje con conexiones neumáticas sobre el bloque

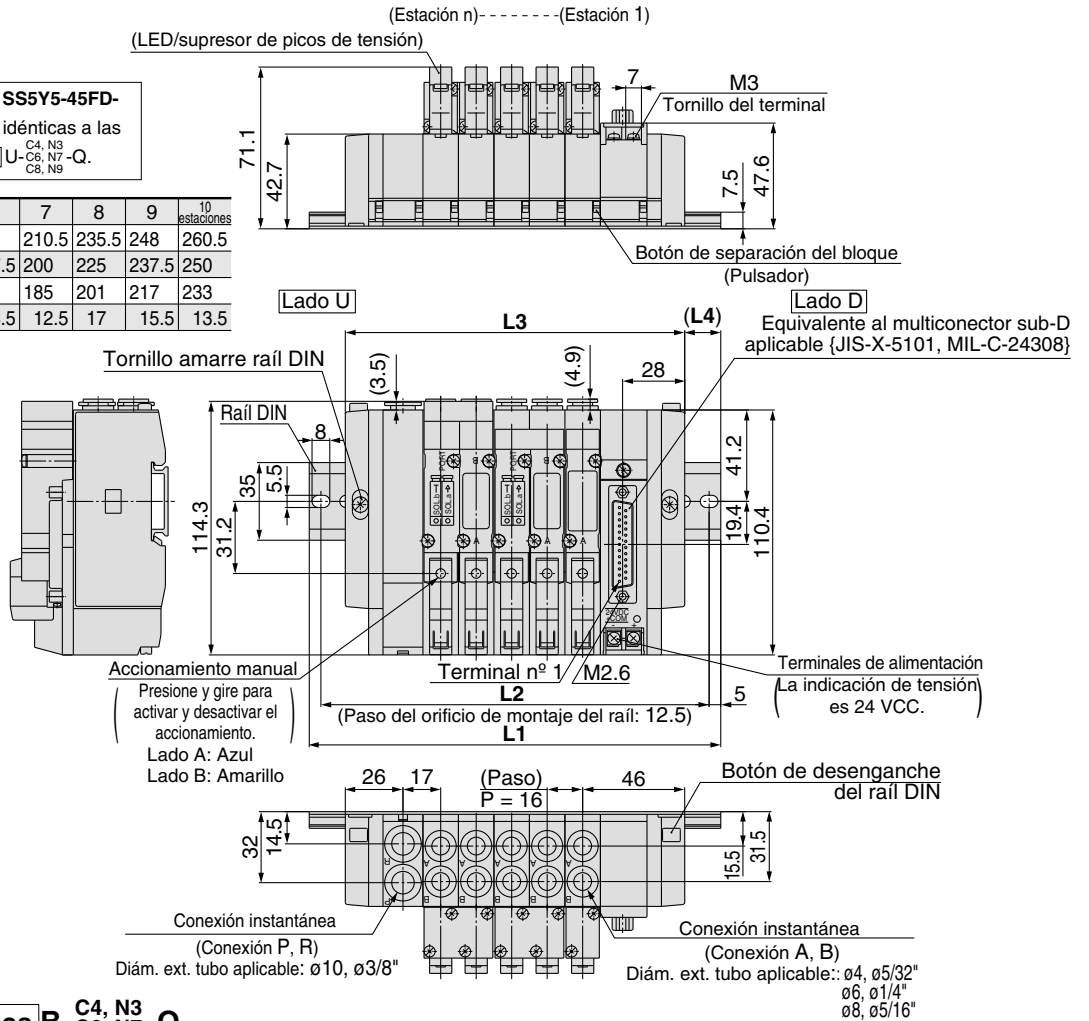
## SY5000: Multiconector sub-D/Tipo cableado interno

SS5Y5-45FD- Estaciones U- C4, N3  
C6, N7-Q  
C8, N9



Nota) Las dimensiones L1 a L4 de SS5Y5-45FD- Estaciones D- C4, N3 C6, N7-Q son idénticas a las de SS5Y5-45FD- Estaciones U- C4, N3 C6, N7-Q.

Nº de estaciones	2 estaciones	3	4	5	6	7	8	9	10 estaciones
L1	135.5	148	160.5	185.5	198	210.5	235.5	248	260.5
L2	125	137.5	150	175	187.5	200	225	237.5	250
L3	105	121	137	153	169	185	201	217	233
L4	15	13.5	11.5	16	14.5	12.5	17	15.5	13.5

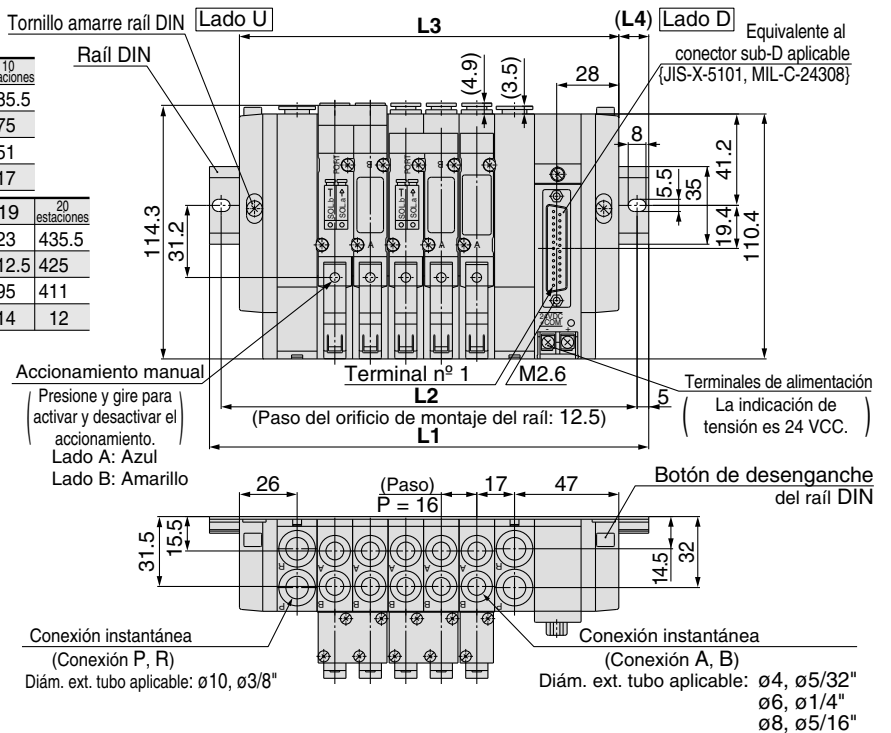


SS5Y5-45FD- Estaciones B- C4, N3  
C6, N7-Q  
C8, N9

Nº de estaciones	2 estaciones	3	4	5	6	7	8	9	10 estaciones
L1	148	173	185.5	198	210.5	235.5	248	260.5	285.5
L2	137.5	162.5	175	187.5	200	225	237.5	250	275
L3	123	139	155	171	187	203	219	235	251
L4	12.5	17	15	13.5	11.5	16	14.5	12.5	17

Nº de estaciones	11 estaciones	12	13	14	15	16	17	18	19	20 estaciones
L1	298	310.5	323	348	360.5	373	398	410.5	423	435.5
L2	287.5	300	312.5	337.5	350	362.5	387.5	400	412.5	425
L3	267	283	299	315	331	347	363	379	395	411
L4	15.5	13.5	12	16.5	14.5	13	17.5	15.5	14	12

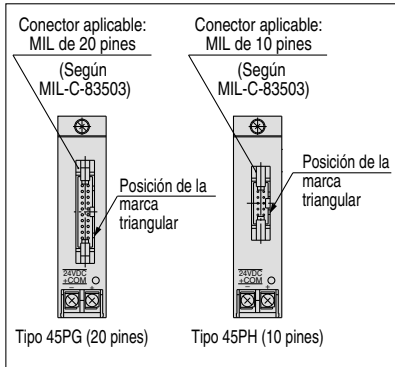


## SY3000: Cable plano/Tipo cableado interno

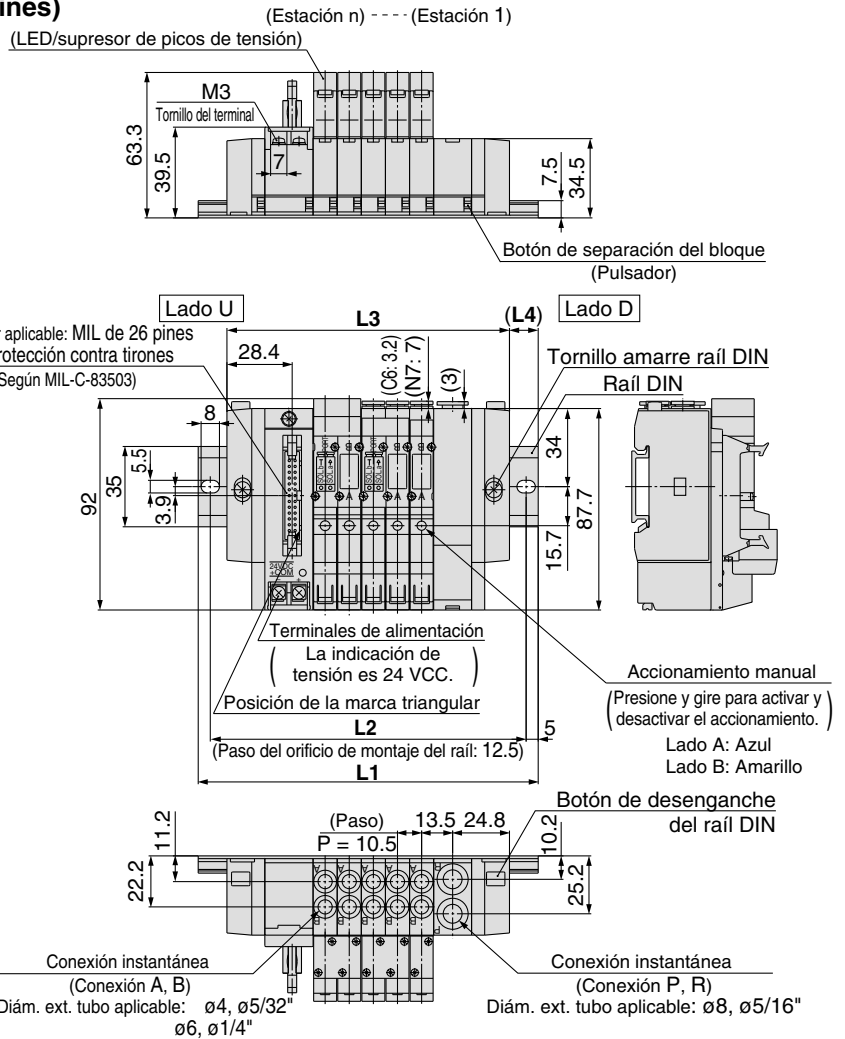
### SS5Y3-45PU- Estaciones D-<sup>C4, N3</sup>/<sub>C6, N7</sub> -Q(26 pines)



Nota) Las dimensiones L1 a L4 de SS5Y5-45P□U-  
Estaciones D-<sup>C4, N3</sup>/<sub>C6, N7</sub> -Q son idénticas a las  
de SS5Y5-45FD- Estaciones U-<sup>C4, N3</sup>/<sub>C6, N7</sub> -Q.



Nº de estaciones	2 estaciones	3	4	5	6	7	8	9	10 estaciones
L1	123	135.5	148	148	160.5	173	185.5	198	210.5
L2	112.5	125	137.5	137.5	150	162.5	175	187.5	200
L3	91.5	102	112.5	123	133.5	144	154.5	165	175.5
L4	15.5	16.5	17.5	12.5	13.5	14.5	15.5	16.5	17.5

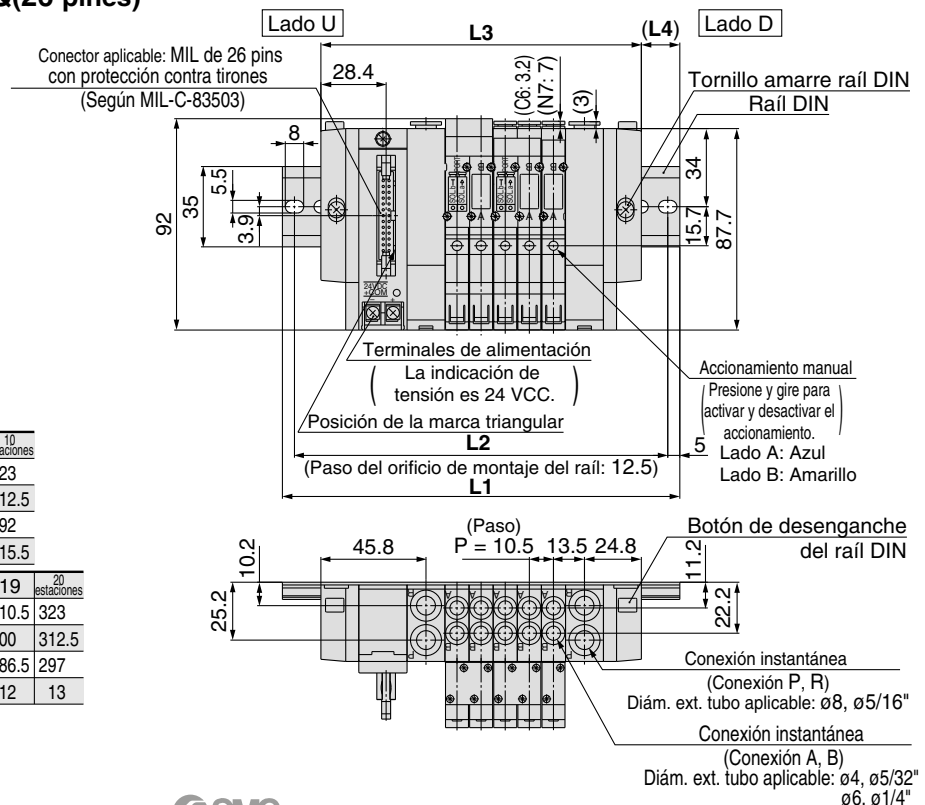


### SS5Y3-45PU- Estaciones B-<sup>C4, N3</sup>/<sub>C6, N7</sub> -Q(26 pines)

Nº de estaciones	2 estaciones	3	4	5	6	7	8	9	10 estaciones
L1	135.5	148	160.5	173	185.5	185.5	198	210.5	223
L2	125	137.5	150	162.5	175	175	187.5	200	212.5
L3	108	118.5	129	139.5	150	160.5	171	181.5	192
L4	13.5	14.5	15.5	16.5	17.5	12.5	13.5	14.5	15.5

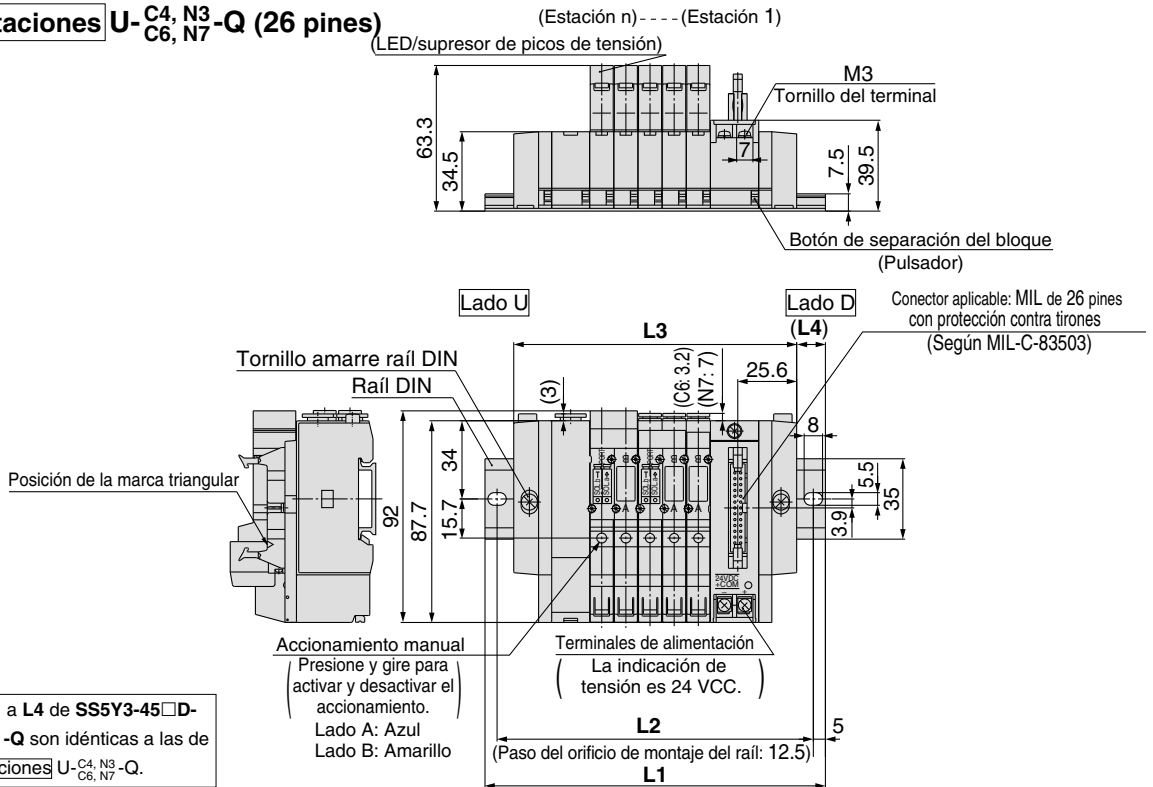
Nº de estaciones	11 estaciones	12	13	14	15	16	17	18	19	20 estaciones
L1	235.5	248	248	260.5	273	285.5	298	310.5	310.5	323
L2	225	237.5	237.5	250	262.5	275	287.5	300	300	312.5
L3	202.5	213	223.5	234	244.5	255	265.5	276	286.5	297
L4	16.5	17.5	12	13	14	15	16	17	12	13



## Montaje con conexiones neumáticas sobre el bloque

### SY3000: Cable plano/Tipo cableado interno

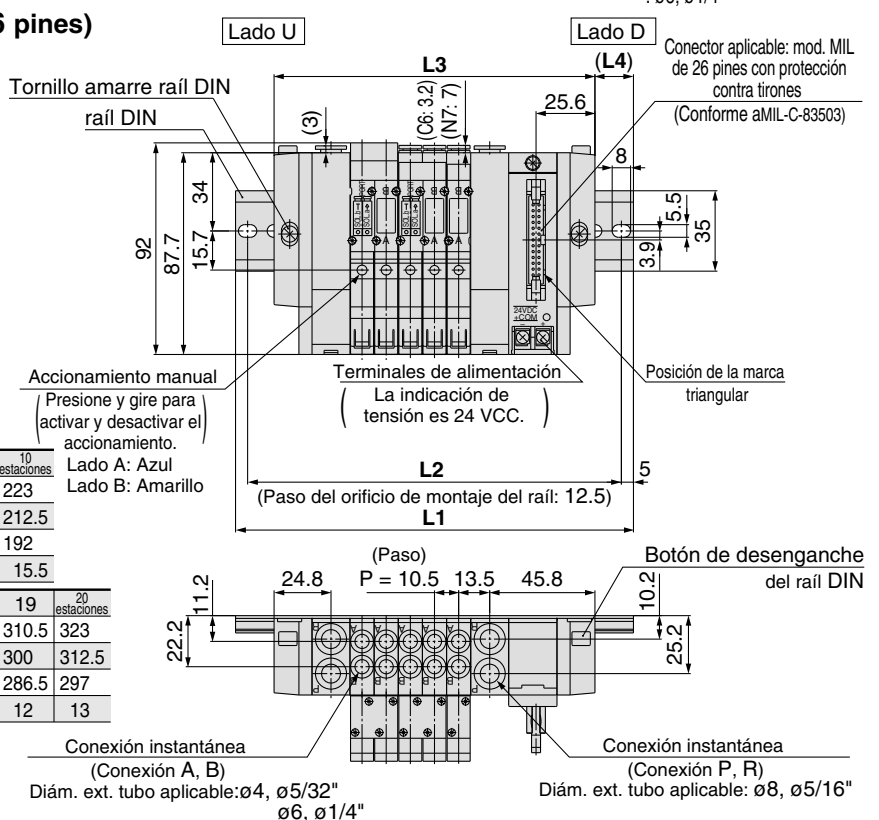
#### SS5Y3-45PD- Estaciones U-<sup>C4, N3</sup>/<sub>C6, N7</sub>-Q (26 pines)



Nota) Las dimensiones L1 a L4 de SS5Y3-45□D- Estaciones D-<sup>C4, N3</sup>/<sub>C6, N7</sub>-Q son idénticas a las de SS5Y3-45□D- Estaciones U-<sup>C4, N3</sup>/<sub>C6, N7</sub>-Q.

Nº de estaciones	2 estaciones	3	4	5	6	7	8	9	10 estaciones
L1	123	135.5	148	148	160.5	173	185.5	198	210.5
L2	112.5	125	137.5	137.5	150	162.5	175	187.5	200
L3	91.5	102	112.5	123	133.5	144	154.5	165	175.5
L4	15.5	16.5	17.5	12.5	13.5	14.5	15.5	16.5	17.5

#### SS5Y3-45PD- Estaciones B-<sup>C4, N3</sup>/<sub>C6, N7</sub>-Q(26 pines)



Nº de estaciones	2 estaciones	3	4	5	6	7	8	9	10 estaciones
L1	135.5	148	160.5	173	185.5	185.5	198	210.5	223
L2	125	137.5	150	162.5	175	175	187.5	200	212.5
L3	108	118.5	129	139.5	150	160.5	171	181.5	192
L4	13.5	14.5	15.5	16.5	17.5	12.5	13.5	14.5	15.5

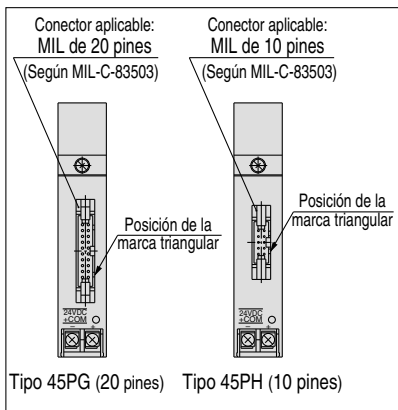
Nº de estaciones	11 estaciones	12	13	14	15	16	17	18	19	20 estaciones
L1	235.5	248	248	260.5	273	285.5	298	310.5	310.5	323
L2	225	237.5	237.5	250	262.5	275	287.5	300	300	312.5
L3	202.5	213	223.5	234	244.5	255	265.5	276	286.5	297
L4	16.5	17.5	12	13	14	15	16	17	12	13

## SY5000: Cable plano/Tipo cableado interno

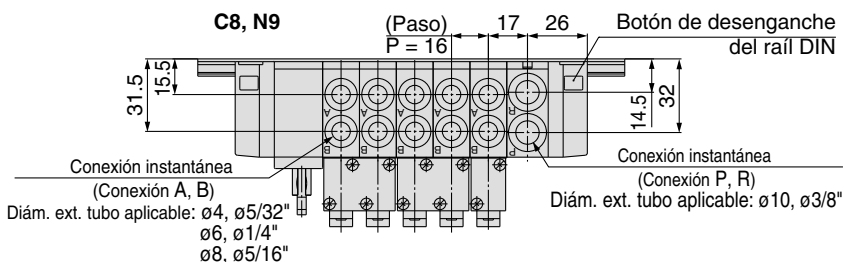
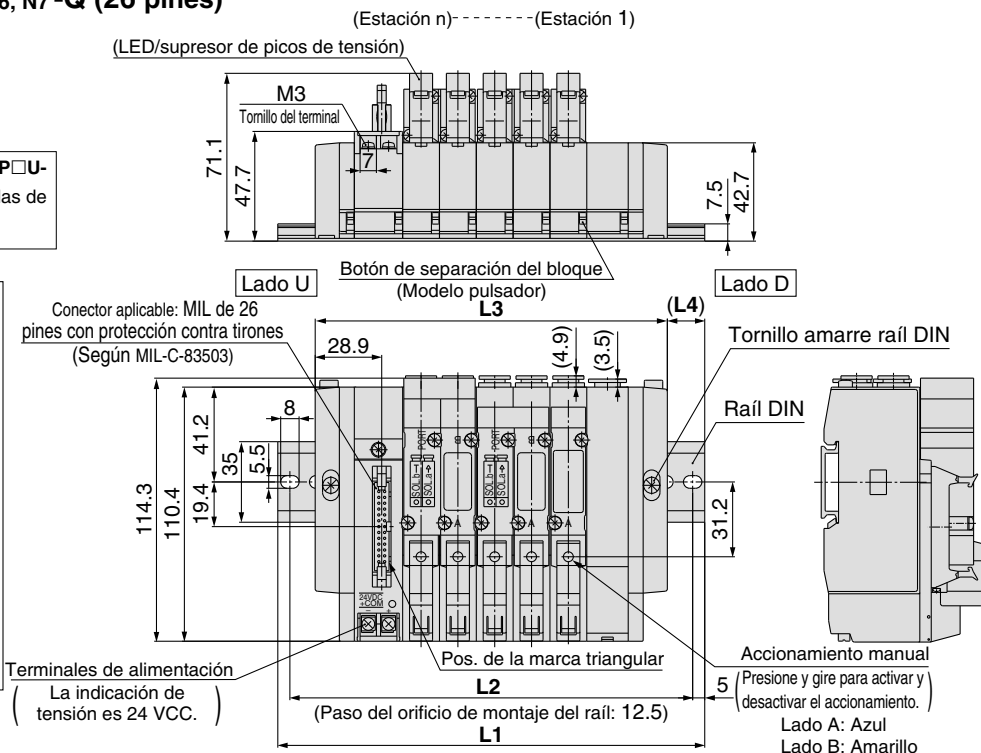
### SS5Y5-45PU- Estaciones D-C<sub>4</sub>, N<sub>3</sub>-C<sub>6</sub>, N<sub>7</sub>-Q (26 pines)



Nota) Las dimensiones L1 a L4 de SS5Y5-45PU- Estaciones U-C<sub>4</sub>, N<sub>3</sub>-C<sub>6</sub>, N<sub>7</sub>-Q son idénticas a las de SS5Y5-45PU- Estaciones D-C<sub>4</sub>, N<sub>3</sub>-C<sub>6</sub>, N<sub>7</sub>-Q.



Nº de estaciones	2	3	4	5	6	7	8	9	10
L1	135.5	148	160.5	185.5	198	210.5	235.5	248	260.5
L2	125	137.5	150	175	187.5	200	225	237.5	250
L3	105	121	137	153	169	185	201	217	233
L4	15	13.5	11.5	16	14.5	12.5	17	15.5	13.5

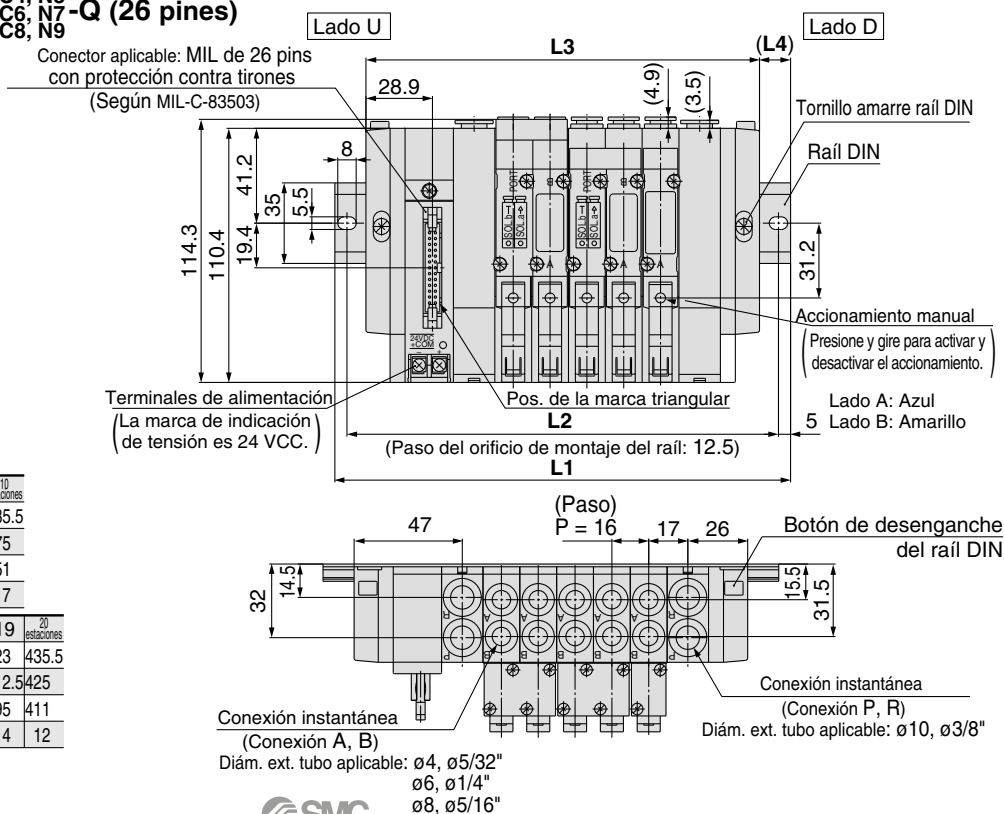


### SS5Y5-45PU- Estaciones B-C<sub>4</sub>, N<sub>3</sub>-C<sub>6</sub>, N<sub>7</sub>-Q (26 pines)

Nº de estaciones	2	3	4	5	6	7	8	9	10
L1	148	173	185.5	198	210.5	235.5	248	260.5	285.5
L2	137.5	162.5	175	187.5	200	225	237.5	250	275
L3	123	139	155	171	187	203	219	235	251
L4	12.5	17	15	13.5	11.5	16	14.5	12.5	17

Nº de estaciones	11	12	13	14	15	16	17	18	19	20
L1	298	310.5	323	348	360.5	373	398	410.5	423	435.5
L2	287.5	300	312.5	337.5	350	362.5	387.5	400	412.5	425
L3	267	283	299	315	331	347	363	379	395	411
L4	15.5	13.5	12	16.5	14.5	13	17.5	15.5	14	12



# Montaje con conexiones neumáticas sobre el bloque

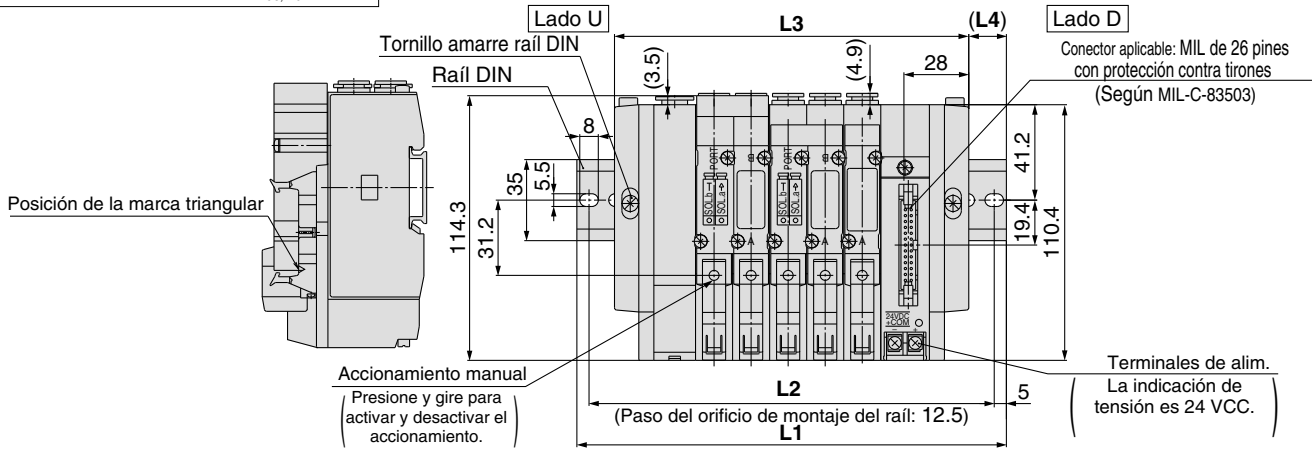
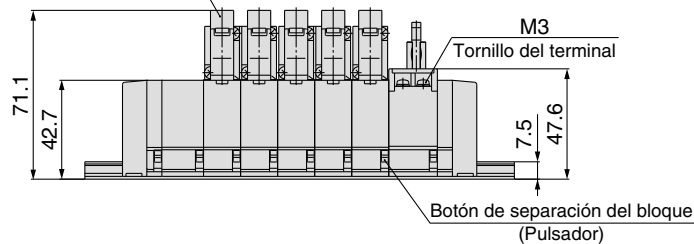
## SY5000: Cable plano/Tipo cableado interno

### SS5Y5-45PD- Estaciones U-<sup>C4, N3</sup><sub>C6, N7</sub> -Q (26 pines) <sup>C8, N9</sup>

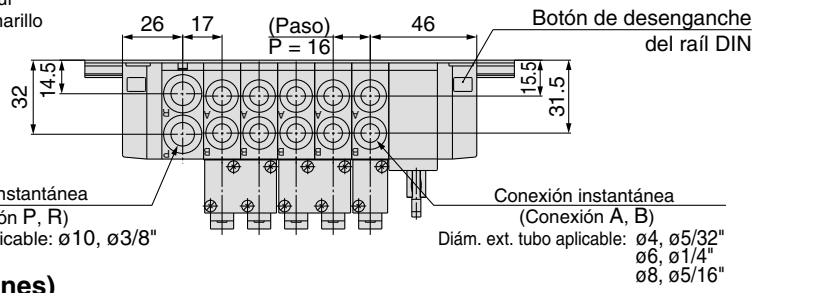


Nota) Las dimensiones L1 a L4 de SS5Y5-45□D-  
Estaciones D-<sup>C4, N3</sup><sub>C6, N7</sub> -Q son idénticas a las  
de SS5Y5-45□D- Estaciones U-<sup>C4, N3</sup><sub>C6, N7</sub> -Q.  
<sub>C8, N9</sub>

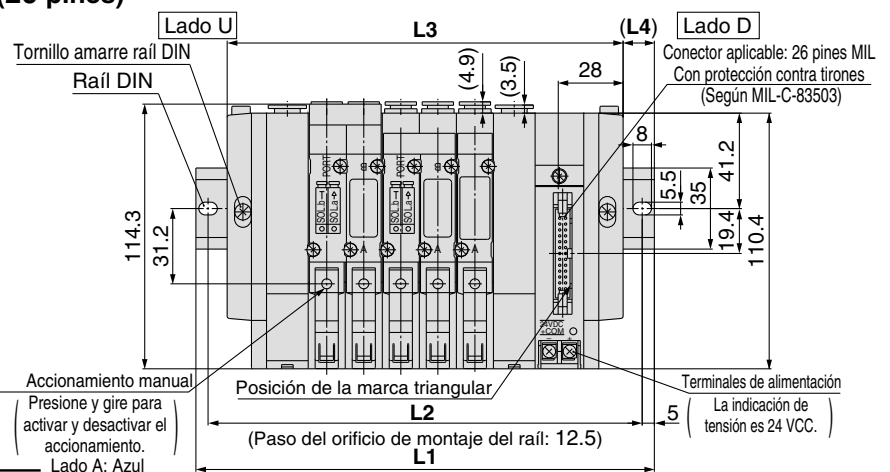
(Estación n) ----- (Estación 1)  
(LED/supresor de picos de tensión)



Nº de estaciones	2 estaciones	3	4	5	6	7	8	9	10 estaciones
L1	135.5	148	160.5	185.5	198	210.5	235.5	248	260.5
L2	125	137.5	150	175	187.5	200	225	237.5	250
L3	105	121	137	153	169	185	201	217	233
L4	15	13.5	11.5	16	14.5	12.5	17	15.5	13.5



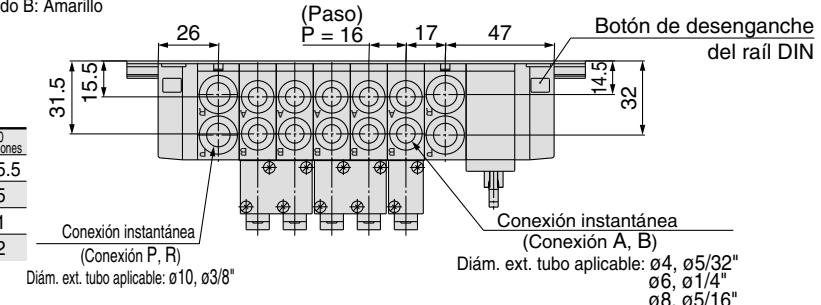
### SS5Y5-45PD- Estaciones B-<sup>C4, N3</sup><sub>C6, N7</sub> -Q (26 pines) <sub>C8, N9</sub>



Nº de estaciones	2 estaciones	3	4	5	6	7	8	9	10 estaciones
L1	148	173	185.5	198	210.5	235.5	248	260.5	285.5
L2	137.5	162.5	175	187.5	200	225	237.5	250	275
L3	123	139	155	171	187	203	219	235	251
L4	12.5	17	15	13.5	11.5	16	14.5	12.5	17

Nº de estaciones	11 estaciones	12	13	14	15	16	17	18	19	20 estaciones
L1	298	310.5	323	348	360.5	373	398	410.5	423	435.5
L2	287.5	300	312.5	337.5	350	362.5	387.5	400	412.5	425
L3	267	283	299	315	331	347	363	379	395	411
L4	15.5	13.5	12	16.5	14.5	13	17.5	15.5	14	12



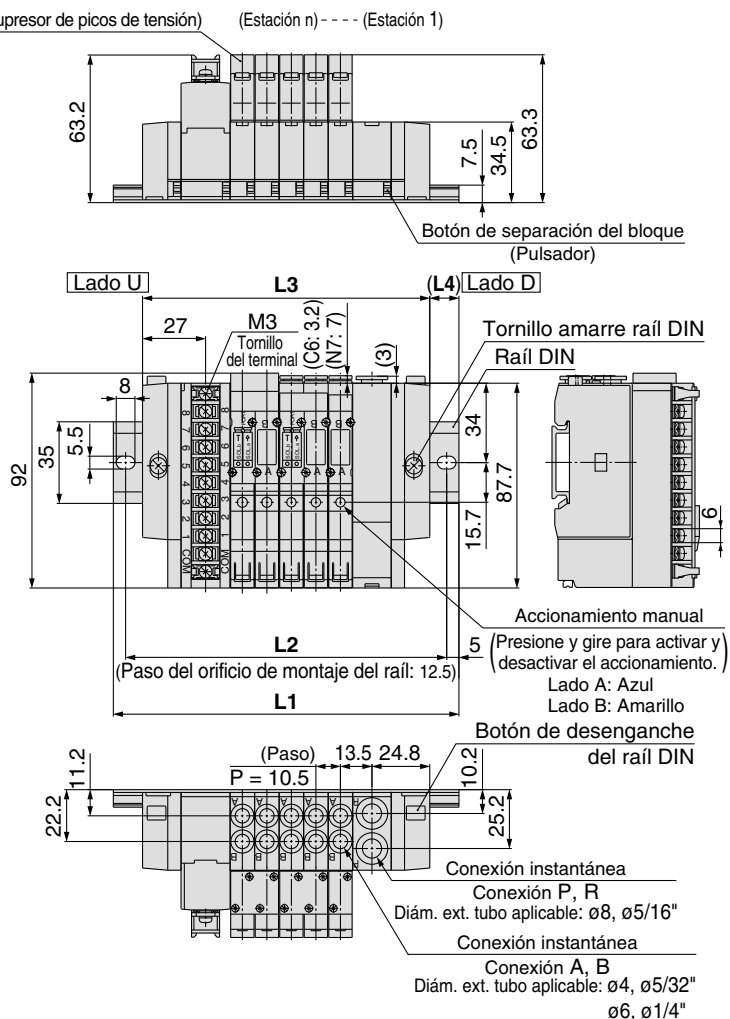
## SY3000: Terminal de bornas de 9 pins/Tipo cableado interno

**SS5Y3-45TU- Estaciones D-<sup>C4, N3</sup><sub>C6, N7</sub>-Q (9 pines)** (LED/supresor de picos de tensión) (Estación n) - - - (Estación 1)



Nota) Las dimensiones L1 a L4 de **SS5Y3-45TU- Estaciones U-<sup>C4, N3</sup><sub>C6, N7</sub>-Q, SS5Y3-45TD- Estaciones U-<sup>C4, N3</sup><sub>C6, N7</sub>-Q, SS5Y3-45TD- Estaciones D-<sup>C4, N3</sup><sub>C6, N7</sub>-Q** son las mismas que SS5Y3-45TU- Estaciones D-<sup>C4, N3</sup><sub>C6, N7</sub>-Q.

Nº de estaciones	2 estaciones	3	4	5	6	7	8 estaciones
<b>L1</b>	123	135.5	148	148	160.5	173	185.5
<b>L2</b>	112.5	125	137.5	137.5	150	162.5	175
<b>L3</b>	91.5	102	112.5	123	133.5	144	154.5
<b>L4</b>	15.5	16.5	17.5	12.5	13.5	14.5	15.5

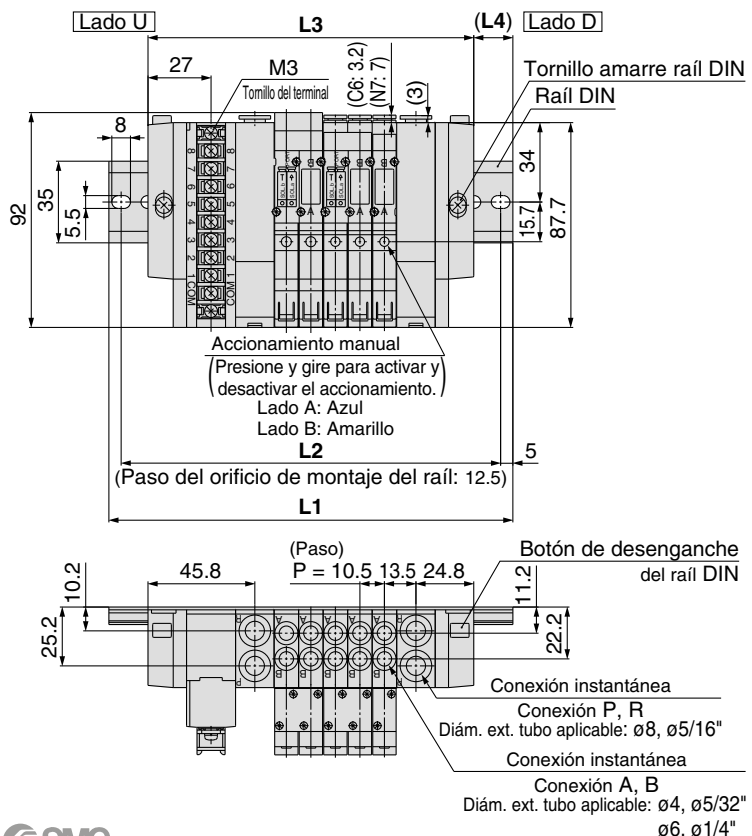


**SS5Y3-45TU- Estaciones B-<sup>C4, N3</sup><sub>C6, N7</sub>-Q (9 pines)**



Nota) Las dimensiones L1 a L4 de **SS5Y3-45TD- Estaciones B-<sup>C4, N3</sup><sub>C6, N7</sub>-Q** son las mismas que SS5Y3-45TU- Estaciones B-<sup>C4, N3</sup><sub>C6, N7</sub>-Q.

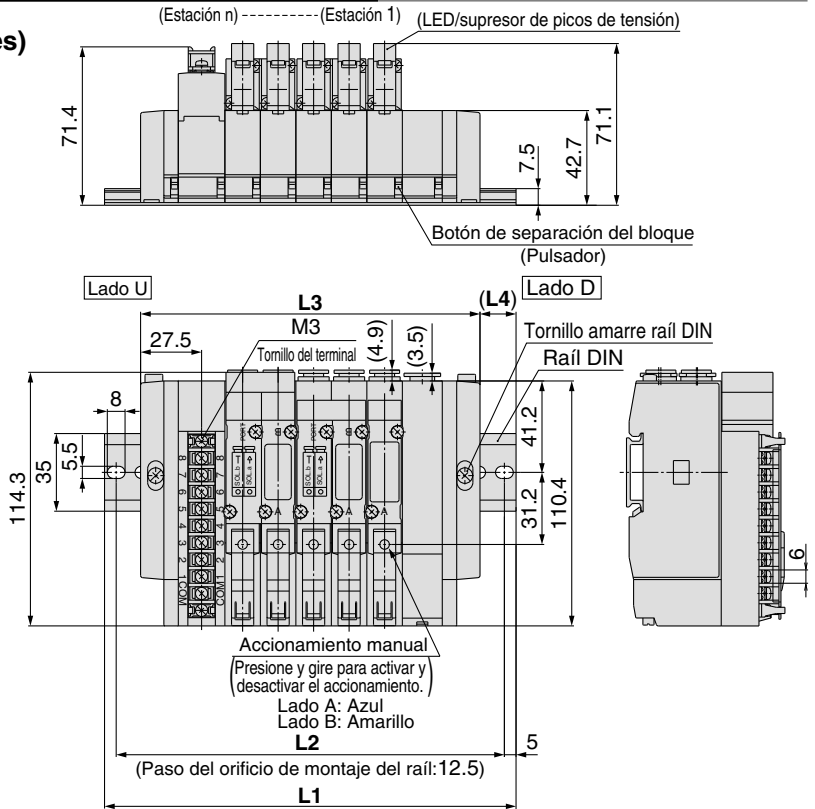
Nº de estaciones	2 estaciones	3	4	5	6	7	8 estaciones
<b>L1</b>	135.5	148	160.5	173	185.5	185.5	198
<b>L2</b>	125	137.5	150	162.5	175	175	187.5
<b>L3</b>	108	118.5	129	139.5	150	160.5	171
<b>L4</b>	13.5	14.5	15.5	16.5	17.5	12.5	13.5



# Montaje con conexiones neumáticas sobre el bloque

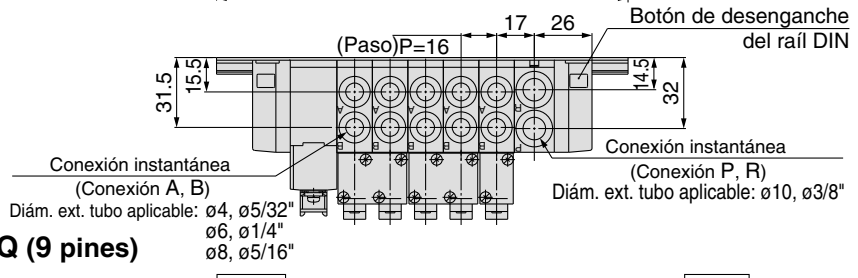
## SY5000: Terminal de bornas de 9 pines/Tipo cableado interno

SS5Y5-45TU- **Estaciones D-** <sup>C4, N3</sup> <sup>C6, N7</sup> -Q (9 pines)  
<sup>C8, N9</sup>

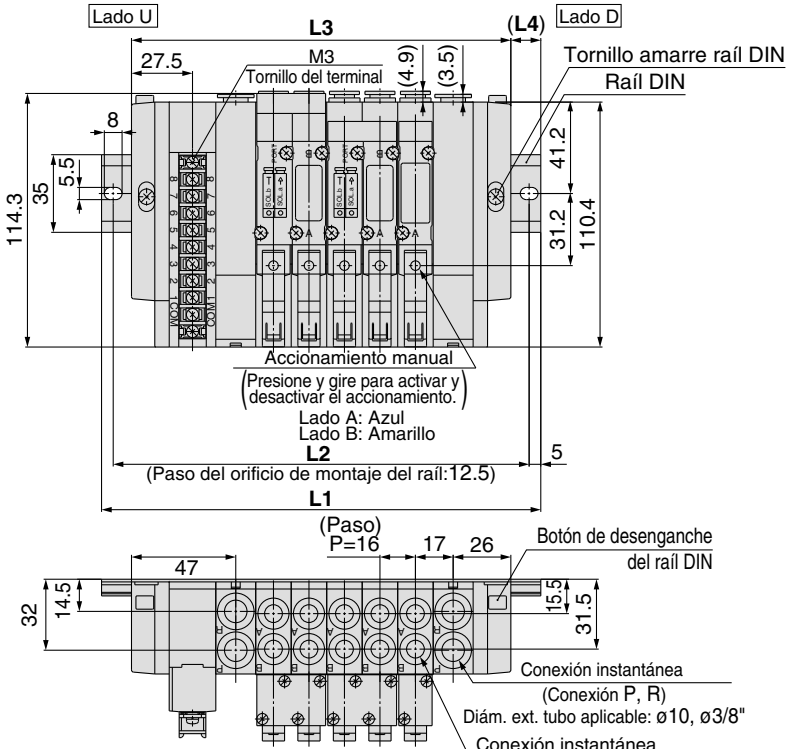


Nota) Las dimensiones L1 a L4 de **SS5Y5-45TU-**  
**Estaciones U-** <sup>C4, N3</sup> <sup>C6, N7</sup> -Q, **Estaciones U-** <sup>C4, N3</sup> <sup>C6, N7</sup> -Q,  
**SS5Y5-45TD- Estaciones D-** <sup>C4, N3</sup> <sup>C6, N7</sup> -Q son las mismas  
que **SS5Y5-45TU- Estaciones D-** <sup>C4, N3</sup> <sup>C6, N7</sup> -Q.

Nº de estaciones	2 estaciones	3	4	5	6	7	8 estaciones
<b>L1</b>	135.5	148	160.5	185.5	198	210.5	235.5
<b>L2</b>	125	137.5	150	175	187.5	200	225
<b>L3</b>	105	121	137	153	169	185	201
<b>L4</b>	15	13.5	11.5	16	14.5	12.5	17



SS5Y5-45TU- **Estaciones B-** <sup>C4, N3</sup> <sup>C6, N7</sup> -Q (9 pines)  
<sup>C8, N9</sup>



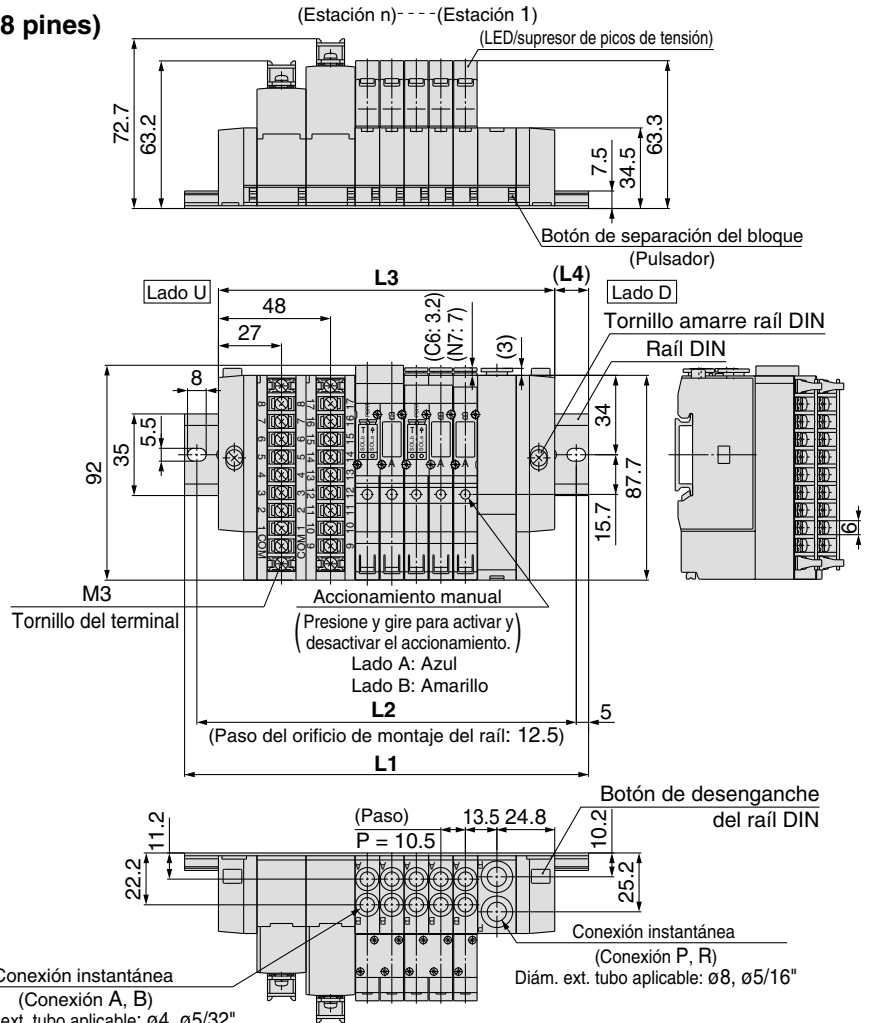
Nota) Las dimensiones L1 a L4 de **SS5Y5-45TD-**  
**Estaciones B-** <sup>C4, N3</sup> <sup>C6, N7</sup> -Q son las mismas que  
**SS5Y5-45TU- Estaciones B-** <sup>C4, N3</sup> <sup>C6, N7</sup> -Q.

Nº de estaciones	2 estaciones	3	4	5	6	7	8 estaciones
<b>L1</b>	148	173	185.5	198	210.5	235.5	248
<b>L2</b>	137.5	162.5	175	187.5	200	225	237.5
<b>L3</b>	123	139	155	171	187	203	219
<b>L4</b>	12.5	17	15	13.5	11.5	16	14.5

Diám. ext. tubo aplicable:  $\varnothing 4$ ,  $\varnothing 5/32$ "  
 $\varnothing 6$ ,  $\varnothing 1/4$ "  
 $\varnothing 8$ ,  $\varnothing 5/16$ "

## SY3000: Terminal de bornas de 18 pines/Tipo cableado interno

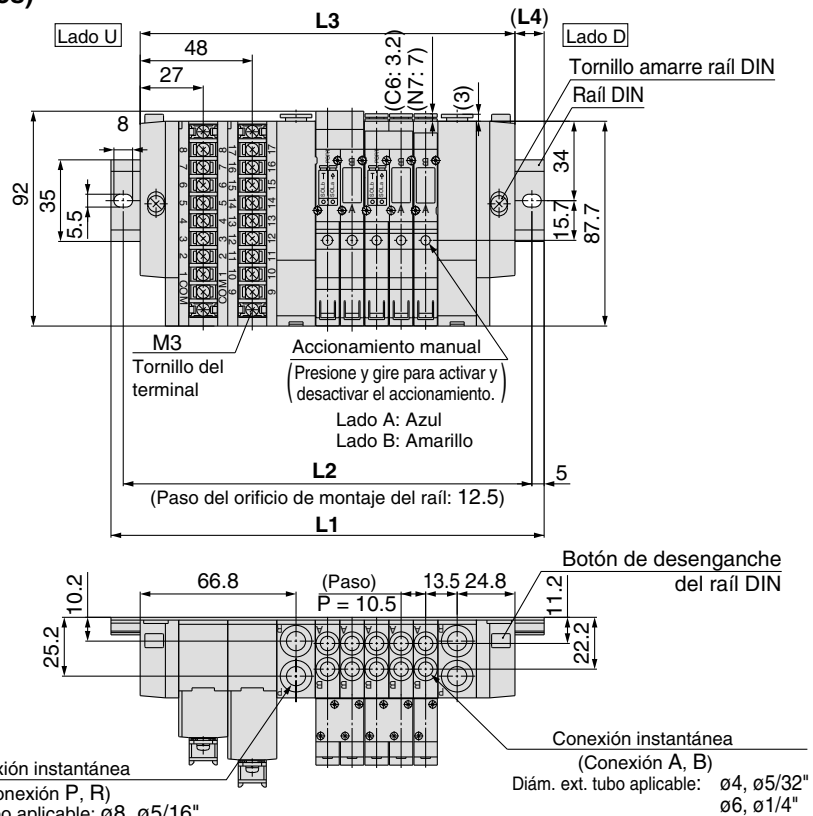
### SS5Y3-45T1U- Estaciones D - C<sup>4</sup>, N<sup>3</sup>, C<sub>6</sub>, N<sub>7</sub>-Q (18 pines)



Nota) Las dimensiones L1 a L4 de SS5Y3-45T1U- Estaciones U-C<sup>4</sup>, N<sup>3</sup>, C<sub>6</sub>, N<sub>7</sub>-Q son las mismas que SS5Y3-451TU- Estaciones D-C<sup>4</sup>, N<sup>3</sup>, C<sub>6</sub>, N<sub>7</sub>-Q.

Nº de estaciones	2 estaciones	3	4	5	6	7	8	9	10 estaciones
L1	148	148	160.5	173	185.5	198	210.5	210.5	223
L2	137.5	137.5	150	162.5	175	187.5	200	200	212.5
L3	112.5	123	133.5	144	154.5	165	175.5	186	196.5
L4	17.5	12.5	13.5	14.5	15.5	16.5	17.5	12	13

### SS5Y3-45T1U- Estaciones B - C<sup>4</sup>, N<sup>3</sup>, C<sub>6</sub>, N<sub>7</sub>-Q (18 pines)



Nº de estaciones	2 estaciones	3	4	5	6	7	8	9 estaciones
L1	160.5	173	185.5	185.5	198	210.5	223	235.5
L2	150	162.5	175	175	187.5	200	212.5	225
L3	129	139.5	150	160.5	171	181.5	192	202.5
L4	15.5	16.5	17.5	12.5	13.5	14.5	15.5	16.5

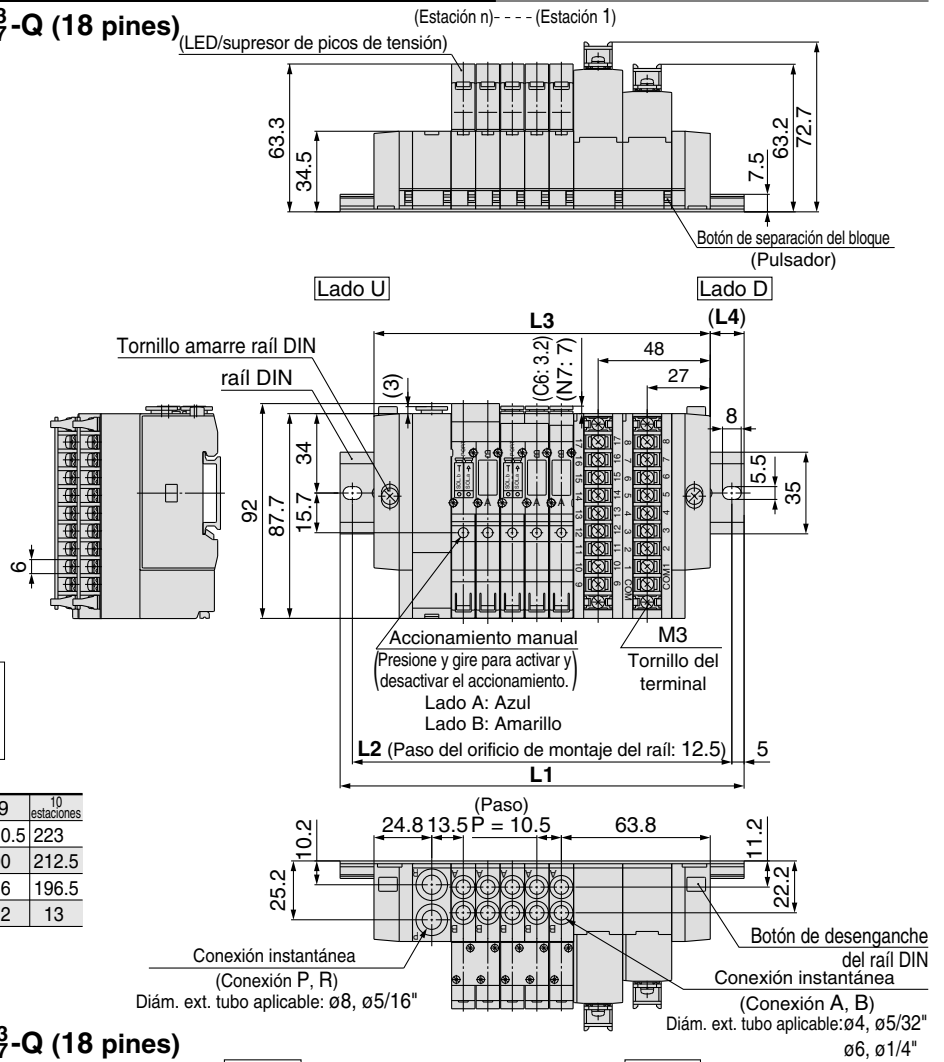
  

Nº de estaciones	10 estaciones	11	12	13	14	15	16	17 estaciones
L1	248	248	260.5	273	285.5	298	310.5	310.5
L2	237.5	237.5	250	262.5	275	287.5	300	300
L3	213	223.5	234	244.5	255	265.5	276	286.5
L4	17.5	12	13	14	15	16	17	12

# Montaje con conexiones neumáticas sobre el bloque

## SY3000: Terminal de bornas de 9 pines/Tipo cableado interno

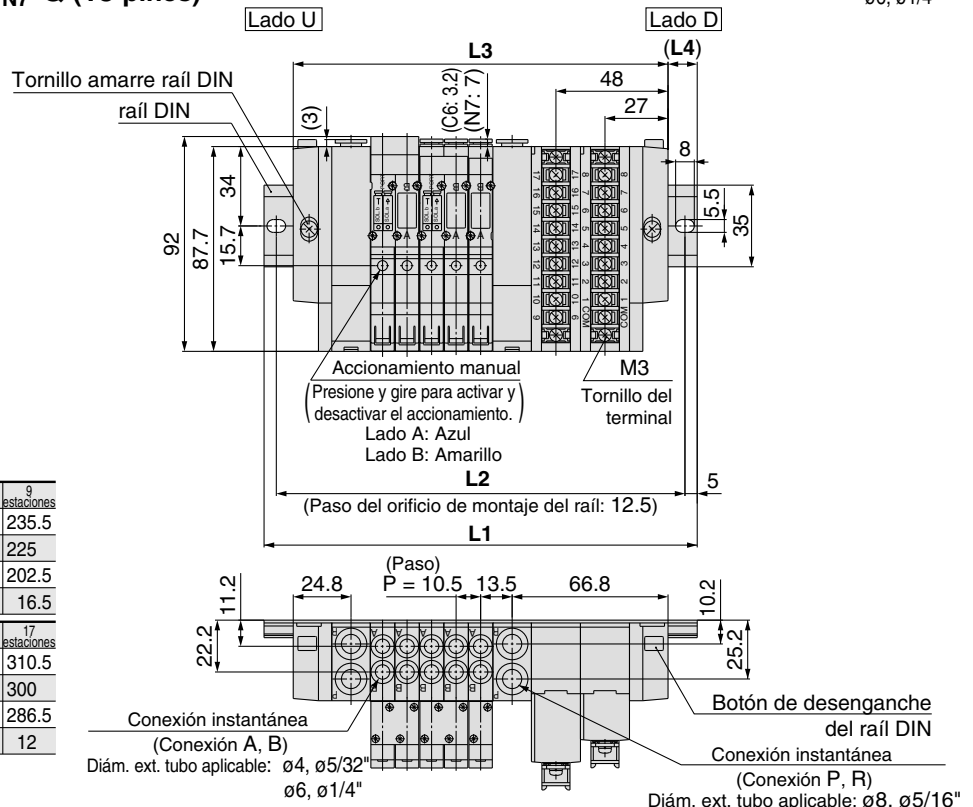
### SS5Y3-45T1D- Estaciones U-<sup>C4, N3</sup>/<sub>C6, N7</sub>-Q (18 pines)



Nota) Las dimensiones L1 a L4 de SS5Y3-45T1D- Estaciones D-<sup>C4, N3</sup>/<sub>C6, N7</sub>-Q son las mismas que SS5Y3-45T1D- Estaciones U-<sup>C4, N3</sup>/<sub>C6, N7</sub>-Q.

Nº de estaciones	2 estaciones	3	4	5	6	7	8	9	10 estaciones
L1	148	148	160.5	173	185.5	198	210.5	210.5	223
L2	137.5	137.5	150	162.5	175	187.5	200	200	212.5
L3	112.5	123	133.5	144	154.5	165	175.5	186	196.5
L4	17.5	12.5	13.5	14.5	15.5	16.5	17.5	12	13

### SS5Y3-45T1D- Estaciones B-<sup>C4, N3</sup>/<sub>C6, N7</sub>-Q (18 pines)



Nº de estaciones	2 estaciones	3	4	5	6	7	8	9
L1	160.5	173	185.5	185.5	198	210.5	223	235.5
L2	150	162.5	175	175	187.5	200	212.5	225
L3	129	139.5	150	160.5	171	181.5	192	202.5
L4	15.5	16.5	17.5	12.5	13.5	14.5	15.5	16.5

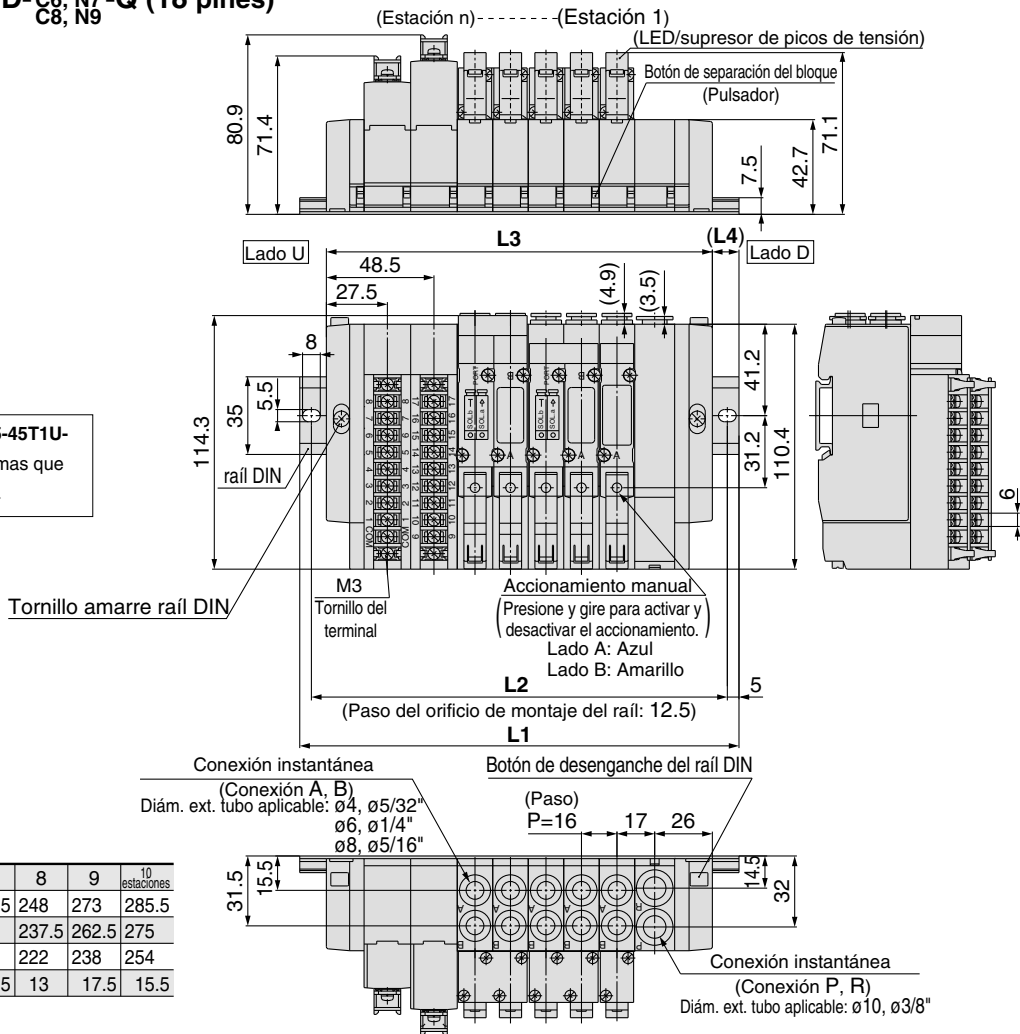
Nº de estaciones	10 estaciones	11	12	13	14	15	16	17
L1	248	248	260.5	273	285.5	298	310.5	310.5
L2	237.5	237.5	250	262.5	275	287.5	300	300
L3	213	223.5	234	244.5	255	265.5	276	286.5
L4	17.5	12	13	14	15	16	17	12

## SY5000: Terminal de bornas de 18 pines/Tipo cableado interno

### SS5Y5-45T1U- Estaciones D-<sup>C4, N3</sup><sub>C6, N7-Q</sub> (18 pines)

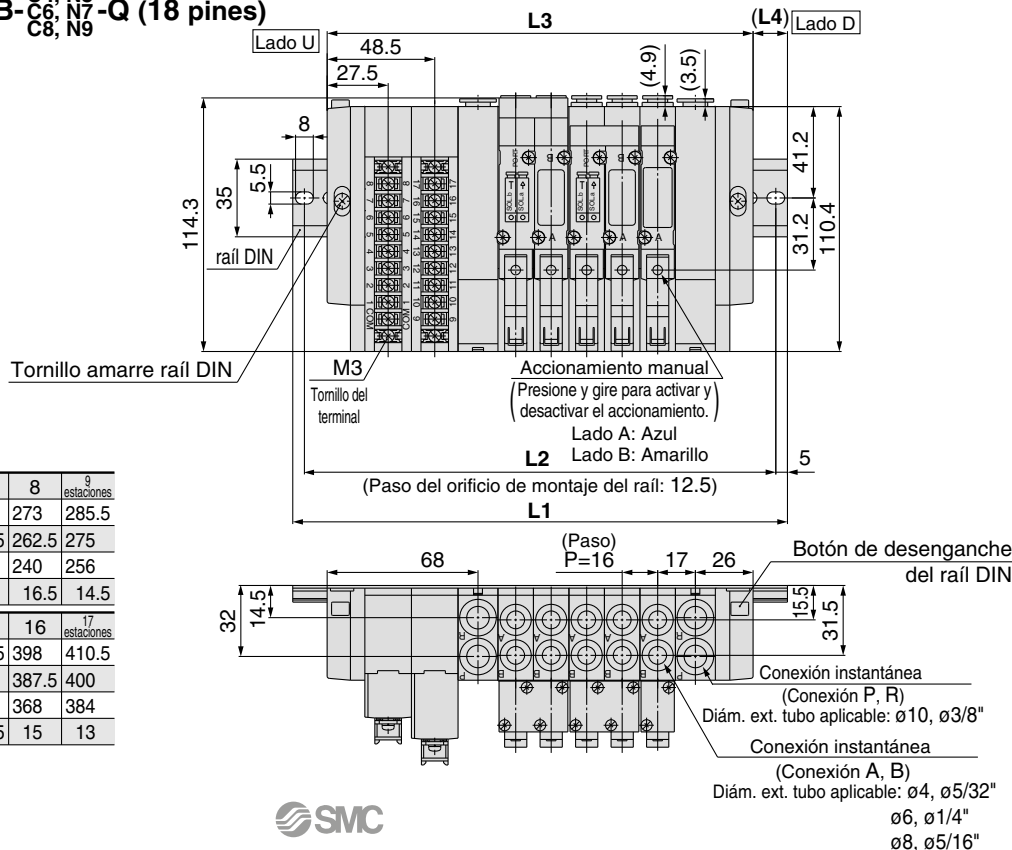


Nota) Las dimensiones L1 a L4 de SS5Y5-45T1U-<sup>C4, N3</sup><sub>C6, N7-Q</sub> Estaciones U-<sup>C4, N3</sup><sub>C6, N7-Q</sub> son las mismas que SS5Y5-45T1U-<sup>C4, N3</sup><sub>C6, N7-Q</sub> Estaciones D-<sup>C4, N3</sup><sub>C6, N7-Q</sub>.



Nº de estaciones	2 estaciones	3	4	5	6	7	8	9	10 estaciones
L1	160.5	173	185.5	198	223	235.5	248	273	285.5
L2	150	162.5	175	187.5	212.5	225	237.5	262.5	275
L3	126	142	158	174	190	206	222	238	254
L4	17	15.5	13.5	12	16.5	14.5	13	17.5	15.5

### SS5Y5-45T1U- Estaciones B-<sup>C4, N3</sup><sub>C6, N7-Q</sub> (18 pines)



Nº de estaciones	2 estaciones	3	4	5	6	7	8	9 estaciones
L1	173	185.5	210.5	223	235.5	248	273	285.5
L2	162.5	175	200	212.5	225	237.5	262.5	275
L3	144	160	176	192	208	224	240	256
L4	14.5	12.5	17	15.5	13.5	12	16.5	14.5

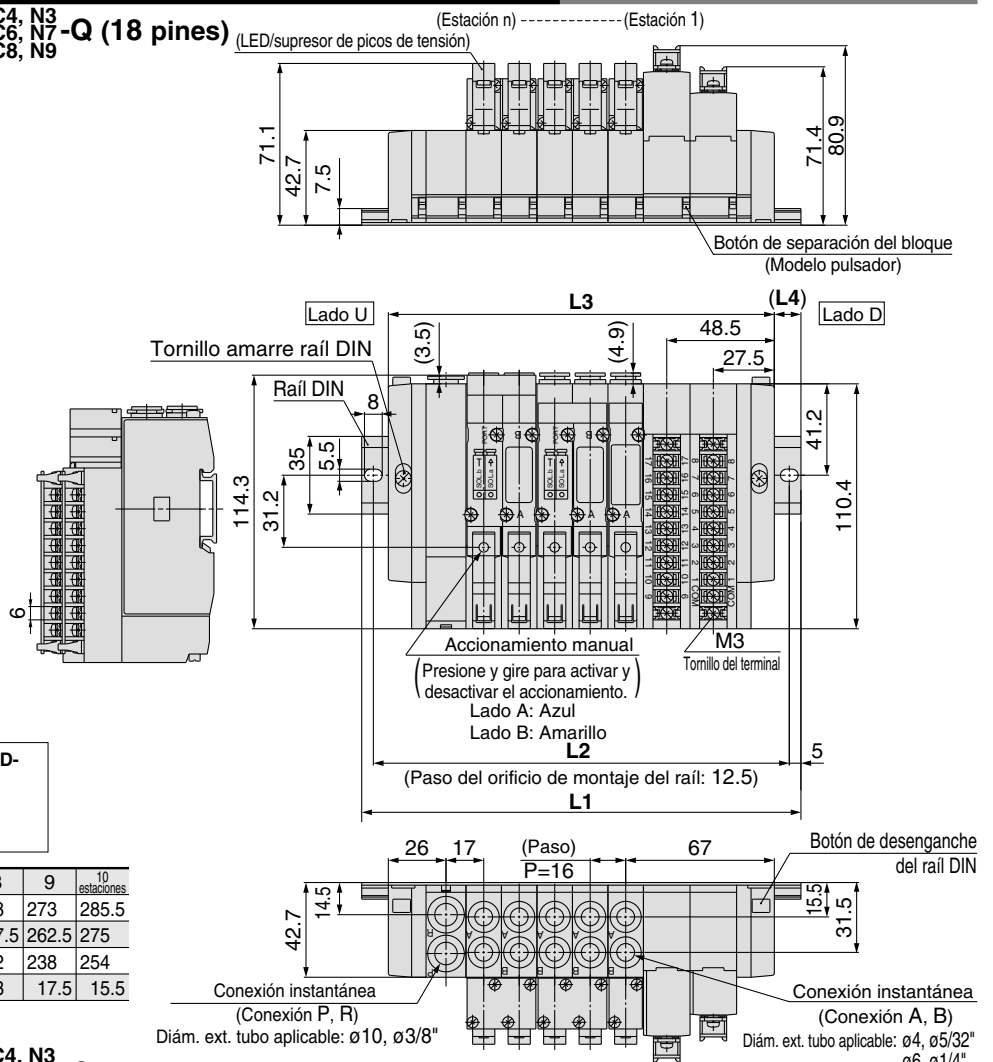
  

Nº de estaciones	10 estaciones	11	12	13	14	15	16	17 estaciones
L1	298	323	335.5	348	360.5	385.5	398	410.5
L2	287.5	312.5	325	337.5	350	375	387.5	400
L3	272	288	304	320	336	352	368	384
L4	13	17.5	15.5	14	12	16.5	15	13

# Montaje con conexiones neumáticas sobre el bloque

## SY5000: Terminal de bornas de 18 pines/Tipo cableado interno

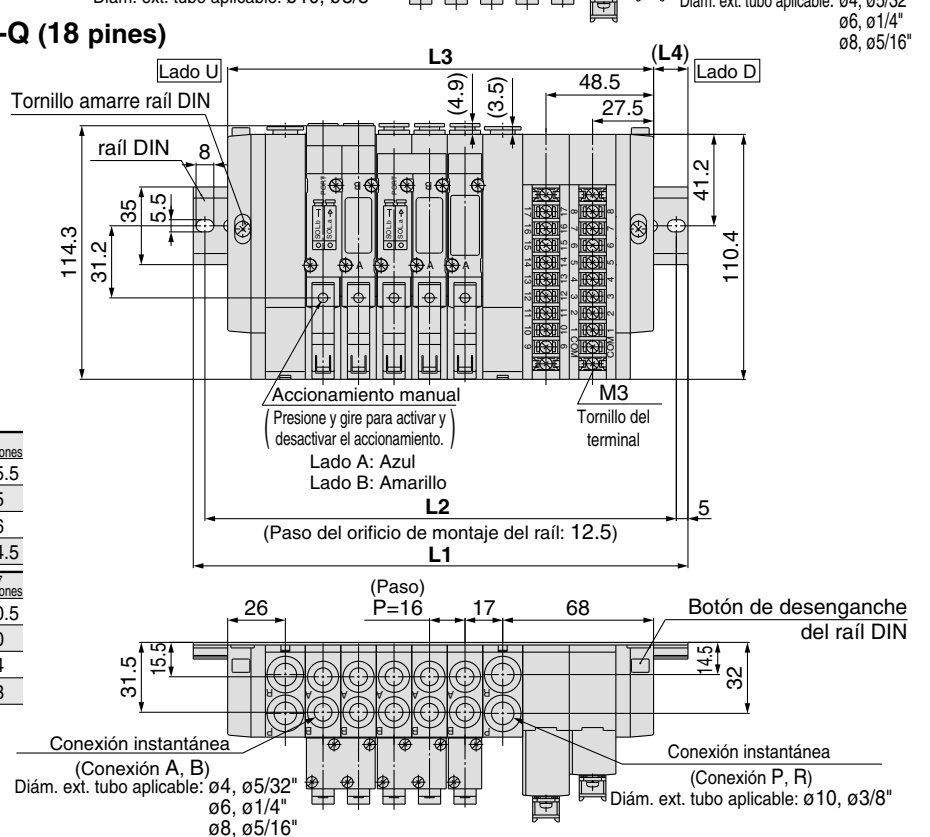
### SS5Y5-45T1D- Estaciones U-<sup>C4, N3</sup><sub>C6, N7</sub>-Q (18 pines)



Nota) Las dimensiones L1 a L4 de SS5Y5-45T1D-  
**Estaciones D-**<sup>C4, N3</sup><sub>C6, N7</sub> son las mismas que  
 SS5Y5-45T1D-**Estaciones U-**<sup>C4, N3</sup><sub>C6, N7</sub>.

Nº de estaciones	2 estaciones	3	4	5	6	7	8	9	10 estaciones
L1	160.5	173	185.5	198	223	235.5	248	273	285.5
L2	150	162.5	175	187.5	212.5	225	237.5	262.5	275
L3	126	142	158	174	190	206	222	238	254
L4	17	15.5	13.5	12	16.5	14.5	13	17.5	15.5

### SS5Y5-45T1D- Estaciones B-<sup>C4, N3</sup><sub>C6, N7</sub>-Q (18 pines)

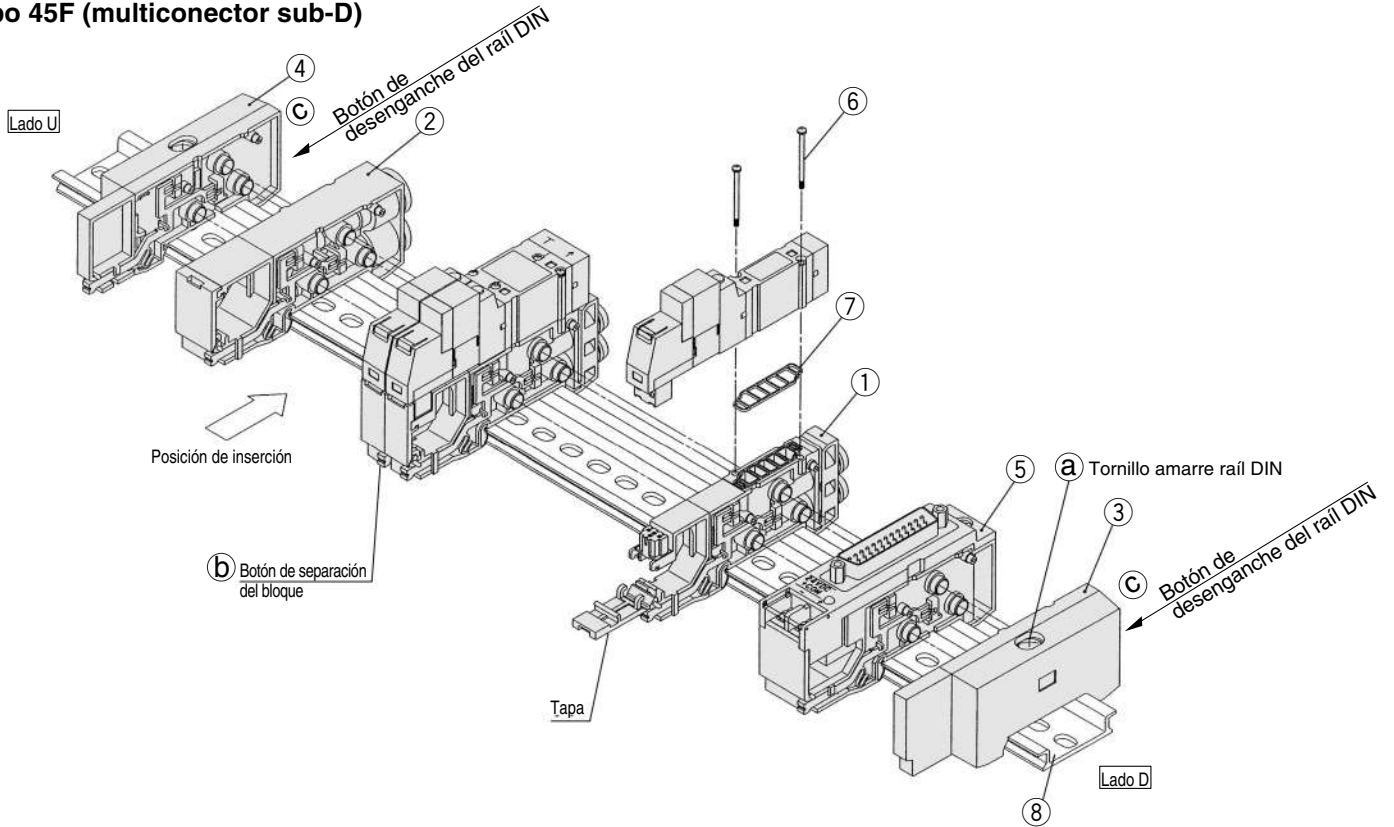


Nº de estaciones	2 estaciones	3	4	5	6	7	8	9
L1	173	185.5	210.5	223	235.5	248	273	285.5
L2	162.5	175	200	212.5	225	237.5	262.5	275
L3	144	160	176	192	208	224	240	256
L4	14.5	12.5	17	15.5	13.5	12	16.5	14.5

Nº de estaciones	10 estaciones	11	12	13	14	15	16	17
L1	298	323	335.5	348	360.5	385.5	398	410.5
L2	287.5	312.5	325	337.5	350	375	387.5	400
L3	272	288	304	320	336	352	368	384
L4	13	17.5	15.5	14	12	16.5	15	13

## Vista explosionada del bloque con raíl DIN

### Tipo 45F (multiconector sub-D)



Nº	Designación	Nº		Observaciones
		SY3000	SY5000	
1	Placa intermedia	La referencia de la placa varía dependiendo del conjunto de cable añadido, según el tipo de conector. Seleccione la referencia de la placa adecuada de la tabla inferior (Se suministra con la junta 7).		
2	Bloque ALIM./ESC.	(Sistema métrico) SX3000-51-2A (Pulgadas) SX3000-51-16A	(Sistema métrico) SX5000-51-2A (Pulgadas) SX5000-51-16A	Sistema métrico SY3000: Conex. P, R con enchufe rápido para ø8 SY5000: Conex. P, R con enchufe rápido para ø10  Pulgadas Con enchufes rápidos para ø5/16" Con enchufes rápidos para ø3/8"
3	Conjunto tapa final	SX3000-52-2A-Q	SX5000-52-2A-Q	Para lado D
4	Conjunto tapa final	SX3000-53-2A-Q	SX5000-53-2A-Q	Para lado U
5-1	Bloque conector (para multiconector sub-D)	SX3000-64- <sup>1A</sup> <sub>1NA</sub>	SX5000-64- <sup>1A</sup> <sub>1NA</sub>	-1A: COM+ -1NA: COM-
5-2	Bloque conector (para cable plano de 26 pines)	SX3000-64- <sup>2A</sup> <sub>2NA</sub> -26	SX5000-64- <sup>2A</sup> <sub>2NA</sub> -26	Nota) Para 24 VCC
5-3	Bloque conector (para cable plano de 20 pines)	SX3000-64- <sup>2A</sup> <sub>2NA</sub> -20	SX5000-64- <sup>2A</sup> <sub>2NA</sub> -20	
5-4	Bloque conector (para cable plano de 10 pines)	SX3000-64- <sup>2A</sup> <sub>2NA</sub> -10	SX5000-64- <sup>2A</sup> <sub>2NA</sub> -10	
5-5	Bloque conector (para terminal de bombas de 2 a 8 est. [T, T1])	SX3000-64-3A	SX5000-64-3A	En común entre COM+ y COM-
5-6	Bloque conector (para terminal de bombas de 9 a 17 est. [T1])	SX3000-64-8A	SX5000-64-8A	
6	Tornillo de cabeza redonda	SY3000-23-4	M3 x 26, niquelado mate	
7	Junta	SX3000-57-4	SX5000-57-6	
8	raíl DIN	VZ1000-11-1-□		Véase la pág. 118.

Nota 1) Los números 5-1 hasta 4 son para 24 VCC. Para 12VCC, añade al final de las referencias -12V. (Ejemplo) SX3000-64-1A-12 V  
 Nota 2) Se necesitan dos bloques para las biestables y de 3 posiciones (tipo cuerpo doble).

Tipo de bloque	Ref. bloque	Observaciones
Para 45(N)F (Multiconector sub-D)	SX <sup>3</sup> 000-50-3A-□□-Q	□□: Conex. A,B SY3000 (Sistema métrico) (Pulgadas) C4: Conexión instantánea para ø4 C6: Conexión instantánea para ø6 N3: Con conexión instantánea para ø5/32" N7: Con conexión instantánea para ø1/4"
Para 45(N) <sup>P</sup> <sub>PH</sub> (Cable plano)	SX <sup>3</sup> 000-50-5A-□□-Q	
Para 45G Compatible sist. cableado PC	SX <sup>3</sup> 000-50-5A-□□-Q	Conex. A, B SY5000 (sistema métrico) (Pulgadas) C4: Conexión instantánea para ø4 C6: Conexión instantánea para ø6 C8: Conexión instantánea para ø8 N3: Con conexión instantánea para ø5/32" N7: Con conexión instantánea para ø1/4" N9: Con conexión instantánea para ø3/16"
Para 45 <sup>T</sup> <sub>1</sub> (Terminal de bombas)	SX <sup>3</sup> 000-50-7A-□□-Q	

# Montaje con conexiones neumáticas sobre el bloque

## Forma de aumentar el número de placas base

- 1** Afloje el tornillo de fijación del raíl DIN (A) que ajusta la placa base hasta que quede floja. (Mientras presiona los botones de desenganche del raíl DIN (C), en dos posiciones, separe la placa base del raíl DIN.)
- 2** Las bases adicionales se añadirán al lado U. Pulse el botón (b) de separación del bloque en el lado U hasta que se bloquee y, a continuación, separe los bloques.
- 3** Separe del mismo modo el bloque del conector como 2) y retire el tornillo de montaje del conector mostrado en la Fig. 1.
- 4** Afloje el tornillo de montaje de la válvula en el lado U y extraiga la carcasa de la caja de contacto. (Véase Fig. 2.)
- 5** Introduzca el cable común (rojo) del bloque que se va a añadir en la sección de inserción del pin (marca N) de la caja de conexiones que se extrajo en 4), móntelo en el bloque y coloque la válvula.
- 6** Como se muestra en la Fig. 3, monte el bloque adicional en el lado U del raíl DIN. Véase el diagrama del circuito e introduzca el cable (negro) como se muestra en la Fig. 4.
- 7** Presione los bloques hasta que oiga un clic, sitúe el cable en el bloque y cierre la pestaña sin presionar el cable.
- 8** Junte ligeramente los bloques para evitar que haya espacios entre ellos y fíjelos al raíl DIN apretando los tornillos de sujeción (A). (Par de apriete: 1.4 N·m)

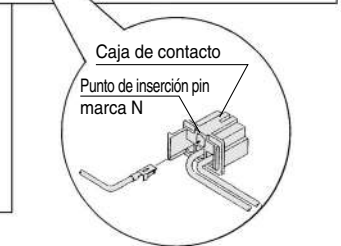
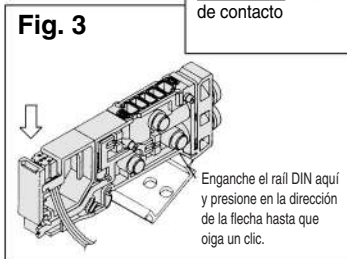
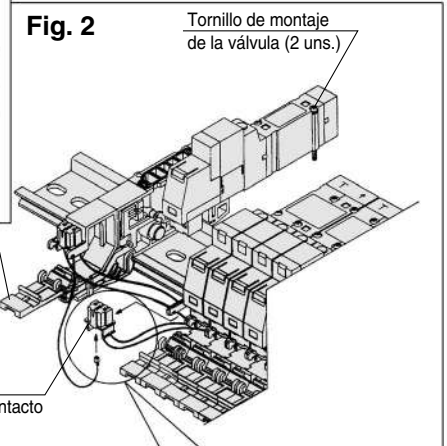
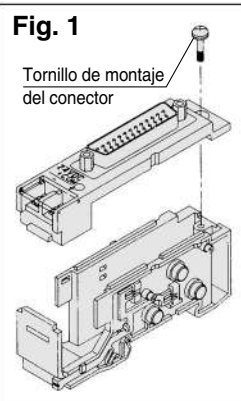
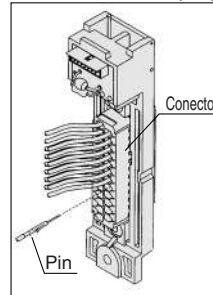
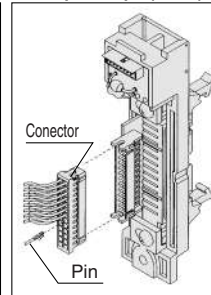


Fig. 4

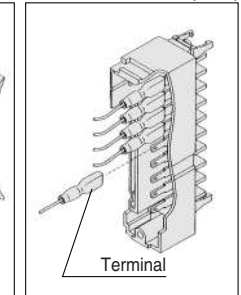
Multiconector sub-D (45F)    Cable plano tipo (45P)    Terminal de bornas (45T)



**Nota)** Tras introducir los pines, tire suavemente de los cables para comprobar que están bien sujetos.



**Nota)** Introduzca los pines tras retirar el conector de la unidad principal. Tras introducir los pines, tire suavemente de los cables para comprobar que están bien sujetos.



**Nota)** Introduzca los terminales completamente.

### Precauciones

1. Dependiendo del tipo de conector se limita, el número de bobinas que se pueden utilizar en este bloque. El número de placas base que se pueden añadir no puede exceder del número de bobinas utilizables.
2. La posición de montaje del bloque para las placas base adicionales se encuentra siempre sobre el lado U, ya que los cables están conectados de manera secuencial a los respectivos conectores desde el lado D.
3. Si el tornillo de amarre del raíl DIN (A) para el bloque final no se aprieta lo suficiente al volver a montarlo, pueden producirse fugas de aire. Antes de suministrar aire, compruebe que no hay espacios entre las válvulas y que el bloque está bien fijado al raíl DIN para asegurar el suministro de aire sin fugas.

## Racor

El tipo 45 permite cambiar los tamaños de las conexiones A y B sustituyendo los racores del bloque. Tras retirar la válvula, extraiga el clip con un destornillador, etc. Para montar el nuevo racor deberá introducirlo y a continuación colocar el clip hasta que no sobresalga del bloque.

### Referencia racor

#### Sistema métrico

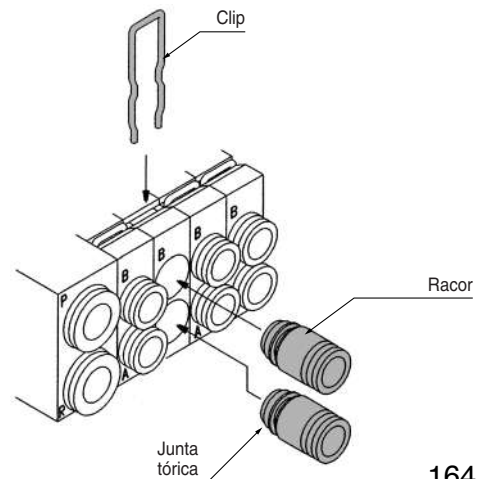
SY3000	Conex. instantánea para ø4	VVQ1000-50A-C4
	Conex. instantánea para ø6	VVQ1000-50A-C6
SY5000	Conex. instantánea para ø4	VVQ1000-51A-C4
	Conex. instantánea para ø6	VVQ1000-51A-C6
	Conex. instantánea para ø8	VVQ1000-51A-C8

#### Pulgadas

SY3000	Conex. instantánea para ø5/32"	VVQ1000-50A-N3
	Conex. instantánea para ø1/4"	VVQ1000-50A-N7
SY5000	Conex. instantánea para ø5/32"	VVQ1000-51A-N3
	Conex. instantánea para ø1/4"	VVQ1000-51A-N7
	Conex. instantánea para ø9/16"	VVQ1000-51A-N9



- Nota 1) No se pueden cambiar las conexiones P y R.  
 Nota 2) Evite la presencia de rayaduras y polvo en las juntas tóricas. De lo contrario, se podrían producir fugas de aire.



# Electroválvula de 5 vías

## Serie SY3000/5000

### Montaje con bus de campo

# Tipo apilable/Montaje sobre raíl DIN



Tipo **45S**

## Forma de pedido de los bloques

SS5Y **3** - 45S **V** - 05 **U** - C6 - **Q**

### Serie

3	SY3000
5	SY5000

### Referencia unidad SI

Símbolo	Protocolo
0	Sin unidad SI
Q	DeviceNet®
V	CC-LINK
ZB	CompoNet® (Común positivo)
ZBN	CompoNet® (Común negativo)

\* Incluso cuando el bloque no está equipado con una unidad SI, el raíl DIN es lo suficientemente largo como para montar una unidad SI.

### Estaciones del bloque

Símbolo	Estaciones	Observaciones
02	2 estaciones	Espec. cableado individual (Hasta 16 electroválvulas.)
⋮	⋮	
16	16 estaciones	

\* También se incluye el número de placas ciegas completas.  
\* Son necesarias 2 estaciones para las electroválvulas biestables y de 3 posiciones (tipo cuerpo doble).

### Pos. de montaje del bloque ALIM./ESC.

Símbolo	Pos. de montaje	Estaciones
U	Lado U	de 2 a 10 estaciones
D	Lado D	de 2 a 10 estaciones
B	(Ambos lados)	de 2 a 16 estaciones
M	Especificaciones especiales	

\* Especifique las características especiales por separado mediante la hoja de pedido del bloque.

### Tamaño de conex. A, B

#### Conexión instantánea (Sist. métrico)

Símbolo	Tamaño conexión	Serie aplicable
C4	Conex. instantánea para 04	SY3000
C6	Conex. instantánea para 06	
M	Combinada	
C4	Conex. instantánea para 04	SY5000
C6	Conex. instantánea para 06	
C8	Conex. instantánea para 08	
M	Combinada	

#### Conexión instantánea (pulgadas)

Símbolo	Tamaño conexión	Serie aplicable
N3	Conex. instantánea para 05/32"	SY3000
N7	Conex. instantánea para 01/4"	
M	Combinada	
N3	Conex. instantánea para 05/32"	SY5000
N7	Conex. instantánea para 01/4"	
N9	Conex. instantánea para 05/16"	
M	Combinada	

\* En el caso de especificaciones combinadas, indíquelas por separado en la hoja de pedido del bloque.

### Opciones

Cuando se requiera un raíl DIN más largo que las estaciones especificadas, determine el núm. de estaciones que se necesitan. (16 estaciones máx.)

### Referencia unidad SI

Símbolo	Protocolo	Referencia unidad
Q	DeviceNet®	EX122-SDN1
V	CC-LINK	EX122-SMJ1
ZB	CompoNet® (Común positivo)	EX122-SCM1
ZBN	CompoNet® (Común negativo)	EX122-SCM3

## Forma de pedido del bloque de válvulas (ejemplo)

### Ejemplo

Electroválvula biestable (24 VCC)  
SY3245-5FU-Q

Electroválvula monoestable (24 VCC)  
SY3140-5FU-Q

Lado U

Estaciones

Lado D

Placa base (5 estaciones)  
SS5Y3-45SC-05U-C6-Q

SS5Y3-45SC-05U-C6-Q 1 juego (45S con referencia placa base de 5 estaciones de unidad serial)  
\* SY3140-5FU-Q 3 juegos (Ref. electroválvula monoestable)  
\* SY3245-5FU-Q 1 juego (Ref. electroválvula biestable)

El asterisco indica el símbolo para el montaje. Inclúyalo en las referencias de la electroválvula, etc.

\* La válvula está numerada como la 1ª estación desde el lado D.  
\* Al solicitar las electroválvulas biestables/3 posiciones (tipo cuerpo doble), tenga en cuenta que requieren dos estaciones de bloque.  
\* La unidad en serie sólo está disponible con el tipo de montaje del lado D.

## Forma de pedido de la válvula

2 pos., monoestable SY **3** 1 4 0 - 5 FU **Q** - **Q**

Biestable y 3 posiciones SY **3** 2 4 5 - 5 FU **Q** - **Q**

### Serie

3	SY3000
5	SY5000

### Tipo de función

2	2 pos., biestable
3	3 pos., centro cerrado
4	3 pos., centro a escape
5	3 pos., centro a presión

Tipo cuerpo doble (biestable y de 3 pos.)

### Tensión nominal

5 24 VCC

### Accionamiento manual

-	Pulsador sin enclavamiento
D	Enclavamiento para destornillador
E	Enclavamiento con mando giratorio

### Ejecuciones especiales

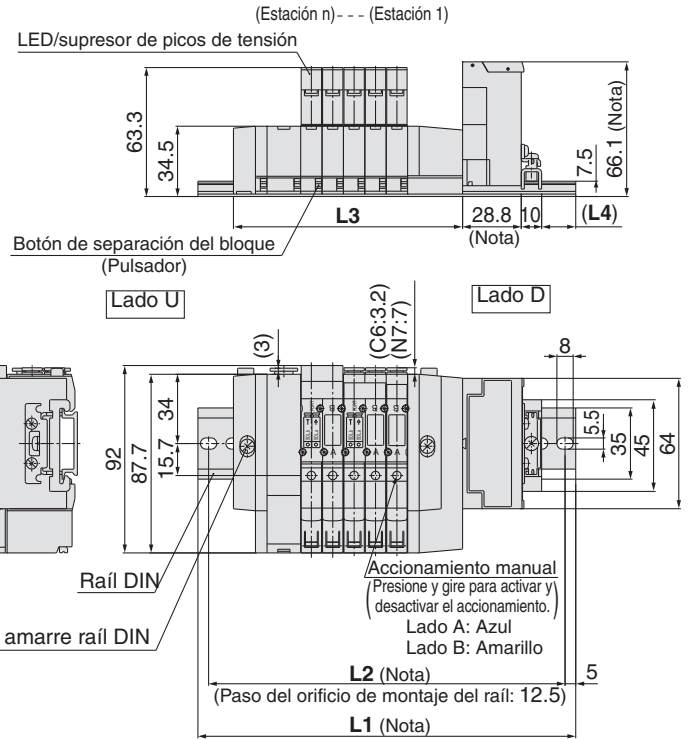
-	-
X90	Goma fluorada para válvula principal

\* Cuando se pide la electroválvula de tipo cableado interno como una sola unidad, no se incluyen las juntas. Pídale separadamente si fuese necesario.  
\* Con Led/supresión de picos de tensión (modelo no polarizado)



**Serie SY3000: Unidad de transmisión serie/Tipo cableado interno**

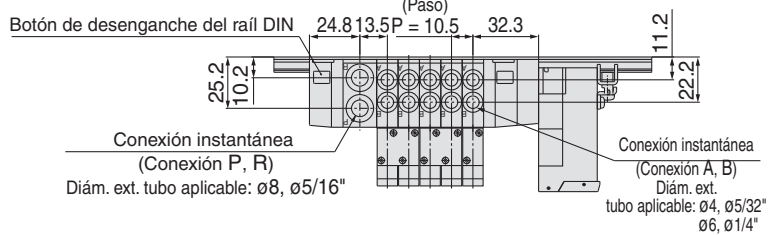
**SS5Y3-45S** - Estaciones **U-C<sub>4</sub>, N<sub>3</sub>, C<sub>6</sub>, N<sub>7</sub>** -Q (Para unidad SI tipos C, Q, R1, R2 y V)



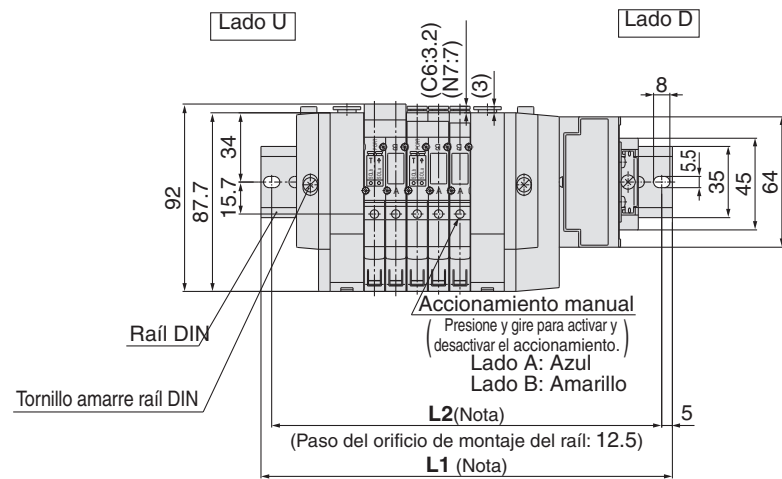
Nº de estaciones	2 estaciones	3	4	5	6	7	8	9	10 estaciones
<b>L1</b>	148	160.5	173	185.5	185.5	198	210.5	223	235.5
<b>L2</b>	137.5	150	162.5	175	175	187.5	200	212.5	225
<b>L3</b>	81	91.5	102	112.5	123	133.5	144	154.5	165
<b>L4</b>	14.5	15.5	16.5	17.5	12	13	14	15	16

Nota) Para unidad SI tipos N, P, T2, T4, T5 e Y las dimensiones mostradas abajo aumentan según los valores indicados:

Tipo unidad SI	Altura unidad SI	Longitud unidad SI	L1 y L2
<b>T2, T4, T5</b>	22.5 mm	24.3 mm	25 mm



**SS5Y3-45S** - Estaciones **B-C<sub>4</sub>, N<sub>3</sub>, C<sub>6</sub>, N<sub>7</sub>** -Q (Para unidad SI tipos C, Q, R1, R2 y V)



Nº de estaciones	2 estaciones	3	4	5	6	7	8	9	10 estaciones
<b>L1</b>	160.5	173	185.5	198	210.5	223	223	235.5	248
<b>L2</b>	150	162.5	175	187.5	200	212.5	212.5	225	237.5
<b>L3</b>	97.5	108	118.5	129	139.5	150	160.5	171	181.5
<b>L4</b>	12.5	13.5	14.5	15.5	16.5	17.5	12	13	14

Nº de estaciones	11 estaciones	12	13	14	15	16 estaciones
<b>L1</b>	260.5	273	285.5	285.5	298	310.5
<b>L2</b>	250	262.5	275	275	287.5	300
<b>L3</b>	192	202.5	213	223.5	234	244.5
<b>L4</b>	15	16	17	12	13	14

Nota) Para unidad SI tipos N, P, T2, T4, T5 e Y las dimensiones mostradas abajo aumentan según los valores indicados:

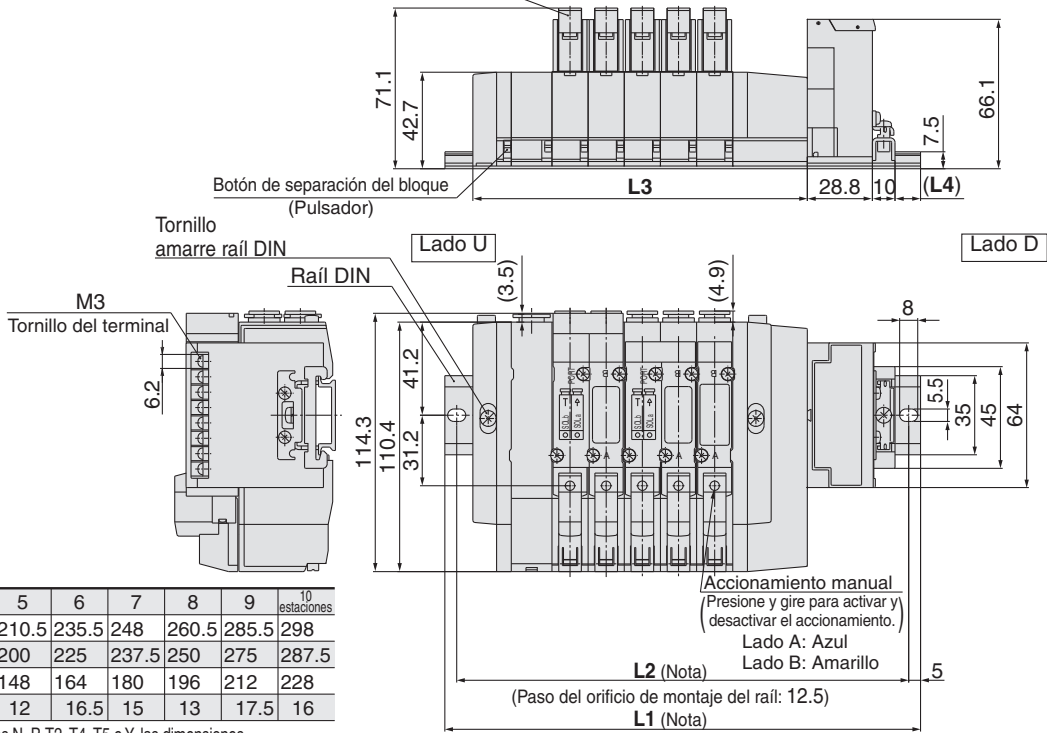
Tipo unidad SI	Altura unidad SI	Longitud unidad SI	L1 y L2
<b>T2, T4, T5</b>	22.5 mm	24.3 mm	25 mm

## Montaje con bus de campo

### Serie SY5000: Unidad de transmisión serie/Tipo cableado interno

#### SS5Y5-45S - Estaciones U-C<sub>4</sub>, N<sub>3</sub>, C<sub>6</sub>, N<sub>7</sub>, C<sub>8</sub>, N<sub>9</sub> -Q (para unidad SI tipos C, Q, R1, R2 y V)

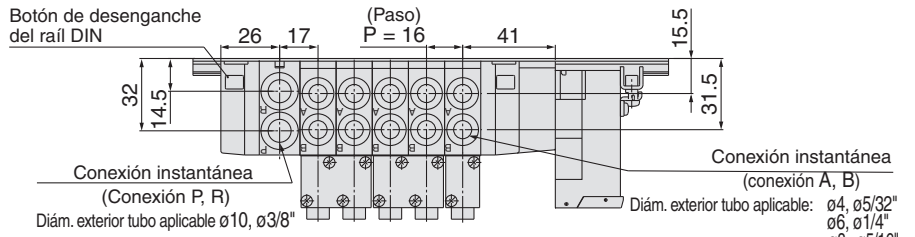
LED/supresor de picos de tensión (Estación n) ----- (Estación 1)



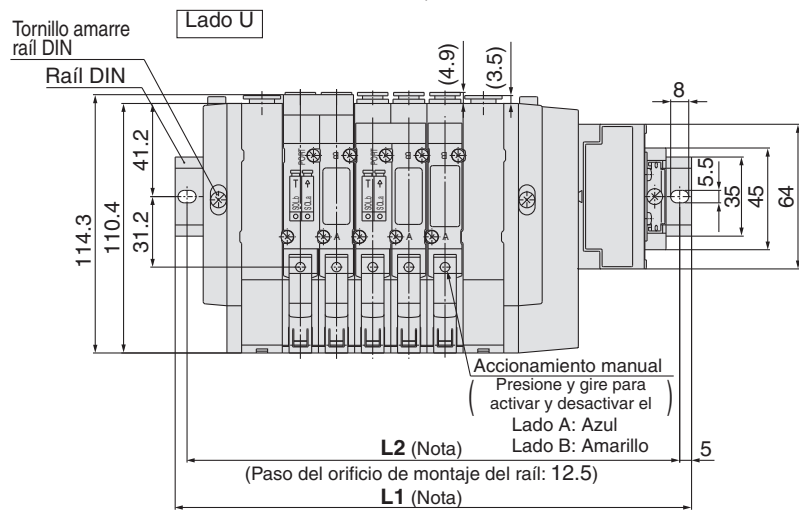
Nº de estaciones	2 estaciones	3	4	5	6	7	8	9	10 estaciones
L1	173	185.5	198	210.5	235.5	248	260.5	285.5	298
L2	162.5	175	187.5	200	225	237.5	250	275	287.5
L3	100	116	132	148	164	180	196	212	228
L4	17.5	15.5	14	12	16.5	15	13	17.5	16

Nota) Para unidad SI tipos N, P, T2, T4, T5 e Y, las dimensiones mostradas abajo aumentan según los valores indicados:

Tipo unidad SI	Altura unidad SI	Longitud unidad SI	L1 y L2
T2, T4, T5	22.5 mm	24.3 mm	25 mm



#### SS5Y5-45S - Estaciones B-C<sub>4</sub>, N<sub>3</sub>, C<sub>6</sub>, N<sub>7</sub>, C<sub>8</sub>, N<sub>9</sub> -Q (para unidad SI tipos C, Q, R1, R2 y V)



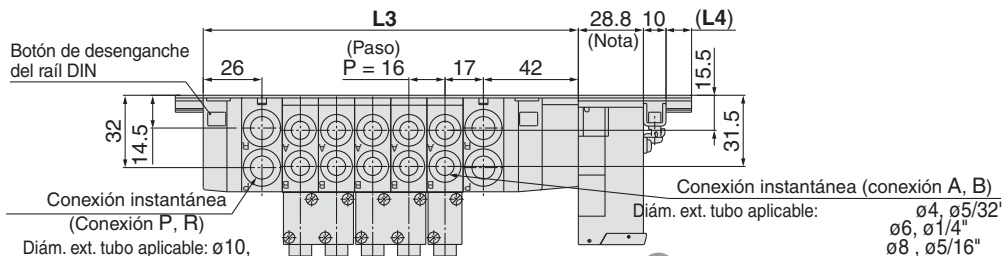
Nº de estaciones	2 estaciones	3	4	5	6	7	8	9	10 estaciones
L1	185.5	198	223	235.5	248	260.5	285.5	298	310.5
L2	175	187.5	212.5	225	237.5	250	275	287.5	300
L3	118	134	150	166	182	198	214	230	246
L4	14.5	13	17.5	15.5	14	12	16.5	15	13

Nº de estaciones	12 estaciones	13	14	15	16 estaciones	
L1	335.5	348	360.5	373	398	410.5
L2	325	337.5	350	362.5	387.5	400
L3	262	278	294	310	326	342
L4	17.5	16	14	12.5	17	15

Nota) Para unidad SI tipos N, P, T2, T4, T5 e Y, las dimensiones mostradas abajo aumentan según los valores indicados:

Tipo unidad SI	Altura unidad SI	Longitud unidad SI	L1 y L2
T2, T4, T5	22.5 mm	24.3 mm	25 mm



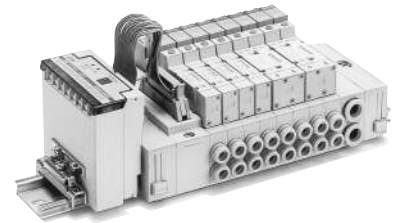
# Electroválvula de 5 vías

## Serie SY3000/5000

Montaje con bus de campo

Modelo apilable/Montaje en raíl DIN

Unidad de transmisión en serie (tipo separado)



Tipo **45S1**

### Forma de pedido de los bloques

SS5Y **3** - 45S1 **V D** - **05 U** - **C4** - **-Q**

#### Serie

3	SY3000
5	SY5000

#### Referencia unidad SI

Símbolo	Protocolo
0	Sin unidad SI
Q	DeviceNet®
V	CC-LINK
ZB	CompoNet® (Común positivo)
ZBN	CompoNet® (Común negativo)

- Incluso cuando el bloque no está equipado con una unidad SI, el raíl DIN es lo suficientemente largo como para montar una unidad SI. Cuando es necesario un raíl DIN más corto (igual que en el tipo 45□), añada un sufijo "0" en el espacio opcional a la referencia.
- Para ver las características de la unidad SI consulte de la página 166 a la 168.

#### Opciones

Cuando se requiera un raíl DIN más largo que las estaciones especificadas, marque el número de estaciones que se necesitan. (16 estaciones máx.)

#### Tamaño de conexión A, B

##### Conexión instantánea (Sistema métrico)

Símbolo	Tamaño conexión	Serie aplicable
C4	Conex. instantánea para ø4	SY3000
C6	Conex. instantánea para ø6	
M	Combinada	SY5000
C4	Conex. instantánea para ø4	
C6	Conex. instantánea para ø6	
C8	Conex. instantánea para ø8	
M	Combinada	

##### Conexión instantánea (pulgadas)

Símbolo	Tamaño conexión	Serie aplicable
N3	Conex. instantánea para ø <sup>5</sup> / <sub>32</sub> "	SY3000
N7	Conex. instantánea para ø <sup>1</sup> / <sub>4</sub> "	
M	Combinada	SY5000
N3	Conex. instantánea para ø <sup>5</sup> / <sub>32</sub> "	
N7	Conex. instantánea para ø <sup>1</sup> / <sub>4</sub> "	
N9	Conex. instantánea para ø <sup>9</sup> / <sub>16</sub> "	
M	Combinada	

\* En el caso de tamaños combinados, indíquelos por separado en la hoja de pedido del bloque.

#### Posición de montaje del bloque ALIM./ESC.

Símbolo	Pos. de montaje	Estaciones
U	Lado U	de 2 a 10 estaciones
D	Lado D	de 2 a 10 estaciones
B	Ambos lados	de 2 a 16 estaciones
M	Especificaciones especiales	

\* Especifique las posiciones en la hoja de pedido del bloque.

#### Estaciones del bloque

Símbolo	Estaciones	Observaciones
02	2 estaciones	Cableado individual,
:	:	Hasta 16 estaciones
16	16 estaciones	especificar

\* También se incluye el número de placas ciegas.

\* Son necesarias dos estaciones para las electroválvulas biestables y de 3 posiciones (tipo cuerpo doble).

#### Posición de montaje de la unidad SI

Símbolo	Pos. de montaje
U	Lado U
D	Lado D

#### Referencia unidad SI

Símbolo	Protocolo	Referencia unidad
Q	DeviceNet®	EX122-SDN1
V	CC-LINK	EX122-SMJ1
ZB	CompoNet® (Común positivo)	EX122-SCM1
ZBN	CompoNet® (Común negativo)	EX122-SCM3

\* Para el piloto externo y silenciador incorporado, consulte páginas 203 a 207.

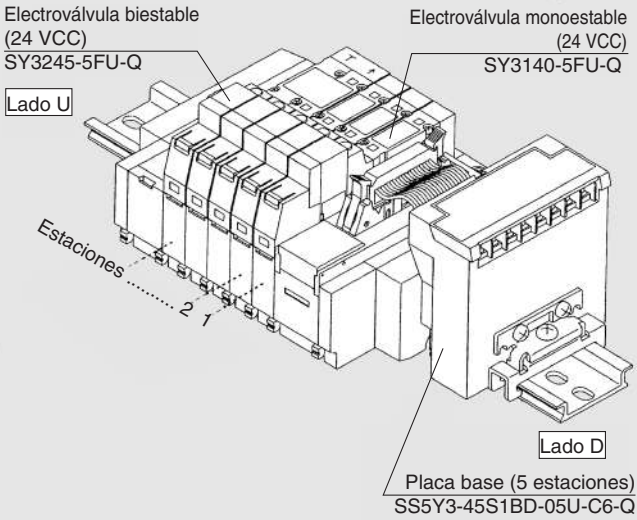
Montaje con bus de campo



Forma de pedido del bloque de válvulas (ejemplo)

Forma de pedido de la válvula

Ejemplo



SS5Y3-45S1CD-05U-C6-Q 1 juego (Tipo 45S1 con placa base de 5 estaciones Y unidad serial)

\* SY3140-5FU-Q 3 juegos (Ref. electroválvula monoestable)

\* SY3245-5FU-Q 1 juego (Ref. electroválvula biestable)

El asterisco indica el símbolo para el montaje. Inclúyalo en las referencias de la electroválvula, etc.

- La válvula está numerada como la 1ª estación desde el lado D independientemente de la posición de montaje de la unidad SI.
- Al solicitar las electroválvulas biestables/3 posiciones (tipo cuerpo doble), tenga en cuenta que requieren dos estaciones de bloque.

2 pos., monoestable SY 3 1 4 0 - 5 FU -Q

Biestable y 3 posiciones SY 3 2 4 5 - 5 FU -Q

**Serie**

3	SY3000
5	SY5000

**Tipo de función**

2	2 pos., biestable
3	3 pos., centro cerrado
4	3 pos., centro a escape
5	3 pos., centro a presión

**Tipo cuerpo doble (biestable y de 3 posiciones)**

**Tensión nominal**

5	24 VCC
---	--------

**Accionamiento manual**

-	Pulsador sin enclavamiento
D	Enclavamiento para destornillador
E	Enclavamiento con mando giratorio

- \* Cuando se pide la electroválvula de tipo cableado interno como una sola unidad, no se incluyen las juntas. Pídale separadamente si fuese necesario.
- \* Con Led/supresión de picos de tensión (modelo no polarizado)

**SY3000: Unidad de transmisión serie/Tipo cableado interno**

**SS5Y3-45S1□U- Estaciones D-<sup>C4, N3</sup><sub>C6, N7</sub> -Q** (para unidad SI tipos C, Q, R1, R2 y V)



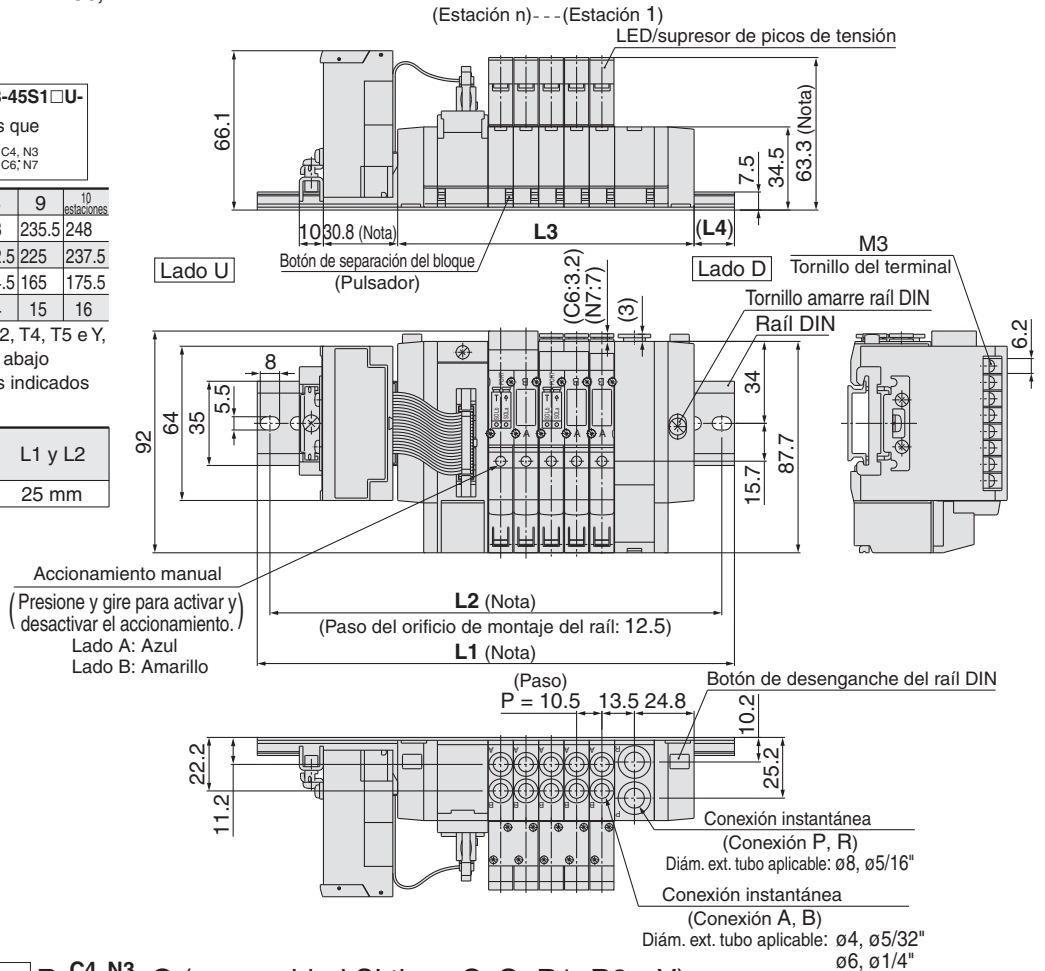
(Nota) La L1 a L4 dimensiones de **SS5Y3-45S1□U- Estaciones U-<sup>C4, N3</sup><sub>C6, N7</sub>** son las mismas que **SS5Y3-45S1□U- Estaciones D-<sup>C4, N3</sup><sub>C6, N7</sub>**

Nº de estaciones	2	3	4	5	6	7	8	9	10
<b>L1</b>	160.5	173	185.5	198	198	210.5	223	235.5	248
<b>L2</b>	150	162.5	175	187.5	200	212.5	225	237.5	250
<b>L3</b>	91.5	102	112.5	123	133.5	144	154.5	165	175.5
<b>L4</b>	14	15	16	17	12	13	14	15	16



(Nota) Para unidad SI tipos N, P, T2, T4, T5 e Y, las dimensiones mostradas abajo aumentan según los valores indicados

Tipo unidad SI	Altura unidad SI	Longitud unidad SI	L1 y L2
<b>T2, T4, T5</b>	22.5 mm	24.3 mm	25 mm



**SS5Y3-45S1□U- Estaciones B-<sup>C4, N3</sup><sub>C6, N7</sub> -Q** (para unidad SI tipos C, Q, R1, R2 y V)

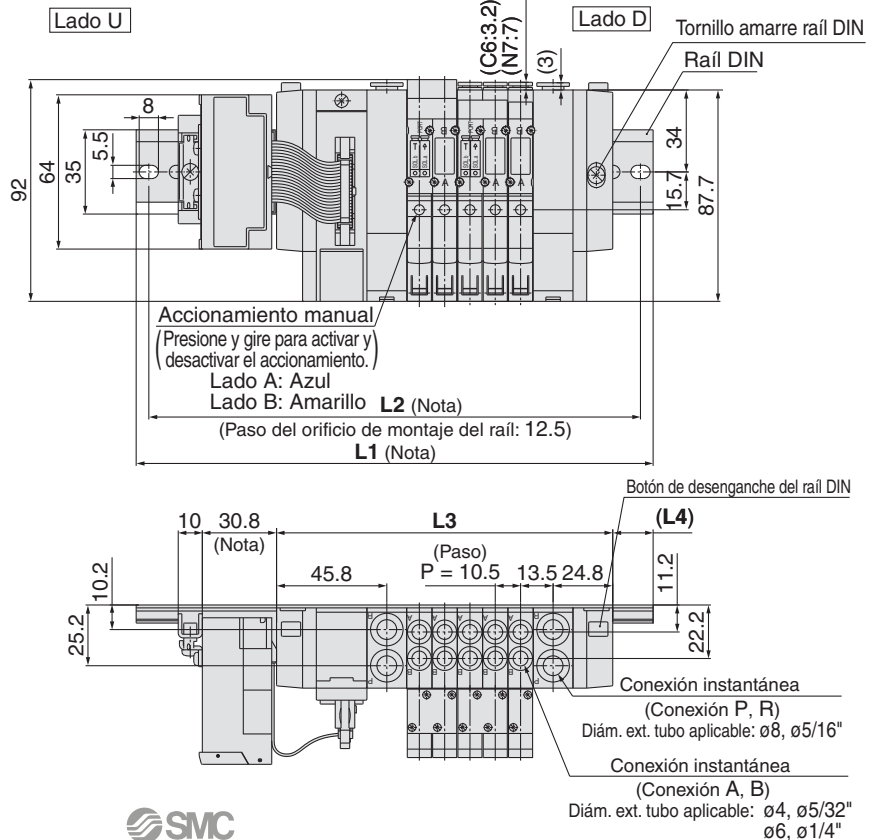
Nº de estaciones	2	3	4	5	6	7	8	9	10
<b>L1</b>	173	185.5	198	210.5	223	235.5	235.5	248	260.5
<b>L2</b>	162.5	175	187.5	200	212.5	225	225	237.5	250
<b>L3</b>	108	118.5	129	139.5	150	160.5	171	181.5	192
<b>L4</b>	12	13	14	15	16	17	12	13	14

Nº de estaciones	11	12	13	14	15	16
<b>L1</b>	273	285.5	298	298	310.5	323
<b>L2</b>	262.5	275	287.5	287.5	300	312.5
<b>L3</b>	202.5	213	223.5	234	244.5	255
<b>L4</b>	15	16	17	11.5	12.5	13.5



(Nota) Para unidad SI tipos N, P, T2, T4, T5 e Y, las dimensiones mostradas abajo aumentan según los valores indicados

Tipo unidad SI	Altura unidad SI	Longitud unidad SI	L1 y L2
<b>T2, T4, T5</b>	22.5 mm	24.3 mm	25 mm



## Montaje con bus de campo

### SY3000: Unidad de transmisión en serie/Tipo cableado interno

SS5Y3-45S1 □ D- **Estaciones** U-<sup>C4, N3</sup>/<sub>C6, N7</sub>-Q (para unidad SI tipos C, Q, R1, R2 y V)



Nota) Las dimensiones L1 a L4 de SS5Y3-45S1 □ D-

**Estaciones** D-<sup>C4, N3</sup>/<sub>C6, N7</sub> son las mismas que

SS5Y3-45S1 □ D- **Estaciones** U<sup>C4, N3</sup>/<sub>C6, N7</sub>.

Nº de estaciones	2 estaciones	3	4	5	6	7	8	9	10 estaciones
L1	160.5	173	185.5	198	198	210.5	223	235.5	248
L2	150	162.5	175	187.5	187.5	200	212.5	225	237.5
L3	91.5	102	112.5	123	133.5	144	154.5	165	175.5
L4	14	15	16	17	12	13	14	15	16

Nota) Para unidad SI tipos N, P, T2, T4, T5 e Y, las dimensiones mostradas abajo aumentan según los valores indicados:

Tipo unidad SI	Altura unidad SI	Longitud unidad SI	L1 y L2
N	14 mm	24.3 mm	25 mm
P			
Y			
T2, T4, T5	22.5 mm		

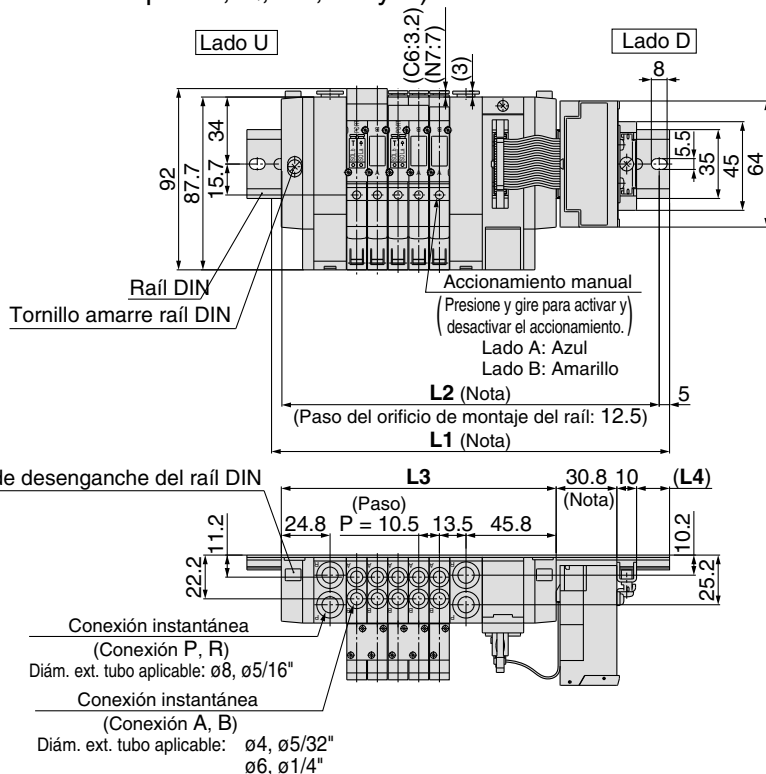
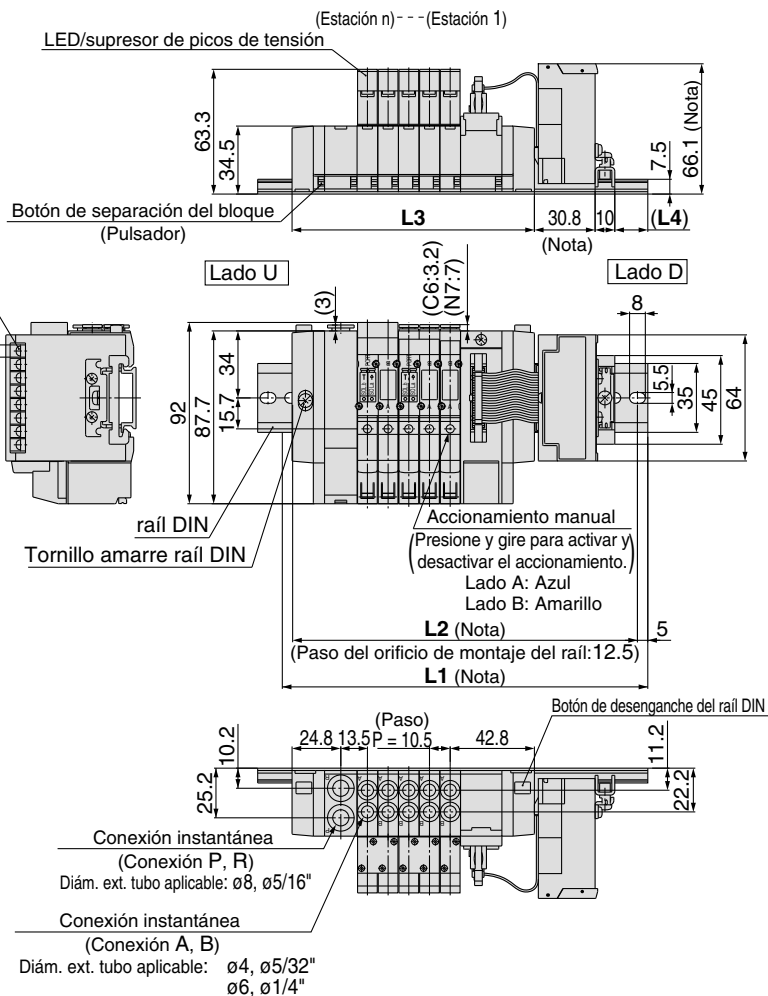
SS5Y3-45S1 □ D- **Estaciones** B-<sup>C4, N3</sup>/<sub>C6, N7</sub>-Q (para unidad SI tipos C, Q, R1, R2 y V)

Nº de estaciones	2 estaciones	3	4	5	6	7	8	9	10 estaciones
L1	173	185.5	198	210.5	223	235.5	235.5	248	260.5
L2	162.5	175	187.5	200	212.5	225	225	237.5	250
L3	108	118.5	129	139.5	150	160.5	171	181.5	192
L4	12	13	14	15	16	17	12	13	14

Nº de estaciones	11 estaciones	12	13	14	15	16 estaciones
L1	273	285.5	298	298	310.5	323
L2	262.5	275	287.5	287.5	300	312.5
L3	202.5	213	223.5	234	244.5	255
L4	15	16	17	11.5	12.5	13.5

Nota) Para unidad SI tipos N, P, T2, T4, T5 e Y, las dimensiones mostradas abajo aumentan según los valores indicados:

Tipo unidad SI	Altura unidad SI	Longitud unidad SI	L1 y L2
N	14 mm	24.3 mm	25 mm
P			
Y			
T2, T4, T5	22.5 mm		



**SY5000: Unidad de transmisión serie/Tipo cableado interno**

**SS5Y5-45S1□U- Estaciones D-<sup>C4, N3</sup><sub>C6, N7-Q</sub>** (para unidad SI tipos C, Q, R1, R2 y V)  
<sup>C8, N9</sup>

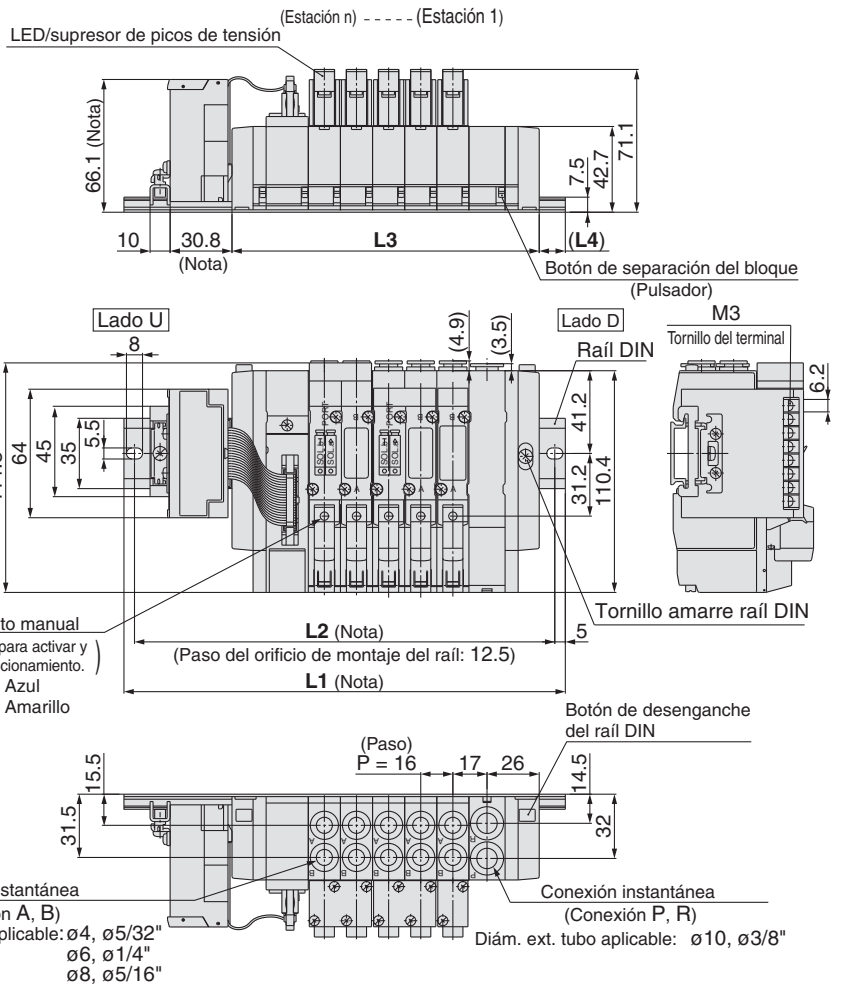


Nota) Las dimensiones L1 a L4 de **SS5Y5-45S1□U- Estaciones** <sup>C4, N3</sup><sub>C6, N7-Q</sub> son las mismas que **SS5Y5-45S1□U- Estaciones** <sup>C4, N3</sup><sub>C8, N9</sub> D-<sup>C4, N3</sup><sub>C6, N7-Q</sub>.

Nº de estaciones	2	3	4	5	6	7	8	9	10
<b>L1</b>	173	185.5	210.5	223	235.5	260.5	273	285.5	298
<b>L2</b>	162.5	175	200	212.5	225	250	262.5	275	287.5
<b>L3</b>	105	121	137	153	169	185	201	217	233
<b>L4</b>	13.5	12	16.5	14.5	13	17.5	15.5	14	12

Nota) Para unidad SI tipos N, P, T2, T4, T5 e Y, las dimensiones mostradas abajo aumentan según los valores indicados:

Tipo unidad SI	Altura unidad SI	Longitud unidad SI	L1 y L2
<b>T2, T4, T5</b>	22.5 mm	24.3 mm	25 mm



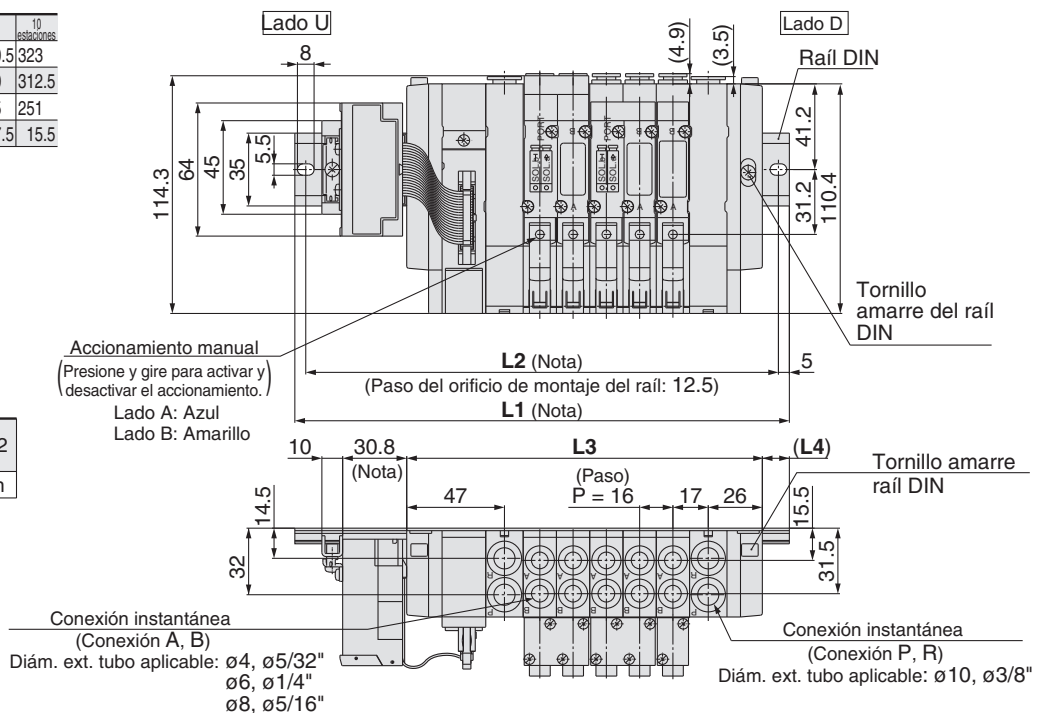
**SS5Y5-45S1□U- Estaciones B-<sup>C4, N3</sup><sub>C6, N7-Q</sub>** (para unidad SI tipos C, Q, R1, R2 y V)  
<sup>C8, N9</sup>

Nº de estaciones	2	3	4	5	6	7	8	9	10
<b>L1</b>	198	210.5	223	235.5	260.5	273	285.5	310.5	323
<b>L2</b>	187.5	200	212.5	225	250	262.5	275	300	312.5
<b>L3</b>	123	139	155	171	187	203	219	235	251
<b>L4</b>	17	15.5	13.5	12	16.5	14.5	13	17.5	15.5

Nº de estaciones	11	12	13	14	15	16
<b>L1</b>	335.5	348	373	385.5	398	410.5
<b>L2</b>	325	337.5	362.5	375	387.5	400
<b>L3</b>	267	283	299	315	331	347
<b>L4</b>	14	12	16.5	15	13	11.5

Nota) Para unidad SI tipos N, P, T2, T4, T5 e Y, las dimensiones mostradas abajo aumentan según los valores indicados:

Tipo unidad SI	Altura unidad SI	Longitud unidad SI	L1 y L2
<b>T2, T4, T5</b>	22.5 mm	24.3 mm	25 mm



Montaje con bus de campo

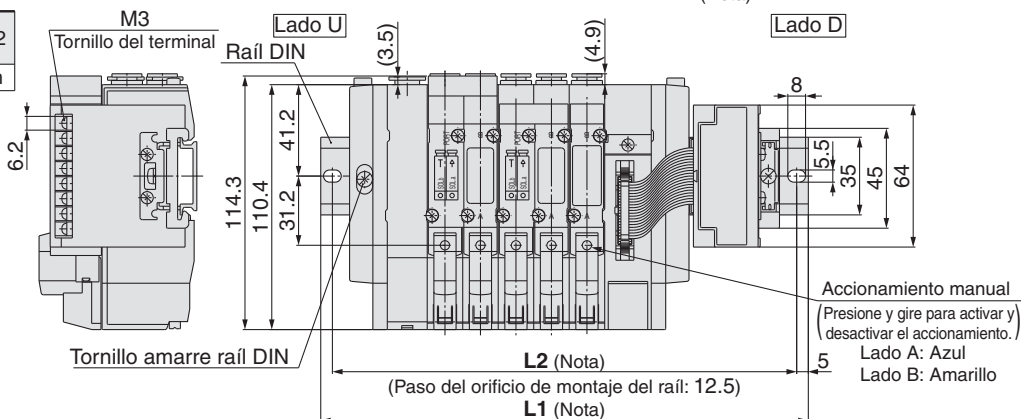
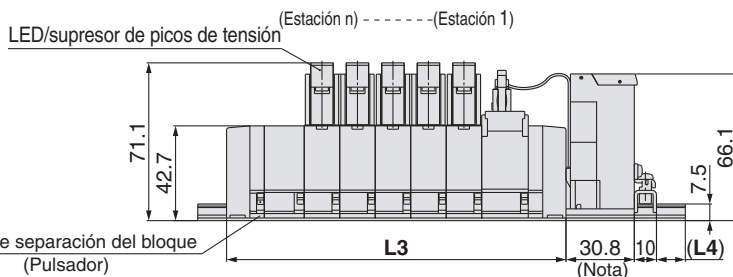
SY5000: Unidad de transmisión serie/Tipo cableado interno

SS5Y5-45S1 □ D - Estaciones U-<sup>C4, N3</sup><sub>C6, N7</sub>-Q (para unidad SI tipos C, Q, R1, R2 y V)  
C8, N9

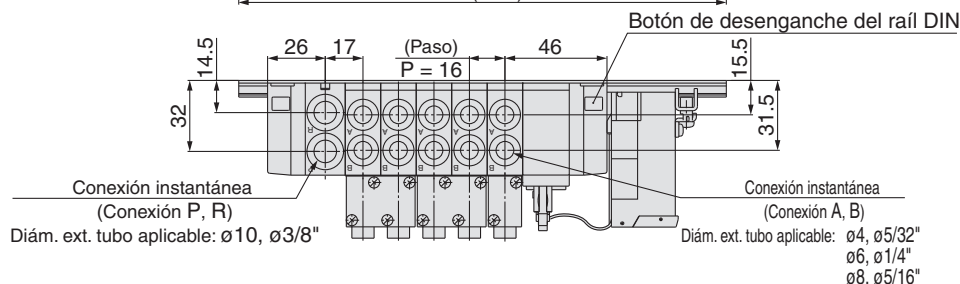
Nº de estaciones	2	3	4	5	6	7	8	9	10
L1	173	185.5	210.5	223	235.5	260.5	273	285.5	298
L2	162.5	175	200	212.5	225	250	262.5	275	287.5
L3	105	121	137	153	169	185	201	217	233
L4	13.5	12	16.5	14.5	13	17.5	15.5	14	12

Nota) Para unidad SI tipos N, P, T2, T4, T5 e Y, las dimensiones mostradas abajo aumentan según los valores indicados:

Tipo unidad SI	Altura unidad SI	Longitud unidad SI	L1 y L2
T2, T4, T5	22.5 mm	24.3 mm	25 mm



Nota) Las dimensiones L1 a L4 de SS5Y5-45S1 □ D - Estaciones D-<sup>C4, N3</sup><sub>C6, N7</sub> son las mismas que SS5Y5-45S1 □ D - Estaciones U-<sup>C4, N3</sup><sub>C6, N7</sub>.



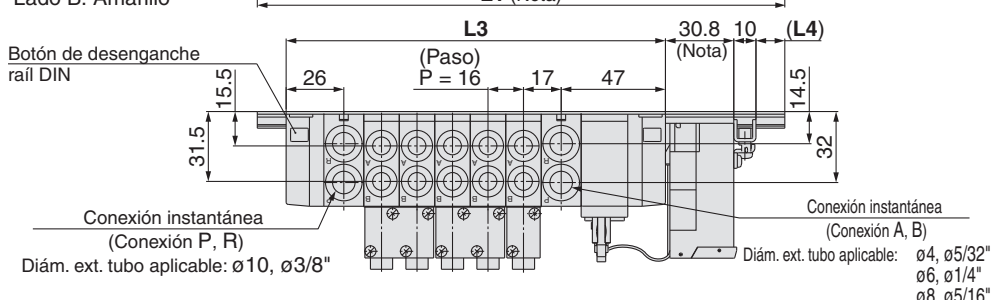
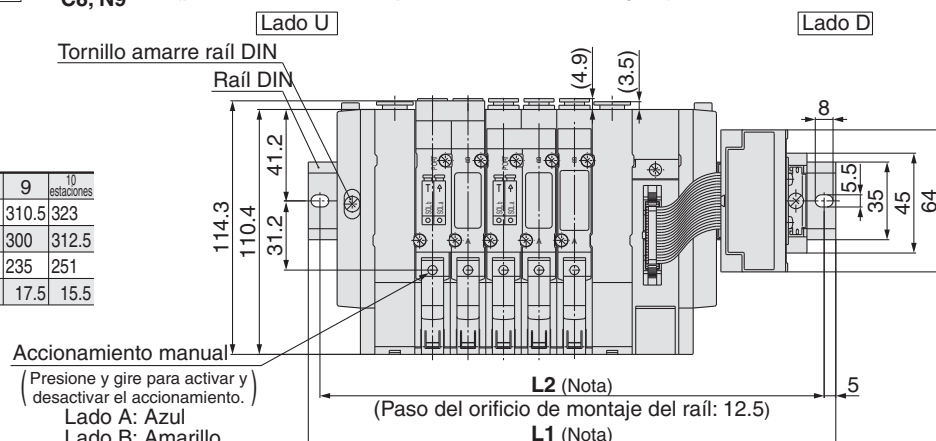
SS5Y5-45S1 □ D - Estaciones B-<sup>C4, N3</sup><sub>C6, N7</sub>-Q (para unidad SI tipos C, Q, R1, R2 y V)  
C8, N9

Nº de estaciones	2	3	4	5	6	7	8	9	10
L1	198	210.5	223	235.5	260.5	273	285.5	310.5	323
L2	187.5	200	212.5	225	250	262.5	275	300	312.5
L3	123	139	155	171	187	203	219	235	251
L4	17	15.5	13.5	12	16.5	14.5	13	17.5	15.5

Nº de estaciones	11	12	13	14	15	16
L1	335.5	348	373	385.5	398	410.5
L2	325	337.5	362.5	375	387.5	400
L3	267	283	299	315	331	347
L4	14	12	16.5	15	13	11.5

Nota) Para unidad SI tipos N, P, T2, T4, T5 e Y, las dimensiones mostradas abajo aumentan según los valores indicados:

Tipo unidad SI	Altura unidad SI	Longitud unidad SI	L1 y L2
T2, T4, T5	22.5 mm	24.3 mm	25 mm



# Tipo Gateway EX510

## Sistema de transmisión en serie

Bloque de montaje en placa base/Tipo apilable/Tipo plug-in



Tipo **45S6B**

# Serie SY3000/5000

### Forma de pedido del bloque

**SS5Y 3 - 45S6B - U - 02 U - C4 - Q**

#### Serie de bloque

3	SY3000
5	SY5000

#### Unidad SI

-	Salida NPN (+COM)
N	Salida PNP (-COM)

#### Posición de montaje de la unidad SI

U	Lado U
D	Lado D

#### Estaciones de válvula

Símbolo	Estaciones	Nota
02	2 estaciones	Compatible con 16 electroválvulas
⋮	⋮	
16	16 estaciones	

\* También se incluye el número de conjuntos de placa ciega.

#### Opción

Si se desea un raíl DIN de mayor longitud que las estaciones especificadas, especifica el número de estaciones requeridas. (Máx. 20 estaciones)

#### Tamaño de conexión A, B

##### Conexión instantánea (sist. métrico)

Símbolo	Tamaño de conexión	Serie aplicable
C4	Conexión instantánea para ø4	SY3000
C6	Conexión instantánea para ø6	
M	Combinado	
C4	Conexión instantánea para ø4	SY5000
C6	Conexión instantánea para ø6	
C8	Conexión instantánea para ø8	
M	Combinado	

##### Conexión instantánea (pulgadas)

Símbolo	Tamaño de conexión	Serie aplicable
N3	Conexión instantánea para ø5/32"	SY3000
N7	Conexión instantánea para ø1/4"	
M	Combinado	
N3	Conexión instantánea para ø5/32"	SY5000
N7	Conexión instantánea para ø1/4"	
N9	Conexión instantánea para ø5/16"	
M	Combinado	

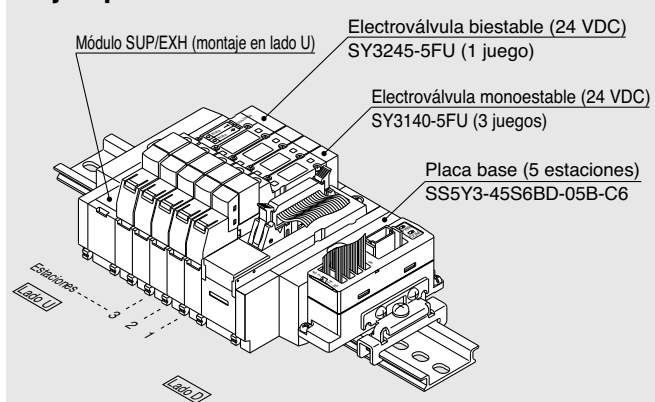
\* Para la especificación mixta, indícalo por separado en la hoja de pedido del bloque.

#### Ref. unidad SI

Símbolo	Características de la unidad SI	Ref. unidad SI
-	Salida NPN (+COM)	EX510-S002A
N	Salida PNP (-COM)	EX510-S102A

### Forma de pedido del conjunto del bloque (ejemplo)

#### Ejemplo



**SS5Y3-45S6BD-05U-C6**... 1 juego (ref. de bloque de 5 estaciones de tipo 45S6B)  
 \* **SY3140-5FU** ..... 3 juegos (ref. de electroválvula monoestable)  
 \* **SY3245-5FU** ..... 1 juego (ref. de electroválvula biestable)

→ El asterisco indica el símbolo para el montaje. Inclúyelo en las referencias de la electroválvula, etc.

- Se ensamblarán en el orden enumerado, comenzando por la primera estación en el lado D cuando la caja de conectores está situada en cualquiera de los extremos.
- Cuando realices el pedido de electroválvulas biestables de 3 posiciones (modelo de doble cuerpo), ten en cuenta que requieren dos estaciones de bloque.

#### Especificaciones de pilotaje

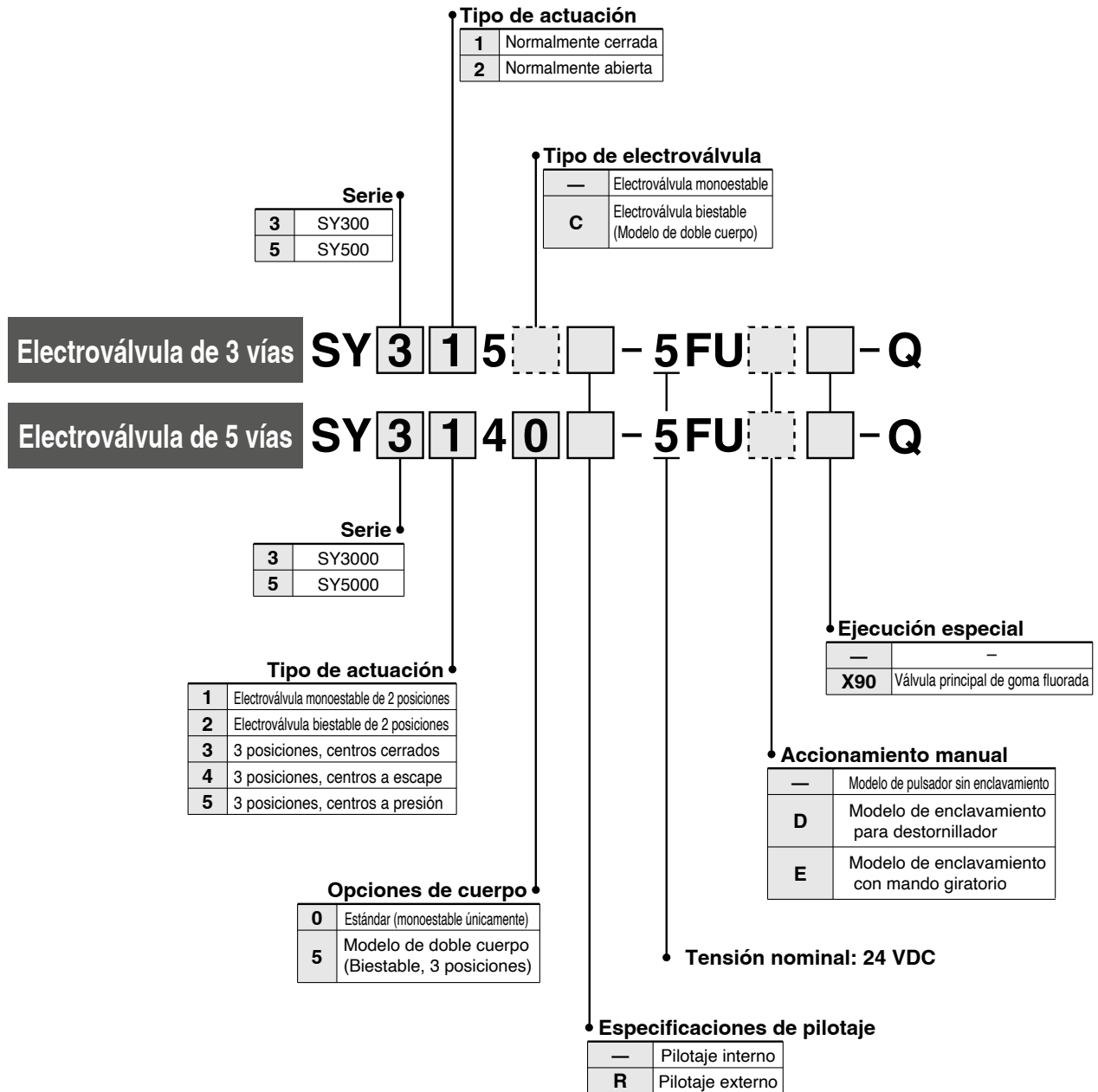
-	Pilotaje interno
S	Pilotaje interno/silenciador incorporado
R	Pilotaje externo
RS	Pilotaje interno, silenciador incorporado

#### Posición de montaje del conjunto de módulo SUP/EXH

U	Lado U	2 a 10 estaciones
D	Lado D	
B	Ambos lados	2 a 16 estaciones
M	Características técnicas especiales*	

\* Para las características técnicas especiales, indícalas por separado en la hoja de pedido del bloque.

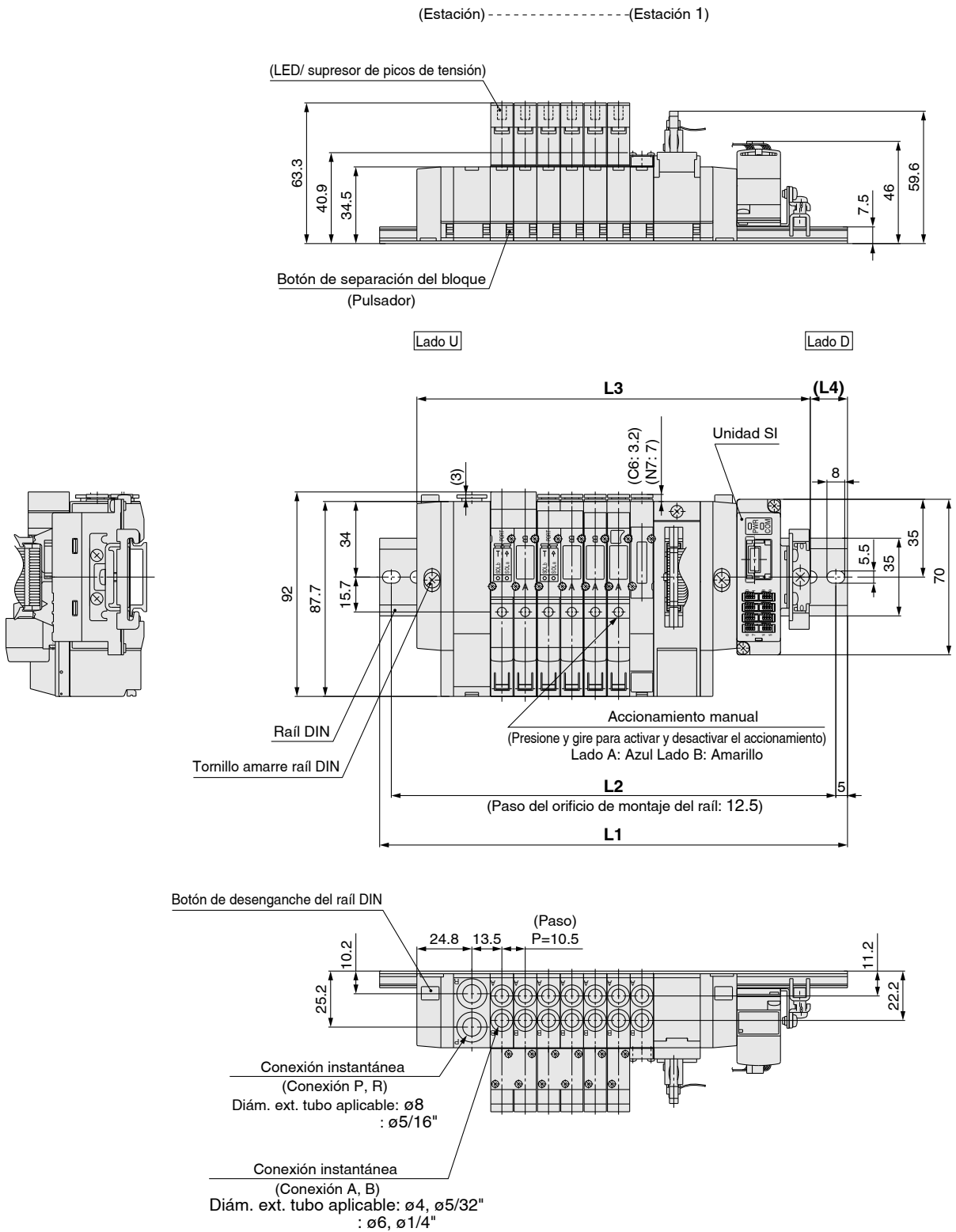
**Forma de pedido de las válvulas**



\* Cuando realices el pedido de la electroválvula de tipo plug-in como una unidad individual, no se incluyen las juntas de estanqueidad. En caso necesario, pídelos por separado.  
 \* Con LED/supresor de picos de tensión (modelo no polar)

**Dimensiones**

SS5Y3-45S6B  D- Estaciones  U- <sup>C4, N3</sup> <sub>C6, N7</sub>



**L: Dimensiones**

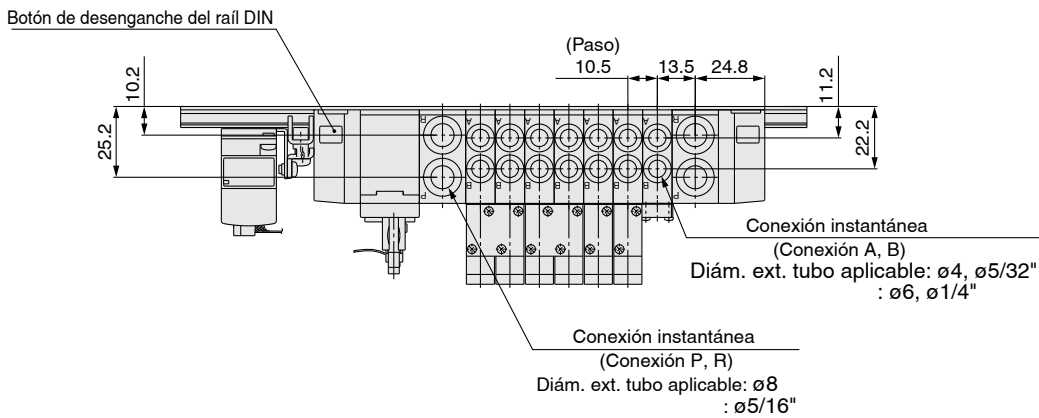
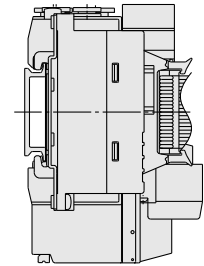
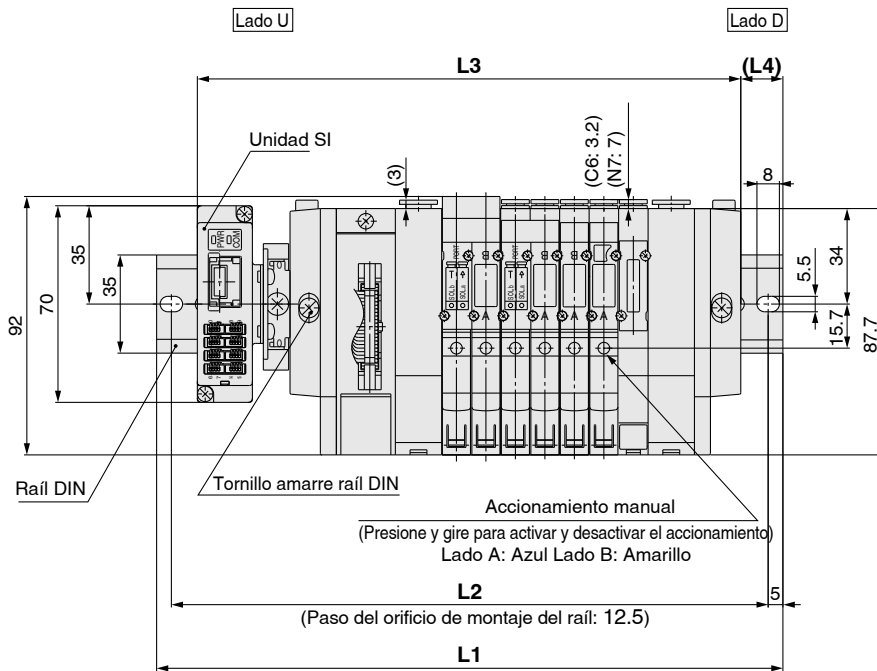
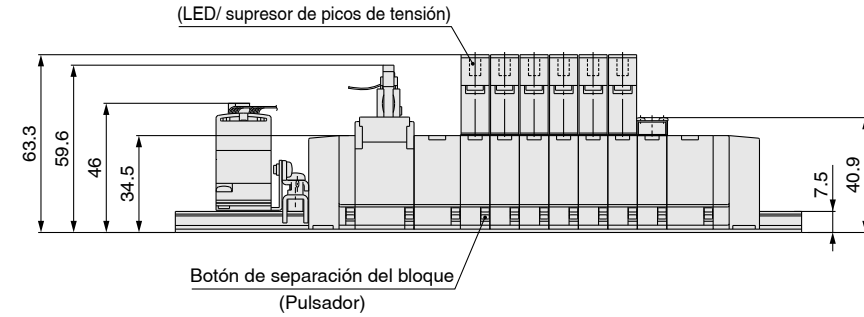
n: Estaciones

L \ n	2	3	4	5	6	7	8	9	10
<b>L1</b>	148	160.5	173	185.5	198	210.5	223	223	235.5
<b>L2</b>	137.5	150	162.5	175	187.5	200	212.5	212.5	225
<b>L3</b>	124.5	135	145.5	156	166.5	177	187.5	198	208.5
<b>L4</b>	12	13	14	15	16	17	18	12.5	13.5

## Dimensiones

SS5Y3-45S6B U- Estaciones B<sup>C4, N3</sup><sub>C6, N7</sub>

(Estación) ----- (Estación 1)



### L: Dimensiones

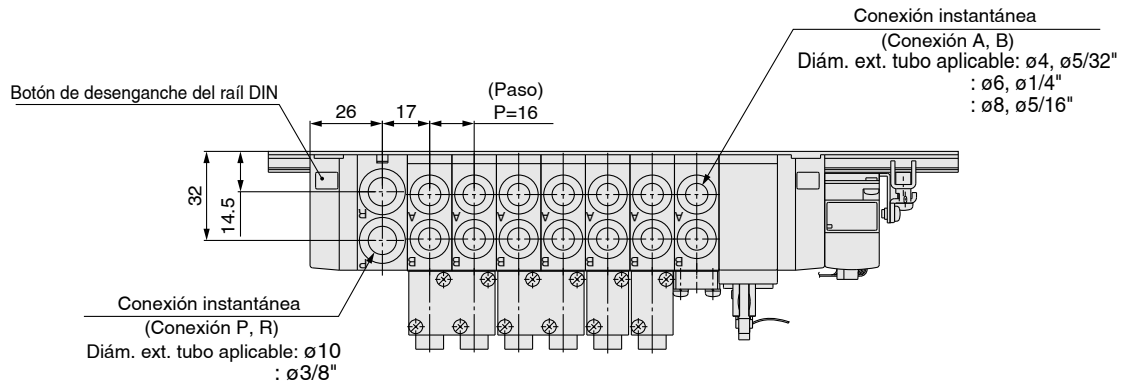
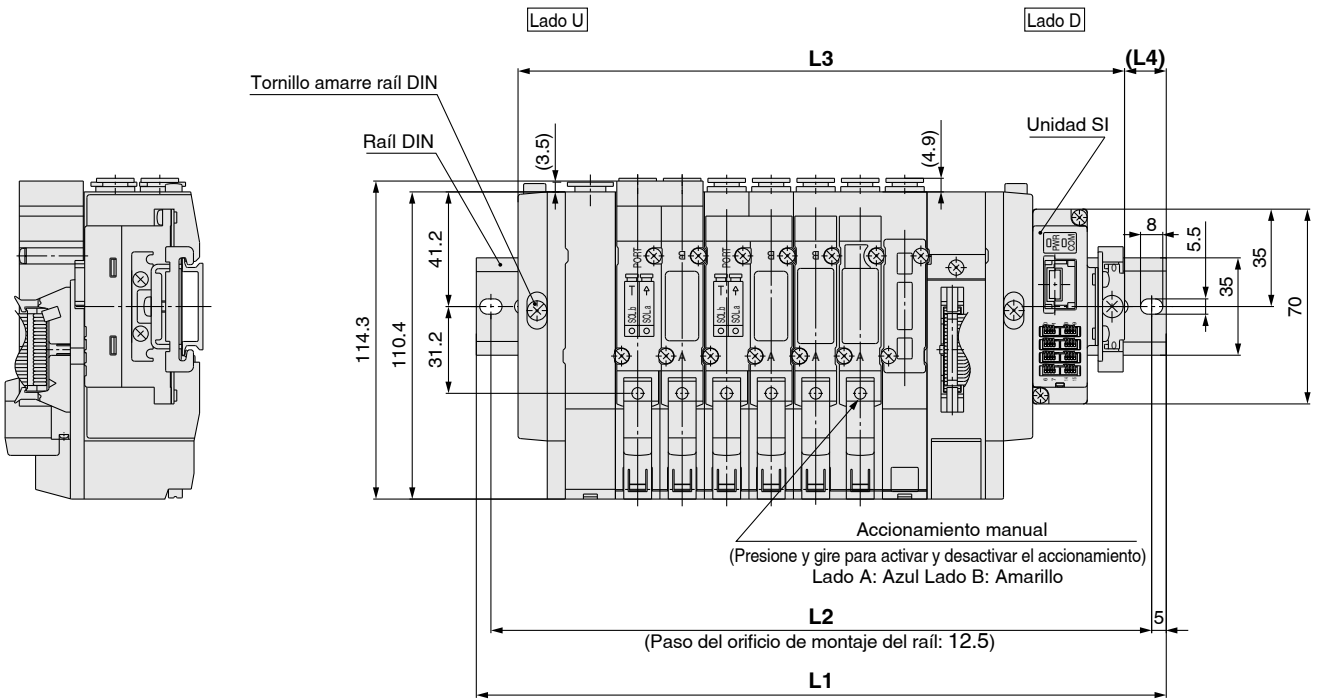
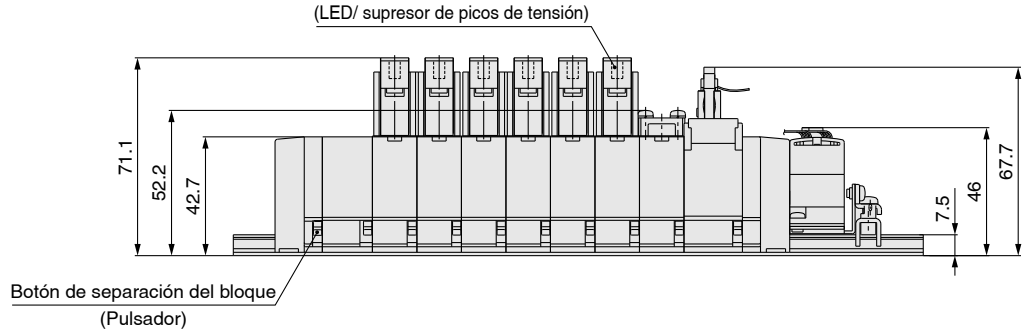
n: Estaciones

L \ n	2	3	4	5	6	7	8	9	10	11	12	13	14	15	16
<b>L1</b>	173	185.5	198	198	210.5	223	235.5	248	260.5	273	273	285.5	298	310.5	323
<b>L2</b>	162.5	175	187.5	187.5	200	212.5	225	237.5	250	262.5	262.5	275	287.5	300	312.5
<b>L3</b>	141	151.5	162	172.5	183	193.5	204	214.5	225	235.5	246	256.5	267	277.5	288
<b>L4</b>	16	17	18	13	14	15	16	17	18	19	13.5	14.5	15.5	16.5	17.5

**Dimensiones**

SS5Y5-45S6B  D- Estaciones  U- C4, N3  
C6, N7  
C8, N9

(Estación) ----- (Estación 1)



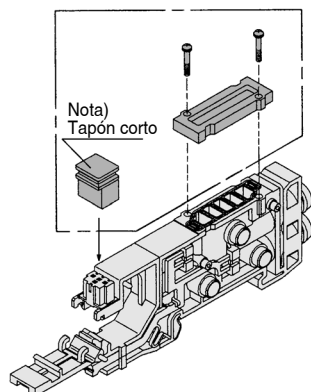
**L: Dimensiones**

n: Estaciones

L \ n	2	3	4	5	6	7	8	9	10
L1	173	185.5	198	210.5	235.5	248	260.5	285.5	298
L2	162.5	175	187.5	200	225	237.5	250	275	287.5
L3	138	154	170	186	202	218	234	250	266
L4	17.5	16	14	12.5	17	15	13.5	18	16

## Opciones del bloque

### Conjunto de placa ciega



Serie	Ref. del conjunto
<b>SY3000</b>	SX3000-75-2A-Q
<b>SY5000</b>	SX5000-76-6A-Q

- Nota) • Cuando montes una placa ciega, asegúrate de montar un tapón corto.
- Se requieren dos estaciones para el modelo biestable de 3 posiciones (Modelo de doble cuerpo).

### Disco de separación SUP

La instalación del disco de separación de SUP en el paso de suministro de presión del bloque de válvulas permite suministrar dos o más presiones diferentes (alta y baja) a un solo bloque.



Serie	Ref.
<b>SY3000</b>	SX3000-77-1A
<b>SY5000</b>	SX5000-77-1A

### Disco de separación EXH

Mediante la colocación de un disco de separación EXH en una vía de escape de una válvula de un bloque, el escape de la válvula se puede dividir para que no afecte a otra válvula. (Se requieren dos discos de separación para dividir ambos escapes.)



Serie	Ref.
<b>SY3000</b>	SX3000-77-1A
<b>SY5000</b>	SX5000-77-1A

### Etiqueta para disco de separación

Las etiquetas mostradas a continuación se usan en las estaciones del bloque que contienen disco(s) de separación SUP/EXH para mostrar su posición. (3 uds. cada uno) **VZ3000-123-1A** (en común con SY3000, 5000)

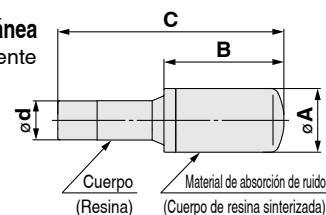
Etiqueta para disco de separación SUP Etiqueta para disco de separación EXH Etiqueta para disco de separación SUP/EXH



Nota) Al pedir un disco de separación mediante la hoja de pedido del bloque, etc., se pegará una etiqueta en el lugar en el que se deba instalar el disco de separación.

### Silenciador con conexión instantánea

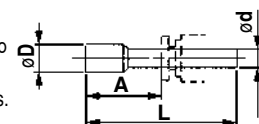
El silenciador se conecta directamente a las conexiones instantáneas del bloque.



Serie	Modelo	Área efectiva: mm <sup>2</sup>	A	B	C
Para <b>SY3000</b> (ø8)	AN15-C08	20	ø13	20	45
Para <b>SY5000</b> (ø10)	AN20-C10	30	ø16.5	30.5	57.5

### Conector macho

Se insertan en las conexiones de los cilindros que no se utilizan y en las conexiones SUP, EXH. La orden de compra está disponible en juegos de 10 unidades.



### Dimensiones

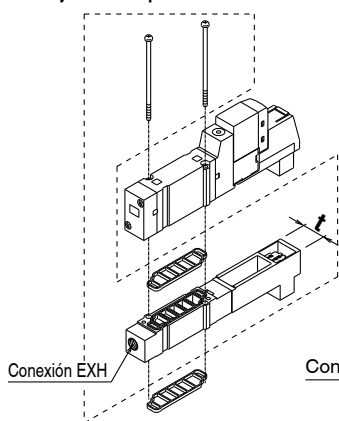
Tamaño de racor aplicable ød	Modelo	A	L	D
4	<b>KQ2P-04</b>	16	32	6
6	<b>KQ2P-06</b>	18	35	8
8	<b>KQ2P-08</b>	20.5	39	10
10	<b>KQ2P-10</b>	22	43	12
1/8"	<b>KQ2P-01</b>	16	31.5	5
5/32"	<b>KQ2P-03</b>	16	32	6
1/4"	<b>KQ2P-07</b>	18	35	8.5
5/16"	<b>KQ2P-09</b>	20.5	39	10

## Precaución

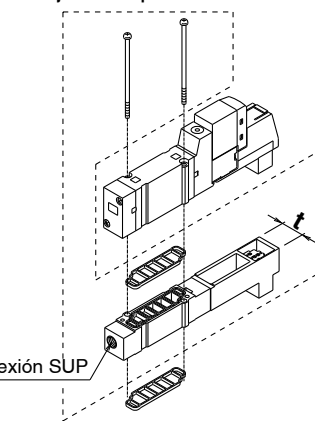
Pares de apriete de los tornillos de montaje

- M2: 0.16 N·m  
M3: 0.8 N·m  
M4: 1.4 N·m

### Conjunto de espaciador EXH individual



### Conjunto de espaciador SUP individual



Serie	Ref. del conjunto	Ref. conexión	t
<b>SY3000</b>	SY3000-39-3A-Q	M5 x 0.8	11
<b>SY5000</b>	SY5000-39-17A-Q	1/8"	15

Nota) Ten en cuenta que el modelo de doble cuerpo (electroválvula biestable de 3 posiciones) requiere dos piezas. En este caso, el escape se realiza en la dirección de la flecha marcada sobre la superficie de la válvula.

Serie	Ref. del conjunto	Ref. conexión	t
<b>SY3000</b>	SY3000-38-3A-Q	M5 x 0.8	11
<b>SY5000</b>	SY5000-38-17A-Q	1/8"	15

Nota) Ten en cuenta que el modelo de doble cuerpo (electroválvula biestable de 3 posiciones) requiere dos piezas. En este caso, es necesario realizar el conexionado de ambas conexiones de alimentación.

# Válvula de 3 vías

## Serie SY300/500



### Tipo de montaje combinado sobre el bloque de la válvula de 5 vías

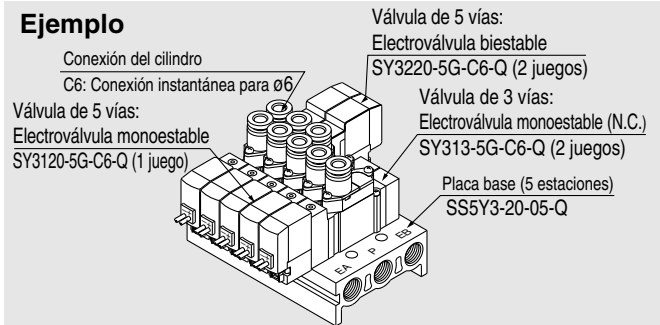
Es posible instalar la válvula de 3 vías en el bloque para 5 vías.

#### Aplicaciones

Se pueden montar en todos los tipos de bloques de la serie SY3000/5000.  
Para ver más detalles, consulte "Forma de pedido del bloque".

#### Forma de pedido del bloque de válvulas (ejemplo)

##### Ejemplo



<b>SS5Y3-20-05-Q</b>	<b>1 juego (Tipo 20, placa base de 5 estaciones)</b>
* <b>SY313-5G-C6-Q</b>	<b>2 juegos (válvula de 3 vías, tipo NC)</b>
* <b>SY3120-5G-C6-Q</b>	<b>1 juego (válvula de 5 vías, monoestable)</b>
* <b>SY3220-5G-C6-Q</b>	<b>2 juegos (válvula de 5 vías, biestable)</b>

El asterisco indica el símbolo para el montaje.  
Inclúyalo en las referencias de la electroválvula, etc.

Añada las referencias de las válvulas y de las opciones debajo de la ref. de la placa base. En construcciones complejas, especifíquelas en la hoja de pedido del bloque.



Conexiones neumáticas sobre la válvula/Forma de pedido de la válvula

Cableado individual: para SS5Y<sup>3</sup>-20

**SY 5 1 3**   **5 L**   **01**    **-Q**

**Serie**

3	SY300
5	SY500

**Tipo de función**

1	Normalmente cerrado (N.C.)
2	Normalmente abierto (N.A.)

**Tipo de electroválvula**

-	Electroválvula monoestable
D	Electroválvula biestable

**Características técnicas de la bobina**

-	Estándar
T	Con circuito de ahorro de energía (sólo 24 VCC, 12 VCC)

\* El circuito de ahorro de energía no está disponible en los modelos D, DO y W□.

**Tensión nominal**

Para Vcc	Para Vca
5	24 VCC
6	12 VCC
V	6 VCC
S	5 VCC
R	3 VCC
1	100 VCA
2	200 VCA
3	110 VCA [115 VCA]
4	220 VCA [230 VCA]

\* Para Vcc, modelos D y DO sólo están disponibles con 12 y 24 VCC.  
\* Vca sólo disponibles en modelos D y DO.

**Conexión roscada**

Símbolo	Tamaño conex.	Serie aplicable
M5	M5	SY300
01	1/8	SY500

**Conexión instantánea (Sist. métrico)**

Símbolo	Tamaño conex.	Serie aplicable
C4	Conex. instantánea para ø4	SY300
C6	Conex. instantánea para ø6	
C6	Conex. instantánea para ø6	SY500
C8	Conex. instantánea para ø8	

**Conexión instantánea (pulgadas)**

Símbolo	Tamaño conex.	Serie aplicable
N3	Conex. instantánea para ø 5/32"	SY300
N7	Conex. instantánea para ø 1/4"	
N7	Conex. instantánea para ø 1/4"	SY500
N9	Conex. instantánea para ø 5/16"	

**Ejecuciones especiales**

X20	Montaje con conex. neumáticas sobre la válvula. Pilotaje externo
X90	Goma fluorada para válvula principal

**Fijación**

-	Sin fijación
F1	Con escuadra (Sólo tipo monoestable)
F2	Con fijación lateral

\* Las fijaciones son las mismas que la serie SY3000/5000.  
\* Para ref. de las fijaciones, consulte la pág. 5.

**Tamaño conexión A**

**Accionamiento manual**

-	Pulsador sin enclavamiento
D	Enclavamiento para destornillador
E	Enclavamiento con mando giratorio

**LED/supresor de picos de tensión**

**Para entradas eléctricas de tipo G, H, L, M y W**

-	Sin LED/ supresor de picos de tensión
S	Con supresor de picos de tensión
Z	Con LED/supresor de picos de tensión
R	Con supresor de picos de tensión (sin polaridad)
U	Con LED/ supresor de picos de tensión (sin polaridad)

\* El circuito de ahorro de energía sólo está disponible en el tipo "Z".

**Entrada eléctrica para D (sólo SY500)**

-	Sin LED/ supresor de picos de tensión
S	Con supresor de picos de tensión
Z	Con LED/supresor de picos de tensión

\* DOZ no disponible.  
\* Para las válvulas de CA no existe la opción "S". Ya está integrada en el circuito rectificador.

**Entrada eléctrica**

24, 12, 6, 5, 3 VCC			24, 12 VCC/ 100, 110, 200, 220 VCA	24, 12, 6, 5, 3 VCC
<b>Salida directa a cable</b>	<b>Conector enchufable</b>	<b>Conector enchufable</b>	<b>Conector DIN (sólo SY5000)</b>	<b>Conector M8 *</b>
<b>G:</b> Longitud de cable 300 mm <b>H:</b> Longitud de cable 600 mm	<b>L:</b> Con cable (longitud 300 mm) <b>LN:</b> Sin cable <b>LO:</b> Sin conector	<b>M:</b> Con cable (longitud 300 mm) <b>MN:</b> Sin cable <b>MO:</b> Sin conector	<b>D:</b> Con conector <b>DO:</b> Sin conector	<b>WO:</b> Sin conector <b>W□:</b> Con conector

Nota 1)

\* Modelos LN y MN: con 2 terminales sueltos.  
\* Para más información acerca del conector DIN de la serie SY300, consulte el anexo pág. 10.  
\* El modelo con conector DIN "Y" de conformidad con EN-175301-803C (antigua DIN43650C) también está disponible. Para ver más detalles, consulte la pág. 210.  
\* Para ver más detalles acerca del cable del conector M8, consulte el anexo pág. 12.  
\* El conector M8 tipo "WA" conforme a la norma IEC 60947-5-2 también está disponible. Para más detalle, véase la pág. 211.

Nota 1) Introduzca los símbolos de longitud de cable en □. Asegúrese de rellenar los espacios en blanco referentes al anexo pág. 13.

Nota) Las electroválvulas con conexiones neumáticas sobre la propia válvula, no incluyen los tornillos de montaje ni las juntas. Estos elementos se incluirán con el bloque. Pídalos por separado si es necesario. (Para ver más información, consulte la pág. 56).

## Montaje individual/Forma de pedido de la válvula

**Cable plano :** SS5Y<sup>3</sup><sub>5</sub>-20P/20SA  
**Sistema de transmisión en serie tipo Gateway EX510:**

**LED/supresor de picos de tensión**

Z	Con LED/supresor de picos de tensión
U	Con LED/supresor de picos de tensión (modelo no polar)

Nota) Z: Especificación común positiva únicamente.

**Tamaño de conexión A**

**Conexión roscada**

Símbolo	Tamaño de conexión	Serie aplicable
M5	M5	SY300
O1	1/8	SY500

**Conexión instantánea (sist. métrico)**

Símbolo	Tamaño de conexión	Serie aplicable
C4	Conexión instantánea para ø 4	SY300
C6	Conexión instantánea para ø 6	
C6	Conexión instantánea para ø 6	SY500
C8	Conexión instantánea para ø 8	

**Conexión instantánea (pulgadas)**

Símbolo	Tamaño de conexión	Serie aplicable
N3	Conexión instantánea para ø 5/32"	SY300
N7	Conexión instantánea para ø 1/4"	
N7	Conexión instantánea para ø 1/4"	SY500
N9	Conexión instantánea para ø 5/16"	

**Tipo de rosca**

-	Rc
F	G
N	NPT
T	NPTF

\* Excepto para M5

**Ejecución especial**

-	-
X20	Montaje individual, pilotaje externo
X90	Válvula principal de goma fluorada

**Accionamiento manual**

-	Modelo de pulsador sin enclavamiento
D	Modelo de enclavamiento para destornillador
E	Modelo de enclavamiento con mando giratorio

**Tensión nominal**

5	24 VDC
6	12 VDC

**Para DC: SY 5 1 3 5 LO Z -Q**

**Serie**

3	SY300
5	SY500

**Tipo de actuación**

1	Normalmente cerrada (N.C.)
2	Normalmente abierto (N.A.)

**Tipo de electroválvula**

-	Electroválvula monoestable
D	Electroválvula biestable

## Montaje en placa base/Forma de pedido de la válvula

**Cableado individual: Para SS5Y<sup>3</sup><sub>5</sub>-41/42/45**

**SY 5 1 5 5 L -Q**

**Serie**

3	SY300
5	SY500

**Tipo de actuación**

1	Normalmente cerrada (N.C.)
2	Normalmente abierto (N.A.)

**Tipo de electroválvula**

-	Electroválvula monoestable
D	Electroválvula biestable

**Tipo de pilotaje**

-	Pilotaje interno
R	Pilotaje externo

\*El pilotaje externo no está disponible para el modelo con bloque tipo 41.

**Características técnicas de la bobina**

-	Estándar
T	Con circuito de ahorro de energía (24 VDC, 12 VDC solamente)

\* El circuito de ahorro de energía no está disponible para el tipo «D», «DO» o W□.

**Accionamiento manual**

-	Modelo de pulsador sin enclavamiento
D	Modelo de enclavamiento para destornillador
E	Modelo de enclavamiento con mando giratorio

**Tamaño de conexión**

Símbolo	Serie aplicable
-	Sin placa base unitaria
O1	Con placa base unitaria 1/8 SY300
O2	Con placa base unitaria 1/4 SY500

\* Las placas base unitarias son las mismas que las de la serie SY3000/5000.

**LED/supresor de picos de tensión**

Entrada eléctrica para G, H, L, M, W		Entrada eléctrica para D, Y (SY500 únicamente)	
-	Sin LED/supresor de picos de tensión	-	Sin LED/supresor de picos de tensión
S	Con supresor de picos de tensión	S	Con supresor de picos de tensión
Z	Con LED/supresor de picos de tensión	Z	Con LED/supresor de picos de tensión
R	Con supresor de picos de tensión (no polar)		
U	Con LED/supresor de picos de tensión (modelo no polar)		

\*No existe la opción «S» para las válvulas de tensión AC. Ya está integrada en el circuito del rectificador.  
 \*En el tipo «R» y «U», solo está disponible la tensión DC.  
 \* El circuito de ahorro de energía solo está disponible en el tipo «Z».

\*«DOZ» y «YOZ» no están disponibles.  
 \*No existe la opción «S» para las válvulas de tensión AC. Ya está integrada en el circuito del rectificador.

**Entrada eléctrica**

24, 12, 6, 5, 3 VDC			24, 12 VDC/ 100, 110, 200, 220 VAC	24, 12, 6, 5, 3 VDC
<b>Salida directa a cable</b>	<b>Conector enchufable L</b>	<b>Conector enchufable M</b>	<b>Terminal DIN (SY5000 únicamente)</b>	<b>Conector M8 *</b>
G: Longitud de cable 300 mm H: Longitud de cable 600 mm	L: Con cable (longitud: 300 mm) LN: Sin cable conector	M: Con cable (longitud: 300 mm) MN: Sin cable conector MO: Sin conector	D: Con conector DO: Sin conector	W□: Sin cable de conector W□: Con cable con conector <sup>Nota 1)</sup>

\* Tipo «LN» y «MN»: con 2 enchufes.  
 \* Para el terminal DIN de la serie SY300, consulta la pág. 228.  
 \* El tipo «Y», que es un terminal DIN según la norma EN-175301-803C (anteriormente DIN43650C), también está disponible. Para más información, consulta la pág. 227.  
 \* Para el cable con conector del conector M8, consulta la pág. 230.  
 \* El conector M8 de tipo «WA» según la norma IEC 60947-5-2 también está disponible. Para más información, consulta la pág. 211.  
 Nota 1) Introduce los símbolos de longitud del cable en □. Asegúrate de rellenar el espacio en blanco, conforme a la pág. 231.

**Tensión nominal**

Para DC	AC
5 24 VDC	1 100 VAC
6 12 VDC	2 200 VAC
V 6 VDC	3 110 VAC [115 VAC]
S 5 VDC	4 220 VAC [230 VAC]
R 3 VDC	

\* Las especificaciones DC del tipo «D», «Y», «DO» e «YO» solo están disponibles en 12 y 24 VDC.  
 \* Para el tipo «W□», solo está disponible la tensión DC.  
 Nota) Los modelos de tipo AC con conformidad CE tienen únicamente terminales DIN.

**Tipo de rosca**

-	Rc
F	G
N	NPT
T	NPTF

Nota) Con placa base unitaria únicamente

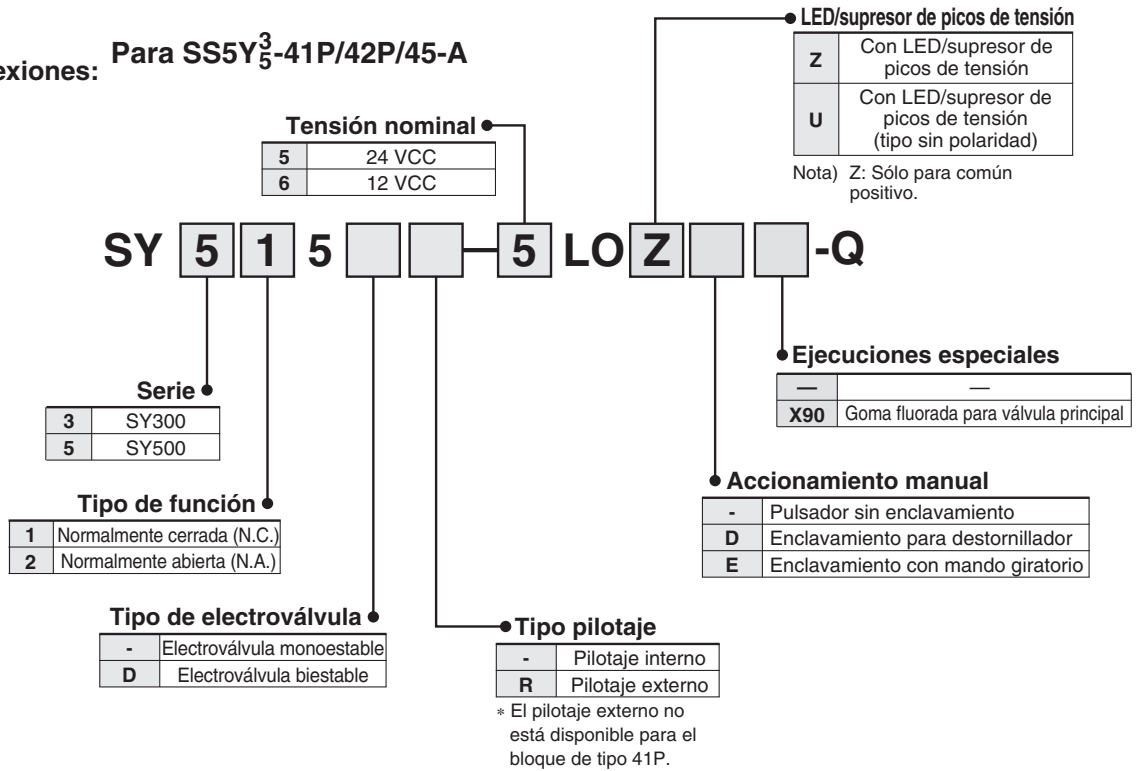
**Conexiones neumáticas sobre el bloque/Forma de pedido de la válvula**

Cable plano:

Tipo caja de conexiones:

Para SS5Y<sup>3</sup><sub>5</sub>-41P/42P/45-A

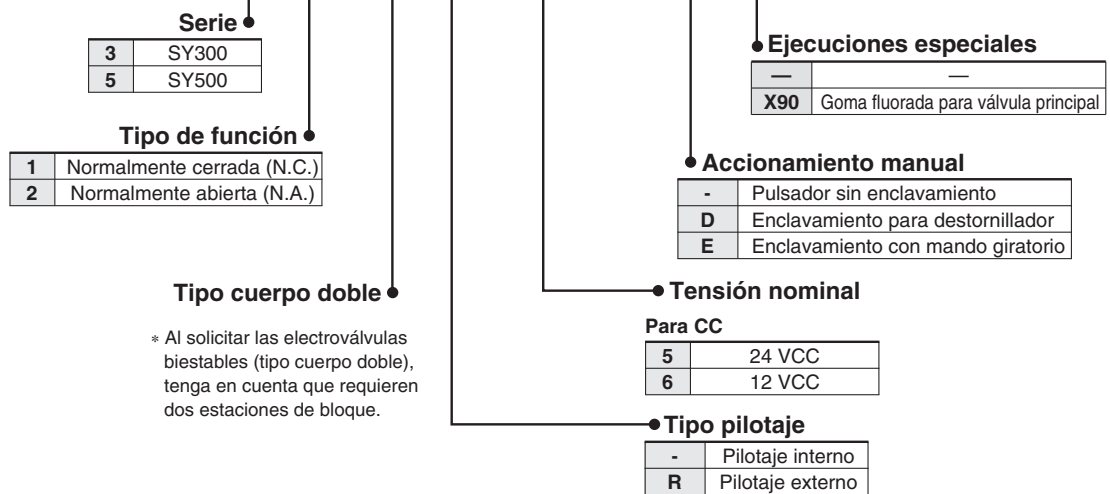
41P/42P  
45-A



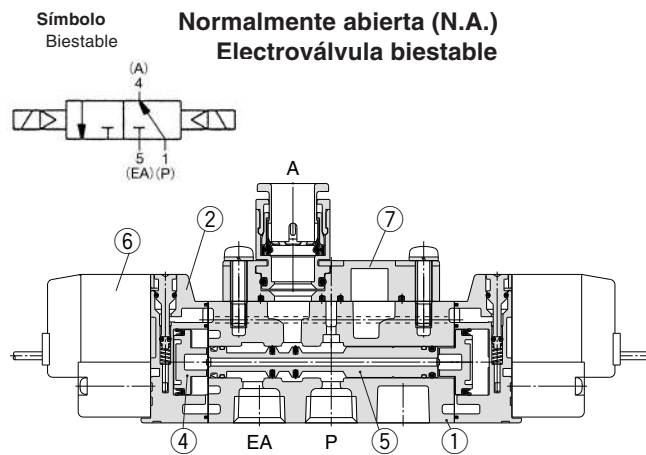
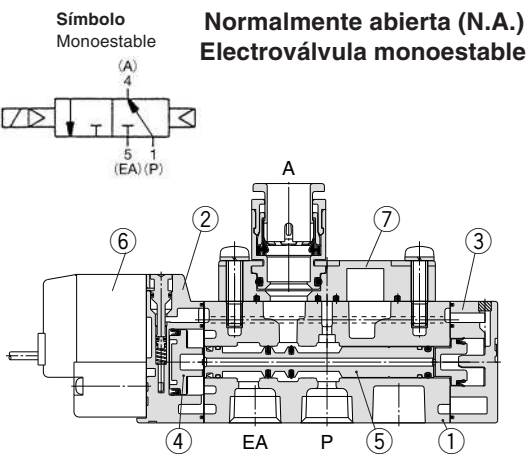
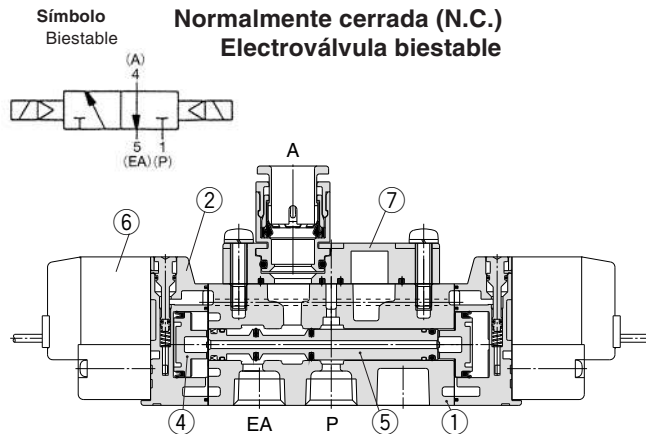
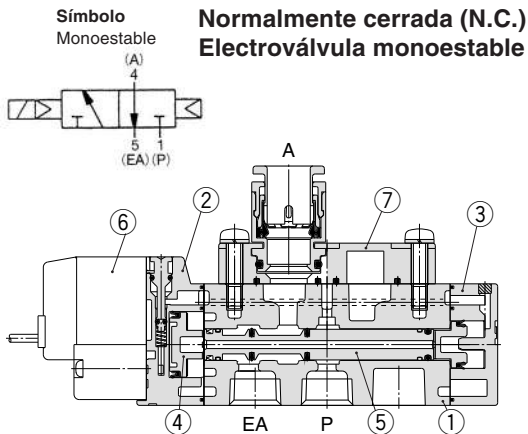
Tipo cableado interno: Para SS5Y<sup>3</sup><sub>5</sub>-45□

Electroválvula monoestable: SY 5 1 5 [ ] [ ] 5 FU [ ] [ ] -Q

Electroválvula biestable: SY 5 1 5C [ ] [ ] 5 FU [ ] [ ] -Q



## Construcción



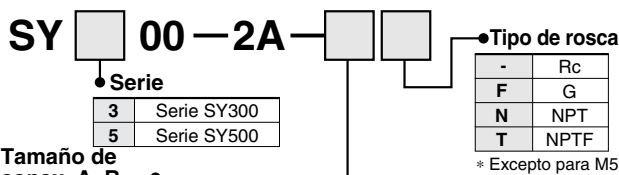
### Lista de componentes

Nº	Designación	Material	Observaciones
1	Cuerpo	Aluminio fundido (SY3000: Cinc fundido)	Blanco
2	Placa adaptadora	Resina	Blanco
3	Placa final	Resina	Blanco
4	Émbolo	Resina	-
5	Válvula corredera	Aluminio, H-NBR	-

### Piezas de recambio

Nº	Designación	Nº
6	Válvula de pilotaje	Véase "Forma de pedido de válvulas de pilotaje" en la pág. 5.
7	Bloque de conexión M5	Véase a continuación la "Forma de pedido de los conjuntos de salidas".

## Forma de pedido de los conjuntos de conexión M5



### Tamaño de conex. A, B

**Conexión roscada**

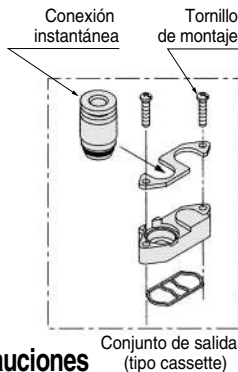
Símbolo	Tamaño conex.	Serie aplicable
M5	M5	SY300
01	1/8"	SY500

**Conex. instantánea (Sist. métrico)**

Símbolo	Tamaño conex.	Serie aplicable
C4	Conex. instantánea para ø4	SY300
C6	Conex. instantánea para ø6	SY300
C4	Conex. instantánea para ø4	SY500
C6	Conex. instantánea para ø6	SY500
C8	Conex. instantánea para ø8	SY500

**Conex. instantánea (pulgadas)**

Símbolo	Tamaño conex.	Serie aplicable
N3	Conex. instantánea para ø 5/32"	SY300
N7	Conex. instantánea para ø 1/4"	SY300
N3	Conex. instantánea para ø 5/32"	SY500
N7	Conex. instantánea para ø 1/4"	SY500
N9	Conex. instantánea para ø 5/16"	SY500



\* Sólo es posible la sustitución de los racores.

### Sistema métrico

<b>SY300</b>	Conex. instantánea para ø4	VVQ1000-50A-C4
	Conex. instantánea para ø6	VVQ1000-50A-C6
<b>SY500</b>	Conex. instantánea para ø4	VVQ1000-51A-C4
	Conex. instantánea para ø6	VVQ1000-51A-C6
	Conex. instantánea para ø8	VVQ1000-51A-C8

### Pulgadas

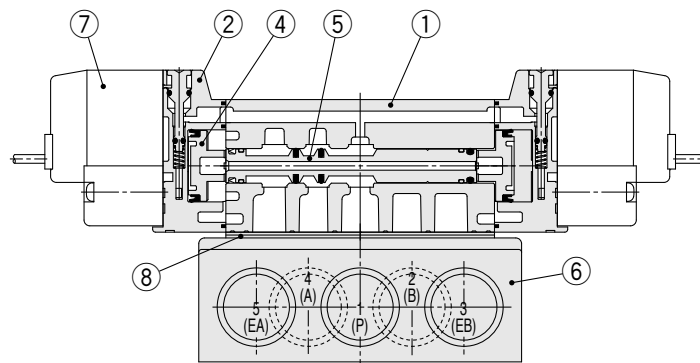
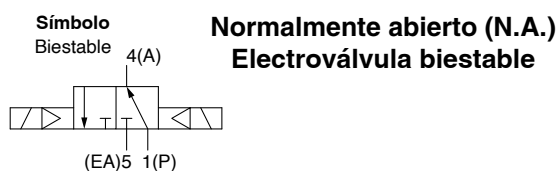
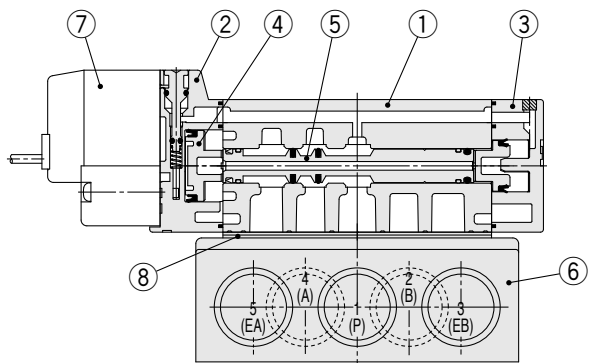
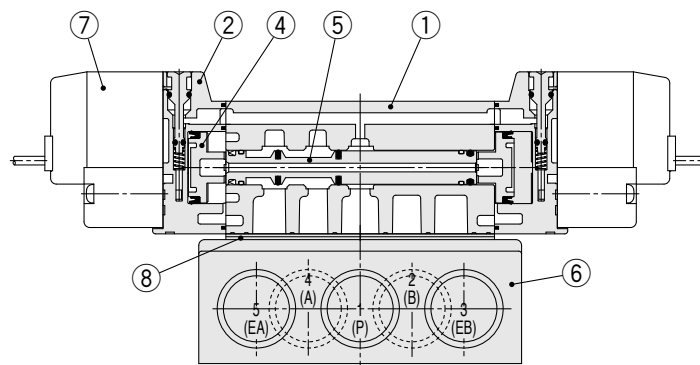
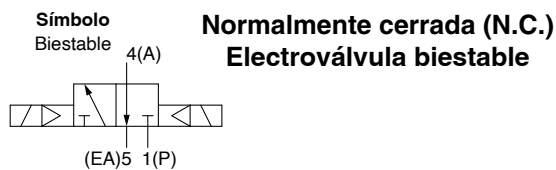
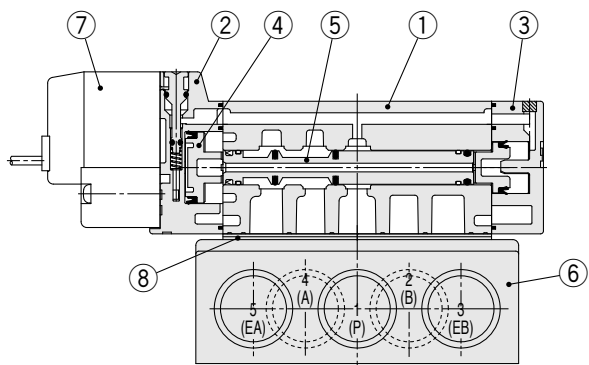
<b>SY300</b>	Conex. instantánea para ø 5/32"	VVQ1000-50A-N3
	Conex. instantánea para ø 1/4"	VVQ1000-50A-N7
<b>SY500</b>	Conex. instantánea para ø 5/32"	VVQ1000-51A-N3
	Conex. instantánea para ø 1/4"	VVQ1000-51A-N7
	Conex. instantánea para ø 5/16"	VVQ1000-51A-N9

### ⚠ Precauciones

Par de apriete del tornillo de montaje

SY300 (M2) : 0.12 N·m  
SY500 (M3) : 0.6 N·m

## Diseño: montaje en placa base



### Lista de componentes

N.º	Descripción	Material	Nota
1	<b>Cuerpo</b>	Aluminio fundido (SY3000: Aleación fundida de cinc)	Blanco
2	<b>Placa adaptadora</b>	Resina	Blanco
3	<b>Placa final</b>	Resina	Blanco
4	<b>Émbolo</b>	Resina	—
5	<b>Conjunto de válvula corredera</b>	Aluminio, H-NBR	—

### Lista de repuestos

N.º	Descripción	Ref.			Nota	
		SY3□40	SY5□40	SY7□40		
6	<b>Placa base unitaria</b> <small>Nota)</small>	SY3000-27-1[*]	SY5000-27-1[*]	1/4 : SY7000-27-1[*] 3/8 : SY7000-27-2[*]	Aluminio fundido	
7	<b>Conjunto de válvula de pilotaje</b>	Consulta la «Forma de pedido del conjunto de válvula de pilotaje» en la pág. 218.				
8	<b>Junta de estanqueidad</b>	<b>Estándar</b>	SY3000-11-25	SY5000-11-15	SY7000-11-11	H-NBR
	<b>Conforme a CE</b>	SY3000-11-25	SY5000-11-18	SY7000-11-14		
—	<b>Tornillo de cabeza redonda</b>	SY3000-23-4	AC00077	AC00296	Para montaje de la válvula (Niquelado mate)	
—	<b>Tamaño de tornillo de referencia</b>	(M2 x 21)	(M3 x 26)	(M4 x 31)		

\* Tipo de rosca

### ⚠ Precaución

Pares de apriete de los tornillos de montaje

M2: 0.16 N·m

M3: 0.8 N·m

M4: 1.4 N·m



## Peso

### Montaje con conexiones neumáticas sobre la válvula

#### Serie SY300

Modelo de válvula	Tipo de función	Peso (g)	
		Salida directa a cable	Conector enchufable L.M
SY3□3-□□-M5	Monoestable	51	53
	Biestable	68	74
SY3□3-□□-C4 N3	Monoestable	56	59
	Biestable	74	79
SY3□3-□□-C6 N7	Monoestable	54	57
	Biestable	72	77

### Montaje con conexiones neumáticas sobre el bloque

#### Serie SY300

Modelo de válvula	Tipo de función	Nota)Peso (g)	
		Salida directa a cable	Conector enchufable L.M
SY3□5-□□	Monoestable	47(82)	50(85)
	Biestable	65(100)	70(105)

Nota) Los valores indicados en ( ) corresponden a valores con subplaca.

#### Serie SY500

Modelo de válvula	Tipo de función	Peso (g)		
		Salida directa a cable	Conector enchufable L.M	Terminal DIN
SY5□3-□-01□	Monoestable	69	72	93
	Biestable	87	93	135
SY5□3-□-C4 N3	Monoestable	82	82	103
	Biestable	100	102	144
SY5□3-□-C6 N7	Monoestable	79	77	98
	Biestable	97	98	140
SY5□3-□-C8 N9	Monoestable	75	84	105
	Biestable	93	105	147

#### Serie SY500

Modelo de válvula	Tipo de función	Nota)Peso (g)		
		Salida directa a cable	Conector enchufable L.M	Terminal DIN
SY5□5-□□	Monoestable	55(118)	58(121)	79(142)
	Biestable	73(136)	78(141)	120(183)

Nota) Los valores indicados en ( ) corresponden a valores con subplaca.

# Electroválvula de 5 vías

## Serie SY3000/5000



Tipo **45**

# Ejecuciones especiales

# Pilotaje externo/Silenciador incorporado

Placas base de pilotaje externo para baja presión/uso de vacío añadido para dividir el modelo/bloques del raíl DIN.  
El silenciador incorporado presenta un aspecto ordenado.

## Cableado individual/ tipo caja de conexiones

### Forma de pedido de los bloques

Tipo 45

**SS5Y<sub>3</sub><sup>5</sup>-45(-A)-05 U R C6 - -Q**

Serie

3	SY3000
5	SY5000

Nº de estaciones

Símbolo	Estaciones
02	2 estaciones
:	:
20	20 estaciones

Se incluye el número de conjuntos de placa ciega.

Posición de montaje del bloque ALIM./ESC.

Símbolo	Pos. de montaje	Estaciones
U	Lado U	de 2 a 10 estaciones
D	Lado D	
B	Ambos lados	de 2 a 20 estaciones
M	Características especiales	

\* Solicite las características especiales por separado en el pedido del bloque.

Especificación bloque ALIM./ESC.

Símbolo	Características técnicas
R	Características de pilotaje externo
S	Pilotaje interno con silenciador incorporado
RS	Pilotaje externo con silenciador incorporado

Tamaño de conex. A, B

Conex. instantánea (Sist. métrico)

Símbolo	Tamaño conex.	Serie aplicable
C4	Conex. instantánea para ø4	SY3000
C6	Conex. instantánea para ø6	
M	Combinada	
C4	Conex. instantánea para ø4	SY5000
C6	Conex. instantánea para ø6	
C8	Conex. instantánea para ø8	
M	Combinada	

Conexión instantánea (pulgadas)

Símbolo	Tamaño conexión	Serie aplicable
N3	Conex. instantánea para ø 5/32"	SY3000
N7	Conex. instantánea para ø 1/4"	
M	Combinada	
N3	Conex. instantánea para ø 5/32"	SY5000
N7	Conex. instantánea para ø 1/4"	
N9	Conex. instantánea para ø 5/16"	
M	Combinada	

\* En el caso de tamaños combinadas, indíquelos por separado en la hoja de pedido del bloque.

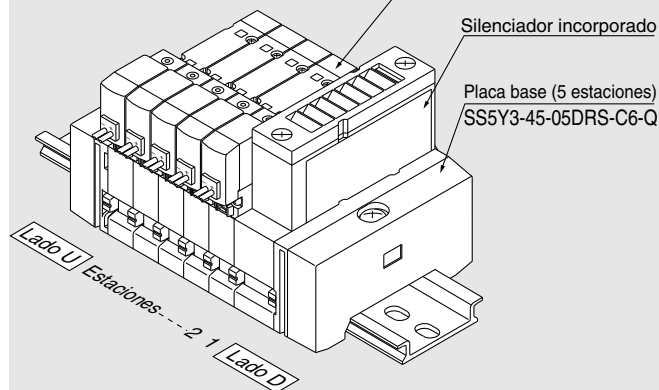
### Opciones

Cuando se requiera un raíl DIN más largo que las estaciones especificadas, determine el número de estaciones que se necesitan. (Máx. 20 estaciones.)

### Forma de pedido del bloque de válvulas (ejemplo)

#### Ejemplo

Electroválvula monoestable (caract. de pilotaje externo)  
SY3140R-5G-Q (5 juegos)



**SS5Y3-45-05DRS-C6-Q 1 juego (ref. de pilotaje externo con silenciador incorporado)**

**\* SY3140R-5G-Q 5 juegos (ref. electroválvula monoestable.)**

El asterisco indica el símbolo para el montaje.  
Inclúyalo en las referencias de la electroválvula, etc.

La válvula está numerada como la 1ª estación desde el lado D, independientemente de la posición de montaje del bloque de ALIM./ESC. Al realizar el pedido, especifique por orden las referencias desde la 1ª estación del lado D. Si además, la disposición es compleja, complete la hoja de pedido del bloque.

En las placas con bloque de ALIM./ESC. en cada extremo de la placa, las conexiones de pilotaje externo y los silenciadores se situarán también en el extremo de la placa. Es posible montar el bloque de ALIM./ESC. (SX3/5000\_51\_1A) para uso especial, como se muestra en la página 125. Especifique la posición de montaje y complete debidamente el espacio asignado para ello en la hoja de pedido del bloque.



## Forma de pedido de la válvula

**SY 5 2 40**   **5 L**   **-Q**

**Serie**

3	SY3000
5	SY5000

**Tipo de función**

1	2 pos., monoestable
2	2 pos., biestable
3	3 pos., centro cerrado
4	3 pos., centro a escape
5	3 pos., centro a presión

**Tipo pilotaje**

-	Pilotaje interno
R	Pilotaje externo

**Caract. técnicas de la bobina**

-	Estándar
T	Con circuito de ahorro de energía (sólo 24 VCC, 12 VCC)

\* El circuito de ahorro de energía no está disponible en los modelos D, DO y W□.

**Tensión nominal**

**Para VCC**

5	24 VCC
6	12 VCC
V	6 VCC
S	5 VCC
R	3 VCC

**Para VCA (50/60Hz)**

1	100 VCA
2	200 VCA
3	110 VCA [115 VCA]
4	220 VCA [230 VCA]

\* Para VCC, modelos D y DO sólo disponibles para 12 y 24 VCC.  
\* VCA sólo disponibles con modelos D y DO.  
\* El modelo D y DO sólo está disponible para SY5000.

**Accionamiento manual**

-	Pulsador sin enclavamiento
D	Enclavamiento para destornillador
E	Enclavamiento con mando giratorio

**LED/supresor de picos de tensión**

**Para entradas eléctricas de tipo G, H, L, M y W**

-	Sin LED/ supresor de picos de tensión
S	Con supresor de picos de tensión
Z	Con LED/supresor de picos de tensión
R	Con supresor de picos de tensión (sin polaridad)
U	Con LED/ supresor de picos de tensión (sin polaridad)

\* El circuito de ahorro de energía sólo está disponible en el tipo "Z".

**Para entrada eléctrica para D (sólo SY5000)**

-	Sin LED/ supresor de picos de tensión
S	Con supresor de picos de tensión (sin polaridad)
Z	Con LED/ supresor de picos de tensión (sin polaridad)

\* DOZ no disponible.  
\* Para las válvulas de VCA no existe la opción "S". Ya está integrada en el circuito rectificador.

### Entrada eléctrica

24, 12, 6, 5, 3 VCC			24, 12 VCC/ 100, 110, 200, 220 VCA	24, 12, 6, 5, 3 VCC
Salida directa a cable	Conector enchufable L	Conector enchufable M	Conector DIN	Conector M8 *
<b>G:</b> Longitud del cable 300 mm <b>H:</b> Longitud del cable 600 mm	<b>L:</b> Con cable (longitud 300 mm) <b>LN:</b> Sin cable <b>LO:</b> Sin conector	<b>M:</b> Con cable (longitud 300 mm) <b>MN:</b> Sin cable <b>MO:</b> Sin conector	<b>(sólo SY5000)</b> <b>D:</b> Con conector <b>DO:</b> Sin conector	<b>WO:</b> Sin conector <b>W□:</b> Con conector <sup>Nota 1)</sup>

- \* Modelos LN y MN: con 2 terminales sueltos.
- \* El modelo D y DO sólo está disponible para SY5000.
- \* El modelo con conector DIN "Y" de conformidad con EN-175301-803C (antigua DIN43650C) también está disponible.  
Para ver más información, consulte la pág. 210.
- \* El ajuste "-5LOU" sólo está disponible para de caja de conexiones.
- \* Para más información acerca del cable del conector M8, consulte el anexo pág. 12.
- \* El conector M8 tipo "WA" conforme a la norma IEC 60947-5-2 también está disponible. Para más detalle, véase la pág. 211.

Nota 1) Introduzca los símbolos de longitud de cable en □. Asegúrese de rellenar los espacios en blanco referentes al anexo pág. 13.

**Tipo pilotaje interno**

**Forma de pedido de los bloques**

Tipo 45

SS5Y<sup>3</sup>/<sub>5</sub>-45 F U 05 U R - - - - - Q

**Serie**

3	SY3000
5	SY5000

**Características comunes**

-	Común positivo
N	Común negativo

No se utiliza ningún símbolo para los tipos T, T1, S□.

**Mod. de conector**

Símbolo	Posición de montaje
F	Multiconector sub-D
P	Cable plano 26 pins
PG	Cable plano 20 pins
PH	Cable plano 10 pins
T	Terminal de bornas de 9 pins
T1	Terminal de bornas de 18 pins
S□	Unidad de transmisión en serie

\* Para más información, consulte la pág. 135.

**Nº de estaciones de la válvula**

Símbolo	Estaciones	Observaciones
02	2 estaciones	
⋮	⋮	Espec. cableado individual
20	20 estaciones	

- \* También se incluye el número de placas ciegas completas.
- \* Dependiendo del tipo de conector, el número de estaciones está limitado. Véase la página 138.
- \* Son necesarias dos estaciones para las electroválvulas biestables de 3 posiciones (tipo cuerpo doble).

**Pos. de montaje del bloque ALIM./ESC.**

Símbolo	Pos. de montaje	Estaciones
U	Lado U	de 2 a 10 estaciones
D	Lado D	
B	(Ambos lados)	de 2 a 20 estaciones
M	Características especiales	

\* Solicite las caract. especiales por separado en el pedido del bloque.

**Especificación bloque ALIM./ESC.**

Símbolo	Características técnicas
R	Características de pilotaje externo
S	Pilotaje interno con silenciador incorporado
RS	Pilotaje externo con silenciador incorporado

**Conex. instantánea (Sist. métrico)**

Símbolo	Tamaño conex.	Serie aplicable
C4	Conex. instantánea para ø4	SY3000
C6	Conex. instantánea para ø6	
M	Combinada	
C4	Conex. instantánea para ø4	SY5000
C6	Conex. instantánea para ø6	
C8	Conex. instantánea para ø8	
M	Combinada	

**Tamaño de conexión A, B**

Símbolo	Tamaño conex.	Serie aplicable
N3	Conex. instantánea para ø <sup>5</sup> / <sub>32</sub> "	SY3000
N7	Conex. instantánea para ø 1/4"	
M	Combinada	
N3	Conex. instantánea para ø <sup>5</sup> / <sub>32</sub> "	SY5000
N7	Conex. instantánea para ø 1/4"	
N9	Conex. instantánea para ø <sup>5</sup> / <sub>16</sub> "	
M	Combinada	

\* En el caso de tamaños combinados, indíquelos por separado en la hoja de pedido del bloque.

**Tensión**

-	24 VCC
12V	12 VCC

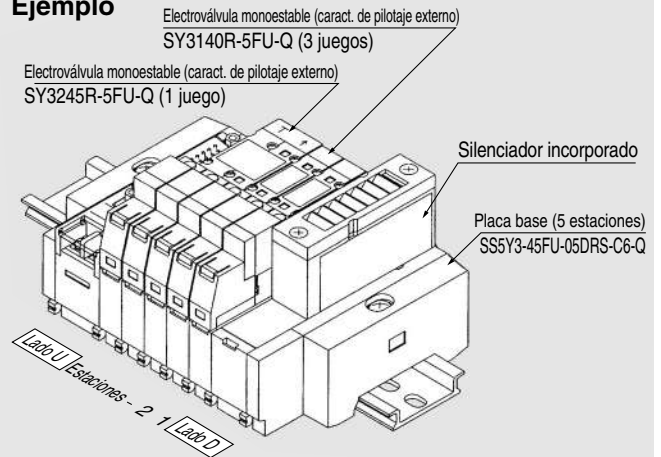
No se utiliza ningún símbolo para los tipos T, T1, S□.

**Opciones**

Cuando se requiera un raíl DIN más largo que las estaciones especificadas, determine el número de estaciones que se necesitan. (Máx. 20 estaciones)

**Forma de pedido del bloque de válvulas (ejemplo)**

**Ejemplo**



SS5Y3-45FU-05DRS-C6-Q	1 juego	(Especificación pilotaje externo con ref. de silenciador incorporado)
* SY3140R-5FU-Q	3 juegos	(Ref. electroválvula monoestable)
* SY3245R-5FU-Q	1 juego	(Ref. electroválvula biestable)

El asterisco indica el símbolo para el montaje. Inclúyalo en las referencias de la electroválvula, etc.

La válvula está numerada como la 1ª estación desde el lado D, independientemente de la posición de montaje del bloque de ALIM./ESC. Al realizar el pedido, especifique por orden las referencias desde la 1ª estación del lado D. Si además, la disposición es compleja, complete la hoja de pedido del bloque. En las placas con bloque de ALIM./ESC. en cada extremo de la placa, las conexiones de pilotaje externo y los silenciadores se situarán también en el extremo de la placa. Es posible montar el bloque de ALIM./ESC. (SX3/5000\_51\_1A) para uso especial, como se muestra en la página 264. Especifique la posición de montaje y complete debidamente el espacio asignado para ello en la hoja de pedido del bloque. Son necesarias dos estaciones para las electroválvulas biestables de 3 posiciones (tipo cuerpo doble). Tenga cuidado al especificar el número de estaciones requerido para la placa base.

**Forma de pedido de la válvula**

SY 3 1 4 - - - 5 FU - - - Q

**Serie**

3	SY3000
5	SY5000

**Tipo de función**

1	2 pos., monoestable
2	2 pos., biestable
3	3 pos., centro cerrado
4	3 pos., centro a escape
5	3 pos., centro a presión

**Opciones cuerpo**

0	Estándar (sólo monoestable)
5	Tipo cuerpo doble (biestable, 3 pos.)

**Tipo pilotaje**

-	Pilotaje interno
R	Pilotaje externo

**Tensión nominal**

5	24 VCC
6	12 VCC
V*	6 VCC
S*	5 VCC
R*	3 VCC

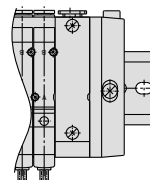
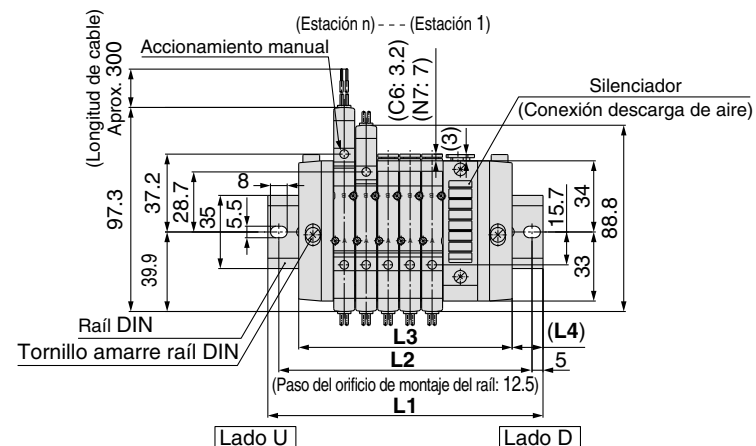
**Accionamiento manual**

-	Pulsador sin enclavamiento
D	Enclavamiento para destornillador
E	Enclavamiento con mando giratorio

\* Marca: sólo los tipos 45T y T1S□ están disponibles en 24 VCC.

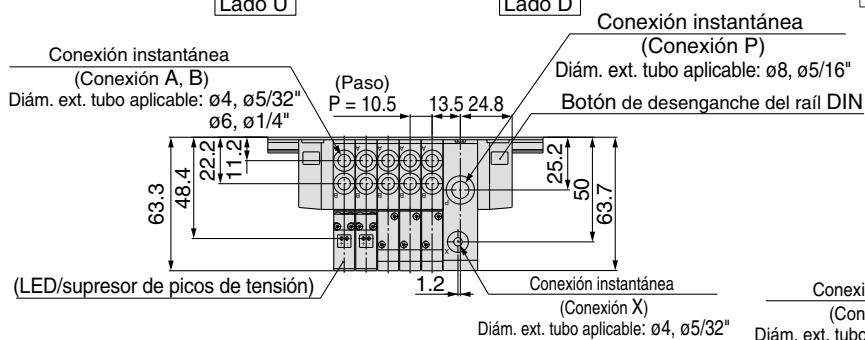
## Pilotaje externo/Silenciador incorporado

### SY3000: SS5Y3-45- Estaciones DRS- C4, N3 C6, N7 -Q

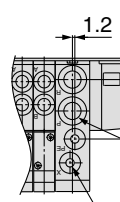


\* Las dimensiones L1 a L4 son las mismas que SS5Y3-

45- Estaciones U C4, N3 B C6, N7 -Q.



### SS5Y3-45- Estaciones DR- C4, N3 C6, N7 -Q



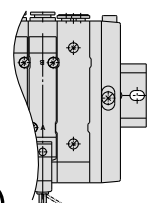
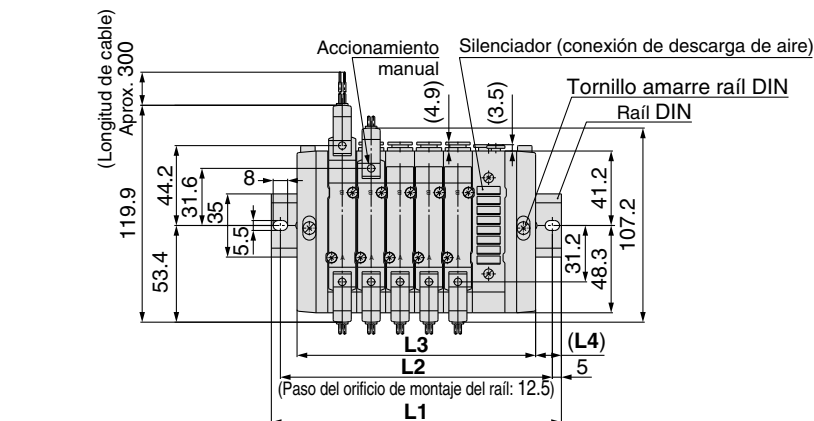
Conexión instantánea (Conexión P, R)

Diám. ext. tubo aplicable:  $\varnothing 8, \varnothing 5/16''$

Conexión instantánea (Conexión PE, X)

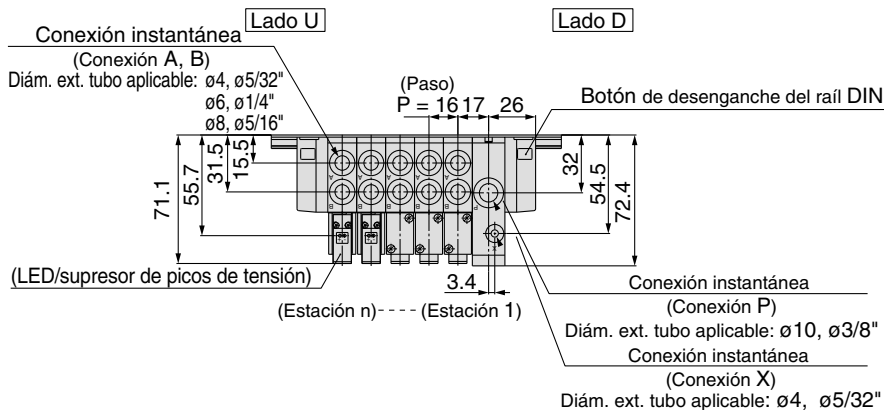
Diám. ext. tubo aplicable:  $\varnothing 4, \varnothing 5/32''$

### SY5000: SS5Y5-45- Estaciones DRS- C4, N3 C6, N7 -Q C8, N9

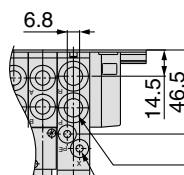


\* Las dimensiones L1 a L4 son las mismas que SS5Y3-

45- Estaciones U C4, N3 B C6, N7 -Q. C8, N9



### SS5Y5-45- Estaciones DR- C4, N3 C6, N7 -Q C8, N9



Conexión instantánea (Conexión P, R)

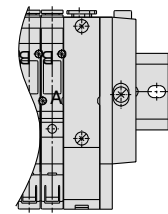
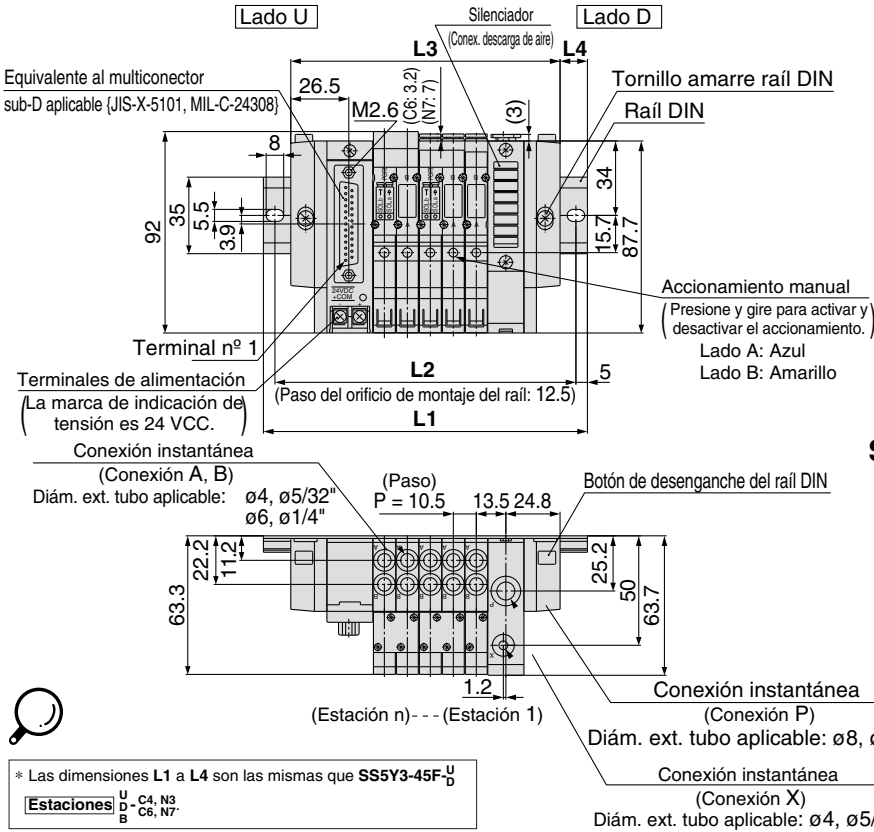
Diám. ext. tubo aplicable:  $\varnothing 10, \varnothing 3/8''$

Conexión instantánea (Conexión PE, X)

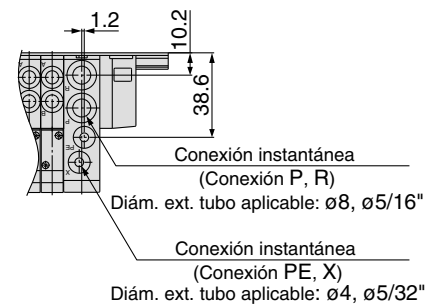
Diám. ext. tubo aplicable:  $\varnothing 4, \varnothing 5/32''$

**Pilotaje externo/Silenciador incorporado**

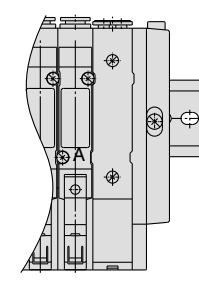
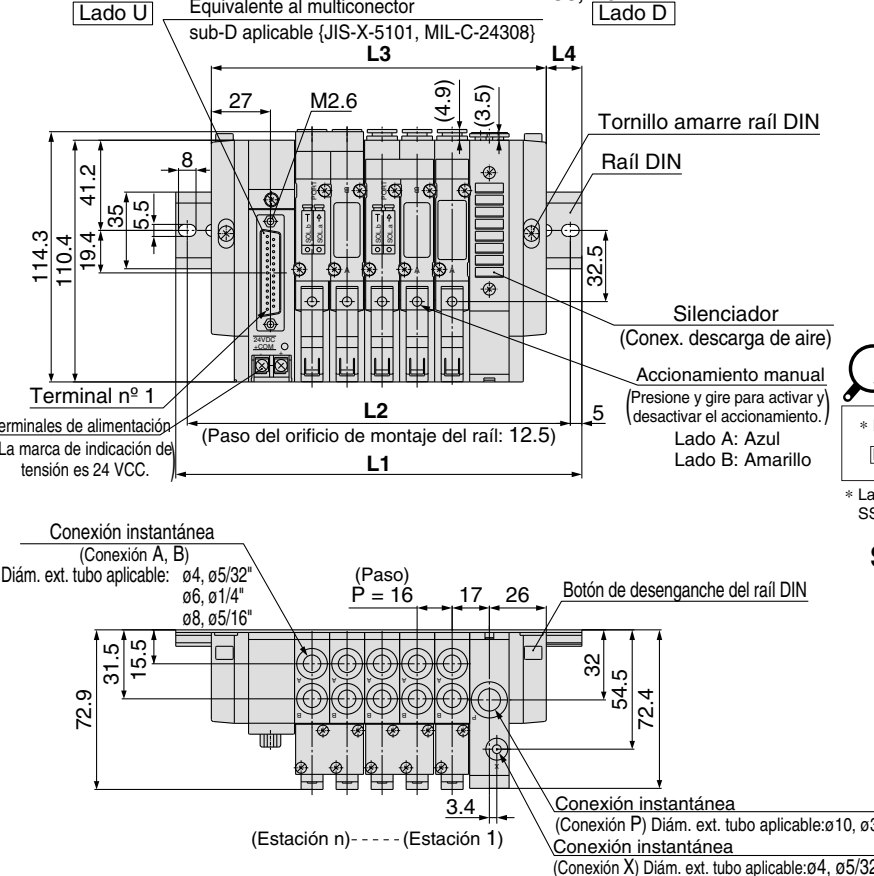
**SY3000: SS5Y3-45FU- Estaciones DRS- C4, N3 C6, N7 -Q**



**SS5Y3-45FU- Estaciones DR- C4, N3 C6, N7 -Q**

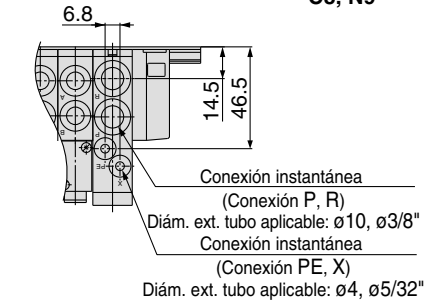


**SY5000: SS5Y5-45FU- Estaciones DRS- C4, N3 C6, N7 -Q C8, N9**



\* Las dimensiones L1 a L4 son las mismas que SS5Y3-45FU-  
**Estaciones** U C4, N3 D C6, N7 -Q B C8, N9  
 \* Las dimensiones de SS5Y5-45-**Estaciones** URS-Q son las mismas que SS5Y5-45-**Estaciones** DRS-Q.

**SS5Y5-45FU- Estaciones DR- C4, N3 C6, N7 -Q C8, N9**



# Electroválvula de 5 vías

## Serie SY3000/5000

### Ejecuciones especiales

# Modelo montaje combinado



Tipo **M45**



### Cableado externo

Usando la serie SY3000 junto con la SY5000, que tiene un Cv más grande y se monta sólo donde se necesita, permite economizar en placas bases.

### Forma de pedido de los bloques

#### Tipo M45 (modelo montaje combinado)

**SS5Y5-M45-05U-C86-Q**

Tipo montaje combinado

Nº de estaciones

Símbolo	Estaciones
02	2 estaciones
:	:
20	20 estaciones

Se incluye el número de los conjuntos de placas ciegas.

Pos. de montaje del bloque ALIM./ESC.

Símbolo	Pos. de montaje	Estaciones
U	Lado U	de 2 a 10 estaciones
D	Lado D	
B	Ambos lados	de 2 a 20 estaciones
M	Características especiales	

\* Solicite las características especiales por separado en el pedido del bloque.

#### Especificación bloque ALIM./ESC.

Símbolo	Características técnicas
-	Caract. pilotaje interno/ estándar
S	Silenciador incorporado

\* Las caract. de pilotaje externo no están disponibles para el modelo de montaje

#### Opciones

Cuando se requiera un rail DIN más largo que las estaciones especificadas, determine el número de estaciones que se necesitan. (Máx. 20 estaciones)

#### Tamaño de conex. A, B

#### Conex. instantánea (Sist. métrico)

Símbolo	Tamaño conexión
C44	SY5000: Conex. instantánea para ø4 SY3000: Conex. instantánea para ø4
C46	SY5000: Conex. instantánea para ø4 SY3000: Conex. instantánea para ø6
C64	SY5000: Conex. instantánea para ø6 SY3000: Conex. instantánea para ø4
C66	SY5000: Conex. instantánea para ø6 SY3000: Conex. instantánea para ø6
C84	SY5000: Conex. instantánea para ø8 SY3000: Conex. instantánea para ø4
C86	SY5000: Conex. instantánea para ø8 SY3000: Conex. instantánea para ø6
M	Combinada

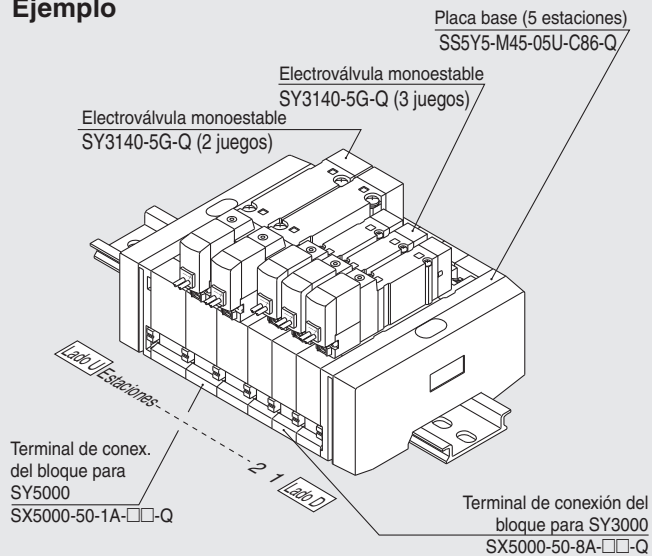
#### Conexión instantánea (pulgadas)

Símbolo	Tamaño conexión
N33	SY5000: Conex. instantánea para ø 5/32" SY3000: Conex. instantánea para ø 5/32"
N37	SY5000: Conex. instantánea para ø 5/32" SY3000: Conex. instantánea para ø 1/4"
N73	SY5000: Conex. instantánea para ø 1/4" SY3000: Conex. instantánea para ø 5/32"
N77	SY5000: Conex. instantánea para ø 1/4" SY3000: Conex. instantánea para ø 1/4"
N93	SY5000: Conex. instantánea para ø 5/16" SY3000: Conex. instantánea para ø 5/32"
N97	SY5000: Conex. instantánea para ø 5/16" SY3000: Conex. instantánea para ø 1/4"
M	Combinada

\* En el caso de tamaños combinados, indíquelas por separado en la hoja de pedido del bloque.

### Forma de pedido del bloque de válvulas (ejemplo)

#### Ejemplo



**SS5Y5-M45-05U-C86-Q** 1 juego (Tipo M45, ref. de la placa base)  
 \* **SY3140-5G-Q** 3 juegos (Ref. electroválvula monoestable)  
 \* **SY5140-5G-Q** 2 juegos (Ref. electroválvula monoestable)

El asterisco indica el símbolo para el montaje. Inclúyalo en las referencias de la electroválvula, etc.

La válvula está numerada como la 1ª estación desde el lado D, independientemente de la posición de montaje del bloque de ALIM./ESC. especifique por orden las referencias desde la 1ª estación del lado D. Si además, la disposición es compleja, complete la hoja de pedido del bloque.

### Forma de pedido de la válvula

**SY 5 2 40 5 L -Q**

Serie

3	SY3000
5	SY5000

Tipo de función

1	2 pos., monoestable
2	2 pos., biestable
3	3 pos., centro cerrado
4	3 pos., centro a escape
5	3 pos., centro a presión

Caract. técnicas de la bobina

-	Estándar
T	Con circuito de ahorro de energía (Sólo 24 VCC, 12 VCC)

\* El circuito de ahorro de energía no está disponible para el tipo W□.

Tensión nominal

Para CC	Tensión
5	24 VCC
6	12 VCC
V	6 VCC
S	5 VCC
R	3 VCC

\* El tipo W□ sólo está disponible para VCC.

Para entradas eléctricas de tipo G, H, L, M y W

-	Sin LED/ supresor de picos de tensión
S	Con supresor de picos de tensión
Z	Con LED/supresor de picos de tensión
R	Con supresor de picos de tensión (sin polaridad)
U	Con LED/ supresor de picos de tensión (sin polaridad)

\* El circuito de ahorro de energía sólo está disponible en el tipo "Z".

Entrada eléctrica

24, 12, 6, 5, 3 VCC			
Salida directa a cable	Conector enchufable L	Conector enchufable M	Conector M8 *
G: Longitud del cable 300 mm	L: Con cable (longitud 300 mm)	M: Con cable (longitud 300 mm)	WO: Sin conector
H: Longitud del cable 600 mm	LN: Sin cable	MN: Sin cable	W□: Con conector <sup>(Nota 1)</sup>
	LO: Sin conector	MO: Sin conector	

\* Modelos LN y MN: con 2 terminales sueltos.

\* Para más info. acerca del cable del conector M8, consulte el anexo pág. 12.

\* El conector M8 tipo "WA" conforme a la norma IEC 60947-5-2 también está disponible. Para más detalle, véase la pág. 211.

Nota 1) Introduzca los símbolos de longitud de cable en □. Asegúrese de rellenar los espacios en blanco referentes al anexo pág. 13.

Accionamiento manual

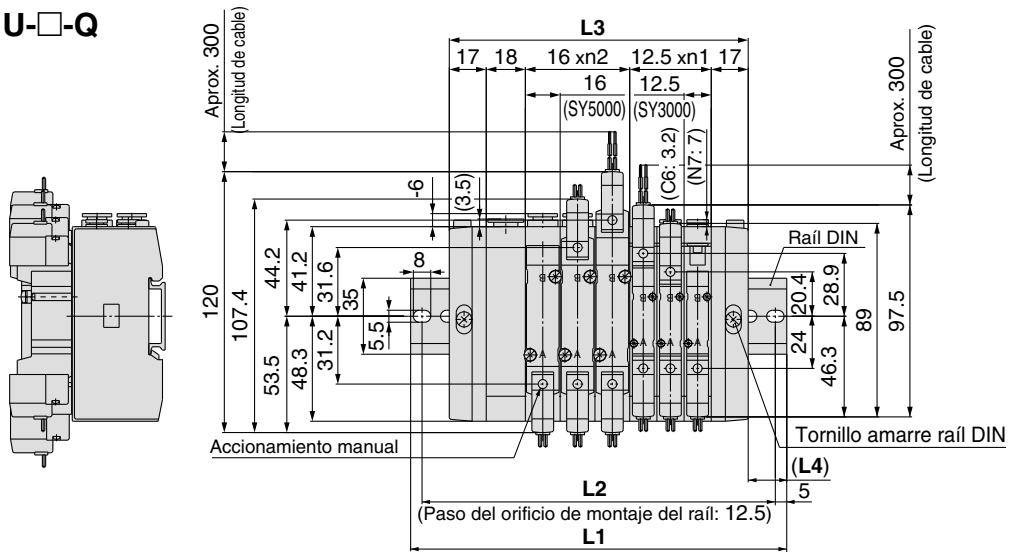
-	Pulsador sin enclavamiento
D	Enclavamiento para destornillador
E	Enclavamiento con mando giratorio

Ejecuciones especiales

-	-
X90	Goma fluorada para válvula principal

**Dimensiones: montaje combinado**

**SS5Y5-M45- Estaciones U-□-Q**

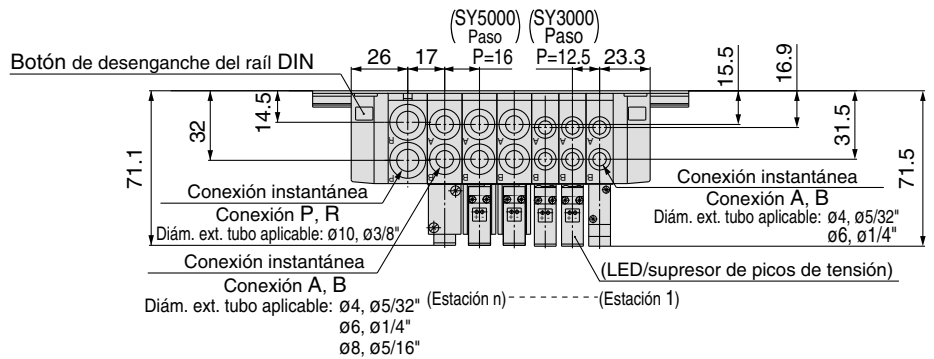


Dimensión L: fórmula para L1, L4  
 $L3 = 12.5 \times n1 + 16 \times n2 + 52$   
 $M = \left( \frac{L3}{12.5} + 1 \right)$  Omitir decimales  
 $L1 = 12.5 \times M + 23$   
 $L2 = L1 - 10.5$   
 $L4 = (L1 - L3) / 2$

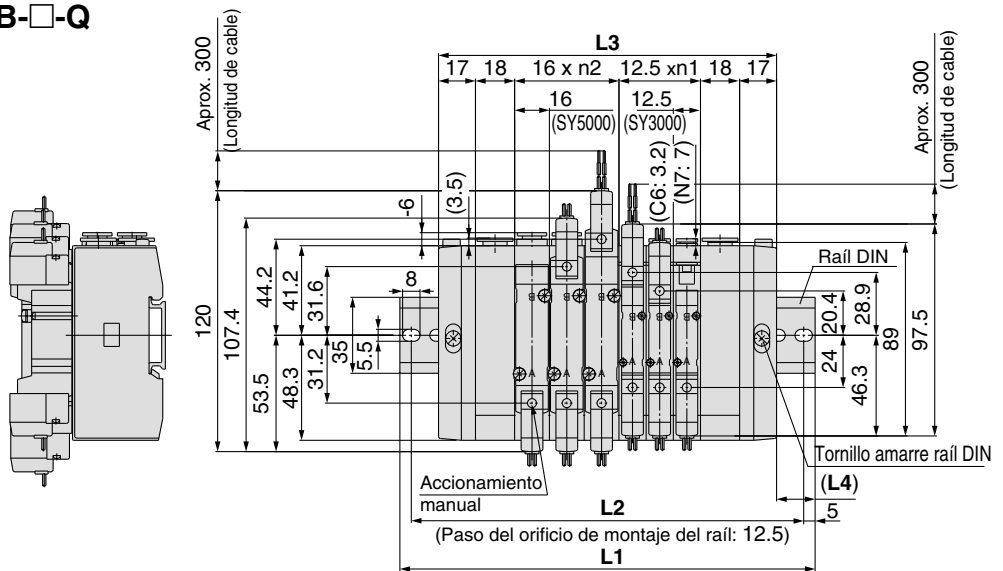
n1 = Número de SY3000  
 n2 = Número de SY5000



Nota) Las dimensiones L1 a L4 de **SS5Y5-M45- Estaciones D-Q** son las mismas que SS5Y5-M45- Estaciones U-Q.

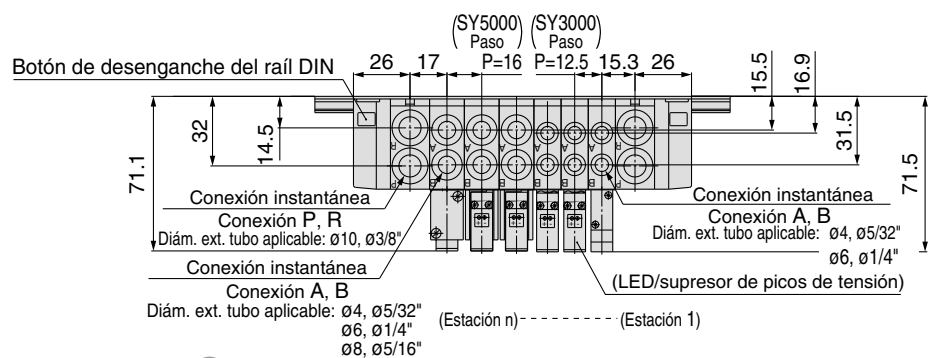


**SS5Y5-M45- Estaciones B-□-Q**



Dimensión L: fórmula para L1, L4  
 $L3 = 12.5 \times n1 + 16 \times n2 + 70$   
 $M = \left( \frac{L3}{12.5} + 1 \right)$  Omitir decimales  
 $L1 = 12.5 \times M + 23$   
 $L2 = L1 - 10.5$   
 $L4 = (L1 - L3) / 2$

n1 = Número de SY3000  
 n2 = Número de SY5000





# Ejecuciones especiales: Serie SY3000/5000/7000/9000, SY300/500 Conector M8 Conforme a IEC60947-5-2

Conector M8 conforme a la norma IEC60947-5-2.



## Forma de pedido de la válvula

**Tipo de funcionamiento**

3	Conexiones neumáticas sobre la válvula
5	Montaje en placa base

**Tipo de funcionamiento**

1	Normalmente abierta
2	Normalmente cerrada

**Serie**

3	SY3000
5	SY5000

**Válvula de 3 vías**  
(mod. de montaje combinado de la válvula de 5 vías)

**Válvula de 5 vías**

**Serie**

3	SY3000
5	SY5000
7	SY7000
9	SY9000

**Tipo de funcionamiento**

1	2 posiciones, monoestable
2	2 posiciones, biestable
3	3 posiciones, centro cerrado
4	3 posiciones, centro a escape
5	3 posiciones, centro a presión

**Tipo de cuerpo**

2	Conexiones neumáticas sobre la válvula
4	Montaje en placa base
6	Conexiones neumáticas sobre la válvula, tipo cassette

Nota) La serie SY9000 no está disponible con montaje con conexiones neumáticas sobre la válvula, tipo cassette.

Nota) Al realizar un pedido para electroválvulas de montaje individual como una sola unidad, los pernos de montaje y las juntas de estanqueidad no están incluidas. Pídalas por separado si es necesario. (Para más detalles, véase la pág. 56.)

**Tamaño de conexión A**

Símbolo	Tamaño de conexión	Serie aplicable
-	Sin placa base unitaria	-
M5	M5	SY300
O1	1/8	SY500
C4	Conex. instant. para ø4	SY300
C5	Conex. instant. para ø6	SY300
C6	Conex. instant. para ø8	SY500
C8	Conex. instant. para ø8	SY500
N3	Conex. instant. para 5/32"	SY300
N7	Conex. instant. para 1/4"	SY500
N7	Conex. instant. para 1/4"	SY500
N9	Conex. instant. para 5/16"	SY500

**Tipo de rosca**

-	Rc
F	G
N	NPT
T	NPTF

**Ejecuciones especiales**

-	-
X20	Montaje con conex. neumáticas sobre la válvula. Pilotaje externo
X90	Goma fluorada para válvula principal

\* X20 para la serie SY9000 no está disponible.  
\* X20 para el tipo montado en la base no está disponible

**Tamaño de conexión A, B**  
Para montaje con conexión neumática sobre la válvula

**Conexión roscada**

Símbolo	Tamaño de conexión	Serie aplicable
M5	M5	SY3000
O1	1/8	SY5000
O2	1/8	SY7000
O3	3/8	SY9000

**Conexión instantánea (Sistema métrico)**

Símbolo	Tamaño de conexión	Serie aplicable
C4	Conex. instant. para ø4	SY3000
C4	Conex. instant. para ø4	SY3000
C6	Conex. instant. para ø6	SY5000
C8	Conex. instant. para ø8	SY7000
C8	Conex. instant. para ø8	SY7000
C10	Conex. instant. para ø10	SY9000
C8	Conex. instant. para ø8	SY9000
C10	Conex. instant. para ø10	SY9000
C12	Conex. instant. para ø10	SY9000

**Conexión instantánea (pulgadas)**

Símbolo	Tamaño de conexión	Serie aplicable
N3	Conex. instant. para ø 5/32"	SY3000
N7	Conex. instant. para ø 1/4"	SY5000
N3	Conex. instant. para ø 5/32"	SY5000
N7	Conex. instant. para ø 1/4"	SY5000
N9	Conex. instant. para ø 5/16"	SY7000
N9	Conex. instant. para ø 5/16"	SY7000
N11	Conex. instant. para ø 3/8"	SY9000
N9	Conex. instant. para ø 5/16"	SY9000
N11	Conex. instant. para ø 3/8"	SY9000

**Para montaje en placa base**

Símbolo	Tamaño de conexión	Serie aplicable
-	Sin placa base unitaria	-
O1	1/8	SY3000
O2	Con placa base unitaria	SY5000
O2	Con placa base unitaria	SY7000
O3	3/8	SY7000
O3	Con placa base unitaria	SY9000
O4	1/2	SY9000
O4	Con placa base unitaria	SY9000

**Tipo de pilotaje**

-	Pilotaje interno
R*	Pilotaje externo

↳ Sólo tipo de montaje con conexiones neumáticas sobre el bloque.

**Tensión nominal**

**Para DC**

5	24 VDC
6	12 VDC
V	6 VDC
S	5 VDC
R	3 VDC

**LED/supresor de picos de tensión**

-	Sin LED/supresor de picos de tensión
S	Con supresor de picos de tensión
Z	Con LED indicador y supresor de picos de tensión
R	Con supresor de picos de tensión (no polar)
U	Con LED y supresor de picos de tensión (no polar)

**Accionamiento manual**

-	Pulsador sin enclavamiento
D	Enclavamiento para destornillador
E	Enclavamiento con mando giratorio

**Entrada eléctrica**

**WA:** Con cable conector  
**WAO:** Sin cable conector

Nota: □ corresponde a la longitud del cable. Consulte las Precauciones específicas del producto 8.

## Forma de pedido de la válvula de pilotaje completa

**V111** — **5** **WAO** □

**Tensión nominal**

**Para DC**

5	24 VDC
6	12 VDC
V	6 VDC
S	5 VDC
R	3 VDC

**LED/supresor de picos de tensión**

-	Sin LED/supresor de picos de tensión
S	Con supresor de picos de tensión
Z	Con LED/supresor de picos de tensión
R	Con supresor de picos de tensión (no polar)
U	Con LED/supresor de picos de tensión (no polar)

**Entrada eléctrica**

<b>WAO</b>	Sin cable conector
<b>WAO</b> □	Con cable conector

Nota: □ corresponde a la longitud del cable. Consulte las Precauciones específicas del producto 8.

# Electroválvula de 5 vías

## Serie SY3000/5000/7000/9000



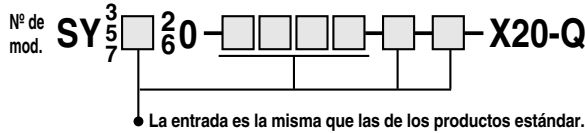
Ejecuciones especiales del montaje con conex. neumáticas sobre la válvula



# Pilotaje externo/Goma fluorada para válvula principal

### Montaje con conex. neumáticas sobre la válvula. Pilotaje externo

Electroválvulas aplicables: serie SY3□<sub>60</sub><sup>20</sup>, SY5□<sub>60</sub><sup>20</sup>, SY7□<sub>60</sub><sup>20</sup>



#### Rango de presión de trabajo (MPa)

Rango de presión de trabajo	-100 kPa a 0.7
Rango de presión de pilotaje	0.25 a 0.7

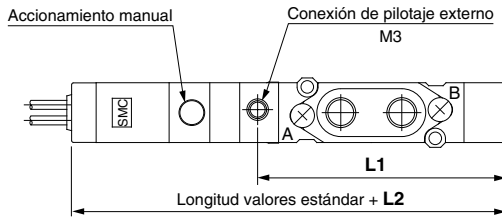
Dimensiones: para SY3□<sub>60</sub><sup>20</sup>, SY5□<sub>60</sub><sup>20</sup>, SY7□<sub>60</sub><sup>20</sup>

Dimensiones SY3000 pasa a ser 6.5 mm más larga  
SY5000 y SY7000 pasan a ser 10 mm más largas.

#### Conexión de pilotaje externo

Serie	Tamaño conexión
SY3000	M3
SY7000	M5

Dimensiones: Para SY3□<sub>60</sub>, SY5□<sub>60</sub>, SY7□<sub>60</sub>

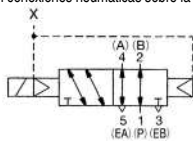


#### Dimensiones/Posición de la conex. de pilotaje externo

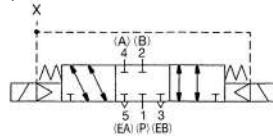
Serie	L1 dimensiones	L2 dimensiones
SY3000	41.5	6.5
SY5000	60.4	9
SY7000	71.9	9

#### Símbolo

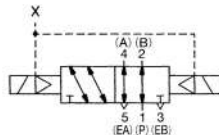
Monoestable de 2 posiciones para el montaje con conexiones neumáticas sobre la válvula



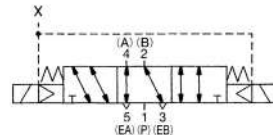
3 posiciones, centro cerrado



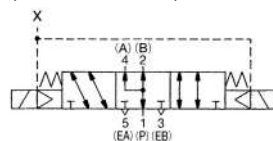
2 posiciones, biestable



3 posiciones, centro a escape



3 posiciones, centro a presión

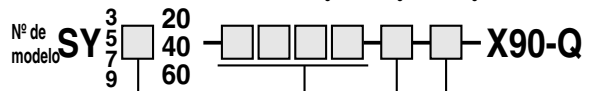


### Goma fluorada para válvula principal

La goma fluorada se utiliza para las piezas de goma de la válvula principal para que esta pueda usarse en aplicaciones como las siguientes.

- Cuando se use un lubricante que no sea el aceite de turbina recomendado, y exista la posibilidad de un mal funcionamiento debido al hinchamiento del sellado de la válvula corredera.

Electroválvulas aplicables: serie SY3□<sub>40</sub><sup>20</sup>, SY5□<sub>40</sub><sup>20</sup>, SY7□<sub>40</sub><sup>20</sup>, SY9□<sub>40</sub><sup>20</sup>



- La entrada es la misma que las de los productos estándar. Las características son las mismas que las de los productos estándar.

# SY5000

## Ejecución especial

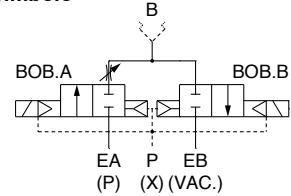
Válvula de descarga de vacío de montaje individual con válvula de mariposa



### Válvula de descarga de vacío con válvula de mariposa: SY5A2R

- Línea para traslado por adsorción de vacío
- Válvula de mariposa integrada en la válvula de descarga de vacío
- Puede montarse en el bloque de tipo SS5Y5-20 (Modelo con cableado individual) y en de tipo SS5Y5-20P (Modelo con cable plano)
- Área efectiva de la válvula

Símbolo



Conexión B Tamaño de conexión <sup>Nota 1)</sup>	Área efectiva: mm <sup>2</sup>	
	EA→B <sup>Nota 2)</sup>	B→EB
<b>C6</b>	4.4	6.8
<b>C8</b>	4.5	7.0

Nota 1) Consulta las referencias para el tamaño de conexión.

Nota 2) Cuando la válvula de mariposa integrada es totalmente abierta.

### Especificaciones

<b>Tipo de válvula</b>	Tipo de pilotaje externo, Electroválvula doble de 2 vías	
<b>Tipo de actuación</b>	Normalmente cerrada (válvula N.C.)	
<b>Fluido</b>	Aire	
<b>Rango de presión de trabajo</b>	P (Presión de pilotaje externo)	0.15 a 0.7 MPa
	EA (Presión de descarga de vacío)	0 a 0.7 MPa
	EB (Vacío)	-100 kPa a 0 MPa
<b>Método de escape de la válvula de pilotaje</b>	Escape individual de válvula de pilotaje	
<b>Temperaturas ambiente y de fluido</b>	-10 a 50°C (sin condensación)	

### Área efectiva/Peso

Conexión B Tamaño de conexión <sup>Nota 1)</sup>	Área efectiva: mm <sup>2</sup>		Peso (g)
	EA→B <sup>Nota 2)</sup>	B→EB	
<b>C6</b>	4.4	6.8	94
<b>C8</b>	4.5	7.0	88

Nota 1) Consulta las referencias para el tamaño de conexión.

Nota 2) Cuando la válvula de mariposa integrada es totalmente abierta.

### Forma de pedido

### Unidad individual: Electroválvula doble de 2 vías de pilotaje externo

**SY5A2R** [ ] - **5** **L** [ ] [ ] - **C6** - [ ] - **Q**

Características técnicas de la bobina

Tensión nominal

Entrada eléctrica

LED/supresor de picos de tensión

Accionamiento manual

Fijación

—	Sin fijación
<b>F2</b>	Con fijación (F2)

Ref. de fijación: SX5000-16-8A

Tamaño de conexión B

<b>C6</b>	Conexión instantánea ø6
<b>C8</b>	Conexión instantánea ø8

### Bloque: Cuerpo de montaje individual (tipo 20/20P/20SA)

\* Especifica las referencias de las válvulas y de las opciones debajo de la ref. de la base del bloque en orden comenzando por la primera estación.

**SS5Y5-20** **P** - **08** - [ ] - **Q**

Modelo de bloque

—	Modelo de cableado individual
<b>P</b>	Modelo de cable plano
<b>SA</b>	Tipo Gateway EX510

Estaciones <sup>Nota 4)</sup>

<b>03</b>	3 estaciones
⋮	⋮
<b>20</b>	20 estaciones

Tipo de rosca

### Ejemplo

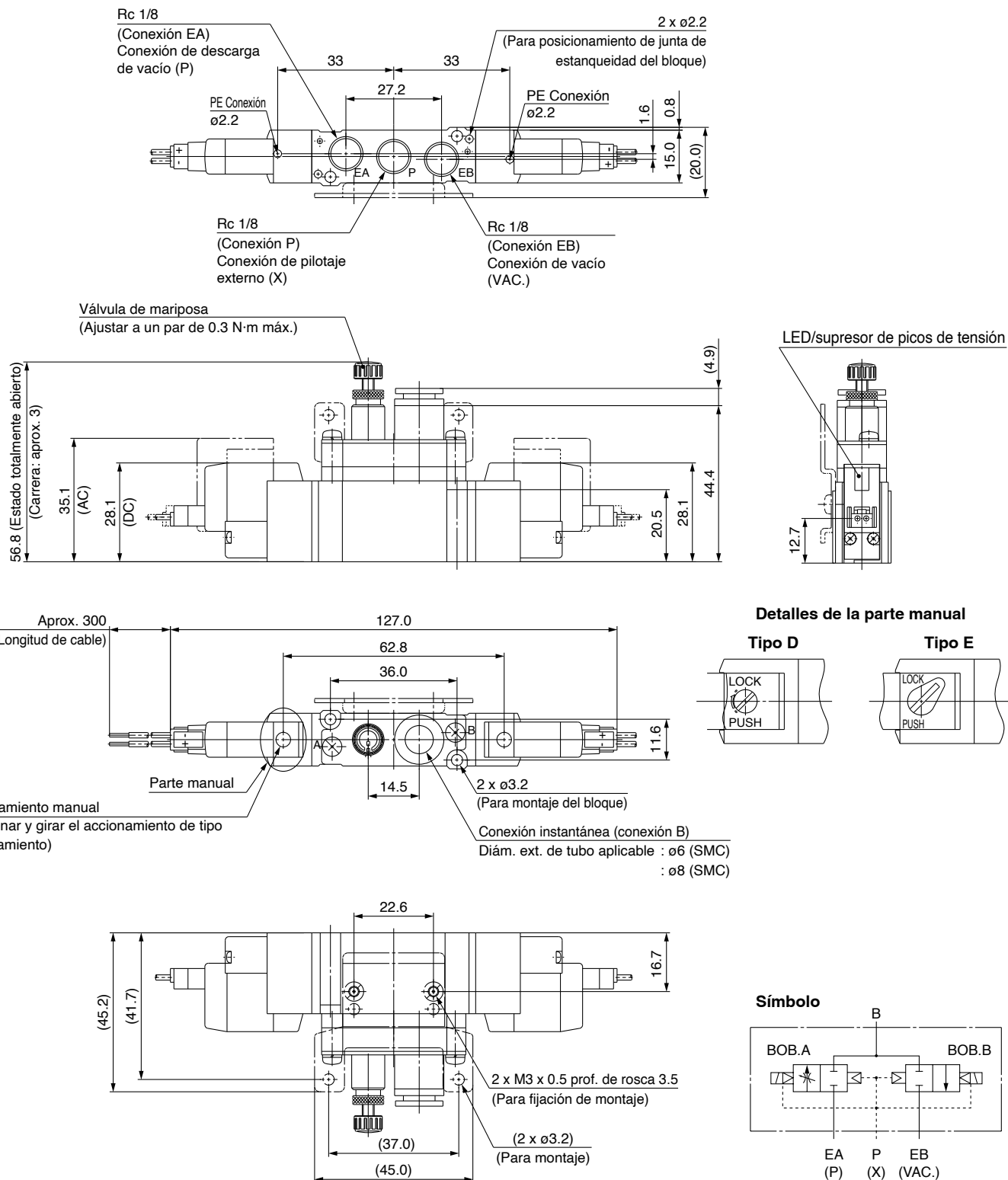
SS5Y5-20-05 .....1 juego

\*SY5A2R-5LOU-C6 ... 5 juegos

El asterisco indica el símbolo para el montaje. Inclúyelo en las referencias de la electroválvula, etc.

Nota 4) 20P (Modelo de cable plano): Máx. 12 estaciones

## Dimensiones/Unidad individual: SY5A2R

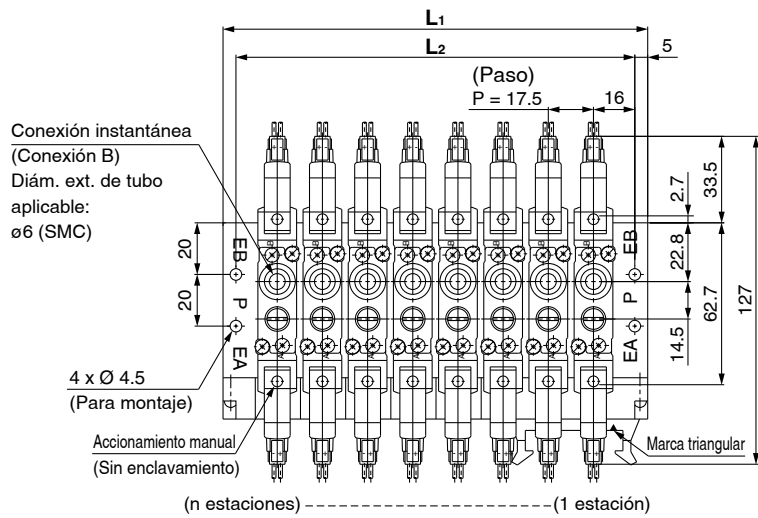
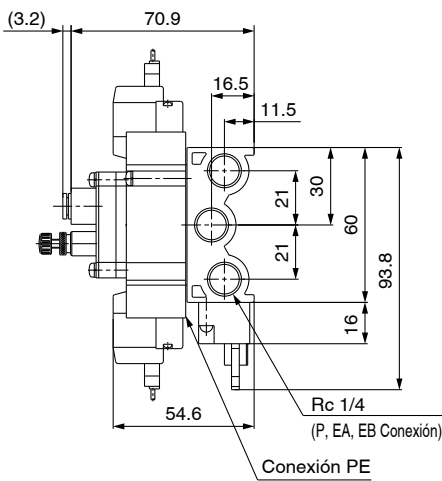
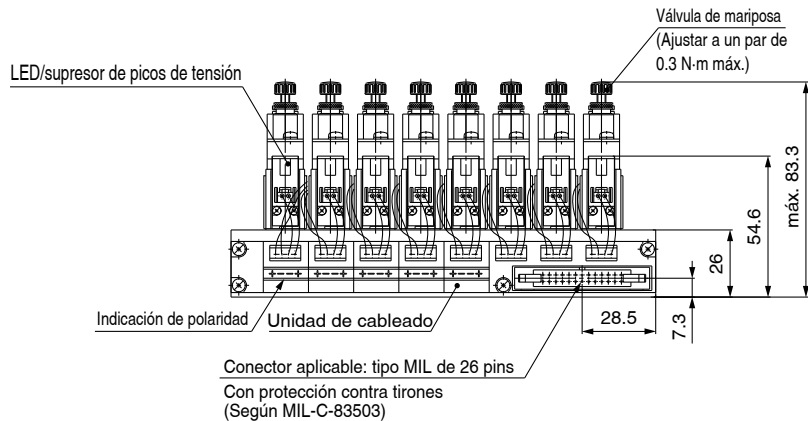


### [Observaciones para válvulas]

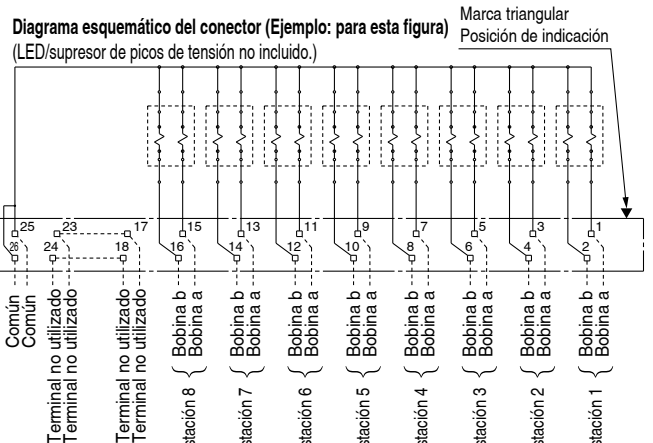
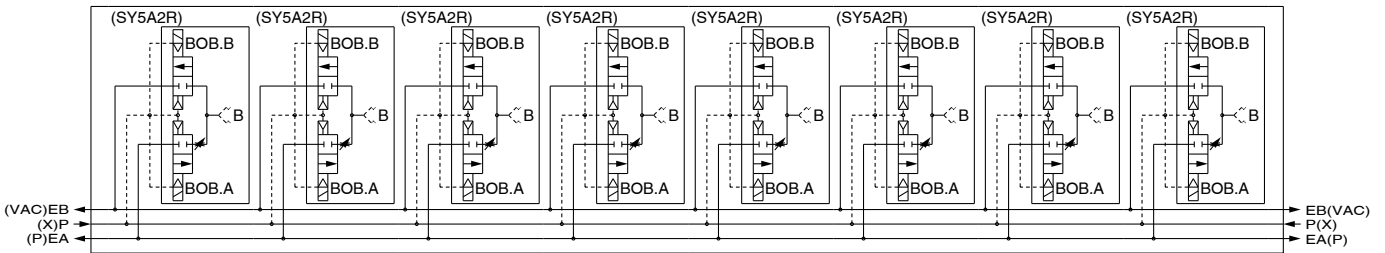
- Nota 1) Consulta las páginas 49, 225 y 226 para obtener más detalles sobre la entrada eléctrica y el circuito eléctrico con un LED/supresor de picos de tensión.  
 Nota 2) Los diagramas anteriores son compatibles con SY5A2R-□□□□-□□-(F2).  
 Nota 3) Cuando se realiza el montaje con fijaciones, el producto se monta en un lugar especificado con líneas de puntos.  
 Nota 4) Las válvulas de pilotaje aplicables son SY114/SY115-□□□.

# SY5000

## Dimensiones/Bloque: SS5Y5-20P- Estaciones -□□-□



### Circuito neumático



### L: Dimensiones: mm

n: Estaciones

L \ n	3	4	5	6	7	8	9	10	11	12
L <sub>1</sub>	77	94.5	112	129.5	147	164.5	182	199.5	217	234.5
L <sub>2</sub>	67	84.5	102	119.5	137	154.5	172	189.5	207	224.5
□□	03	04	05	06	07	08	09	10	11	12

\* Ref. del conjunto de placa ciega aplicable:

SS5Y5-20-□□: SY5000-26-20A (con tornillos y juntas de estanqueidad)

SS5Y5-20P-□□: SY5000-26-21A (con tornillos, juntas de estanqueidad y cubierta antipolvo)

\* El producto no se puede montar con productos estándares de la serie SY5000/500 en un bloque.

Cómo utilizar el bloque

## ⚠ Precaución

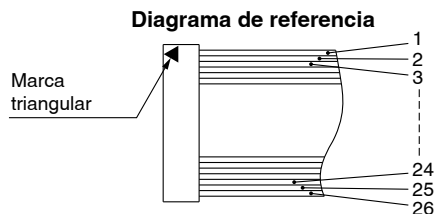
### <Tipo 20/20P>

La conexión es diferente de la del producto estándar.  
El producto no funcionará correctamente si no está correctamente conectada.

[Conexión P: Conexión de pilotaje externo, Conexión EA: Conexión para presión de descarga de vacío, Conexión EB: Conexión de succión de vacío]

### <Tipo 20P>

1. Si el aire suministrado lleva una gran cantidad de humedad, pueden producirse problemas eléctricos, ya que hay una unidad de cableado situada en el lugar por donde sale directamente el escape de la conexión PE. Asegúrate de controlar el suministro de aire.
2. En caso de más de 10 estaciones, deben cablearse ambos polos del común.
3. Cuando sustituyas una electroválvula, etc., asegúrate de montarla colocando el lado «a» de la electroválvula en el lateral del conector (tipo MIL).
4. El n.º de terminal no está indicado en el conector.
5. El n.º de terminal indicado en el esquema de conexiones del conector, como se muestra en la referencia, corresponde a la correlación de 1, 2, 3...26 del lado de la marca triangular del cable plano del conector. (Consulta el diagrama de referencia.)



# Serie Y300/500

## Ejecución especial

### Montaje individual, pilotaje externo/Goma fluorada para válvula principal



#### Montaje individual, pilotaje externo

Electroválvulas aplicables: SY3□3, SY5□3

Ref. modelo SY 3/5 □ 3 - □ □ □ □ - □ - □ - X20 - Q

● La entrada es la misma que en los productos estándar.

Nota) El terminal DIN no está disponible para la serie SY300.

#### Características técnicas de la goma fluorada de la válvula principal

La goma fluorada se utiliza para las piezas de goma de la válvula principal para que ésta pueda usarse en las siguientes aplicaciones.

- Cuando se use un lubricante que no sea el aceite de turbina recomendado y exista la posibilidad de un mal funcionamiento debido al hinchamiento del sellado de la válvula corredera.

Electroválvulas aplicables: SY3□3, SY5□3

Ref. modelo SY 3/5 □ 3 - □ □ □ □ - □ - □ - X90 - Q

● La entrada es la misma que en los productos estándar.

Las especificaciones y el rendimiento son iguales que en los productos estándar.

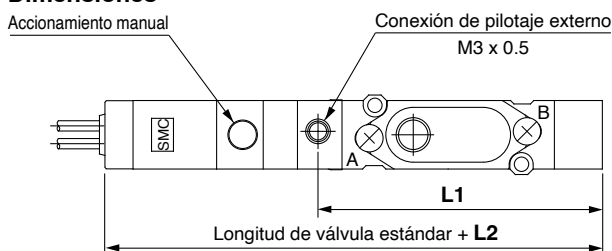
#### Rango de presión de trabajo [MPa]

Rango de presión de trabajo	-100 kPa a 0.7
Rango de presión de pilotaje	0.25 a 0.7

#### Conexión de pilotaje externo

Serie	Tamaño de conexión
SY300	M3 x 0.5
SY500	M5 x 0.8

#### Dimensiones

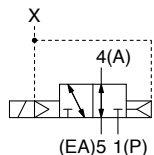


#### Dimensiones/Posición de conexión de pilotaje externo

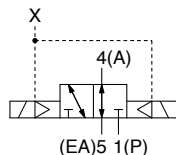
Serie	Dimensiones L1	Dimensiones L2
SY300	41.5	6.5
SY500	60.4	9

#### Símbolo

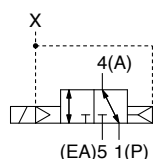
Montaje individual  
Normalmente cerrada (N.C.)  
Electroválvula monoestable



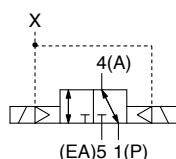
Normalmente cerrada (N.C.)  
Electroválvula biestable



Normalmente abierto (N.A.)  
Electroválvula monoestable



Normalmente abierto (N.A.)  
Electroválvula biestable



Dispone de dos válvulas de 3 conexiones integradas en un solo cuerpo

#### Montaje individual

Ref. SY<sup>5</sup><sub>7</sub>□20□-□□□□-□□-□-X701-Q

• Es lo mismo que productos estándar.

#### • Tipo de actuación

Serie	Lado A	Lado B
SY□A20	Válvula N.C.	Válvula N.C.
SY□B20	Válvula N.A.	Válvula N.A.
SY□C20	Válvula N.C.	Válvula N.A.

#### Montaje en placa base

Ref. SY<sup>5</sup><sub>7</sub>□40□-□□□□-□□-□-X701-Q

• Es lo mismo que productos estándar.

#### • Tipo de actuación

Serie	Lado A	Lado B
SY□A40	Válvula N.C.	Válvula N.C.
SY□B40	Válvula N.A.	Válvula N.A.
SY□C40	Válvula N.C.	Válvula N.A.

Nota) Para el tipo de rosca, sólo están disponibles Rc y G.

Nota) Para el tipo de rosca, sólo están disponibles Rc y G.  
Nota) Sólo está disponible el tipo de pilotaje interno.

## Especificaciones

Las dimensiones son las mismas que las del doble de 2 posiciones.

#### Tiempo de respuesta

Serie	Tiempo de respuesta [ms] (A una presión de 0.5 MPa)		
	Sin supresor de picos de tensión	Tipo S, Z	Tipo R, U
SY5A/B/C□0-X701	26 o menos	35 o menos	26 o menos
SY7A/B/C□0-X701	41 o menos	51 o menos	44 o menos

#### Características del caudal

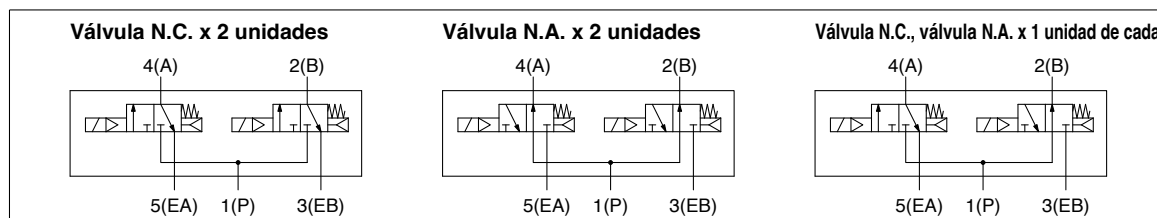
1) Montaje individual

Serie (Montaje individual)	Tipo de actuación	Tamaño de conexión		Características del caudal			
		1, 5, 3 (P, EA, EB)	4, 2 (A, B)	1 → 4/2 (P → A/B)		4/2 → 5/3 (A/B → EA/EB)	
				C [dm <sup>3</sup> / (s·bar)]	b	C [dm <sup>3</sup> / (s·bar)]	b
SY5A/B/C20-X701	N.C./N.C.	1/8	C6	1.4	0.35	1.4	0.34
	N.A./N.A.			1.3	0.36	1.2	0.32
SY7A/B/C20-X701	N.C./N.C.	Conexión 1 (P): 1/4 Conexión 5, 3 (EA, EB): 1/8	C10	3.5	0.25	2.3	0.40
	N.A./N.A.			3.0	0.31	2.6	0.42

2) Montaje en placa base

Serie (Montaje en placa base)	Tipo de actuación	Tamaño de conexión		Características del caudal			
		1, 5, 3 (P, EA, EB)	4, 2 (A, B)	1 → 4/2 (P → A/B)		4/2 → 5/3 (A/B → EA/EB)	
				C [dm <sup>3</sup> / (s·bar)]	b	C [dm <sup>3</sup> / (s·bar)]	b
SY5A/B/C40-X701	N.C./N.C.	1/4		1.4	0.36	1.6	0.40
	N.A./N.A.			1.6	0.37	1.6	0.41
SY7A/B/C40-X701	N.C./N.C.	3/8		3.8	0.30	3.6	0.27
	N.A./N.A.			3.9	0.26	3.9	0.32

#### Símbolo





# Serie SY3000/5000/7000/9000

## Conjunto de válvula de pilotaje Conjunto de módulo de conexión

### Forma de pedido del conjunto de válvula de pilotaje

V111  - 5 G

Características técnicas de la bobina

—	Estándar
T	Con circuito de ahorro energético (24 VDC, 12 VDC solamente)

\*El circuito de ahorro de energía no está disponible para el tipo «D», «DO» o W□.

Tensión nominal

5	24 VDC
6	12 VDC
V	6 VDC
S	5 VDC
R	3 VDC

LED/supresor de picos de tensión

—	Sin LED/supresor de picos de tensión
S	Con supresor de picos de tensión
Z	Con LED/supresor de picos de tensión
R	Con supresor de picos de tensión (modelo no polar)
U	Con LED/supresor de picos de tensión (modelo no polar)

\*El circuito de ahorro de energía solo está disponible en el tipo «Z».

Entrada eléctrica

G	Salida directa a cable, con cable de 300 mm
H	Salida directa a cable, con cable de 600 mm
L	Conector
LN	Conector enchufable L
LO	Conector
M	Conector
MN	Conector enchufable M
MO	Conector
WO	Conector
W□	M8

\*Para el cable con conector del conector M8, consulta la pág. 230.

Nota 1) Introduce los símbolos de longitud del cable en □.

### ■ Tipo de terminal DIN

V115 - 5 D

Tensión nominal

5	24 VDC
6	12 VDC
1	100 VAC Hz <sup>50/60</sup>
2	200 VAC Hz <sup>50/60</sup>
3	110 VAC Hz <sup>50/60</sup> [115 VAC Hz] <sup>50/60</sup>
4	220 VAC Hz <sup>50/60</sup> [230 VAC Hz] <sup>50/60</sup>

\*Las especificaciones DC del tipo «D» y «DO» solo están disponibles en 12 y 24 VDC.

LED/supresor de picos de tensión

—	Sin LED/supresor de picos de tensión
S	Con supresor de picos de tensión (modelo no polar)
Z	Con LED/supresor de picos de tensión (modelo no polar)

\*«DOZ» y «YOZ» no están disponibles.  
\*No existe la opción «S» para las válvulas de tensión AC. Ya está integrada en el circuito del rectificador.

Entrada eléctrica

D	Terminal DIN	Con conector
DO	Terminal DIN (Tipo D)	Sin conector
Y	Terminal DIN	Con conector
YO	Terminal DIN (Tipo Y)	Sin conector

Nota) No sustituyas V111 (G, H, L, M) por V115 (terminal DIN) y viceversa cuando sustituyas el conjunto de válvula de pilotaje únicamente.

Nota) El sufijo «-Q» no es necesario, ya que V111 y V115 con conformes a CE/UKCA como estándar.

### Forma de pedido del conjunto de módulo de conexión

SY  000 - 6A -

Serie

3	SY3000
5	SY5000
7	SY7000
9	SY9000

Tamaño de conexión A, B

Conexión roscada

Símbolo	Tamaño de conexión	Serie aplicable
M5	M5 x 0.8	SY3000
01	1/8"	SY5000
02	1/4"	SY7000
02	1/4"	SY9000
03	3/8"	

Tipo de rosca

—	Rc
F	G
N	NPT
T	NPTF

\* Excepto para M5

Conexión instantánea (sist. métrico)

Símbolo	Tamaño de conexión	Serie aplicable
C4	Conexión instantánea para ø4	SY3000
C6	Conexión instantánea para ø6	
C4	Conexión instantánea para ø4	SY5000
C6	Conexión instantánea para ø6	
C8	Conexión instantánea para ø8	SY7000
C10	Conexión instantánea para ø10	
C8	Conexión instantánea para ø8	SY9000
C10	Conexión instantánea para ø10	
C12	Conexión instantánea para ø12	

Conexión instantánea (pulgadas)

Símbolo	Tamaño de conexión	Serie aplicable
N3	Conexión instantánea para ø 5/32"	SY3000
N7	Conexión instantánea para ø 1/4"	
N3	Conexión instantánea para ø 5/32"	SY5000
N7	Conexión instantánea para ø 1/4"	
N9	Conexión instantánea para ø 5/16"	SY7000
N11	Conexión instantánea para ø 3/8"	
N9	Conexión instantánea para ø 5/16"	SY9000
N11	Conexión instantánea para ø 3/8"	

### Cómo modificar el conjunto de módulo de conexión

El tamaño de conexión de A y B se puede modificar sustituyendo el conjunto del módulo de conexión montado en el cuerpo. Cuando sustituyas el conjunto del módulo de conexión, los tornillos deben apretarse al par correcto para evitar problemas como fugas de aire.

En el conjunto del módulo de conexión de conexiones instantáneas solo es necesario sustituir el racor, no todo el módulo. Consulta las siguientes referencias.

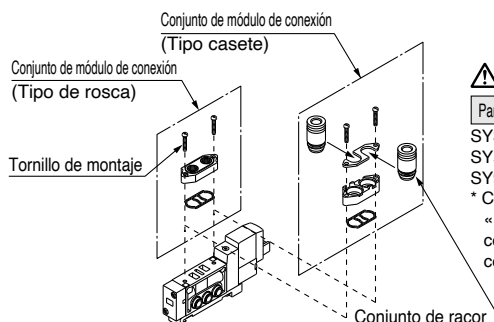
### Conexión instantánea (sist. métrico)

Tamaño de conexión	Ref. conjunto de racor	Serie aplicable
Conexión instantánea para ø4	VVQ1000-50A-C4	SY3000
Conexión instantánea para ø6	VVQ1000-50A-C6	
Conexión instantánea para ø4	VVQ1000-51A-C4	SY5000
Conexión instantánea para ø6	VVQ1000-51A-C6	
Conexión instantánea para ø8	VVQ1000-51A-C8	SY7000
Conexión instantánea para ø8	VVQ2000-51A-C8	
Conexión instantánea para ø10	VVQ2000-51A-C10	SY9000
Conexión instantánea para ø8	VVQ4000-50B-C8	
Conexión instantánea para ø10	VVQ4000-50B-C10	
Conexión instantánea para ø12	VVQ4000-50B-C12	

### Conexión instantánea (pulgadas)

Tamaño de conexión	Ref. conjunto de racor	Serie aplicable
Conexión instantánea para ø5/32"	VVQ1000-50A-N3	SY3000
Conexión instantánea para ø1/4"	VVQ1000-50A-N7	
Conexión instantánea para ø5/32"	VVQ1000-51A-N3	SY5000
Conexión instantánea para ø1/4"	VVQ1000-51A-N7	
Conexión instantánea para ø5/16"	VVQ1000-51A-N9	SY7000
Conexión instantánea para ø1/4"	VVQ2000-51A-N9	
Conexión instantánea para ø3/8"	VVQ2000-51A-N11	SY9000
Conexión instantánea para ø5/16"	VVQ4000-50B-N9	
Conexión instantánea para ø3/8"	VVQ4000-50B-N11	

Nota) La orden de compra está disponible en juegos de 10 unidades.



### ⚠ Precaución

Par de apriete para los tornillos de montaje

SY3000 (M2): 0.12 N·m  
SY5000/7000 (M3): 0.6 N·m  
SY9000 (M4): 1.4 N·m

\* Consulta las referencias en la «Forma de pedido del conjunto de módulo de conexión».

# Electroválvula de 5 vías

## Montaje individual/unidad individual

# Serie SY3000/5000/7000/9000

### Forma de pedido

30 - SY 5 1 20 - 5 L - 01 - - - Q

**Serie**

3	SY3000
5	SY5000
7	SY7000
9	SY9000

• Conforme al estándar UL

#### Tipo de actuación

1	2 posiciones, monoestable (A)4 2(B)  (EA)5 1 3(EB) (P)
2	2 posiciones, biestable (A)4 2(B)  (EA)5 1 3(EB) (P)
3	3 posiciones, centros cerrados (A)4 2(B)  (EA)5 1 3(EB) (P)
4	3 posiciones, centros a escape (A)4 2(B)  (EA)5 1 3(EB) (P)
5	3 posiciones, centros a presión (A)4 2(B)  (EA)5 1 3(EB) (P)

#### Características técnicas de la bobina

-	Estándar
T	Con circuito de ahorro energético (24 VDC, 12 VDC solamente)

\* El circuito de ahorro de energía no está disponible para el tipo «D», «Y», «DO», «YO» o «W□».

#### DC

5	24 VDC
6	12 VDC
V	6 VDC
S	5 VDC
R	3 VDC

#### AC (50/60 Hz)

B	24 VAC
---	--------

\* Las especificaciones DC del tipo «D», «Y», «DO» e «YO» solo están disponibles en 12 y 24 VDC.

\* En el tipo «W□», solo está disponible la tensión DC.

#### Entrada eléctrica

24, 12, 6, 5, 3 VDC/24 VAC			24, 12 VDC/24 VAC
Salida directa a cable	Conector enchufable L	Conector enchufable M	Terminal DIN

<b>G:</b> Longitud de cable 300 mm 	<b>L:</b> Con cable (longitud: 300 mm) 	<b>M:</b> Con cable (Longitud 300 mm) 	<b>MN:</b> Sin cable 	<b>D, Y:</b> Con conector 
<b>H:</b> Longitud de cable 600 mm 	<b>LN:</b> Sin cable 	<b>LO:</b> Sin conector 	<b>MO:</b> Sin conector 	<b>DO, YO:</b> Sin conector 

24, 12, 6, 5, 3 VDC	
Conector M8	Conector M8 (Estándar IEC60947-5-2)

<b>WO:</b> Sin cable de conector 	<b>WAO:</b> Sin cable de conector 
<b>W1:</b> Con cable con conector (longitud: 0.3 m)	<b>WA1:</b> Con cable con conector (longitud: 0.3 m)
<b>W2:</b> Con cable con conector (longitud: 0.5 m)	<b>WA2:</b> Con cable con conector (longitud: 0.5 m)
<b>W3:</b> Con cable con conector (longitud: 1 m)	<b>WA3:</b> Con cable con conector (longitud: 1 m)
<b>W4:</b> Con cable con conector (longitud: 2 m)	<b>WA4:</b> Con cable con conector (longitud: 2 m)
<b>W5:</b> Con cable con conector (longitud: 3 m)	<b>WA5:</b> Con cable con conector (longitud: 3 m)
<b>W6:</b> Con cable con conector (longitud: 4 m)	<b>WA6:</b> Con cable con conector (longitud: 4 m)
<b>W7:</b> Con cable con conector (longitud: 5 m)	<b>WA7:</b> Con cable con conector (longitud: 5 m)

\* Tipo «LN» y «MN»: con 2 enchufes.  
\* Para el terminal DIN de la serie SY3000, consulta la pág. 228.  
\* El tipo «Y» es un terminal DIN según la norma EN-175301-803C (anteriormente DIN43650C). Para más información, consulta la pág. 227.  
\* Para el cable con conector del conector M8, consulta la pág. 230.  
\* En el caso del conector M8 con cable para conector, solo está disponible la certificación americana (US).  
\* Consulta en la página 227 la longitud del cable de los conectores enchufables L y M.

#### Tamaño de conexión A, B

Símbolo	Tamaño de conexión	Serie aplicable
M5	M5 x 0.8	SY3000
01	1/8	SY5000
02	1/4	SY7000
02	1/4	SY9000
03	3/8	

#### Conexión instantánea (sist. métrico)

Símbolo	Tamaño de conexión	Serie aplicable
C4	Conexión instantánea para ø4	SY3000
C6	Conexión instantánea para ø6	
C4	Conexión instantánea para ø4	SY5000
C6	Conexión instantánea para ø6	
C8	Conexión instantánea para ø8	SY7000
C10	Conexión instantánea para ø10	
C8	Conexión instantánea para ø8	SY9000
C10	Conexión instantánea para ø10	
C12	Conexión instantánea para ø12	

#### Conexión instantánea (pulgadas)

Símbolo	Tamaño de conexión	Serie aplicable
N3	Conexión instantánea para ø 5/32"	SY3000
N7	Conexión instantánea para ø 1/4"	
N3	Conexión instantánea para ø 5/32"	SY5000
N7	Conexión instantánea para ø 1/4"	
N9	Conexión instantánea para ø 5/16"	SY7000
N9	Conexión instantánea para ø 5/16"	
N11	Conexión instantánea para ø 3/8"	SY9000
N9	Conexión instantánea para ø 5/16"	
N11	Conexión instantánea para ø 3/8"	

#### Accionamiento manual

<b>-:</b> Modelo de pulsador sin enclavamiento 	<b>D:</b> Modelo de enclavamiento para destornillador 	<b>E:</b> Modelo de enclavamiento con mando giratorio 
--	---	---

#### LED/supresor de picos de tensión

Entrada eléctrica para G, H, L, M, W		Entrada eléctrica para D, Y	
-	Sin LED/supresor de picos de tensión	-	Sin LED/supresor de picos de tensión
S	Con supresor de picos de tensión	S	Con supresor de picos de tensión
Z	Con LED/supresor de picos de tensión	Z	Con LED/supresor de picos de tensión
R	Con supresor de picos de tensión (no polar)	* «DOZ» y «YOZ» no están disponibles.	
U	Con LED/supresor de picos de tensión (modelo no polar)	* No existe la opción «S» para las válvulas de tensión AC. Ya está integrada en el circuito del rectificador.	
* No existe la opción «S» para las válvulas de tensión AC. Ya está integrada en el circuito del rectificador.		* En el tipo «R» y «U», solo está disponible la tensión DC.	
* El circuito de ahorro de energía solo está disponible en el tipo «Z».		* El circuito de ahorro de energía solo está disponible en el tipo «Z».	

Nota) Al realizar un pedido para una electroválvula de montaje individual como unidad individual, no se incluyen tornillos de montaje para bloque ni junta de estanqueidad. En caso necesario, pídelos por separado.

Consulta las especificaciones y dimensiones del producto estándar.

# Electroválvula de 5 vías

## Montaje en placa base/unidad individual

# Serie SY3000/5000/7000/9000

### Forma de pedido

**30 - SY 5 2 40 [ ] [ ] - 5 L [ ] [ ] - [ ] [ ] - [ ] - Q**

**Serie**

3	SY3000
5	SY5000
7	SY7000
9	SY9000

**Conforme al estándar UL**

**Tipo de pilotaje**

-	Pilotaje interno
R	Pilotaje externo

**Características técnicas de la bobina**

-	Estándar
T	Con circuito de ahorro energético (24 VDC, 12 VDC solamente)

\* El circuito de ahorro de energía no está disponible para el tipo «D», «Y», «DO», «YO» o W□.

**Tensión nominal**

<b>DC</b>	<b>AC (50/60 Hz)</b>
5	24 VDC
6	12 VDC
V	6 VDC
S	5 VDC
R	3 VDC
B	24 VAC

\* Las especificaciones DC del tipo «D», «Y», «DO» e «YO» solo están disponibles en 12 y 24 VDC.  
\* En el tipo «W□», solo está disponible la tensión DC.

**Tamaño de conexión**

Símbolo	Tamaño de conexión	Serie aplicable
-	Sin placa base unitaria	
01	1/8 Con placa base unitaria	SY3000
02	1/4 Con placa base unitaria	SY5000 SY7000
03	3/8 Con placa base unitaria	SY7000 SY9000
04	1/2 Con placa base unitaria	SY9000

**Ejecución especial**

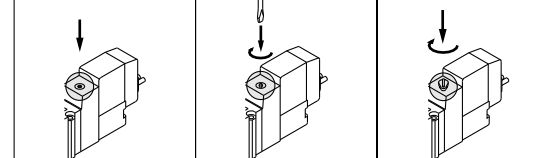
-	-
X90	Válvula principal de goma fluorada
X701	Válvula doble de 4 posiciones y 3 vías

**Tipo de rosca**

-	Rc
F	G
N	NPT
T	NPTF

**Accionamiento manual**

-: Modelo de pulsador sin enclavamiento    D: Modelo de enclavamiento para destornillador    E: Modelo de enclavamiento con mando giratorio



**LED/supresor de picos de tensión**

**Entrada eléctrica para G, H, L, M, W**

-	Sin LED/supresor de picos de tensión
S	Con supresor de picos de tensión
Z	Con LED/supresor de picos de tensión
R	Con supresor de picos de tensión (no polar)
U	Con LED/supresor de picos de tensión (modelo no polar)

**Entrada eléctrica para D, Y**

-	Sin LED/supresor de picos de tensión
S	Con supresor de picos de tensión
Z	Con LED/supresor de picos de tensión

\* «DOZ» y «YOZ» no están disponibles.  
\* No existe la opción «S» para las válvulas de tensión AC.  
Ya está integrada en el circuito del rectificador.

\* No existe la opción «Z» para las válvulas de tensión DC.  
Ya está integrada en el circuito del rectificador.


\* El circuito de ahorro de energía solo está disponible en el tipo «Z».

**Tipo de actuación**

1	2 posiciones, monoestable (A)4 2(B)  (EA)5 1 3(EB) (P)
2	2 posiciones, biestable (A)4 2(B)  (EA)5 1 3(EB) (P)
3	3 posiciones, centros cerrados (A)4 2(B)  (EA)5 1 3(EB) (P)
4	3 posiciones, centros a escape (A)4 2(B)  (EA)5 1 3(EB) (P)
5	3 posiciones, centros a presión (A)4 2(B)  (EA)5 1 3(EB) (P)

**Entrada eléctrica**

	24, 12, 6, 5, 3 VDC/24 VAC				24, 12 VDC/24 VAC	24, 12, 6, 5, 3 VDC	
	Salida directa a cable	Conector enchufable L	Conector enchufable M	Terminal DIN	Terminal DIN	Conector M8	Conector M8 (Estándar IEC60947-5-2)
<b>G:</b> Longitud de cable 300 mm		<b>L:</b> Con cable (Longitud 300 mm)	<b>M:</b> Con cable (Longitud 300 mm)	<b>D, Y:</b> Con conector		<b>W0:</b> Sin cable de conector	<b>WA0:</b> Sin cable de conector
<b>H:</b> Longitud de cable 600 mm		<b>LN:</b> Sin cable	<b>MN:</b> Sin cable (Longitud 300 mm)	<b>DO, YO:</b> Sin conector		<b>W1:</b> Con cable con conector (longitud: 0.3 m)	<b>WA1:</b> Con cable con conector (longitud: 0.3 m)
		<b>LO:</b> Sin conector	<b>MO:</b> Sin conector			<b>W2:</b> Con cable con conector (longitud: 0.5 m)	<b>WA2:</b> Con cable con conector (longitud: 0.5 m)
						<b>W3:</b> Con cable con conector (longitud: 1 m)	<b>WA3:</b> Con cable con conector (longitud: 1 m)
						<b>W4:</b> Con cable con conector (longitud: 2 m)	<b>WA4:</b> Con cable con conector (longitud: 2 m)
						<b>W5:</b> Con cable con conector (longitud: 3 m)	<b>WA5:</b> Con cable con conector (longitud: 3 m)
						<b>W6:</b> Con cable con conector (longitud: 4 m)	<b>WA6:</b> Con cable con conector (longitud: 4 m)
						<b>W7:</b> Con cable con conector (longitud: 5 m)	<b>WA7:</b> Con cable con conector (longitud: 5 m)

\* Tipo «LN» y «MN»: con 2 enchufes.  
\* Para el terminal DIN de la serie SY3000, consulta la pág. 228.  
\* El tipo «Y» es un terminal DIN según la norma EN-175301-803C (anteriormente DIN43650C). Para más información, consulta la pág. 227.  
\* Para el cable con conector del conector M8, consulta la pág. 230.  
\* En el caso del conector M8 con cable para conector, solo está disponible la certificación americana (  ).  
\* Consulta en la página 227 la longitud del cable de los conectores enchufables L y M.  
Nota) Al realizar el pedido de una unidad individual para la electroválvula de montaje individual, se incluyen los tornillos de montaje y la junta de estanqueidad para el bloque.

Consulta las especificaciones y dimensiones del producto estándar.

# Electroválvula de 3 vías

## Montaje individual/unidad individual

# Serie SY300/500



### Forma de pedido

**30-SY 5 1 3** **5 L** **01** **Q**

**Serie**

3	SY300
5	SY500

**Conforme con estándar UL**

**Tipo de actuación**

1	Normalmente cerrada (N.C.)
2	Normalmente abierto (N.A.)

**Tipo de electroválvula**

—	Electroválvula monoestable
D	Electroválvula biestable

**Características técnicas de la bobina**

—	Estándar
T	Con circuito de ahorro energético (24 VDC, 12 VDC solamente)

\* El circuito de ahorro de energía no está disponible para el tipo «D», «Y», «DO», «YO» o W□.

**Tensión nominal**

DC		AC (50/60 Hz)	
5	24 VDC	B	24 VAC
6	12 VDC		
V	6 VDC		
S	5 VDC		
R	3 VDC		

\* Las especificaciones DC del tipo «D», «Y», «DO» e «YO» solo están disponibles en 12 y 24 VDC.  
\* En el tipo «W□», solo está disponible la tensión DC.

**Tipo de rosca**

—	Rc
F	G
N	NPT
T	NPTF

\* Excepto para M5

**Tamaño de conexión A**

**Conexión roscada**

Simbolo	Tamaño de conexión	Serie aplicable
M5	M5 x 0.8	SY300
01	1/8	SY500

**Conexión instantánea (sist. métrico)**

Simbolo	Tamaño de conexión	Serie aplicable
C4	Conexión instantánea para Ø 4	SY300
C6	Conexión instantánea para Ø 6	
C4	Conexión instantánea para Ø 4	SY500
C6	Conexión instantánea para Ø 6	
C8	Conexión instantánea para Ø 8	

**Conexión instantánea (pulgadas)**

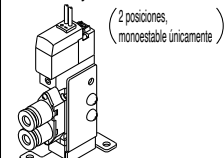
Simbolo	Tamaño de conexión	Serie aplicable
N3	Conexión instantánea para ø 5/32"	SY300
N7	Conexión instantánea para ø 1/4"	
N3	Conexión instantánea para ø 5/32"	SY500
N7	Conexión instantánea para ø 1/4"	
N9	Conexión instantánea para ø 5/16"	

**Ejecución especial**

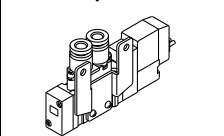
—	—
X20	Montaje individual, pilotaje externo
X90	Válvula principal de goma fluorada

**Fijación**

—: Sin fijación  
F1: Con fijación de escuadra (2 posiciones, monoestable únicamente)



F2: Con fijación lateral



**LED/supresor de picos de tensión**

**Entrada eléctrica para G, H, L, M, W**

—	Sin LED/supresor de picos de tensión
S	Con supresor de picos de tensión
Z	Con LED/supresor de picos de tensión
R	Con supresor de picos de tensión (no polar)
U	Con LED/supresor de picos de tensión (modelo no polar)

\* No existe la opción «S» para las válvulas de tensión AC. Ya está integrada en el circuito del rectificador.  
\* En el tipo «R» y «U», solo está disponible la tensión DC.  
\* El circuito de ahorro de energía solo está disponible en el tipo «Z».

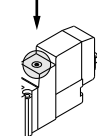
**Entrada eléctrica para D, Y**

—	Sin LED/supresor de picos de tensión
S	Con supresor de picos de tensión
Z	Con LED/supresor de picos de tensión

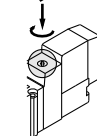
\* «DOZ» y «YOZ» no están disponibles.  
\* No existe la opción «S» para las válvulas de tensión AC. Ya está integrada en el circuito del rectificador.

**Accionamiento manual**

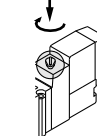
—: Modelo de pulsador sin enclavamiento



D: Modelo de enclavamiento para destornillador



E: Modelo de enclavamiento con mando giratorio



### Entrada eléctrica

24, 12, 6, 5, 3 VDC/24 VAC			24, 12 VDC/24 VAC	24, 12, 6, 5, 3 VDC	
Salida directa a cable	Conector enchufable L	Conector enchufable M	Terminal DIN	Conector M8	Conector M8 (Estándar IEC60947-5-2)
<b>G:</b> Longitud de cable 300 mm <b>H:</b> Longitud de cable 600 mm	<b>L:</b> Con cable (longitud: 300 mm) <b>LN:</b> Sin cable <b>LO:</b> Sin conector	<b>M:</b> Con cable (longitud: 300 mm) <b>MN:</b> Sin cable <b>MO:</b> Sin conector	<b>D:</b> Con conector <b>DO:</b> Sin conector <b>Y:</b> Con conector <b>YO:</b> Sin conector	<b>W0:</b> Sin cable de conector <b>W1:</b> Con cable con conector (Longitud 300 mm) <b>W2:</b> Con cable con conector (Longitud 500 mm) <b>W3:</b> Con cable con conector (Longitud 1000 mm) <b>W4:</b> Con cable con conector (Longitud 2000 mm) <b>W5:</b> Con cable con conector (Longitud 3000 mm) <b>W6:</b> Con cable con conector (Longitud 4000 mm) <b>W7:</b> Con cable con conector (Longitud 5000 mm)	<b>WA0:</b> Sin cable de conector <b>WA1:</b> Con cable con conector (Longitud: 300 mm) <b>WA2:</b> Con cable con conector (Longitud: 500 mm) <b>WA3:</b> Con cable con conector (Longitud: 1000 mm) <b>WA4:</b> Con cable con conector (Longitud: 2000 mm) <b>WA5:</b> Con cable con conector (Longitud: 3000 mm) <b>WA6:</b> Con cable con conector (Longitud: 4000 mm) <b>WA7:</b> Con cable con conector (Longitud: 5000 mm)

\* Tipo «LN» y «MN»: con 2 enchufes.

\* Para el terminal DIN de la serie SY300, consulta la pág. 228.

\* El tipo «Y» es un terminal DIN según la norma EN-175301-803C (anteriormente DIN43650C). Para más información, consulta la pág. 227.

\* Para el cable con conector del conector M8, consulta la pág. 230.

\* En el caso del conector M8 con cable para conector, solo está disponible la certificación americana (UL®).

\* Consulta en la página 638 la longitud del cable de los conectores enchufables L y M.

Nota) Al realizar un pedido para una electroválvula de montaje individual como unidad individual, no se incluyen tornillos de montaje para bloque ni junta de estanqueidad. En caso necesario, pídelos por separado.

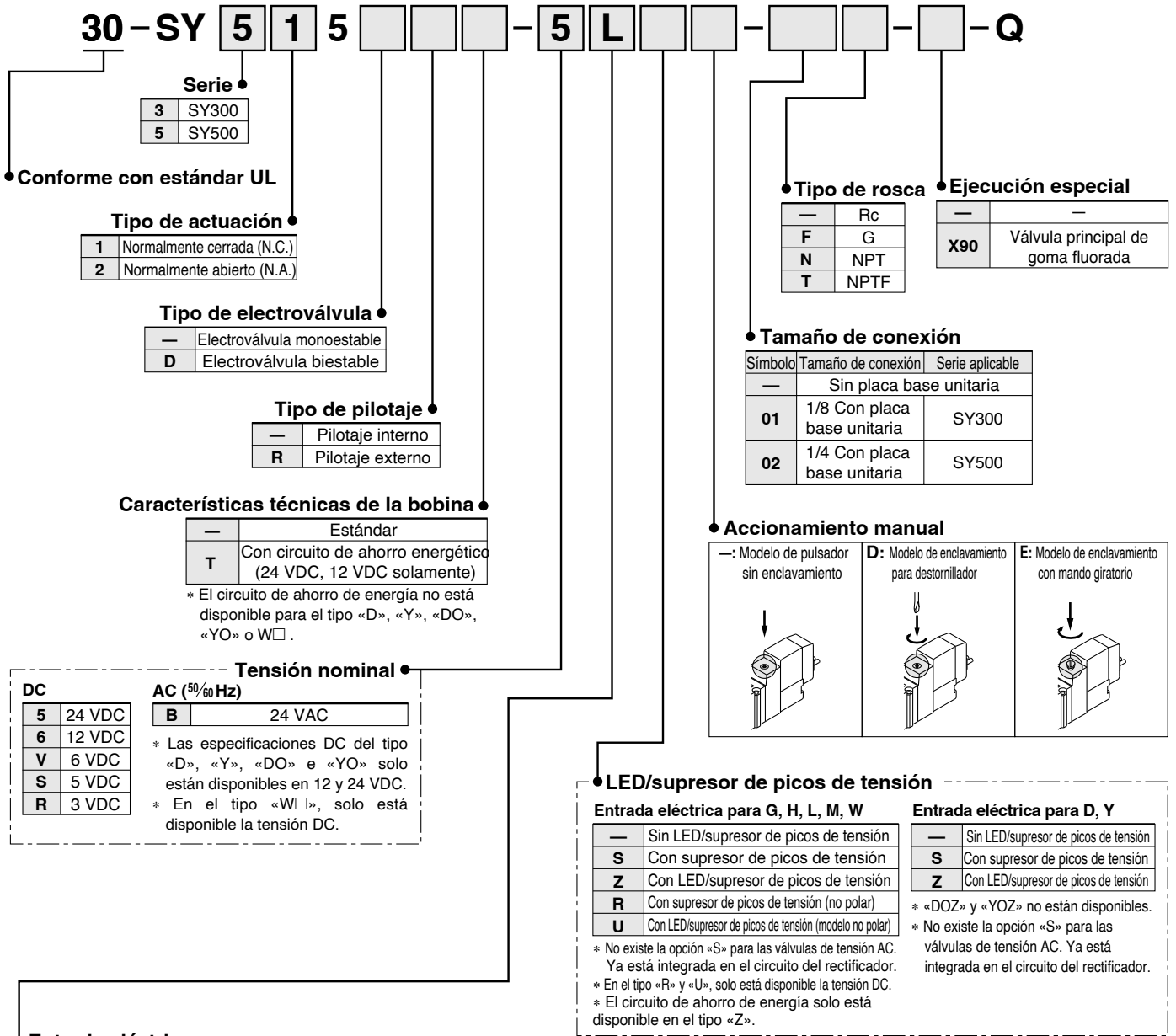
# Electroválvula de 3 vías

## Montaje en placa base/unidad individual

# Serie SY300/500



### Forma de pedido



**Entrada eléctrica**

24, 12, 6, 5, 3 VDC/24 VAC			24, 12 VDC/24 VAC	24, 12, 6, 5, 3 VDC	
Salida directa a cable	Conector enchufable L	Conector enchufable M	Terminal DIN	Conector M8	Conector M8 (Estándar IEC60947-5-2)
<b>G:</b> Longitud de cable 300 mm <b>H:</b> Longitud de cable 600 mm	<b>L:</b> Con cable (longitud: 300 mm) <b>LN:</b> Sin cable <b>LO:</b> Sin conector	<b>M:</b> Con cable (longitud: 300 mm) <b>MN:</b> Sin cable <b>MO:</b> Sin conector	<b>D:</b> Con conector <b>DO:</b> Sin conector <b>Y:</b> Con conector <b>YO:</b> Sin conector	<b>W0:</b> Sin cable de conector <b>W1:</b> Con cable con conector (Longitud 300 mm) <b>W2:</b> Con cable con conector (Longitud 500 mm) <b>W3:</b> Con cable con conector (Longitud 1000 mm) <b>W4:</b> Con cable con conector (Longitud 2000 mm) <b>W5:</b> Con cable con conector (Longitud: 3000 mm) <b>W6:</b> Con cable con conector (Longitud: 4000 mm) <b>W7:</b> Con cable con conector (Longitud 5000 mm)	<b>WA0:</b> Sin cable de conector <b>WA1:</b> Con cable con conector (Longitud: 300 mm) <b>WA2:</b> Con cable con conector (Longitud: 500 mm) <b>WA3:</b> Con cable con conector (Longitud: 1000 mm) <b>WA4:</b> Con cable con conector (Longitud: 2000 mm) <b>WA5:</b> Con cable con conector (Longitud: 3000 mm) <b>WA6:</b> Con cable con conector (Longitud: 4000 mm) <b>WA7:</b> Con cable con conector (Longitud: 5000 mm)

\* Tipo «LN» y «MN»: con 2 enchufes.  
\* Para el terminal DIN de la serie SY300, consulta la pág. 228.  
\* El tipo «Y» es un terminal DIN según la norma EN-175301-803C (anteriormente DIN43650C).  
\* Para el cable con conector del conector M8, consulta la pág. 230.  
\* En el caso del conector M8 con cable para conector, solo está disponible la certificación americana (UL US).  
\* Consulta en la página 638 la longitud del cable de los conectores enchufables L y M.  
Nota) Al realizar el pedido de una unidad individual para la electroválvula de montaje individual, se incluyen los tornillos de montaje y la junta de estanqueidad para el bloque.

## Montaje en placa base/Forma de pedido de la válvula

Plug-in: para SS5Y<sup>3</sup>/<sub>5</sub>-45□

Electroválvula monoestable 30 – SY **5** **1** **5** □ – **5** FU □ □ – Q

Electroválvula biestable 30 – SY **5** **1** **5C** □ – **5** FU □ □ – Q

**Serie**

3	SY300
5	SY500

**Tipo de actuación**

1	Normalmente cerrada (N.C.)
2	Normalmente abierta (N.A.)

**Modelo de doble cuerpo**

\* Cuando realices el pedido de electroválvulas biestables (modelo de doble cuerpo), ten en cuenta que requieren dos estaciones de bloque.

**Tipo de pilotaje**

—	Pilotaje interno
R	Pilotaje externo

**Tensión nominal**

5	24 VDC
6	12 VDC

**Ejecución especial**

—	—
X90	Válvula principal de goma fluorada

**Accionamiento manual**

—: Modelo de pulsador sin enclavamiento 	D: Modelo de enclavamiento para destornillador 	E: Modelo de enclavamiento con mando giratorio 
---	--	--

Plug-in: para SS5Y<sup>3</sup>/<sub>5</sub>-45F/45P□/45T/45T1

2 posiciones, monoestable 30 – SY **3** **1** **40** □ – **5** FU □ □ – Q

Biestable, 3 posiciones 30 – SY **3** **2** **45** □ – **5** FU □ □ – Q

**Serie**

3	SY3000
5	SY5000

**Tipo de actuación**

2	2 posiciones, biestable
3	3 posiciones, centros cerrados
4	3 posiciones, centros a escape
5	3 posiciones, centros a presión

**Modelo de doble cuerpo (Biestable, 3 posiciones)**

**Tipo de pilotaje**

—	Pilotaje interno
R	Pilotaje externo

**Tensión nominal**

5	24 VDC
6	12 VDC

**Ejecución especial**

—	—
X90	Válvula principal de goma fluorada

**Accionamiento manual**

—: Modelo de pulsador sin enclavamiento 	D: Modelo de enclavamiento para destornillador 	E: Modelo de enclavamiento con mando giratorio 
---	--	--



# Serie SY

## Precauciones específicas del producto 1

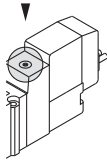
Lee detenidamente las instrucciones antes de su uso. Consulte las normas de seguridad en la contraportada. Para las precauciones sobre electroválvulas de 3/4/5 vías, consulte las "Precauciones en el manejo de productos SMC" y el manual de funcionamiento de nuestra web <http://www.smc.eu>.

### Funcionamiento del accionamiento manual

#### ⚠ Advertencia

##### ■ Pulsador sin enclavamiento [Estándar]

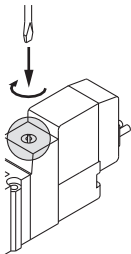
Presione en la dirección de la flecha.



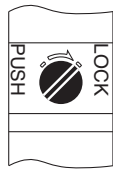
##### ■ Enclavamiento con destornillador [Tipo D]

Al presionar gire en dirección de la flecha.

Si no gira, funciona de la misma manera que el modelo sin enclavamiento.



Posición de enclavamiento



#### ⚠ Precauciones

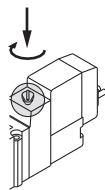
Utilice un destornillador de relojero cuando gire suavemente el botón del tipo D con enclavamiento

[Apretete: menor a 0.1 N·m]

##### ■ Enclavamiento con mando giratorio [Tipo E]

Al presionar gire en dirección de la flecha.

Si no gira, funciona de la misma manera que el modelo sin enclavamiento.



Posición de enclavamiento



#### ⚠ Precauciones

Quando realice el bloqueo del accionamiento manual en los modelos de enclavamiento con destornillador (D, E), asegúrese de presionarlo antes de hacerlo girar.

Si se gira sin haberlo presionado antes se puede dañar el accionamiento manual y causar otros problemas como fugas de aire, etc.

### Caract. de la electroválvula para 200 V, 220 VCA

#### ⚠ Advertencia

Las electroválvulas con características CA para el terminal DIN y el tipo L/M tienen un circuito interno rectificador integrado en la sección de pilotaje para accionar la bobina CC.

Con las válvulas de pilotaje de 200V, 220 VAC, este rectificador incorporado genera calor cuando se activa. La superficie se puede calentar según las condiciones de activación, por ello, no toque las electroválvulas.

### Orificio de escape

#### ⚠ Precauciones

En la serie SY, la válvula de pilotaje y la válvula principal comparten el aire de escape dentro de la válvula. Por lo tanto, evite bloquear la salida de escape cuando realice el conexionado.

### Serie SY3000/5000/7000/9000 Uso como válvula de 3 vías

#### ⚠ Precauciones

##### Quando se utilice una válvula de 5 vías como una válvula de 3 vías

Es posible utilizar la serie SY3000/5000/7000/9000 como electroválvulas de 3 vías normalmente cerradas N.C. o normalmente abiertas N.A. cerrando una de las conexiones del cilindro (A o B) con un tapón. Sin embargo, conviene utilizarlas con los orificios de escape abiertos. (Para más información sobre las electroválvulas de 3 vías aplicables, consulte de la página 117 a la 182.)

Posición clavija	Conexión B	Conexión A
Configuración	N.C.	N.A.
N° de electroválvulas	Monoestable Tapón (A) (B)  (EA) (P) (EB)	Monoestable Tapón (A) (B)  (EA) (P) (EB)
	Biestable Tapón (A) (B)  (EA) (P) (EB)	Biestable Tapón (A) (B)  (EA) (P) (EB)



# Serie SY

## Precauciones específicas del producto 2

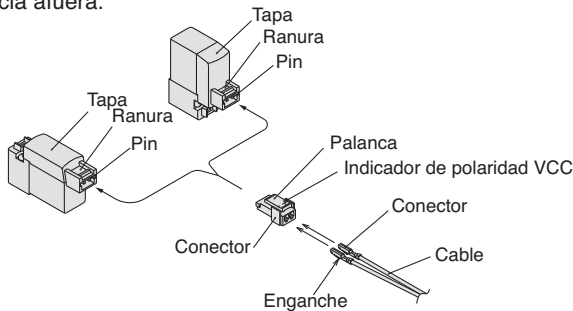
Lee detenidamente las instrucciones antes de su uso. Consulte las normas de seguridad en la contraportada. Para las precauciones sobre electroválvulas de 3/4/5 vías, consulte las "Precauciones en el manejo de productos SMC" y el manual de funcionamiento de nuestra web <http://www.smc.eu>.

### Forma de uso del conector enchufable

#### ⚠ Precauciones

##### 1. Conectar y desconectar terminales

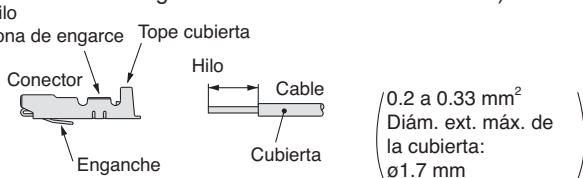
- Para conectar una clavija, sujete la palanca y el conector entre los dedos e introduzca en los pins de la electroválvula de modo que el enganche de la palanca entre en las ranura y se bloquee.
- Para retirar un terminal, suelte el enganche de la ranura presionando la palanca con el dedo pulgar y tire de terminal hacia afuera.



##### 2. Cables y conectores

Pele los cables de 3.2 a 3.7 mm e introduzca el extremo de los hilos uniformemente en los conectores, posteriormente engácelos con una herramienta de engarce. Una vez realizada esta operación, asegúrese de que la cubierta de los cables no entra en punto de engarce.

(Herramienta de engarce: N° de modelo DXT170-75-1)



##### 3. Conectando y desconectando los cables con los conectores

###### • Conexión

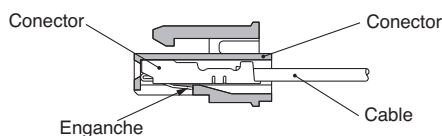
Introduzca los conectores dentro de los huecos cuadrados del terminal (- indicación, +) y continúe introduciendo los conectores hasta el fondo hasta que se bloquee en la clavija.

(Cuando se presionan hacia dentro, los enganches se abren y se bloquean automáticamente.) Compruebe que están bien enganchados tirando suavemente.

###### • Desconexión

Para desconectar el conector del terminal, extraiga el cable presionando a la vez el enganche del conector con un palito de punta delgada (aprox. 1 mm).

Si se vuelve a utilizar el conector, saque primero el enganche



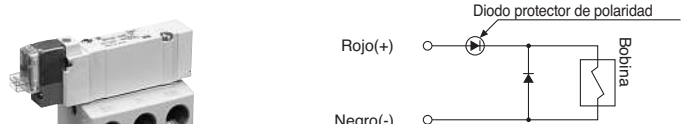
### Supresor de picos de tensión

#### ⚠ Precauciones

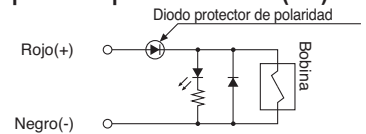
<Para VCC>

##### Salida directa a cable, Conector enchufable L/M

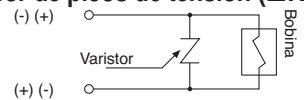
###### ■ Mod. estándar (con polaridad) Con supresor de picos de tensión (□S)



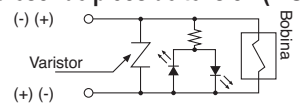
###### Con LED/supresor de picos de tensión (□Z)



###### ■ Tipo sin polaridad Con supresor de picos de tensión (□R)



###### Con LED/supresor de picos de tensión (□U)

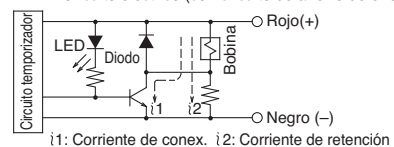


- Conecte el tipo estándar de acuerdo con la indicación de polaridad +, -. (Las conexiones del tipo no polar se pueden realizar en cualquier sentido.)
- Dado que las especificaciones de tensión estándar distintas a 24V y 12V CC no tienen diodos para la protección de polaridad, evite cometer errores con dicha polaridad.
- Preste atención a la fluctuación de corriente admisible, ya que las válvulas con protección de polaridad presentan una caída de aprox. 1 voltio. (Para más detalles, consulte las características técnicas de las bobinas para válvulas individuales.)
- Cuando el cableado se realiza en fábrica, el polo positivo (+) es rojo y el negativo (-), negro.

###### ■ Con circuito de ahorro de energía

El consumo de potencia disminuye 1/4 si se reduce el voltaje requerido para mantener el valor en estado activado. (El tiempo efectivo de activación sobrepasa los 62 ms a 24V DC.)

Circuito eléctrico (con circuito de ahorro de energía)



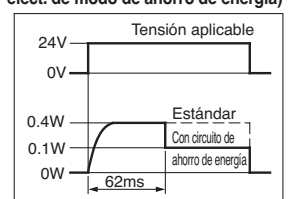
i1: Corriente de conex. i2: Corriente de retención

### Principio de funcionamiento

Con el circuito anterior, el consumo de corriente de retención se reduce para ahorrar energía. Consulte los datos del diagrama eléctrico indicados a continuación.

- Intente no invertir la polaridad, ya que no está provisto de diodo de prevención para el circuito de ahorro de energía.
- Preste atención a la fluctuación de corriente admisible, ya que las válvulas con protección de polaridad presentan una caída de aprox. 0.5 voltios debido al transistor. (Para más detalles, consulte las características técnicas de las bobinas para válvulas individuales.)

(En el caso de SY<sup>3</sup><sub>7</sub>≠0T, el diagrama eléct. de modo de ahorro de energía)





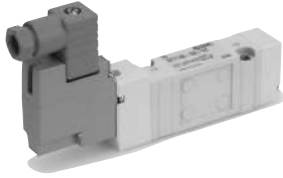
# Serie SY

## Precauciones específicas del producto 3

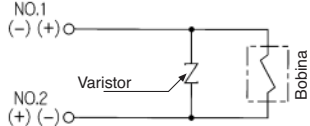
Lee detenidamente las instrucciones antes de su uso. Consulte las normas de seguridad en la contraportada. Para las precauciones sobre electroválvulas de 3/4/5 vías, consulte las "Precauciones en el manejo de productos SMC" y el manual de funcionamiento de nuestra web <http://www.smc.eu>.

### Supresor de picos de tensión

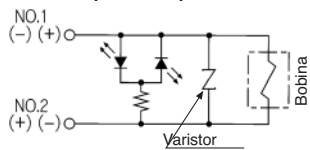
#### Terminal DIN



##### Con supresor de picos de tensión (DS)



##### Con LED/supresor de picos de tensión (DZ)



El terminal DIN no tiene polaridad.

#### Conector M8

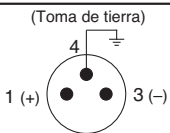


Diagrama de cableado de pins en la electroválvula (Para tipo W)

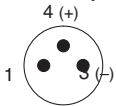


Diagrama de cableado de pins en la electroválvula (Para tipo WA)

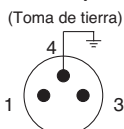


Diagrama de cableado de pins en la electroválvula (Para tipo W)

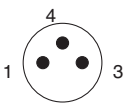
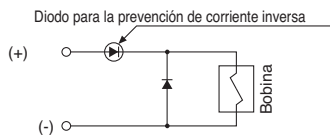
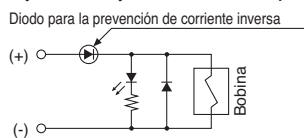


Diagrama de cableado de pins en la electroválvula (Para tipo WA)

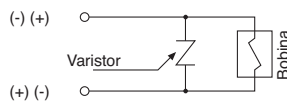
##### ■ Mod. estándar (sin polaridad) Con supresor de picos de tensión (□S)



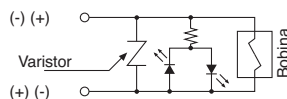
##### ■ Con LED/supresor de picos de tensión (□Z)



##### ■ Tipo sin polaridad Con supresor de picos de tensión (□R)



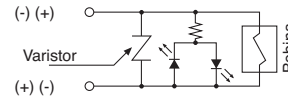
##### ■ Con LED/supresor de picos de tensión (□U)



- En el caso de los tipos estándar, conecte + a 1 y - a 3 para el tipo W, y conecte + a 4 y - a 3 para el tipo WA, de acuerdo con la polaridad.
- Para tensiones de DC que no sean de 12 V y 24 V, un cableado incorrecto causará daños al supresor de picos.
- Preste atención a la fluctuación de corriente admisible, ya que las válvulas con protección de polaridad presentan una caída de aprox. 1 voltio. (Para más detalles, consulte las características técnicas de las bobinas para válvulas individuales.)

#### Cableado externo

##### Circuito sin polaridad (FU)



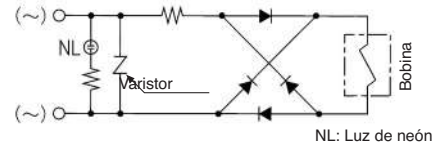
La válvula enchufable no tiene polaridad, por lo que es fácil utilizar ambas placas base para los tipos común positivo (SS5Y<sub>s</sub><sup>3</sup>-45□) y común negativo (SS5Y<sub>s</sub><sup>3</sup>-45N□).

##### <Para VCA>

(No existe opción "S", ya que se previene la generación picos de tensión con un rectificador.)

#### Terminal DIN

##### Con LED (DZ)



Nota) El supresor de picos de tensión del varistor tiene una tensión residual, correspondiente al elemento de protección y a la tensión nominal. Por lo tanto, proteja el lado del controlador de los picos de tensión. La tensión residual del diodo es de aproximadamente 1V.



**Serie SY**

## Precauciones específicas del producto 3-1

Lee detenidamente las instrucciones antes de su uso. Consulte las normas de seguridad en la contraportada. Para las precauciones sobre electroválvulas de 3/4/5 vías, consulte las "Precauciones en el manejo de productos SMC" y el manual de funcionamiento de nuestra web <http://www.smc.eu>.

### Funcionamiento continuo


#### Precaución

Si una válvula está activada de forma continua durante largos periodos de tiempo, el aumento de temperatura generado por la liberación de calor del conjunto de la bobina puede disminuir el rendimiento de la electroválvula, acortar su vida útil o provocar daños en el equipo periférico circundante. Si una válvula va a estar activada de forma continua durante largos periodos de tiempo, asegúrese de usar una válvula con circuito de ahorro energético. En particular, si 3 o más estaciones adyacentes del bloque se activan simultáneamente durante largos periodos de tiempo o si las válvulas del lado A y del lado B se activan simultáneamente durante largos periodos de tiempo, tenga en cuenta que la temperatura aumentará de forma considerable.

### Producto con certificación UL

#### Precaución

Cuando se requiera la conformidad con el estándar UL, deberá utilizarse el producto con una fuente de alimentación de clase 2 compatible con UL1310.

El producto únicamente es un producto con certificación UL si tiene una marca  en el cuerpo.





# Serie SY

## Precauciones específicas del producto 4

Lee detenidamente las instrucciones antes de su uso. Consulte las normas de seguridad en la contraportada. Para las precauciones sobre electroválvulas de 3/4/5 vías, consulte las "Precauciones en el manejo de productos SMC" y el manual de funcionamiento de nuestra web <http://www.smc.eu>.

### Longitud del cable de la clavija

#### ⚠ Precauciones

La longitud estándar es de 300 mm, pero hay disponibilidad también de las siguientes longitudes.

#### Forma de pedido del conector

Para VCC: **SY100-30-4A** - 

Sin cable: **SY100-30-A**

(con conector y 2 enchufes)

#### •Forma de pedido

Especifique por separado las referencias de la electroválvula sin conector y el conector con cubierta protectora.

<Ejemplo> Longitud del cable 2000 mm

#### Para VCC

**SY3140-5LOU-Q**

**SY100-30-4A-20**

#### ● Longitud de cable

-	300 mm
6	600 mm
10	1000 mm
15	1500 mm
20	2000 mm
25	2500 mm
30	3000 mm
50	5000 mm

### Uso del terminal DIN

#### ⚠ Precauciones

##### Conexión

1. Afloje el tornillo de fijación y extraiga el conector del terminal de bornas de la electroválvula.
2. Extraiga el tornillo de fijación, inserte un destornillador de cabeza plana en la ranura inferior del terminal de bornas y haga palanca separando el terminal de bornas y el encapsulado.
3. Afloje los tornillos (tornillos ranurados) en el terminal de bornas, inserte los hilos del cable en los terminales según el método de conexión recomendado y apriételos firmemente con los tornillos del terminal.
4. Sujete el cable mediante la tuerca de fijación.

##### ⚠ Precauciones

Cuando realice las conex., tenga en cuenta que al utilizar un cable diferente al especificado ( $\varnothing 3.5$  a  $\varnothing 7$ ) de gran resistencia, no se podrán satisfacer las bases de protección IP65. Asegúrese también de apretar la tuerca y el tornillo dentro de los rangos de apriete establecidos.

##### Cambio de la dirección de entrada

Después de separar el terminal de bornas y el encapsulado se puede cambiar la entrada del cable poniendo el encapsulado en la dirección deseada (4 direcciones en intervalos de 90°).

\* Si está provisto de un LED, procure no dañarlo con los cables.

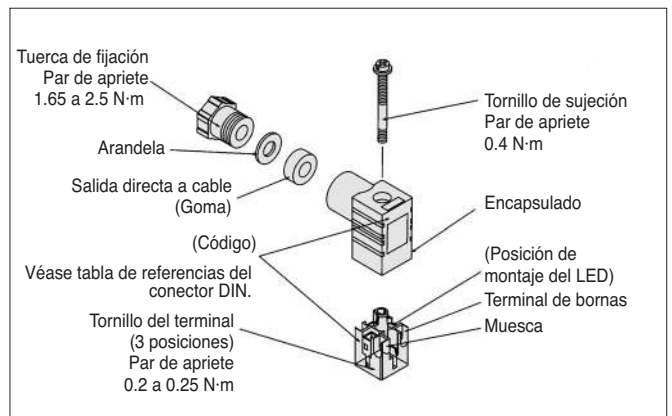
##### Precauciones

Inserte y tire del conector verticalmente sin inclinarlo a un lado.

##### Cable compatible

Diám. ext. del cable:  $\varnothing 3.5$  a  $\varnothing 7$

(Ref.) 0,5mm<sup>2</sup>, 2 cables o 3 cables, equivalente a JIS C 3306





# Serie SY

## Precauciones específicas del producto 5

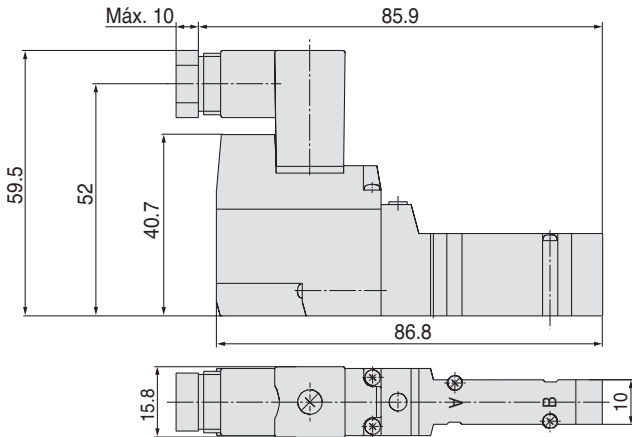
Lee detenidamente las instrucciones antes de su uso. Consulte las normas de seguridad en la contraportada. Para las precauciones sobre electroválvulas de 3/4/5 vías, consulte las "Precauciones en el manejo de productos SMC" y el manual de funcionamiento de nuestra web <http://www.smc.eu>.

### Serie SY300, SY3000

#### Forma de uso del conector del terminal DIN

### ⚠️ Precauciones

- SMC proporciona un modelo de conector de terminal DIN (tipo de montaje con conexiones neumáticas sobre la válvula, placa base unitaria) para las series SY300 y SY3000. No es posible instalarlo en un bloque estándar ya que la anchura de conector DIN (15.8 mm) excede la longitud del cuerpo (10 mm). Póngase en contacto con SMC si desea utilizarlo con un bloque. Nota: no se pueden instalar las fijaciones F1, F2.



### Referencia conector DIN

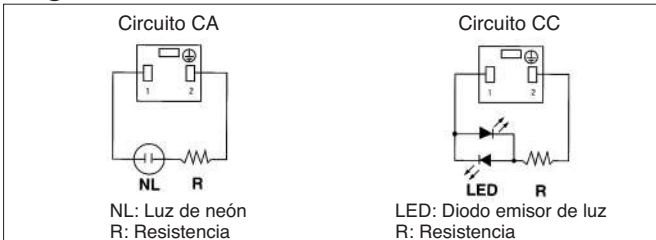
### ⚠️ Precauciones

Sin LED SY100-61-1

#### Con LED

Tensión nominal	Símbolo de tensión	Nº
24 VCC	24 V	SY100-61-3-05
12 VCC	12 V	SY100-61-3-06
100 VCA	100 V	SY100-61-2-01
200 VCA	200 V	SY100-61-2-02
110 VCA	110 V	SY100-61-2-03
220 VCA	220 V	SY100-61-2-04

#### Diagrama del circuito con LED



Nota) Consulte la pág. 212 para ver información acerca del conector DIN (Y) de conformidad con EN-175301-803C (antigua DIN 43650C).

### Conector con cubierta

### ⚠️ Precauciones

#### Conector con cubierta protectora antipolvo

- Previene cortocircuitos ocasionados por la entrada de partículas extrañas en el conector.
- El hule cloropreno para uso eléctrico, altamente resistente a las inclemencias del tiempo y aislante eléctrico, se utiliza como protector de material. Sin embargo, no permite el contacto directo con lubricante de corte, etc.
- Presentación simple y compacta gracias a la forma redondeada del cable.

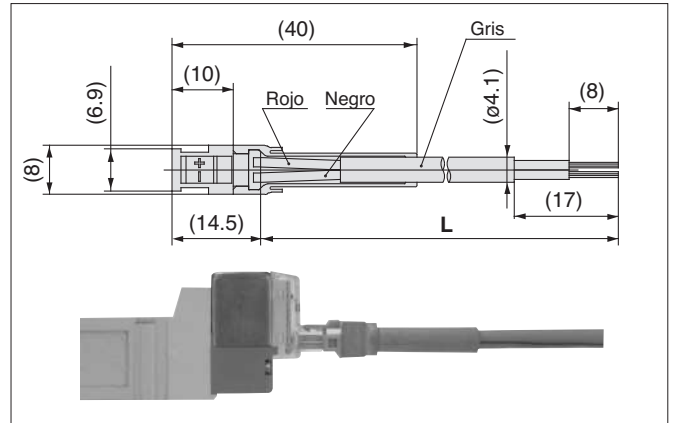
### Forma de pedido

SY100-68-A-

#### Longitud de cable (L)

-	300 mm
6	600 mm
10	1000 mm
15	1500 mm
20	2000 mm
25	2500 mm
30	3000 mm
50	5000 mm

### Dimensiones del conector con cubierta: Dimensiones



### Forma de pedido

Introduzca la referencia de una electroválvula con clavija sin conector junto con la referencia de un conector con cubierta.

<Ejemplo 1> Longitud del cable de 2000 mm

SY3120-5LOZ-M5-Q

SY100-68-A-20

<Ejemplo 2> Longitud del cable de 300 mm (estándar)

SY3120-5LPZ-M5-Q

Símbolo del conector con cubierta

\* En este caso, no se necesita la referencia del conector con cubierta.



## Serie SY

# Precauciones específicas del producto 6

Lee detenidamente las instrucciones antes de su uso. Consulte las normas de seguridad en la contraportada. Para las precauciones sobre electroválvulas de 3/4/5 vías, consulte las "Precauciones en el manejo de productos SMC" y el manual de funcionamiento de nuestra web <http://www.smc.eu>.

### Plug-in

## ⚠ Precaución

■ Al utilizar una electroválvula biestable (tipo cuerpo doble: SY<sup>3</sup><sub>5</sub>245-□FU) en el bloque tipo plug-in (SS5Y -45(N)□), se requieren dos estaciones por válvula.

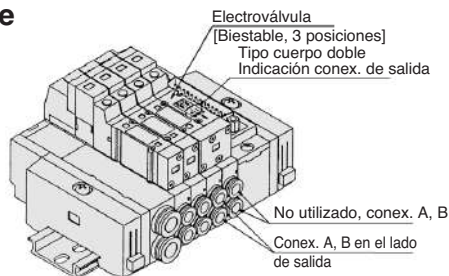
La salida a A/B se realizará a través del bloque en el lado que indica la flecha en la parte superior de la electroválvula. Por lo tanto, realice el conexionado en el lado que indica la flecha.

Aunque no se utilice el lado "T", no será necesario colocar tapones ya que está sellado con la válvula.

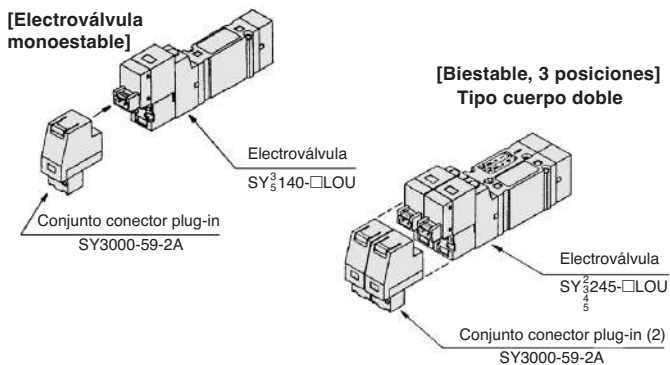
(De todas formas, introduzca un tapón en las salidas A/B en los casos en los que pueda entrar polvo. Véase pág. 138.)

## Válvula de bloque

### SS5Y<sup>3</sup><sub>5</sub>-45 (N)□



Las electroválvulas tipo plug-in consisten en una electroválvula no polar y un conector plug-in. Tenga en cuenta las siguientes referencias cuando los pida de forma separada.



Nota) Si utiliza una válvula que no sea no polar puede originar problemas.

### Raíl DIN para la serie SY7000/9000

## ⚠ Precaución

El raíl DIN que se utiliza en la serie SY9000 es más fuerte que el de las series SY3000 y SY5000. Utilice este raíl DIN exclusivo con la serie SY9000. Además, si emplea un raíl DIN distinto al de SMC, consulte la sección inferior sobre montaje del bloque y realice el montaje de la misma manera que se indica para hacer referencia al montaje lateral o posterior, independientemente de la posición de montaje.

### Montaje del bloque

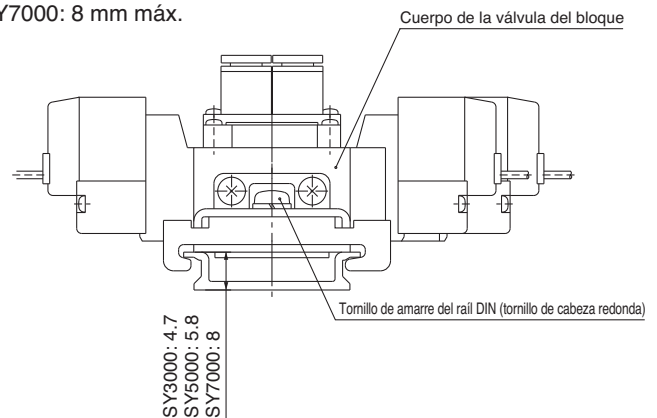
## ⚠ Precaución

Al montar el raíl DIN del tipo 23, 43, 45, 45□ y 60 sobre una superficie de montaje, etc. con pernos, y si se monta la superficie inferior del raíl DIN directamente sobre la superficie de montaje de forma horizontal, sólo es necesario fijarlo en ambos extremos del raíl DIN. Sin embargo, si el montaje se realiza de manera lateral o posterior, asegure el raíl DIN con pernos colocados a intervalos uniformes como se indica a continuación como referencia: de 2 a 5 estaciones en 2 posiciones, de 6 a 10 estaciones en 3 posiciones, de 11 a 15 estaciones en 4 posiciones y de 16 a 20 estaciones en 5 posiciones. Además, aunque el montaje sea horizontal, si está expuesto a vibraciones, etc., conviene tomar estas mismas medidas. Si se aseguran menos de las posiciones especificadas, el raíl DIN o el bloque se pueden deformar o doblar causando de esta manera problemas como, por ejemplo, fugas de aire.

Además, al utilizar tornillos de montaje para el raíl DIN en el lado inferior (dimensión L3 de la tabla de dimensiones) del cuerpo de la válvula del bloque, la altura de la cabeza del tornillo debe ser la siguiente:

Tipo 23, 43 (SY9000): 8 mm máx.  
Tipo 45 (SY3000, 5000): 5.8 mm máx.

Para tipo 60:  
SY3000: 4.7 mm máx.  
SY5000: 5.8 mm máx.  
SY7000: 8 mm máx.



[Este es el caso del tipo 60.]

2. Habrá ligeras variaciones en la anchura de las placas distribuidoras debido a la tolerancia ( $\pm 0,15$  mm) para el tipo de colector apilable de las series SS5Y9-23 y SS5Y9-43. Dado que el colector está formado por una combinación de placas bloques de colector, habrá un error debido a la tolerancia acumulada entre las dimensiones de paso reales de los orificios de montaje utilizados para fijar el colector y los valores indicados en el catálogo. Tenga esto en cuenta cuando aumente el número de estaciones.



## Serie SY

# Precauciones específicas del producto 7

Lee detenidamente las instrucciones antes de su uso. Consulte las normas de seguridad en la contraportada. Para las precauciones sobre electroválvulas de 3/4/5 vías, consulte las "Precauciones en el manejo de productos SMC" y el manual de funcionamiento de nuestra web <http://www.smc.eu>.

### Conexiones instantáneas

## ⚠️ Precauciones

El paso determinado para cada salida de conexionado de la serie SY (P, A, B, etc.) se basa en que se van a utilizar conexiones instantáneas KJ. Por esta razón, el uso de otras conexiones puede crear interferencias entre ellas dependiendo del tipo y tamaño. Compruebe las dimensiones en un catálogo de conexiones antes de usar.

### • Conexión y desconexión de tubos para conexiones instantáneas

#### 1) Fijación de la tubería

1. Con el cortatubos TK-1, 2 ó 3, cortar en ángulo recto un tubo que no presente grietas. No utilice pinzas, tenazas ni tijeras, etc. Si el corte se realiza con otro tipo de herramientas, se puede producir un corte diagonal o el aplastamiento del tubo, etc., lo que imposibilitaría una instalación segura y ocasionaría que el tubo se saliera después de la instalación y produjera una fuga de aire. Utilice tubos con longitud adicional.
2. Sujete el tubo y lentamente introdúzcalo hasta el fondo de la conexión.
3. Una vez insertado el tubo, tire ligeramente para comprobar que está bien sujeto. Si no se introduce completamente en la conexión pueden producirse problemas como fugas de aire o que el tubo se salga.

#### 2) Desmontaje de la tubería

1. Presione el botón de desbloqueo, presionando el aro uniformemente a lo largo de toda su circunferencia.
2. Tire del tubo mientras sujeta el casquillo para que no se salga. Si no se presiona el anillo de expulsión de forma suficiente, aumentará la inserción en el tubo y será más difícil sacarlo.
3. Corte la parte dañada del tubo antes de volver a usarlo de nuevo. En caso de utilizar el tubo con la parte dañada, puede ocasionar problemas como fugas de aire o dificultades a la hora de retirar el tubo.

- El paso determinado para cada salida de conexionado de la serie SY (A, B, etc.) se basa en que se van a utilizar conexiones instantáneas KJ. Por esta razón, el uso de otras conexiones puede crear interferencias entre ellas dependiendo del tipo y tamaño. Compruebe las dimensiones en un catálogo de conexiones antes de usar.

### Tuberías de otros fabricantes

## ⚠️ Precauciones

### 1. Cuando utilice tuberías de fabricantes que no sean SMC, compruebe que la tolerancia del diámetro exterior del tubo satisface las siguientes especificaciones.

- |                           |                            |
|---------------------------|----------------------------|
| 1) Tubo de nilón          | de 0.1 mm                  |
| 2) Tubo de nilón flexible | de 0.1 mm                  |
| 3) Tubo de poliuretano    | de +0.15 mm<br>de -0.2 mm. |

No utilice tubos que no cumplan estas tolerancias del diámetro exterior. Esto puede ocasionar problemas tales como que no se puedan conectar, que produzcan fugas de aire o que no se puedan sacar después de su conexión.

### Conector M8

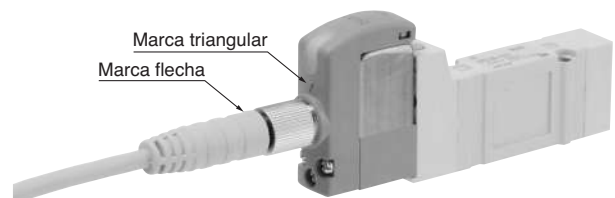
## ⚠️ Precauciones

1. Los conectores tipo M8 tienen una calificación IP65 (protección), que los protege del polvo y el agua. Sin embargo, tenga en cuenta que estos productos no están previstos para su uso en agua. Seleccione un conector de SMC (V100-49-1-□) o un conector con sensor FA, con un conector M8 de 3 pins en conformidad con a norma NECA4202 (Nippon Electric Control Equipment Industries Association Standard (IEC60947-5-2). Asegúrese de que el diámetro exterior del conector es de 10.5 mm como máximo, cuando lo utilice con la serie SYJ300 en bloque. Si es mayor a 10.5 mm, no puede montarse por el tamaño.
2. No utilice herramientas para montar el conector, podría dañarse. Apriételo sólo manualmente. (0.4 a 06 N·m)
3. No cumplirá la calificación IP65 si se ejerce demasiada fuerza sobre el conector. Tenga cuidado y no aplique una fuerza mayor a 30 N.

### ⚠️ Precauciones

Puede no alcanzarse el rendimiento IP65 si se utilizan conectores distintos a los indicados arriba, o si no se aprietan lo suficiente.

#### Montaje del conector



Nota) El conector debe montarse en la dirección adecuada. Asegúrese que la flecha indicada en el conector está situada delante de la marca triangular de la válvula cuando utilice un conector de SMC (V100-49-1-□).

Tenga cuidado de no apretarlo en la dirección errónea, ya que pueden dañarse los pins.



# Serie SY

## Precauciones específicas del producto 8

Lee detenidamente las instrucciones antes de su uso. Consulte las normas de seguridad en la contraportada. Para las precauciones sobre electroválvulas de 3/4/5 vías, consulte las "Precauciones en el manejo de productos SMC" y el manual de funcionamiento de nuestra web <http://www.smc.eu>.

### Conector M8

## ⚠ Precauciones

### ■ Conector

- El conector para M8 se puede pedir de la siguiente forma:

#### Forma de pedido

- Pedir la electroválvula y el conector al mismo tiempo.  
(El conector se incluirá en el envío de la electroválvula.)

SY<sup>3</sup><sub>5</sub><sub>7</sub><sub>9</sub> □ □ □ - □ W □ 1 - □ □ - Q

Conforme a las normas CEI

—	Ninguno
A	Conforme a IEC60947-2

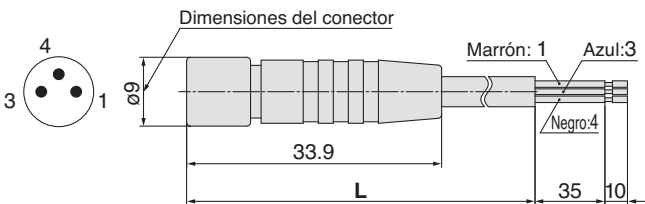
Longitud de cable (mm)

Símbolo	Longitud de cable (mm)
1	300
2	500
3	1000
4	2000
5	3000
6	4000
7	5000

Ej. 1) Longitud de cable: 300 mm  
SY312-5W1ZE-C4-Q

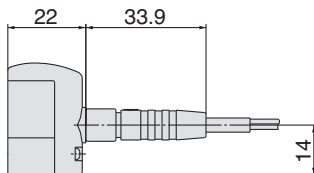
→ Símbolo para la entrada eléctrica

- Pedir sólo el conector



Longitud de cable (L)	Nº
300 mm	V100-49-1-1
500 mm	V100-49-1-2
1000 mm	V100-49-1-3
2000 mm	V100-49-1-4
5000 mm	V100-49-1-7

### [Dimensiones cuando se realiza la instalación]



### Montaje de la electroválvula

## ⚠ Precauciones

Móntela de forma que no se produzcan deslizamientos o deformaciones en las juntas y apriétela según el par de apriete mostrado a continuación.

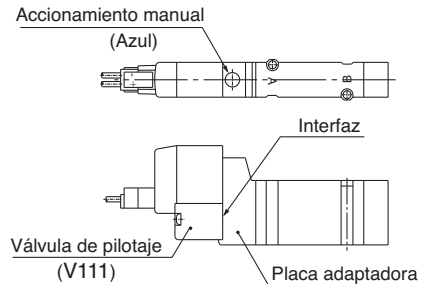
Modelo	Tamaño rosca	Par de apriete
SY3000	M2	0.16 N·m
SY5000	M3	0.8 N·m
SY7000	M4	1.4 N·m
SY9000	M3	0.8 N·m

### Sustitución de la válvula de pilotaje

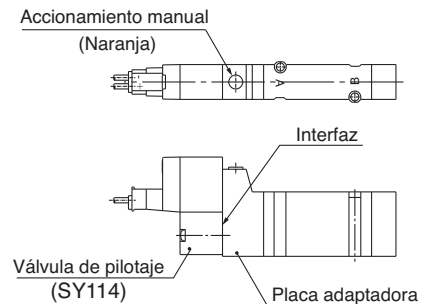
## ⚠ Precauciones

Las válvulas de pilotaje en esta serie han sido mejoradas para alcanzar resultados excelentes de ahorro de energía. No obstante, después de dicha mejora, estas nuevas válvulas ya no son compatibles con las válvulas de pilotaje convencionales utilizadas en la interfaz. Consulte con SMC si necesita sustituir dichas válvulas de pilotaje en caso de accionamiento manual (marcado en naranja) de la placa intermedia.

#### Tipo nuevo



#### Tipo convencional





# Serie SY

## Precauciones específicas del producto 9

Lee detenidamente las instrucciones antes de su uso. Consulte las normas de seguridad en la contraportada. Para las precauciones sobre electroválvulas de 3/4/5 vías, consulte las "Precauciones en el manejo de productos SMC" y el manual de funcionamiento de nuestra web <http://www.smc.eu>.

### Regulador intermedio

## ⚠ Precauciones

### Características técnicas

Mod. de regulador intermedio	ARBY3000-□-P-2	ARBY3000-□-A <sup>1</sup> <sub>B<sup>1</sup></sub> -2	ARBY5000-□-P-2	ARBY5000-□-A <sup>1</sup> <sub>B<sup>1</sup></sub> -2	ARBY7000-□-P-2	ARBY7000-□-A <sup>1</sup> <sub>B<sup>1</sup></sub> -2	
Mod. de electroválvula aplicable	SY3□40(R)		SY5□40(R)		SY7□40(R)		
Conexión regulada	P	A B	P	A B	P	A B	
Rango de presión de ajuste	0.1 a 0.7 MPa						
Presión máx. de trabajo	0.7 MPa						
Fluido	Aire						
Temp. ambiente y de fluido	Máx. 50C						
Conexión del manómetro	M5						
Peso W (g)	Con manómetro	46 g (05), 50 g (06)		66.8 g		110.8 g	
	Con clavija	20 g		60.4 g		103.2 g	
Área efectiva lado de alim. <sup>Nota 3)</sup>	P→A, B	—	2.45 mm <sup>2</sup>	—	7.61 mm <sup>2</sup>	—	13.54 mm <sup>2</sup>
Área efectiva lado de escape <sup>Nota 3)</sup>	A, B→EA, EB	4.05 mm <sup>2</sup>	3.91 mm <sup>2</sup>	11.1 mm <sup>2</sup>	10.1 mm <sup>2</sup>	15.71 mm <sup>2</sup>	15.71 mm <sup>2</sup>

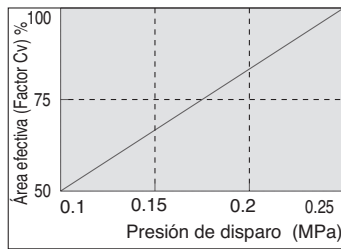
Nota 1) Presurice el regulador intermedio desde la conexión P de la base.

Nota 2) En las válvulas de centro cerrado y centro a presión, la presión se puede regular sólo a través de la conexión P.

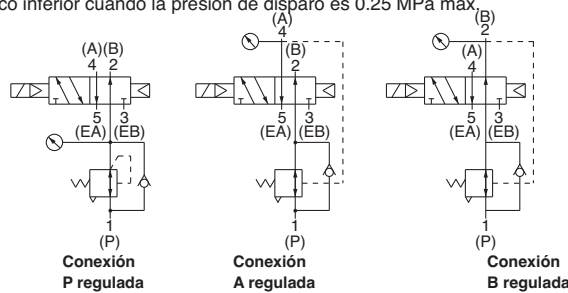
Nota 3) Área efectiva, excepto la conexión regulada, cuando se suministra una presión primaria de 0.5MPa con reguladores montados en las electroválvulas de (2 posiciones) y placa base unitaria. Véanse las "Características de caudal" en relación a la conexión regulada.

Nota 4) Los valores de peso incluyen la junta de estanqueidad y los tornillos de montaje.

Nota 5) Con las conexiones A, B reguladas (conexión P controlada conexiones A, B reguladas), el área efectiva (factor Cv) para la conexión regulada y la vía no regulada (P a B o P a A) disminuye como se indica en el gráfico inferior cuando la presión de disparo es 0.25 MPa máx.

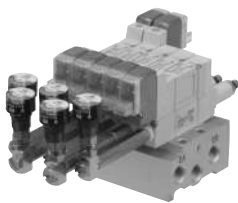


### Símbolo



### Forma de pedido de los reguladores intermedios

**ARBY3000-05-P-2**



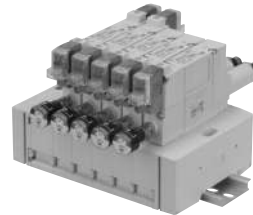
- **Conexión regulada**

<b>P</b>	Conexión P
<b>A1</b>	Conex. A (P controlada, conex. A regulada)
<b>B1</b>	Conex. B (P controlada, conex. B regulada)
- **Conexión manómetro**

<b>05</b>	Manómetro (G15-10-01) [para estaciones impares]
<b>06</b>	Manómetro (G15-10-01) [para estaciones pares]
<b>M1</b>	Clavija (M-5P)

Nota) Para la serie ARBY3000 con manómetro, tenga en cuenta que las referencias para las estaciones impares y las estaciones pares varían para prevenir interferencias entre los manómetros que se encuentren en el bloque.

**ARBY5000-00-P-2**

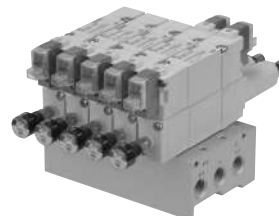


- **Conexión regulada**

<b>P</b>	Conexión P
<b>A1</b>	Conex. A (P controlada, conex. A regulada)
<b>B1</b>	Conex. B (P controlada, conex. B regulada)
- **Conexión manómetro**

<b>00</b>	Manómetro (G15-10-01)
<b>M1</b>	Clavija (M-5P)

**ARBY7000-00-P-2**



- **Conexión regulada**

<b>P</b>	Conexión P
<b>A1</b>	Conex. A (P controlada, conex. A regulada)
<b>B1</b>	Conex. B (P controlada, conex. B regulada)
- **Conexión manómetro**

<b>00</b>	Manómetro (G15-10-01)
<b>M1</b>	Clavija (M-5P)



## Serie SY

# Precauciones específicas del producto 10

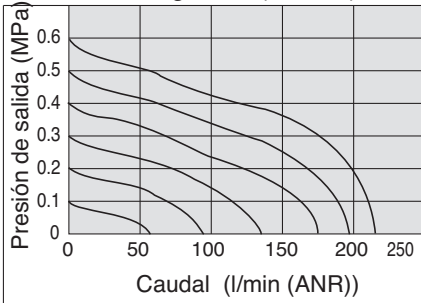
Lee detenidamente las instrucciones antes de su uso. Consulte las normas de seguridad en la contraportada. Para las precauciones sobre electroválvulas de 3/4/5 vías, consulte las "Precauciones en el manejo de productos SMC" y el manual de funcionamiento de nuestra web <http://www.smc.eu>.

### Características de caudal

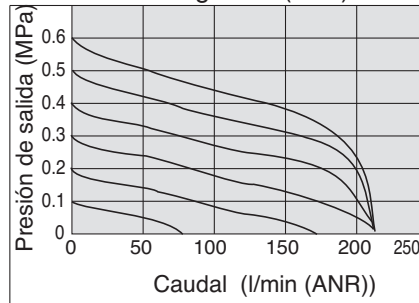
(Condiciones: presión de entrada 0.7 MPa cuando la electroválvula de 2 posiciones está instalada.)

#### ARBY3000

Conexión P regulada (P→A, B)

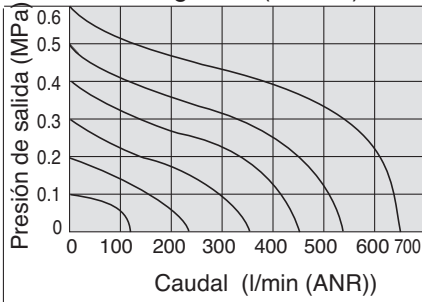


Conexión A1 regulada (P→A),  
Conexión B1 regulada (P→B)

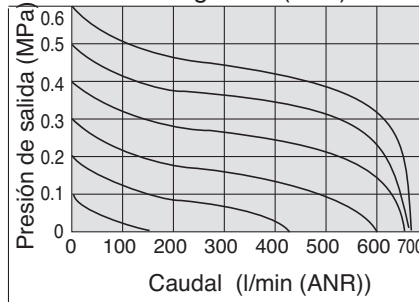


#### ARBY5000

Conexión P regulada (P→A, B)

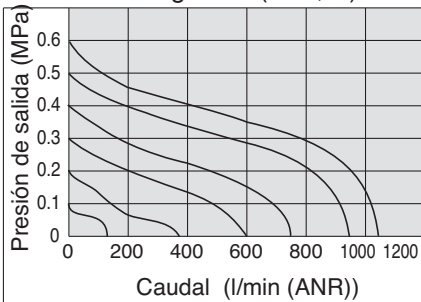


Conexión A1 regulada (P→A),  
Conexión B1 regulada (P→B)

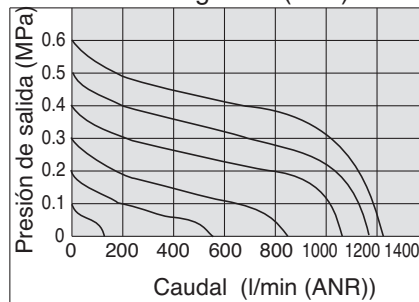


#### ARBY7000

Conexión P regulada (P→A, B)



Conexión A1 regulada (P→A),  
Conexión B1 regulada (P→B)






#### ■ Trademark

DeviceNet® es una marca registrada de ODVA, Inc.

## Normas de seguridad

El objeto de estas normas de seguridad es evitar situaciones de riesgo y/o daño del equipo. Estas normas indican el nivel de riesgo potencial mediante las etiquetas "**Precaución**", "**Advertencia**" o "**Peligro**". Todas son importantes para la seguridad y deben de seguirse junto con las normas internacionales (ISO/IEC) <sup>1)</sup> y otros reglamentos de seguridad.

-  **Precaución:** **Precaución** indica un peligro con un bajo nivel de riesgo que, si no se evita, podría causar lesiones leves o moderadas.
-  **Advertencia:** **Advertencia** indica un peligro con un nivel medio de riesgo que, si no se evita, podría causar lesiones graves o la muerte.
-  **Peligro:** **Peligro** indica un peligro con un alto nivel de riesgo que, si no se evita, podría causar lesiones graves o la muerte.

- 1) ISO 4414: Energía en fluidos neumáticos – Normativa general para los sistemas.
- ISO 4413: Energía en fluidos hidráulicos – Normativa general para los sistemas.
- IEC 60204-1: Seguridad de las máquinas – Equipo eléctrico de las máquinas. (Parte 1: Requisitos generales)
- ISO 10218-1: Manipulación de robots industriales - Seguridad. etc.

## Advertencia

### 1. La compatibilidad del producto es responsabilidad de la persona que diseña el equipo o decide sus especificaciones.

Puesto que el producto aquí especificado puede utilizarse en diferentes condiciones de funcionamiento, su compatibilidad con un equipo determinado debe decidirla la persona que diseña el equipo o decide sus especificaciones basándose en los resultados de las pruebas y análisis necesarios. El rendimiento esperado del equipo y su garantía de seguridad son responsabilidad de la persona que ha determinado la compatibilidad del producto. Esta persona debe revisar de manera continua la adaptabilidad del equipo a todos los elementos especificados en el anterior catálogo con el objeto de considerar cualquier posibilidad de fallo del equipo.

### 2. La maquinaria y los equipos deben ser manejados sólo por personal cualificado.

El producto aquí descrito puede ser peligroso si no se maneja de manera adecuada. El montaje, funcionamiento y mantenimiento de máquinas o equipos, incluyendo nuestros productos, deben ser realizados por personal cualificado y experimentado.

### 3. No realice trabajos de mantenimiento en máquinas y equipos, ni intente cambiar componentes sin tomar las medidas de seguridad correspondientes.

1. La inspección y el mantenimiento del equipo no se deben efectuar hasta confirmar que se hayan tomado todas las medidas necesarias para evitar la caída y los movimientos inesperados de los objetos desplazados.
2. Antes de proceder con el desmontaje del producto, asegúrese de que se hayan tomado todas las medidas de seguridad descritas en el punto anterior. Corte la corriente de cualquier fuente de suministro. Lea detenidamente y comprenda las precauciones específicas de todos los productos correspondientes.
3. Antes de reiniciar el equipo, tome las medidas de seguridad necesarias para evitar un funcionamiento defectuoso o inesperado.

### 4. Contacte con SMC antes de utilizar el producto y preste especial atención a las medidas de seguridad si se prevé el uso del producto en alguna de las siguientes condiciones:

1. Las condiciones y entornos de funcionamiento están fuera de las especificaciones indicadas, o el producto se usa al aire libre o en un lugar expuesto a la luz directa del sol.
2. El producto se instala en equipos relacionados con energía nuclear, ferrocarriles, aeronáutica, espacio, navegación, automoción, sector militar, tratamientos médicos, combustión y aparatos recreativos, así como en equipos en contacto con alimentación y bebidas, circuitos de parada de emergencia, circuitos de embrague y freno en aplicaciones de prensa, equipos de seguridad u otras aplicaciones inadecuadas para las características estándar descritas en el catálogo de productos.
3. El producto se usa en aplicaciones que puedan tener efectos negativos en personas, propiedades o animales, requiere, por ello un análisis especial de seguridad.
4. Si el producto se utiliza un circuito interlock, disponga de un circuito de tipo interlock doble con protección mecánica para prevenir averías. Asimismo, compruebe de forma periódica que los dispositivos funcionan correctamente.

## Garantía limitada y exención de responsabilidades. Requisitos de conformidad

El producto utilizado está sujeto a una "Garantía limitada y exención de responsabilidades" y a "Requisitos de conformidad". Debe leerlos y aceptarlos antes de utilizar el producto.

### Garantía limitada y exención de responsabilidades

1. El periodo de garantía del producto es de 1 año a partir de la puesta en servicio o de 1,5 años a partir de la fecha de entrega, aquello que suceda antes. <sup>2)</sup> Asimismo, el producto puede tener una vida útil, una distancia de funcionamiento o piezas de repuesto especificadas. Consulte con su distribuidor de ventas más cercano.
2. Para cualquier fallo o daño que se produzca dentro del periodo de garantía, y si demuestra claramente que sea responsabilidad del producto, se suministrará un producto de sustitución o las piezas de repuesto necesarias. Esta garantía limitada se aplica únicamente a nuestro producto independiente, y no a ningún otro daño provocado por el fallo del producto.
3. Antes de usar los productos SMC, lea y comprenda las condiciones de garantía y exención de responsabilidad descritas en el catálogo correspondiente a los productos específicos.
- 2) Las ventosas están excluidas de esta garantía de 1 año. Una ventosa es una pieza consumible, de modo que está garantizada durante un año a partir de la entrega. Asimismo, incluso dentro del periodo de garantía, el desgaste de un producto debido al uso de la ventosa o el fallo debido al deterioro del material elástico no está cubierto por la garantía limitada.

### Requisitos de conformidad

1. Queda estrictamente prohibido el uso de productos SMC con equipos de producción destinados a la fabricación de armas de destrucción masiva o de cualquier otro tipo de armas.
2. La exportación de productos SMC de un país a otro está regulada por la legislación y reglamentación sobre seguridad relevante de los países involucrados en dicha transacción. Antes de enviar un producto SMC a otro país, asegúrese de que se conocen y cumplen todas las reglas locales sobre exportación.

## Precaución

### Los productos SMC no están diseñados para usarse como instrumentos de metrología legal.

Los productos de medición que SMC fabrica y comercializa no han sido certificados mediante pruebas de homologación de metrología (medición) conformes a las leyes de cada país. Por tanto, los productos SMC no se pueden usar para actividades o certificaciones de metrología (medición) establecidas por las leyes de cada país.

## Precaución

### 1. Este producto está previsto para su uso industrial.

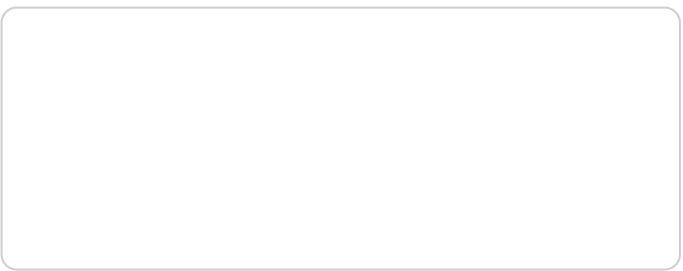
El producto aquí descrito se suministra básicamente para su uso industrial. Si piensa en utilizar el producto en otros ámbitos, consulte previamente con SMC. Si tiene alguna duda, contacte con su distribuidor de ventas más cercano.

## Normas de seguridad

Lea detenidamente las "Precauciones en el manejo de productos SMC" (M-E03-3) antes del uso.

## SMC Corporation (Europe)

<b>Austria</b>	+43 (0)2262622800	www.smc.at	office@smc.at
<b>Belgium</b>	+32 (0)33551464	www.smc.be	info@smc.be
<b>Bulgaria</b>	+359 (0)2807670	www.smc.bg	office@smc.bg
<b>Croatia</b>	+385 (0)13707288	www.smc.hr	office@smc.hr
<b>Czech Republic</b>	+420 541424611	www.smc.cz	office@smc.cz
<b>Denmark</b>	+45 70252900	www.smc.dk.com	smc@smcdk.com
<b>Estonia</b>	+372 651 0370	www.smcee.ee	info@smcee.ee
<b>Finland</b>	+358 207513513	www.smc.fi	smcffi@smc.fi
<b>France</b>	+33 (0)164761000	www.smc-france.fr	supportclient@smc-france.fr
<b>Germany</b>	+49 (0)61034020	www.smc.de	info@smc.de
<b>Greece</b>	+30 210 2717265	www.smchellas.gr	sales@smchellas.gr
<b>Hungary</b>	+36 23513000	www.smc.hu	office@smc.hu
<b>Ireland</b>	+353 (0)14039000	www.smcautomation.ie	sales@smcautomation.ie
<b>Italy</b>	+39 03990691	www.smcitalia.it	mailbox@smcitalia.it
<b>Latvia</b>	+371 67817700	www.smc.lv	info@smc.lv



<b>Lithuania</b>	+370 5 2308118	www.smclt.lt	info@smclt.lt
<b>Netherlands</b>	+31 (0)205318888	www.smc.nl	info@smc.nl
<b>Norway</b>	+47 67 129020	www.smc-norge.no	post@smc-norge.no
<b>Poland</b>	+48 222119600	www.smc.pl	office@smc.pl
<b>Portugal</b>	+351 214724500	www.smc.eu	apoioclientept@smc.smces.es
<b>Romania</b>	+40 213205111	www.smcromania.ro	smcromania@smcromania.ro
<b>Russia</b>	+7 (812)3036600	www.smc.eu	sales@smcru.com
<b>Slovakia</b>	+421 (0)413213212	www.smc.sk	office@smc.sk
<b>Slovenia</b>	+386 (0)73885412	www.smc.si	office@smc.si
<b>Spain</b>	+34 945184100	www.smc.eu	post@smc.smces.es
<b>Sweden</b>	+46 (0)86031240	www.smc.nu	smc@smc.nu
<b>Switzerland</b>	+41 (0)523963131	www.smc.ch	info@smc.ch
<b>Turkey</b>	+90 212 489 0 440	www.smcturkey.com.tr	satis@smcturkey.com.tr
<b>UK</b>	+44 (0)845 121 5122	www.smc.uk	sales@smc.uk
<b>South Africa</b>	+27 10 900 1233	www.smcza.co.za	zasales@smcza.co.za