

# Fotocélulas

## Reflexión directa, Supresión de fondo, IR

### Modelo PD30CNB20....IS

CARLO GAVAZZI



- Sensor miniatura
- Alcance: 200 mm
- Ajuste de sensibilidad con potenciómetro
- Luz infrarroja modulada 850nm
- Tensión de alimentación: de 10 a 30 VCC
- Salida: 100 mA, ajuste de fábrica NPN o PNP
- Función programable: detección con luz y oscuridad
- LED de indicación para salida, estabilidad y alimentación conectada
- Protección: inversión de polaridad, cortocircuitos y transitorios
- Versión con cable y con conector
- Alta inmunidad a interferencias electromagnéticas
- Excelente reproducción del color



## Descripción del producto

La serie PD30CNB20 es una gama de sensores en caja compacta reforzada de PMMA/ABS de 10 x 30 x 20 mm. Estos sensores son idóneos para aplicaciones que requieren un alto grado de precisión de detección y un tamaño reducido.

Caja compacta y LED de gran potencia para una excelente relación tamaño-rendimiento. La función de potenciómetro para el ajuste de la sensibilidad ofrece gran flexibilidad a los sensores. El tipo de salida es predefinido (NPN o PNP), y la función de conmutación de salida es de salida NA y NC.

## Código de pedido PD30CNB20NAM5IS

Modelo	PD30CNB20NAM5IS
Tipo de caja	
Tamaño de la caja	
Material de la caja	
Longitud de la caja	
Principio de detección	
Distancia de detección	
Tipo de salida	
Configuración de salida	
Tipo de conexión	
Ajuste de sensibilidad y luz infrarroja (IR)	

## Selección del modelo

Caja An. x Al. x F	Alcance S <sub>n</sub>	Conexión	Código de pedido NPN Detec. con luz y oscuridad	Código de pedido PNP Detec. con luz y oscuridad
10 x 30 x 20 mm	200 mm	Cable	PD 30 CNB 20 NAIS	PD 30 CNB 20 PAIS
10 x 30 x 20 mm	200 mm	Conector	PD 30 CNB 20 NAM5IS	PD 30 CNB 20 PAM5IS

## Especificaciones EN 60947-5-2

<b>Distancia de detección nominal (S<sub>n</sub>)</b>	Hasta 200 mm, referencia: tarjeta de prueba Kodak R27 blanca, 90% reflectancia, 100 x 100 mm.	<b>Corriente de salida</b> Continua (I <sub>e</sub> ) Transitoria (I)	≤ 100 mA ≤ 100 mA (máx. capacidad de carga 100 nF)
<b>Distancia de detección máxima @ 200 mm con fondo blanco</b> Objeto blanco 90% refl. Objeto gris 18% refl. Objeto negro 6% refl.	≤ 200 mm ≤ 200 mm ≤ 200 mm	<b>Consumo de corriente sin carga (I<sub>c</sub>)</b>	≤ 20 mA a U <sub>B</sub> max ≤ 40 mA a U <sub>B</sub> min
<b>Zona ciega</b>	≤ 10 mm	<b>Intensidad de funcionamiento mín. (I<sub>m</sub>)</b>	0,5 mA
<b>Sensibilidad</b> Ajuste eléctrico Ajuste mecánico	210° 240°	<b>Corriente de fuga (I<sub>r</sub>)</b>	≤ 100 μA
<b>Variación por temperatura</b>	≤ 0,05%/°C	<b>Caída de tensión (U<sub>d</sub>)</b>	≤ 2 V CC @ I <sub>e</sub> máx.
<b>Histéresis (H)</b>	≤ 10%	<b>Protección</b>	Cortocircuitos, inversión de polaridad y transitorios
<b>Tensión de alimentación nominal (U<sub>B</sub>)</b>	De 10 a 30 VCC (ondulación incl.)	<b>Fuente de luz</b>	GaALAS, LED, 850 nm
<b>Ondulación (U<sub>rpp</sub>)</b>	≤ 10%	<b>Tipo de luz</b>	Infrarroja modulada
		<b>Ángulo de emisión</b>	± 1,5° @ distancia intermedia de detección
		<b>Foco luminoso</b>	110 mm a 1,5 m
		<b>Luz ambiental</b>	≤ 10.000 lux



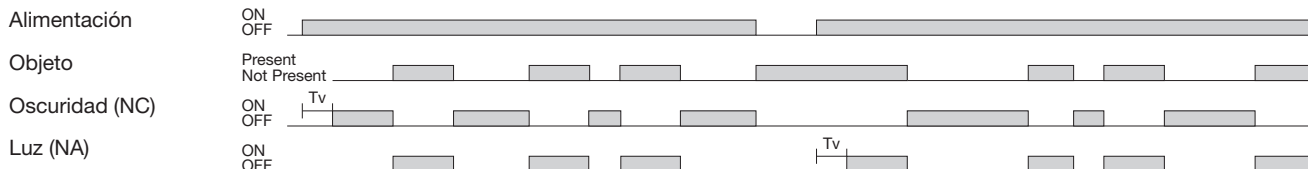
## Especificaciones (cont.)

<b>Frecuencia operativa</b>	≤ 500 Hz
<b>Tiempo de respuesta</b>	
OFF-ON (t <sub>ON</sub> )	≤ 1,0 ms
ON-OFF (t <sub>OFF</sub> )	≤ 1,0 ms
<b>Retardo a la conexión (t<sub>v</sub>)</b>	≤ 200 ms
<b>Función de salida</b>	
Colector abierto	NPN o PNP por tipo de sensor
<b>Colector abierto NPN o PNP por tipo de sensor</b>	NA y NC
<b>Indicación</b>	
Salida activada	LED, amarillo
Estabilidad de señal y alimentación activadas	LED, verde. Véase la curva para consultar la estabilidad
<b>Entorno</b>	
Categoría de instalación	II (IEC 60664/60664A; 60947-1)
Grado de contaminación	3 (IEC 60664/60664A; 60947-1)
Grado de protección	IP 67 (IEC 60529; 60947-5-2)
<b>Temperatura ambiente</b>	
Funcionamiento	De -25° a +60°C
Almacenamiento	De -40° a +70°C

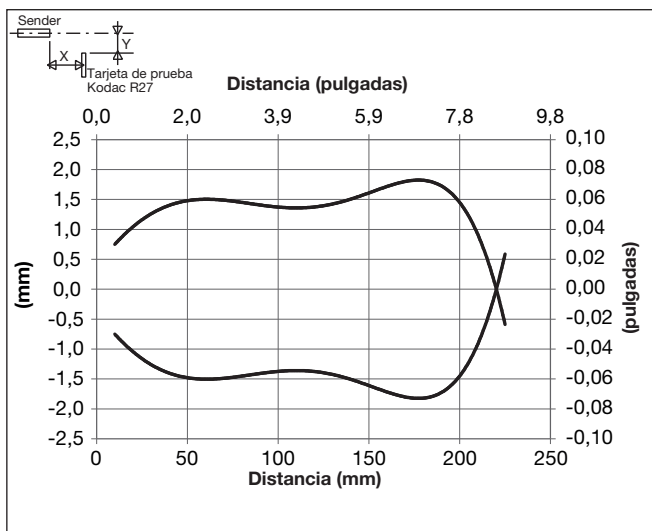
<b>Vibración</b>	De 10 a 150 Hz, 0,5 mm/15 g (IEC 60068-2-6)
<b>Choque</b>	30 g / 11 mseg., 3 pos., 3 neg. por eje (IEC 60068-2-6, 60068-2-32)
<b>Tensión nominal de aislamiento</b>	500 VCA (rms)
<b>Material de la caja</b>	
Cuerpo	ABS gris claro
Vidrio frontal	PMMA, rojo
Eje trimmer	POM gris oscuro
<b>Conexión</b>	
Cable	PVC, negro, 2 m 4 x 0,14 mm <sup>2</sup> , Ø = 3,3 mm
Conector	M8, 4 patillas (CON.54NF.. serie)
<b>Peso</b>	
Versión con cable	≤ 50 g
Versión con conector	≤ 20 g
<b>Marca CE</b>	Sí
<b>Homologación</b>	cULus (UL508 + CSA)

## Diagrama de funcionamiento

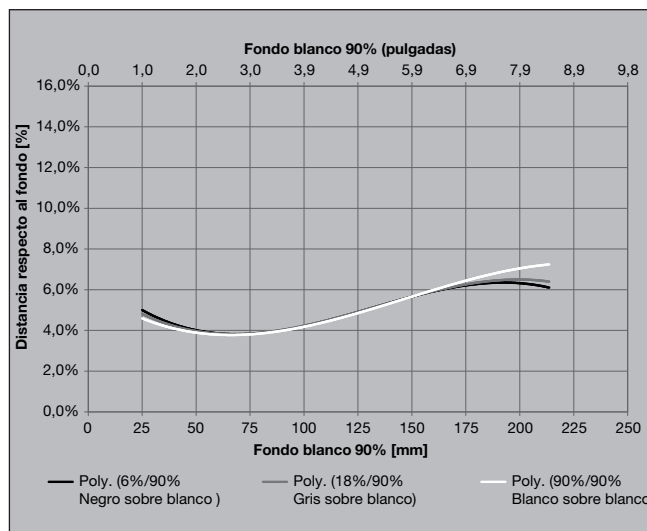
T<sub>v</sub> = Retardo a la conexión



## Diagrama de detección



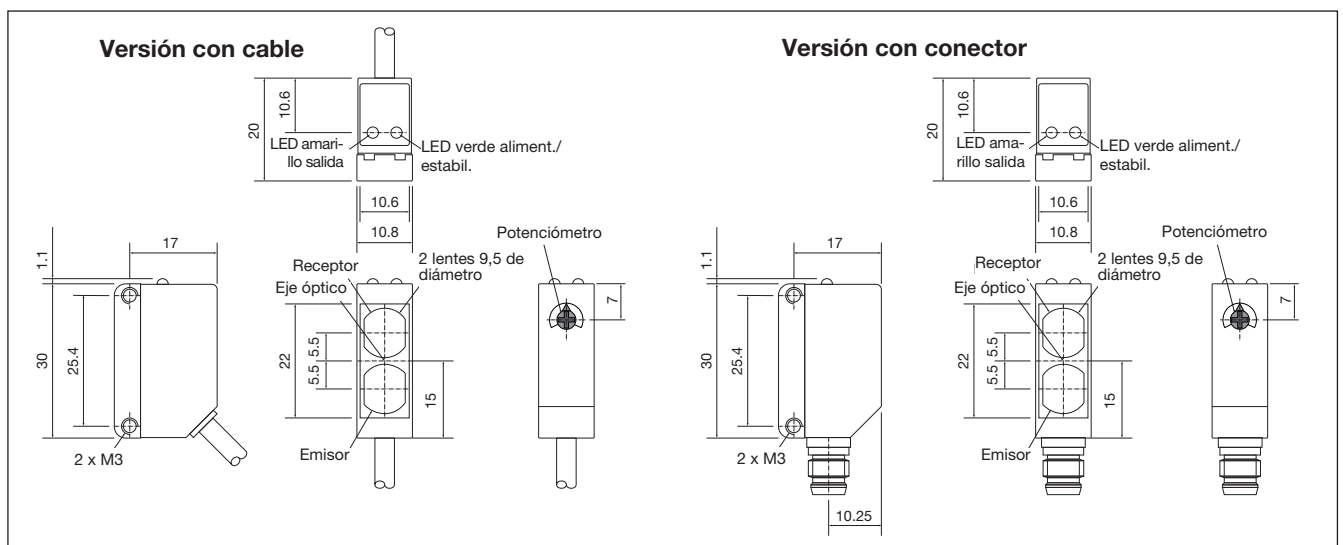
## Condiciones de detección



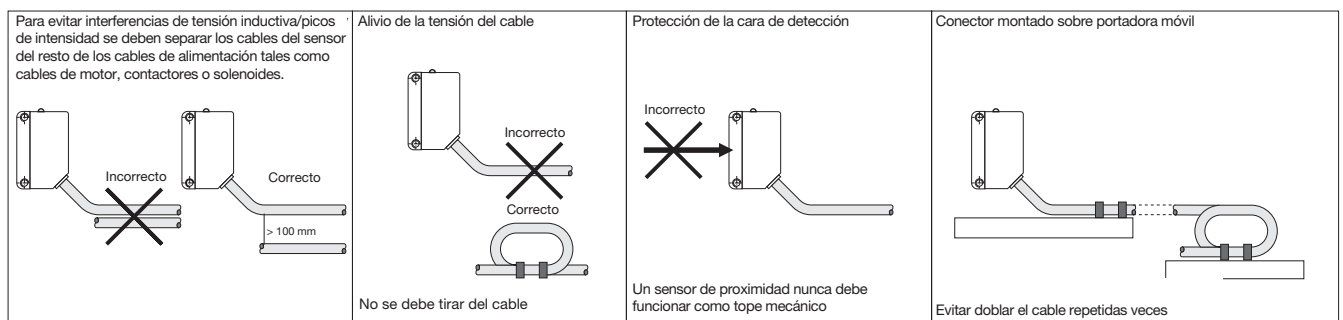
## Diagrama de conexiones



## Dimensiones



## Normas de instalación



## Accesorios

- El soporte de montaje APD30-MB1 o APD30-MB2 debe adquirirse por separado

## Contenido del envío

- Fotocélula: PD30CNB20 ...
- Destornillador
- Embalaje: Bolsa de plástico